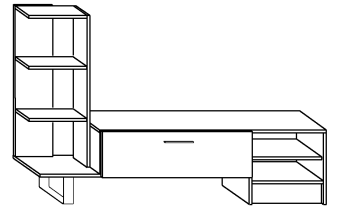


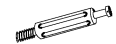





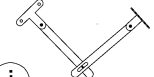
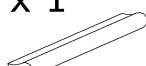

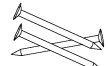
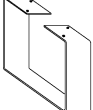

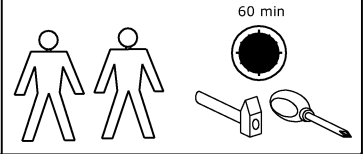


YORK



→ 152 | 97 | 39

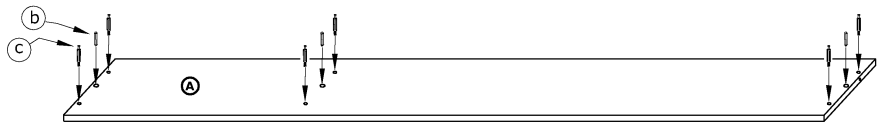


x 12  a	x 14  b	x 13  c	x 13  d	x 2  e	x 2  f
x 4  g	x 4  h	x 1  i	x 1  j	x 12 (3,5x16)  k	x 20  l
x 1  n					x 1  m







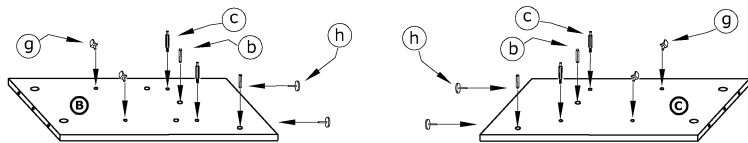
1

x 3  b	x 6  c
--	--




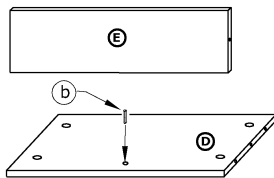
2

x 4  b	x 4  c
x 4  g	x 4  h




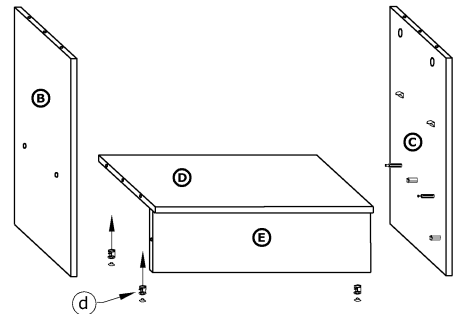
3

x 1  b
--





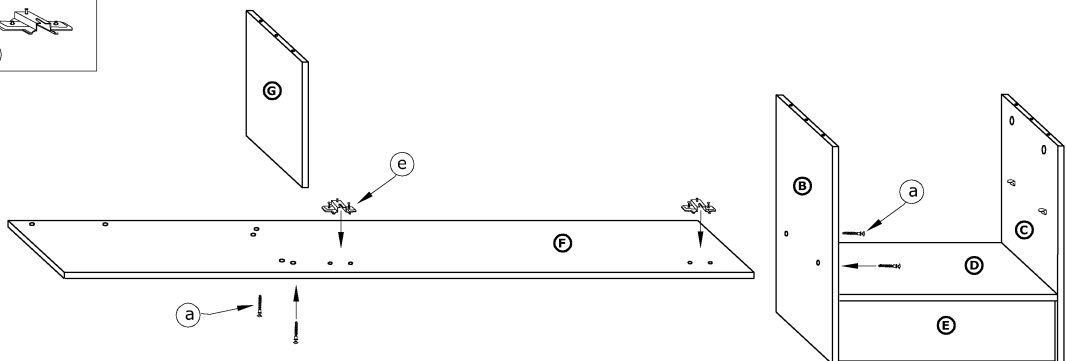
4


x 4  d
--

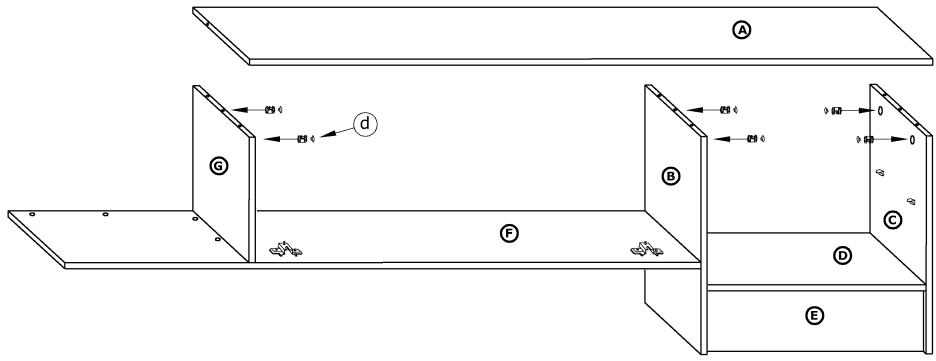





5

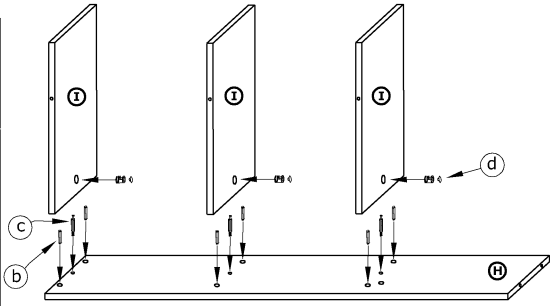
x 4  a	x 2  e
--	--




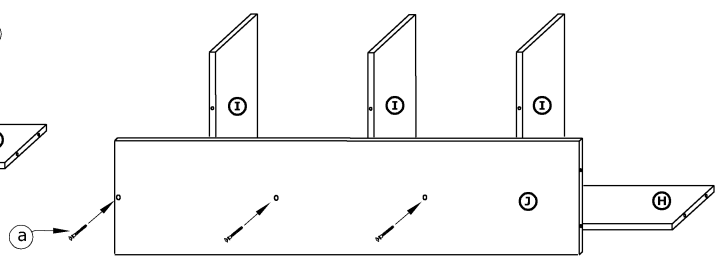
- 6** x 6

 (d)




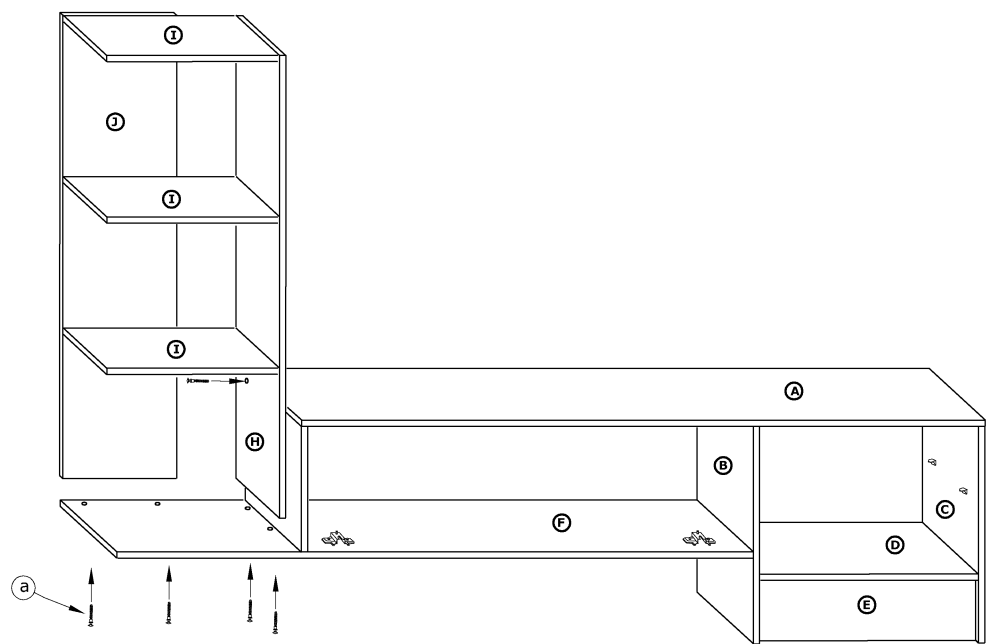
- 7** x 6

 (b)
 x 3

 (c)
 x 3

 (d)

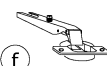
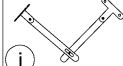
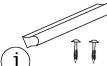
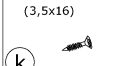




- 8** x 3

 (a)



- 9** x 5

 (a)



- | | |
|--|--|
| x 2

(f) | x 1

(i) |
| x 1

(j) | x 12
(3,5x16)

(k) |
| x 20

(l) | x 1

(n) |

