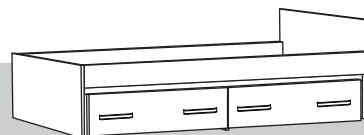




www.MLMEBLE.pl

GB D CZ SK RUS LT  
assembly instructions / montageanleitung / montážní návod / montážny návod / инструкции по монтажу / surinkimo instrukcija



# INSTRUKCJA MONTAŻU

BONTI 15

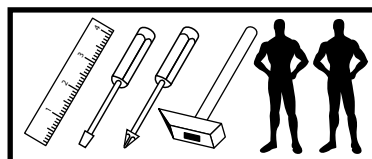
↑69 →204 ↗94



**akcesoria / accessories / zubehör / příslušenství / prislušenstvo / аксесуары / furnitūra :**

x 16  KK 8/32	x 22  KT 6,3/50	x 8  ZA N	x 30  GZ 1,4/25	x 28  BMD	x 20  ZMD	x 4  ZAM	x 10  SG 8/8	x 36  WT 3,5x16	x 24  WT 3,5x20	x 8  WT 4x27
x 24  WT 4x35	x 2  PA L600	x 4  RO PR-100/40	x 4  MD2 L76	x 16  WE 6,3x13	x 6  KT 50	x 4  UTO	x 1  kluczyk / key / schlüssel / ključ / ključ / ключ / raktas	x 1  klej / glue / kleber / lepido / lepidlo / клеи / kljai		

**do montażu potrzebne są:**  
are needed for assembly:  
sind erforderlich für die montage:  
jsou potřebné pro montáž:  
sú potrebné pre montáž:  
которые необходимы для сборки:  
Surinkimui reikės:



**UWAGA !** - W pierwszej kolejności wbijamy akcesoria „KK” i „MD” w blaty oraz boki i montujemy prowadnice.

**WARNING!** - In the first place should be driven accessories "KK" and "MD" in the tops and sides and guides.

**WARNUNG!** - In erster Linie sollte Accessoires "KK" und "MD" in den Wipfeln und an den Seiten und Guides gefahren werden.

**POZOR!** - V první řadě by měl být tažen příslušenství "KK" a "MD" v korunách a po stranách a průvodiců.

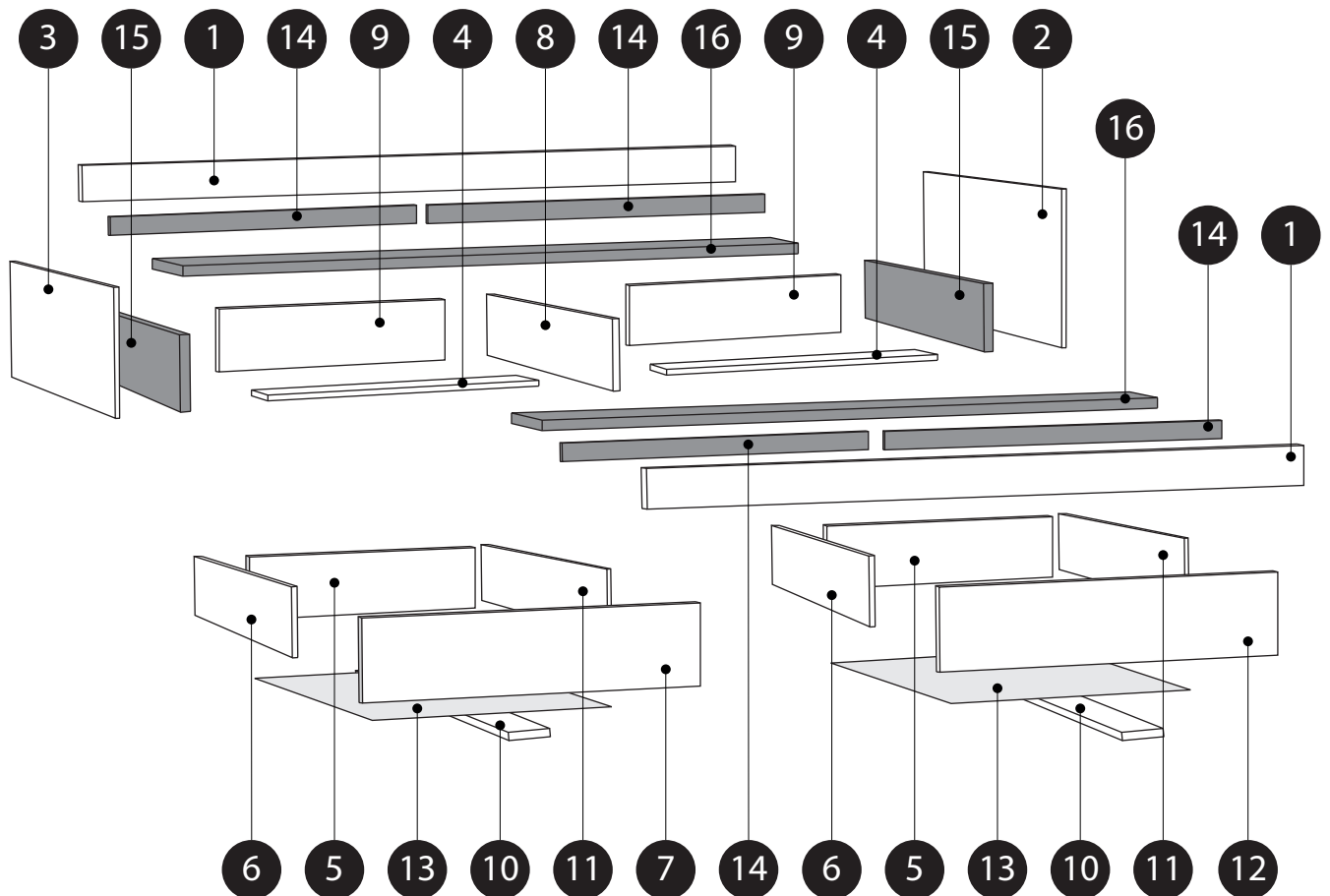
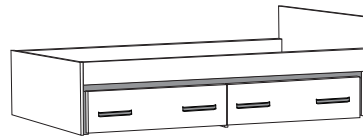
**POZOR!** - V prvom rade by mal byť ťahaný príslušenstvo "KK" a "MD" v korunách a po stranách a sprievodcov.

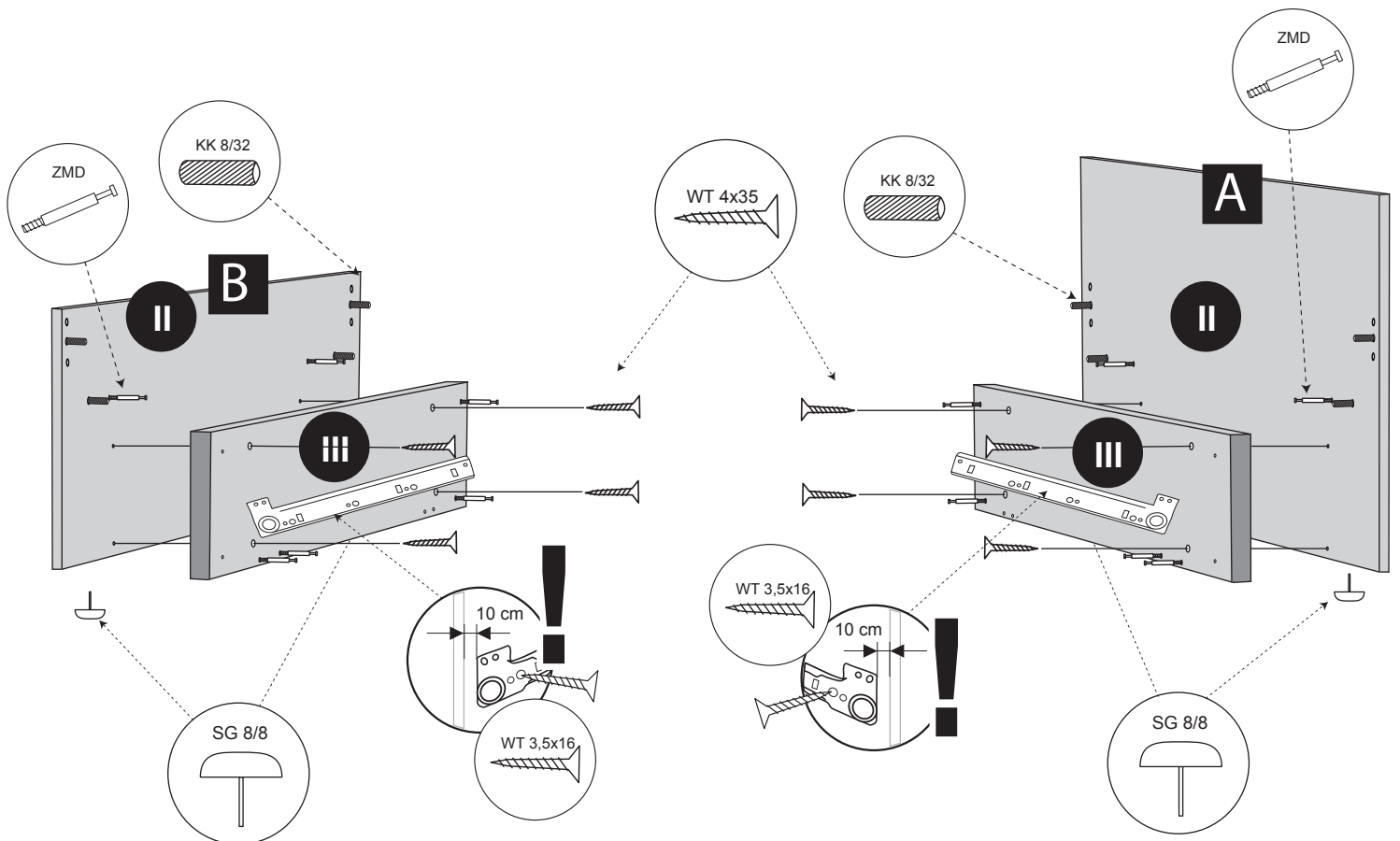
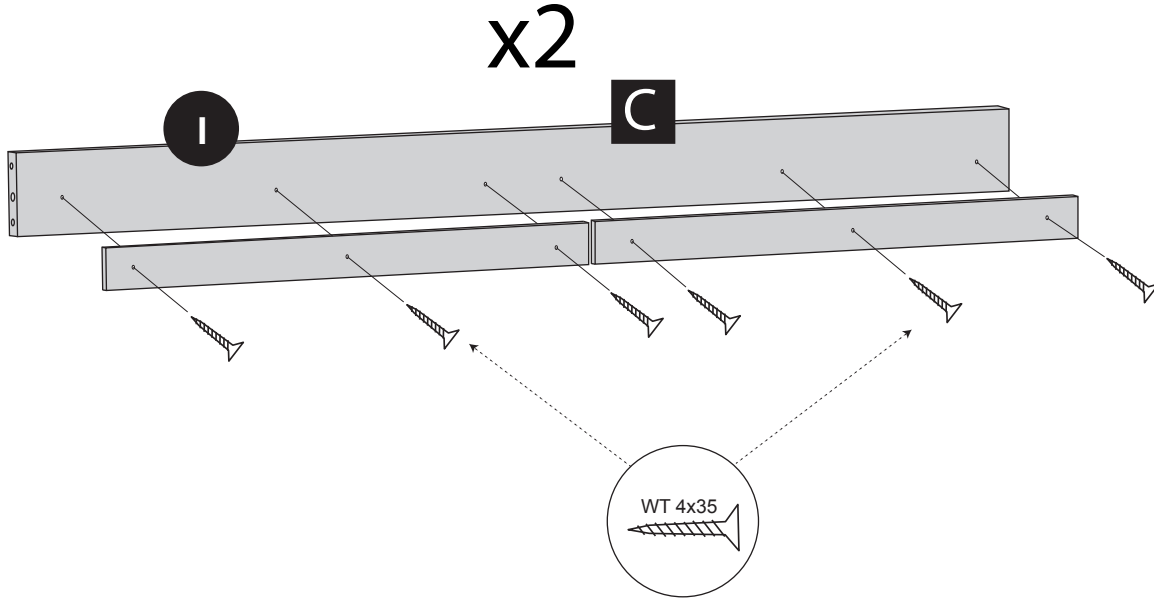
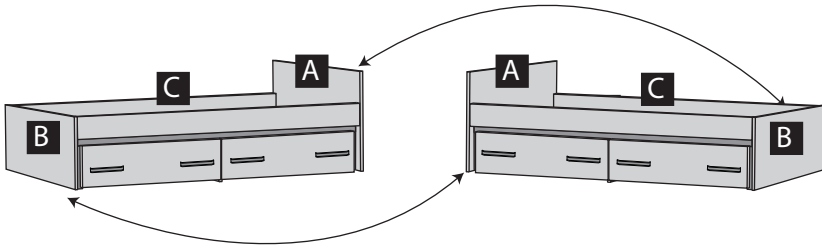
**ВНИМАНИЕ!** - В первую очередь следует руководствоваться аксессуарами "KK" и "MD", на вершинах и по бокам и руководства.

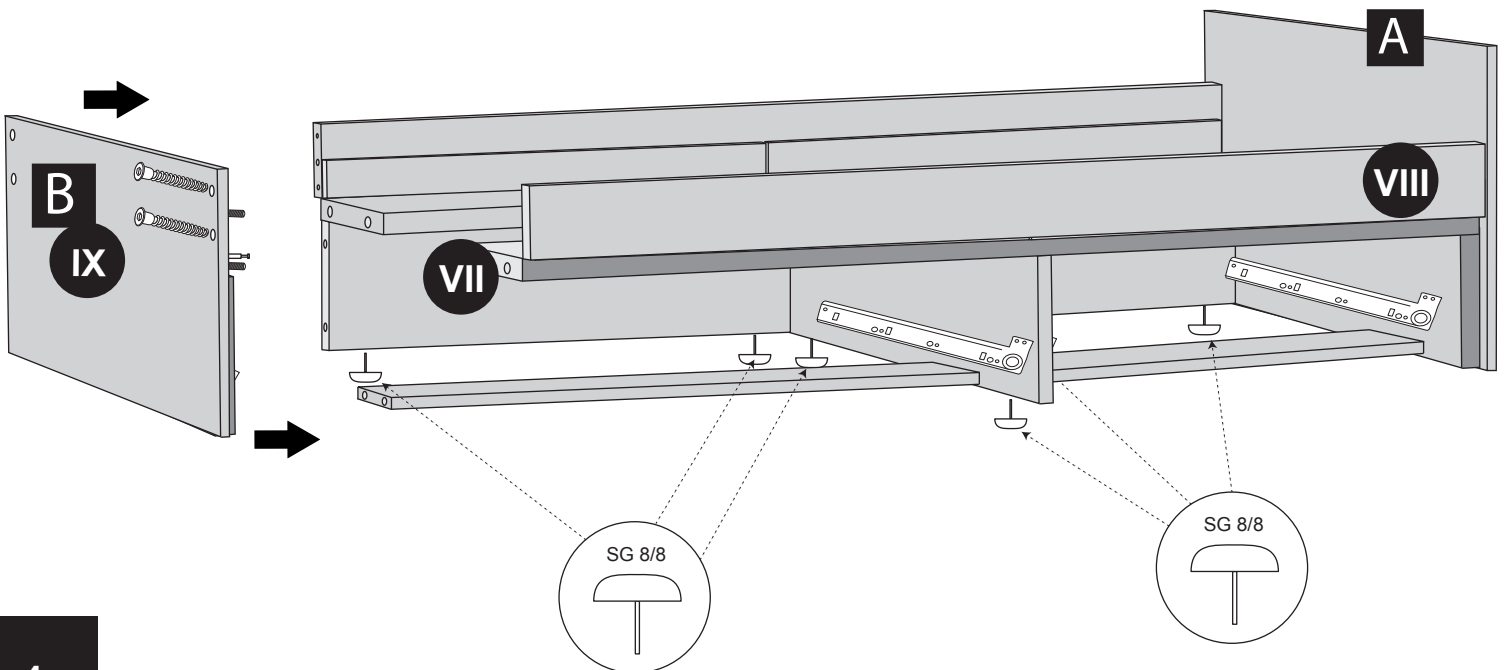
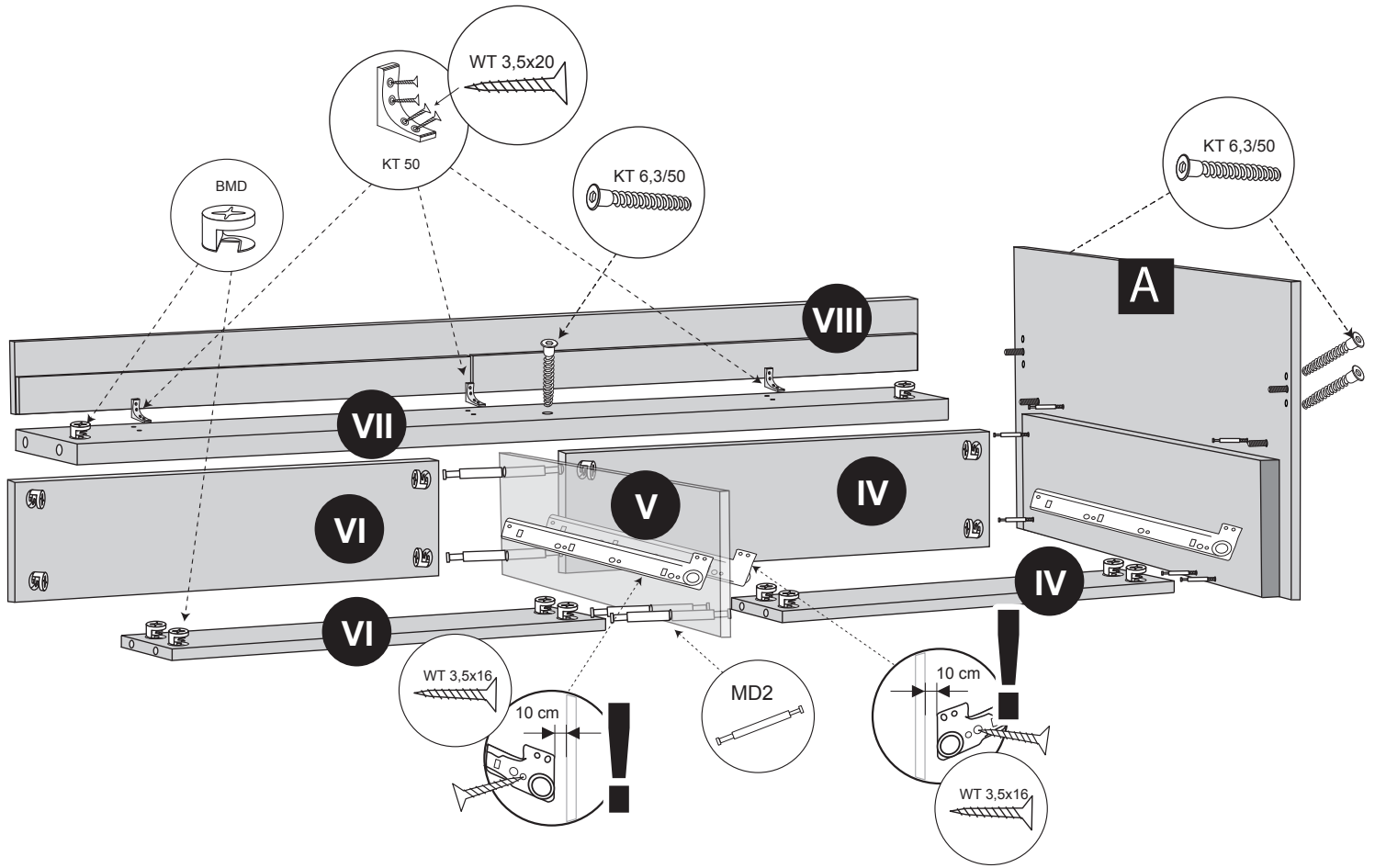
**DĚMESIO!** - Pirmiausiai furnitūrą KK ir MD įkalame į stalviršį ir šonus ir prisukame bėgelius.

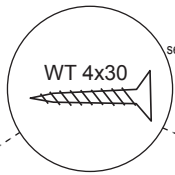
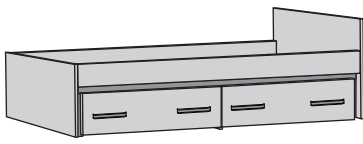
	CODE			
1	BONTI15K_01	2002	140	2
2	BONTI15K_02	938	678	1
3	BONTI15K_03	938	390	1
4	BONTI15K_04	968	92	2
5	BONTI15K_05	911	150	2
6	BONTI15K_06	785	130	2
7	BONTI15K_07	976	212	1
8	BONTI15K_08	900	222	1
9	BONTI15K_09	968	222	2
10	BONTI15K_10	769	80	2
11	BONTI15K_11	785	130	2
12	BONTI15K_12	976	212	1
13	BONTI15HDF_01	938	780	2
14	BONTI15W_01	1000	50	4
15	BONTI15W_02	902	222	2

	CODE			
16	BONTI15W_03	92	2002	2
17				









sequence assembly / reihenfolge montage / sekvence montáž / postupnosť montáže / последовательность ассамблии / surinkimo eiliškumas

Kolejność montażu: I II III IV

