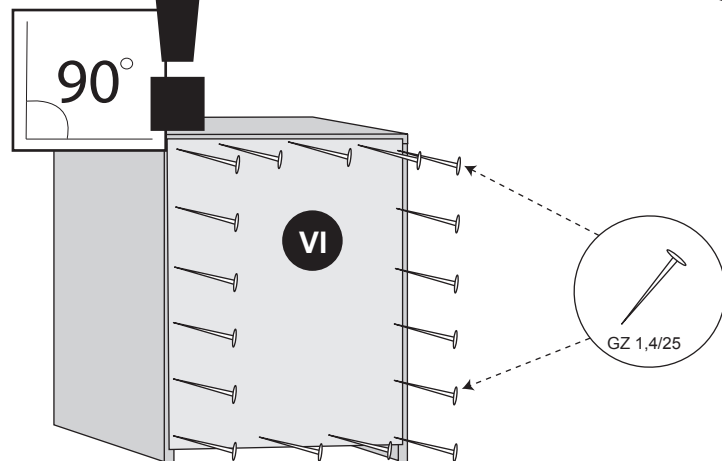
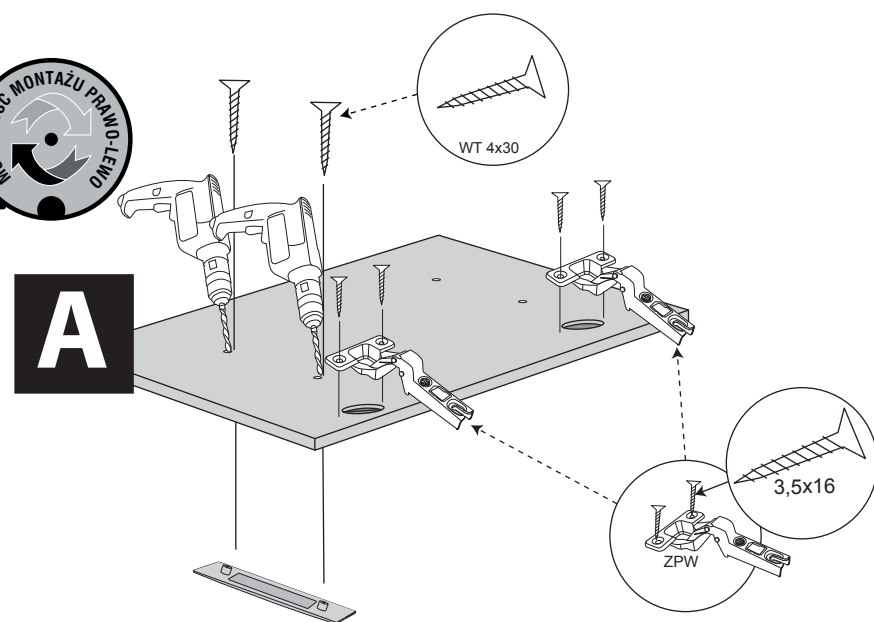


Possibility of assembling the right-left.  
Möglichkeit der Montage der rechts-links.  
Možnosť montáže vpravo-vlevo.  
Возможность монтажа вправо-влево.  
Galima padaryti pusę kairę arba dešinę.



www.MLMEUBLE.pl

assembly instructions / montageanleitung / montážní návod / montážny návod / инструкции по монтажу / surinkimo instrukcija



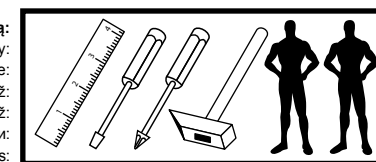
# INSTRUKCJA MONTAŻU

**BEST 11**  
↑57 →40 ↘41

akcesoria / accessories / zubehör / príslušenství / príslušenstvo / аксесуары / furnitūra :

x 14 KK 8/32	x 2 KT 6,3/50	x 40 GZ 1,4/25	x 4 SG 8/8	x 14 MD	x 2 ZAM	x 16 WT 3,5x16	x 4 WT 4x30	x 2 ZPW	x 2 PK H-4	x 4 WE 6,3x13
x 1 PAL 350	x 2 UT 1.839	x 1 kluczyk / key / Schlüssel / klíč / kľúč / ключ / raktas	x 1 klej / glue / kleber / lepidlo / lepidlo / клей / kljaji							

do montażu potrzebne są:  
are needed for assembly:  
sind erforderlich für die montage:  
jsou potřebné pro montáž:  
sú potrebné pre montáž:  
которые необходимы для сборки:  
Surinkimui reikės:



**! UWAGA !** - w pierwszej kolejności wbijamy akcesoria „KK” i „MD” w blaty oraz boki.  
**WARNING!** - The first accessory sticks "KK" and "MD" in the tops and sides.  
**WARNUNG!** - Die erste Accessoire-Sticks "KK" und "MD" in den Spitzen und an den Seiten.  
**POZOR!** - První příslušenství holí "KK" a "MD" v korunách a boky.  
**POZOR!** - Prvé príslušenstvo palíc "KK" a "MD" v korunách a boky.  
**ВНИМАНИЕ!** - Первый аксессуаров палочки "KK" и "MD" по вершинам и по бокам.  
**DĚMESIO!** - Pirmiausiai furnitūrą KK ir MD įkalame į stalviršį ir šonus.

Nr/No	Szt/Qty
1	1
2	1
3	1
4	1
5	2
6	1
7	1
8	2
9	1
10	1
11	1

