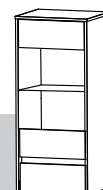




www.MLMEBLE.pl

GB D CZ SK RUS LT
assembly instructions / montageanleitung / montážní návod / montážny návod / инструкции по монтажу / surinkimo instrukcija



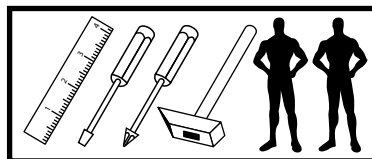
INSTRUKCJA MONTAŻU

FJORD 10
 112 50 29

akcesoria / accessories / zubehör / příslušenství / príslušenstvo / аксессуары / furnitūra :

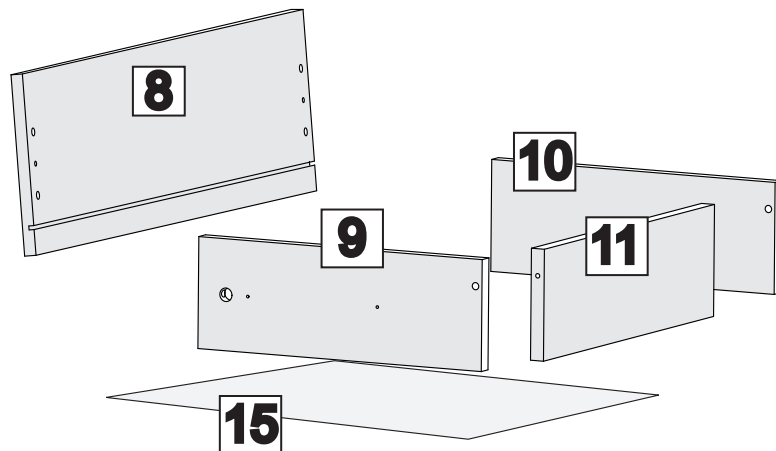
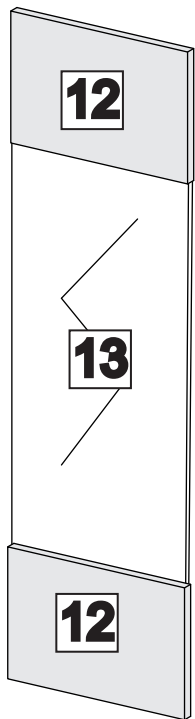
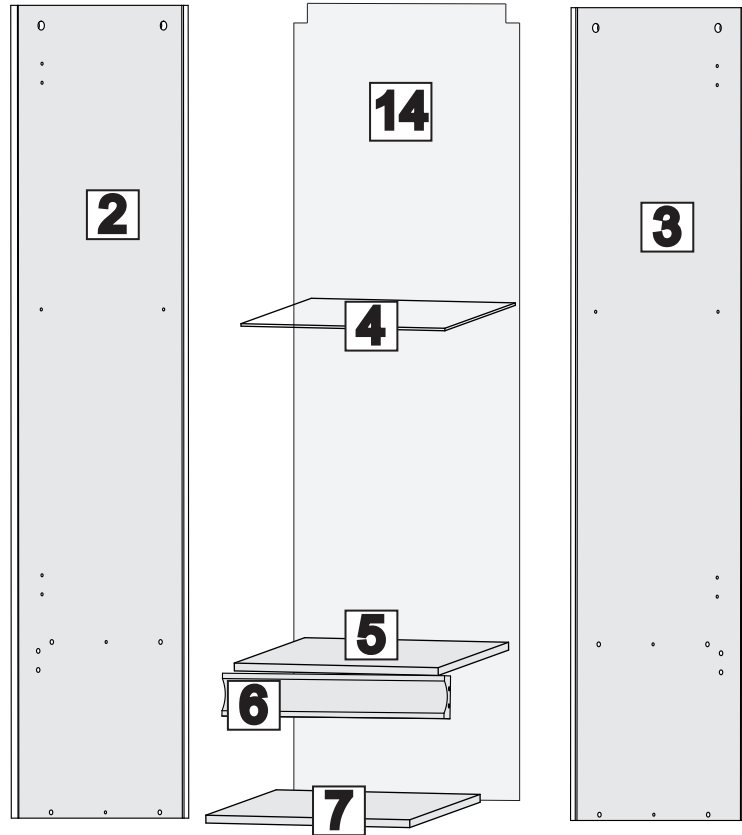
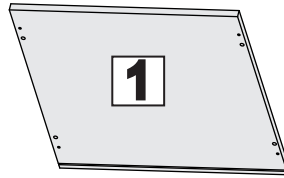
x 20 KK 8/32	x 2 KT 6,3/50	x 4 KT 6,4/70	x 10 GZ 1,4/25	x 12 MD	x 4 ZAM	x 4 KR Ø10	x 1 KT 50	x 4 WT 4x30	x 1 PK L-250	x 6 TD 01	
x 4 PO Ø5	x 2 ZPW	x 2 PK H-4	x 4 WE 6,3x13	x 2 ZAR	x 14 WTLP 3x16	x 2 ZWA	x 5 SP	x 6 WE 6,3x16 ES	x 6 WT 3,5x16	x 6 ZAN	
x 1 PO Ø5 E	x 4 WE 6,3x13 ES	x 1 klej / glue / kleber / lepidlo / lepidlo / клей / kljaj	x 1 kluczyk / key / schlüssel / klíč / klúč / ключ / raktas								

do montażu potrzebne są:
 are needed for assembly:
 sind erforderlich für die montage:
 jsou potřebné pro montáž:
 sú potrebné pre montáž:
 которые необходимы для сборки:
 Surinkimui reikės:

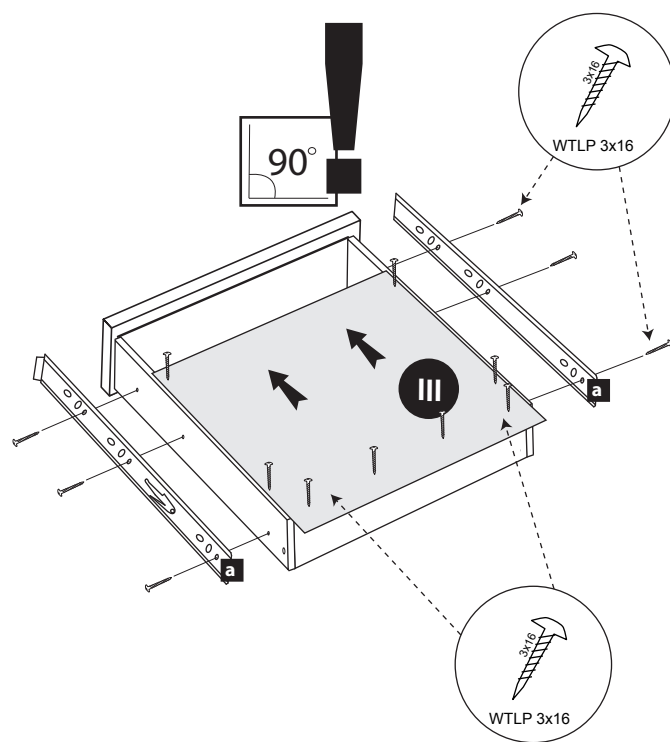
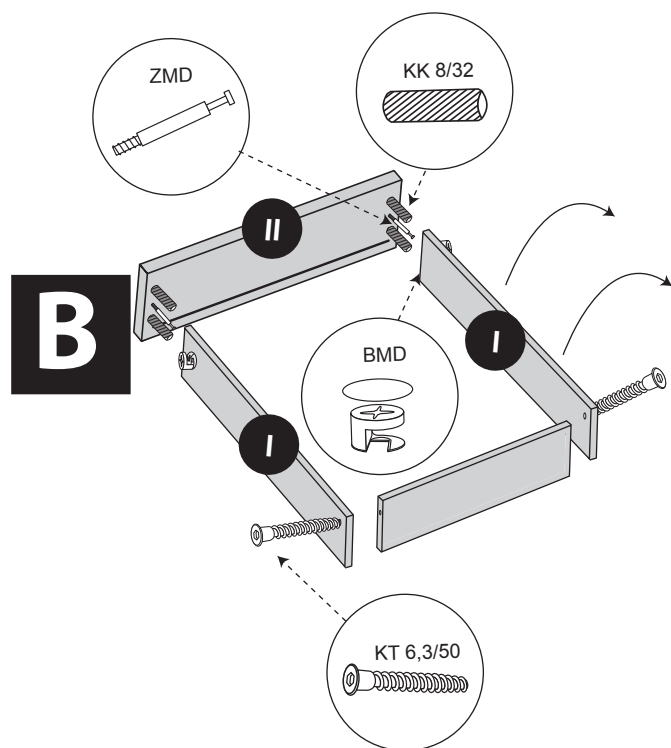
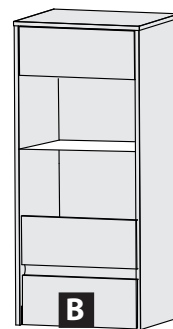
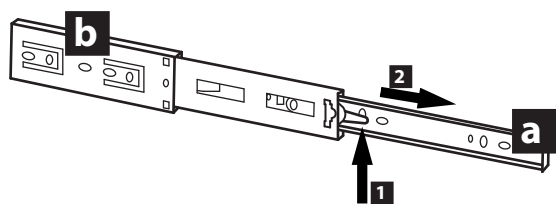


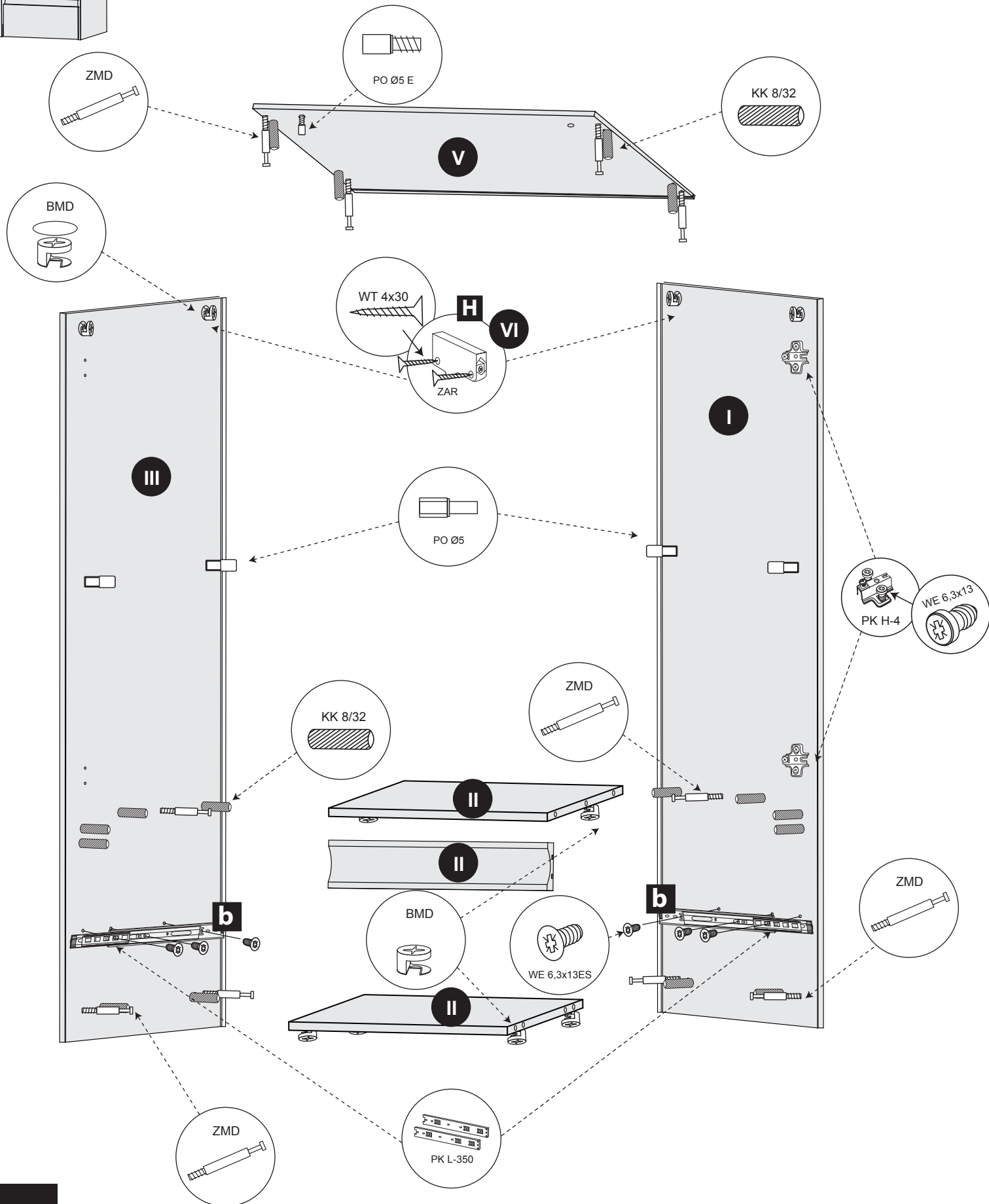
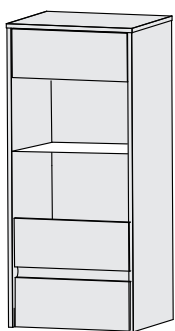
UWAGA ! - w pierwszej kolejności wbijamy akcesoria „KK” i „MD” w blaty oraz boki.
WARNING! - The first accessory sticks "KK" and "MD" in the tops and sides.
WARNUNG! - Die erste Accessoire-Sticks "KK" und "MD" in den Spitzen und an den Seiten.
POZOR! - První příslušenství holí "KK" a "MD" v korunách a boky.
POZOR! - Prvé príslušenstvo palíc "KK" a "MD" v korunách a boky.
ВНИМАНИЕ! - Первый аксессуаров палочки "KK" и "MD" по вершинам и по бокам.
DĚMESIO! - Pirmiausiai furnitūrą KK ir MD įkalame į stalviršį ir šonus.

Nr/No	Szt/Qty
1	1
2	1
3	1
4	1
5	1
6	1
7	1
8	1
9	1
10	1
11	1
12	2
13	1
14	1
15	1

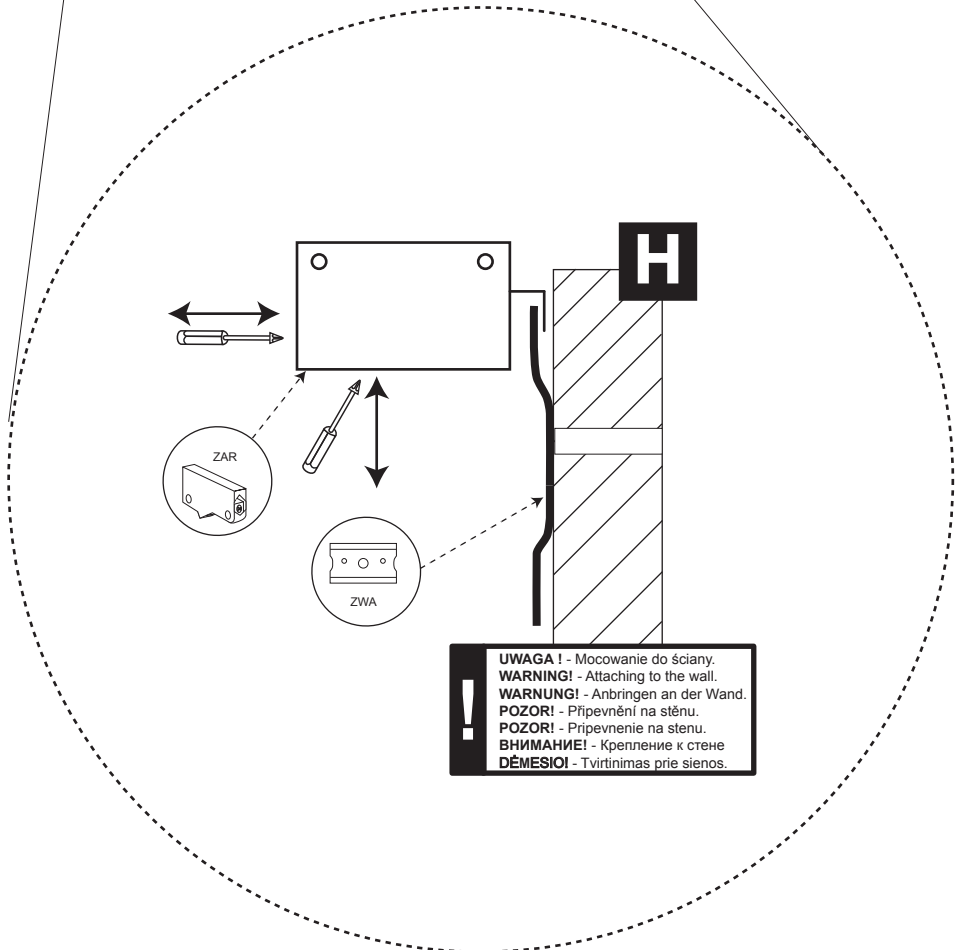
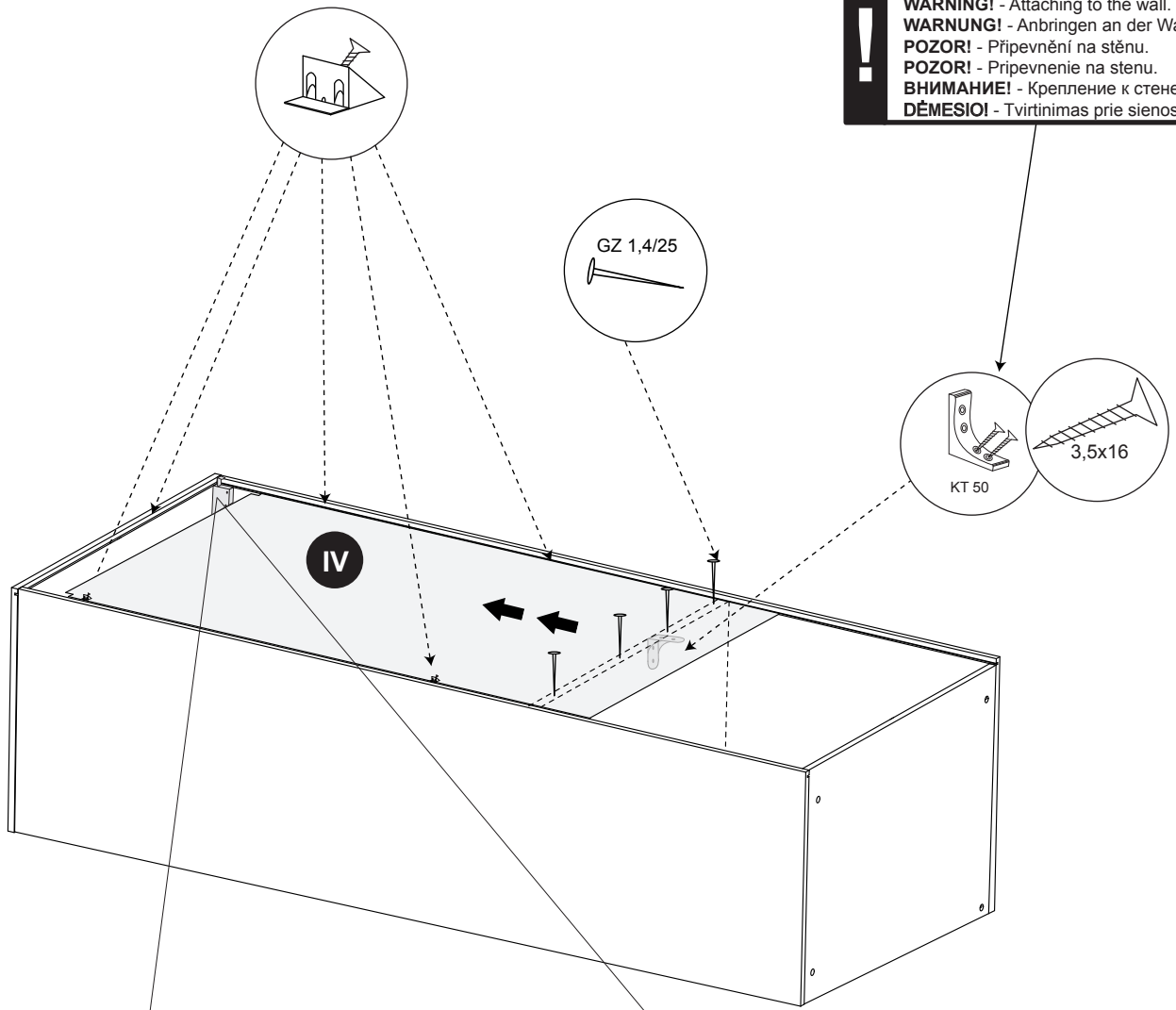


!
UWAGA ! - Wypinanie prowadnicy
WARNING! - guides disassembling
WARNUNG! - Ausstecken Führer
POZOR! - vytažení pojezdů
POZOR! - sprievodca pre montáž nábytku
ВНИМАНИЕ! - демонтаж направляющих
DĒMESIO! - Išrinkimas atskyrimas

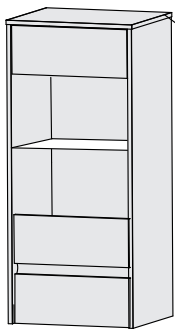
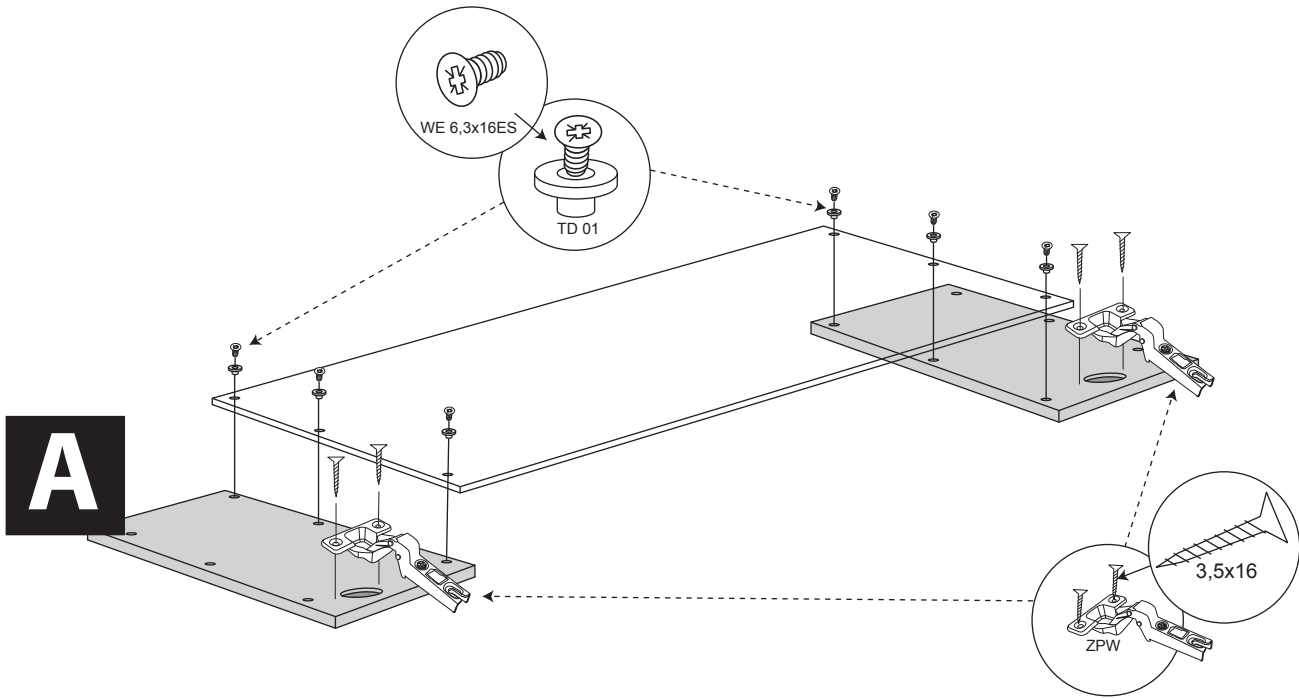
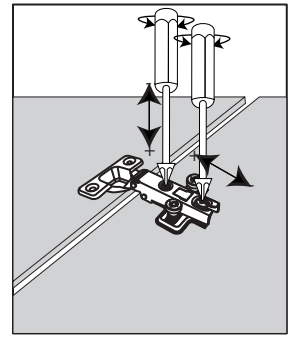
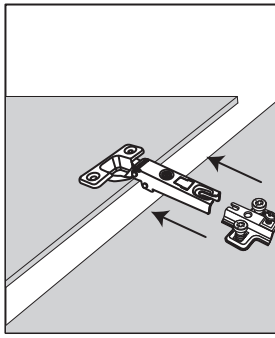
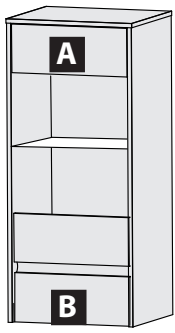




!
UWAGA ! - Mocowanie do ściany.
WARNING! - Attaching to the wall.
WARNUNG! - Anbringen an der Wand.
POZOR! - Připevnění na stěnu.
POZOR! - Připevnenie na stěnu.
ВНИМАНИЕ! - Крепление к стене
DĚMESIO! - Tvirtinimas prie sienos.



!
UWAGA ! - Mocowanie do ściany.
WARNING! - Attaching to the wall.
WARNUNG! - Anbringen an der Wand.
POZOR! - Připevnění na stěnu.
POZOR! - Připevnenie na stěnu.
ВНИМАНИЕ! - Крепление к стене
DĚMESIO! - Tvirtinimas prie sienos.



! UWAGA! Mocowanie oświetlenia LED
! WARNING! - Installation of LED lighting
! WARNUNG! -Montage einer LED-Beleuchtung
! POZOR! - Upozornění! Montáž LED osvětlení
! POZOR! - Inštalácia osvetlenia LED
! ВНИМАНИЕ! - Установка светодиодного освещения"
! DĚMESIO . Montavimas LED apšvietimo

