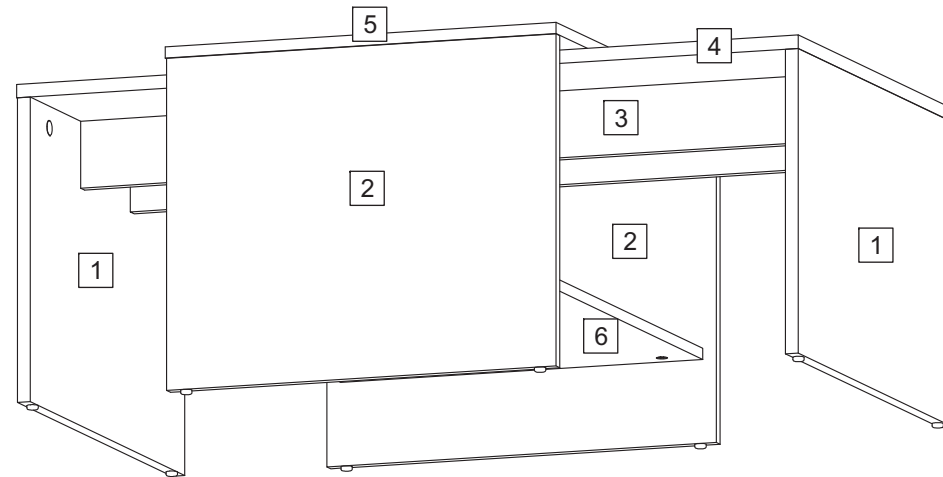


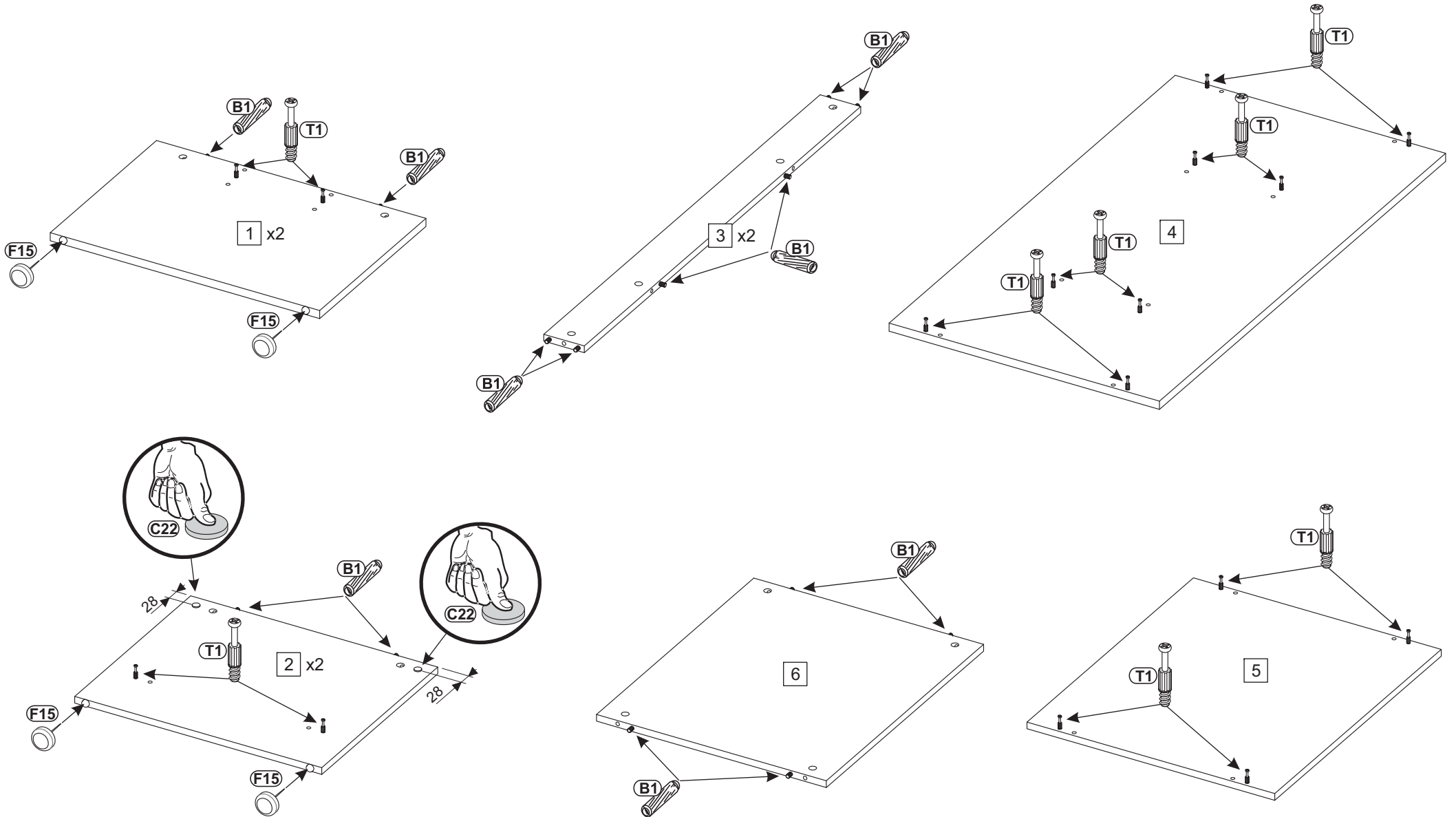
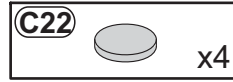
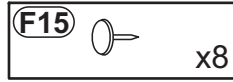
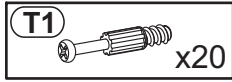
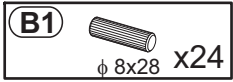
Nr	Ausmaß			St
1	598	409	18	2
2	446	548	15	2
3	1063	90	15	2
4	1100	600	18	1
5	640	550	15	1
6	605	510	15	1



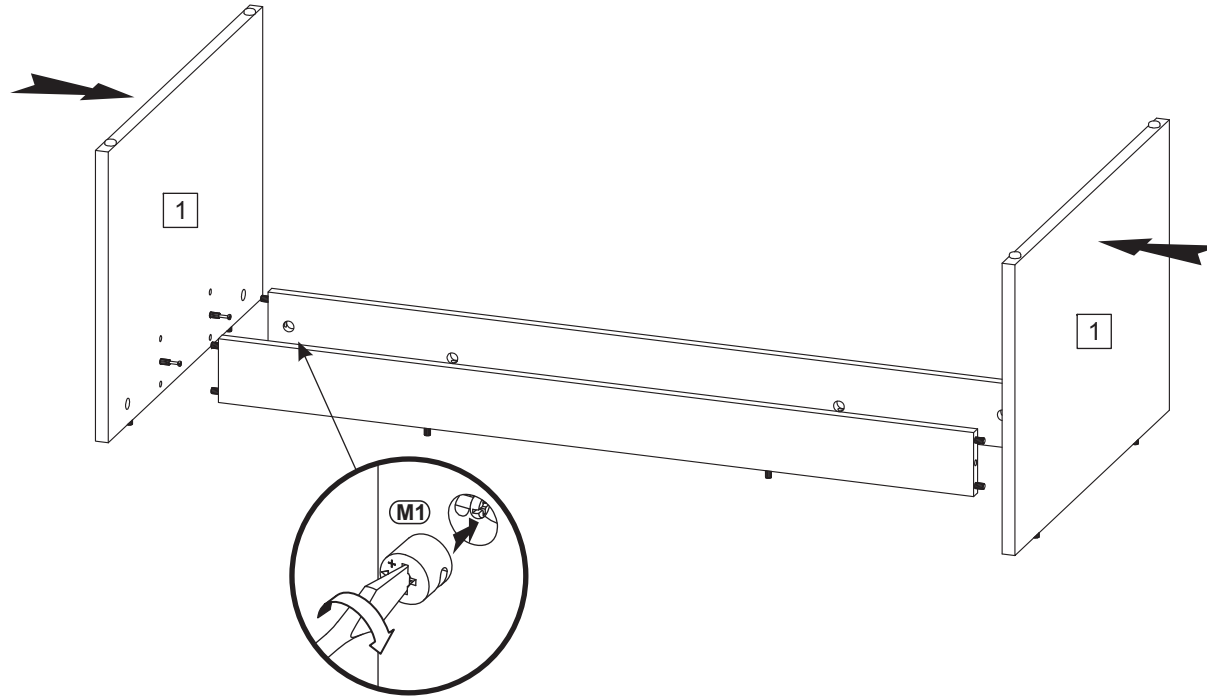
0 10 20 30 40 50 60 70 80 90 100 110 120 130 140 150 160 170 180 190 200



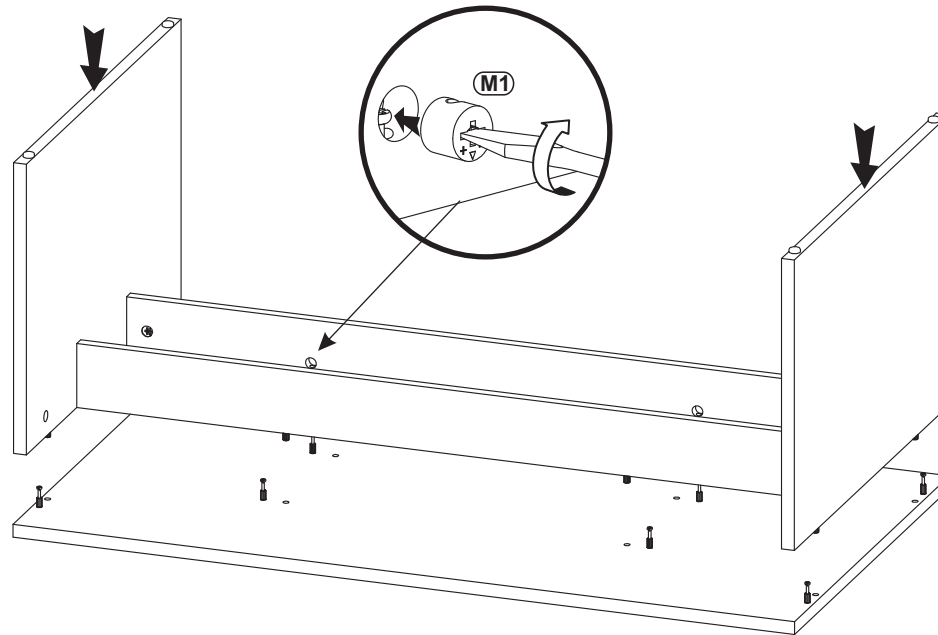
1



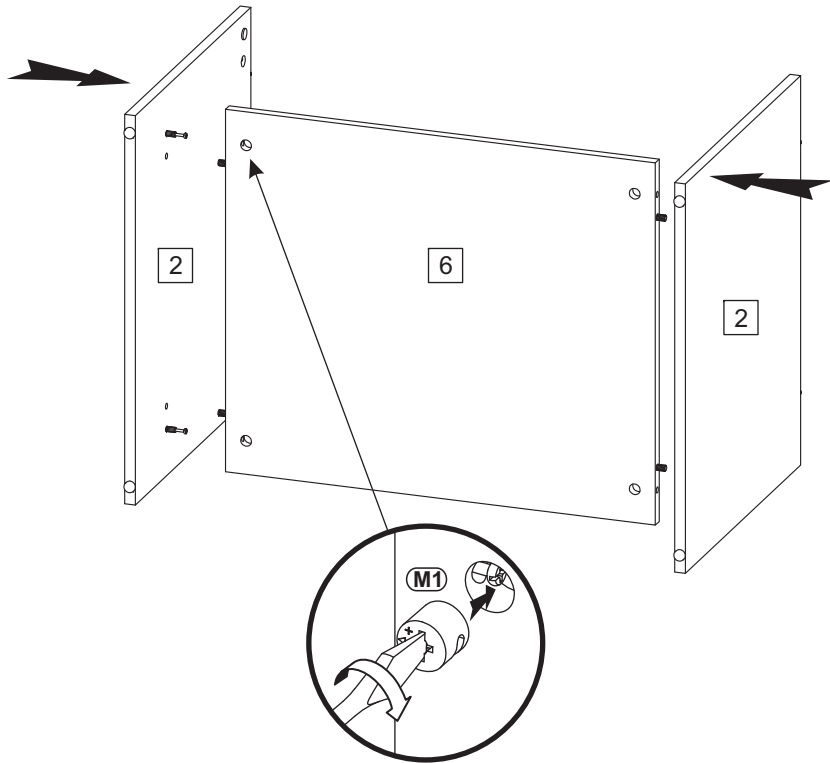
2



3



4



5

