

ECG



NM 115

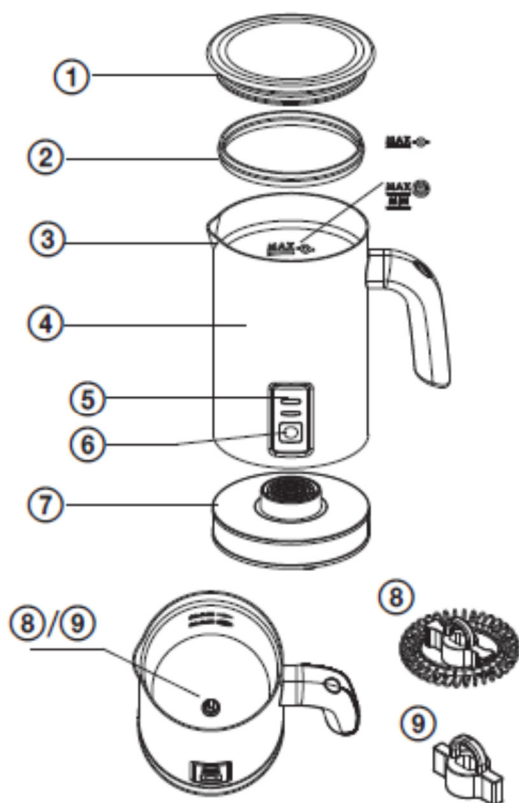
PIIMAVAHUSTAJA

KASUTUSJUHEND

Palun lugege juhendit hoolikalt enne seadme esmakordset kasutamist. Kasutusjuhend peab olema alati seadmega kaasas.

ECG

KIRJELDUS



1. Läbipaistev tarvikuhoidikuga kaas
2. Silikoontihend
3. Tasememärk erinevate funktsioonide jaoks.
4. Vahustusanum: Roostevabast terasest korpus mitterakkuva sisemise kattega.
5. Märgutuled
6. Sees/väljas lüüti
7. Alus toitejuhtmega
8. Piima vahustusotsik
9. Piima soojendusotsik

OHUTUSJUHISED

Lugege juhendit hoolikalt ja hoidke see alles!

Hoiatus: Käesolev juhend ei sisalda kõiki ettetulevaid võimalusi ja olukordi. Kasutaja peab mõistma, et terve mõistus, ettevaatus ja hooldus on tegurid, mida ei ole võimalik mistahes tootesse integreerida. Seetõttu peavad kasutajad need tegurid tagama seadet kasutades ja käsitsedes. Me ei võta endale vastutust kahju eest, mis tuleneb transpordikahjustusest, seadme ebaõigest kasutamisest, kasutamisest sobimatu pingevahemikuga vooluvõrgus või seadme mis tahes osa ümber seadistamisest või muutmisest.

Tulekahju- ja elektrilöögiohu vältimiseks tuleb elektriseadmete kasutamisel alati järgida elementaarseid ohutusnõudeid, kaasa arvatud järgmist:

1. Enne seadme ühendamist vooluvõrku veenduge seadme nimiplaadil oleva pinge vastavuses teie vastava seinakontaktiga ning et kontakt oleks maandatud. Seinakontakt peab olema paigaldatud vastavalt kehtivatele ohutusnõuetele.
2. Ärge kasutage seadet kui toitejuhe on kahjustatud. **Seadet tohib parandada ainult kvalifitseeritud teeninduskeskuses! Seadme kaitsekatteid ei tohi avada, elektrilöögi oht!**
3. Kaitske seadet otsese kontakti eest veega ning muude vedelikega, et vältida võimalikku elektrilööki.
4. Ärge kasutage seadet õues ning märjas keskkonnas. Ärge puudutage seadet ja toitepistikut märgade kätega. Elektrilöögi oht.
5. Ärge jätke vooluvõrku ühendatud seadet järelvalveta. Enne puhastamist eemaldage pistik kontaktist. Ärge eemaldage pistikut seinakontaktist juhtmest tõmmates. Võtke alati kinni pistikust endast.
6. Ärge laske juhtmel kokku puutuda kuumade pindadega ega asetage toitejuhett üle teravate servade.

7. Kasutage ainult originaal-tarvikuid.
8. Töötavat seadet ei tohi jätta järelvalveta.
9. Olge eriti tähelepanelik, kasutades seadet laste lähedal. Laste võimaliku elektrilöögi eest kaitsmiseks ärge lubage lastel kunagi seadet üksi käsitseda. Pange seade ainult sellisesse kohta, kus lapsed sellele ligi ei pääseks. Ärge laske juhtmel rippuda üle laua või tööpinna serva.
10. Ärge pange seadet kuumale pinnale ega kasutage seda kütteseadmete lähedal (nt pliidiplaadid).
11. Kasutage seadet vastavalt selles kasutusjuhendis antud juhistele. Tootja ei vastuta kahjude eest, mida põhjustab seadme ettevaatamatu käsitsemine.
12. Seade ei ole mõeldud külmikusse või sügavkülmikusse panemiseks ega nõudepesumasinas pesemiseks.
13. Ärge lülitage tühja seadet sisse.
14. Ärge puutuge pöörlevaid osasid, vigastuse oht!
15. Ärge täitke seadet üle, vastasel korral võib piima vaht üle voolata.
16. Kasutage vahustajat ainult koos kaasasoleva alusega.
17. Ärge kasutage seadet kunagi ebatasasel pinnal.
18. See on mõeldud kasutamiseks koduste tingimustes ja muudes sarnastes kohtades, nagu:
 - Kontorite, kaupluste ja muudes asutuste kööginurkades,
 - Maaeluasutused,
 - hotellide, motellide, külalistemajade klientidele.
 - hommikusööki pakkuvates asutustes
19. See seade ei ole ette nähtud kasutamiseks füüsiliste, sensoorsete või vaimsete puuetega või muudele isikutele, kes teadmatuse või kogenematus tõttu ei suuda seda ohutult kasutada, välja arvatud nende ohutuse eest vastutava isiku järelevalve all või kui neid on õpetatud masinat ohutult kasutama. Lastel ei ole lubatud seadmega mängida. Ärge lubage alla 8-aastastel lastel seadet puhastada või hooldada ilma täiskasvanu järelvalveta. Hoidke seade ja juhe alla 8-aastaste laste käeulatuses kaugemal.



SEADME KASUTAMINE

Enne esimest kasutamist

- Pakkige seade lahti ja eemaldage kogu pakkematerjal ning hoidke tulevikus kasutamiseks alles.
- Kontrollige, kas seade on komplektne ja terve.
- Peske vahustaja anum ja tervikud enne esmakordset kasutamist, nagu kirjeldatud peatükis „Hooldus ja puhastamine“.

Piimavahustaja kasutamine

1. Valige sobiv otsik (vaadake allolevat tabelit) ja sisestage vahustaja anumasse.
2. Valage vahustajasse sobiv kogus piima, jälgides minimaalse ja maksimaalse taseme markeeringut seadme sees.
3. Pange kaas anumale. Seejärel vajutage masina sisselülitamiseks nuppu.
 - **Piima vahustamine ja kuumutamine:** Kasutage otsikut 8. Vajutage lühidalt toite nuppu. Sinine ja punane märgutuli süttib. Peale töö lõppemist sinine märgutuli kustub ja punane vilgub 30 sekundit.
 - **Piima kuumutamine:** Kasutage otsikut 9. Vajutage lühidalt toite nuppu. Sinine ja punane märgutuli süttib. Peale töö lõppemist sinine märgutuli kustub ja punane vilgub 30 sekundit.
 - **Külma piima vahustamine:** Kasutage otsikut 8. Valage külm piim vahustajasse ja vajutage ning hoidke (1-2 sekundit) toite nuppu. Sinine märgutuli süttib. Peale töö lõppemist sinine märgutuli kustub ja punane vilgub 30 sekundit.

Otsik	Funktsioonid	Maksimaalne kogus	Aeg
	Külma piima vahustamine	115 ml	~ 65 sek
	Vahustamine ja kuumutamine	115 ml	~ 80–90 sek
	Kuumutamine (väike kogus vahtu)	240 ml	~ 130–140 sek

Nõuanded ja soovitused

Siin on mõned nõuanded, et aidata teil saavutada piima vahustamisel parimaid tulemusi:

- Kasutage vahustajat alati piima vahustamiseks või kuumutamiseks. Kui piim on ettevalmistatud, võite valmistada kohvi või kakaod ja seejärel kohe serveerida.
- Parima tulemuse jaoks kasutage täispiima (rasvasisaldusega > 3 %).
- See vahustaja võimaldab vahustada külma piima. See ei tähenda, et saate selles piima jahutada. Vahustaja on loodud tavalisel toatemperatuuril piima vahustamiseks.
- Piim kuumutatakse temperatuurini 65 °C ±5 °C. See temperatuur on parim, et hoida kohvi aroomi ja võimaldada selle kohest tarvitamist.
- Hoidke tarvikuid turvalises kohas. Kuna need on väga väikesed, võivad nad kergelt kaduda. Tarvikud, mida ei kasutata, võib kinnitada kaanel olevasse hoidikusse.
- Laske vahustajal peale igat 2 minutist kasutamist jahtuda, et võimaldada seadme termostaadi lähtestamist.
- Vahustaja on loodud piima vahustamiseks ja kuumutamiseks. Kui lisate piimale vürtse, kohvigaanuleid või kuuma šokolaadi pulbrit, ärge unustage vahustaja anumast pärast kasutamist hoolikalt pesta.

Soovitused kohvi serveerimiseks

Siin on mõned soovitused jookide valmistamiseks, mida saate selle vahustajaga kiirelt teha.



Vahustatud piimaga

Cappuccino

1/3 espressot

Lisage 2/3 vahustatud piima

Puistake peale kakaopulbrit

Latte Macchiato

Valage vahustatud piim kõrgesse klaasi

Valage espresso ettevaatlikult mööda klaasi serva.

Lahustuv vahustatud kohv.

Valmistage lahustuv kohv.

Lisage vahustatud piim



Kuuma piimaga

Caffe Latte

1/3 espressot

Lisage 2/3 kuuma piima ja segage

Kuum šokolaad

Valage kuum piim suurde tassi.

Lisage šokolaadipulber ja segage

Lahustuv kohv piimaga

Pange tassi lahustuva kohvi graanulid

Lisage kuum piim ja segage

VEATUVASTUS

Probleem	Põhjus	Lahendus
Tuli ei lülitu sisse, vahustaja ei tööta.	Seade ei ole vooluvõrku ühendatud.	Ühendage pistik pistikupesasse.
	halb kontakt vahustaja ja aluse vahel.	Pange vahustaja korralikult alusele.
	Kontaktis puudub vool.	Katsetage teist kontakti.
	Seadme rike.	Viige seade teenindusse.
Peale vahustaja käivitamist töö katkeb.	Vahustaja on liiga kuum.	Loputage külma veega.
	Seadmesse sattunud vesi on vahustajat kahjustanud.	Viige seade teenindusse.
Mootor ei tööta.	Vahustajat ei ole peale kasutamist puhastatud, piim on mehhanismi ummistanud.	Puhastage ja seejärel liigutage mootori ajamivõlli käsitsi.
	Mootori rike.	Viige seade teenindusse.
Kuumutamine ei tööta.	Seadme rike.	Viige seade teenindusse.
Kõrbenud piim.	Vale piima kogus.	Kasutage õiget piima kogust.
	Seadet on korduvalt ilma pesemata kasutatud.	Puhastage peale iga kasutamist.

HOOLDUS JA PUHASTAMINE

Võtke toitejuhe alati enne puhastamist pistikupesast ja laske seadmel täielikult jahtuda!

Enne puhastamist eemaldage vahustaja aluselt. **Ärge kastke vahustajat vette! Ärge kasutage nõudepesumasinat.**

- **Vahustaja sisemus:** Puhastage vahetult peale kasutamist. Peske seinad vee ja pesuvahendiga ning pehme lapiga. Seejärel kuivatage.
- **Kaas:** Eemaldage kaas ja silikoonrõngas. Loputage veega.
- **Välispind:** Pühkige need kuiva lapiga. Ärge kasutage tugevaid puhastusvahendeid ega karedat nailon- või traatharja, mis võib seadme roostevabast terasest pinda kriimustada. Ärge kasutage puhastamiseks metallist või teravaid esemeid ega abrasiivseid pulbreid.
- **Tarvikud:** Eemaldage kannult ja peske sooja veega. Kuivatage ja pange turvalisse kohta. **Ärge peske nõudepesumasinas.**

TEHNILISED ANDMED

Piima kuumutamine 240 ml

Piima vahustamine 115 ml

Nominaalpinge: 220-230 V~ 50/60 Hz

Nimisisendvõimsus: 500 W

KASUTAMINE JA KASUTUSEST KÕRVALDAMINE

Pakkepaber ja lainepapp – viige jäätmejaama. Pakkekiled, PE kotid, plastist osad – visake plasti ringlussevõtu konteineritesse.

TOOTE KASUTUSEST KÕRVALDAMINE TÖÖEA LÕPUS

Elektri- ja elektroonikaseadmete kasutusest kõrvaldamine (kehtib EL-i liikmesriikides ja teistes Euroopa riikides, kus rakendatakse ringlussevõtusüsteemi)

See sümbol tootel tähendab, et seda toodet ei tohi kohelda kui majapidamisprügi.

See tuleb viia vastavasse kogumispunkti, mis tegeleb vanade elektri- ja elektroonikaseadmete käitlemisega. Vältige võimalikke negatiivseid mõjusid inimese tervisele ja keskkonnale, tagades oma toote korraliku ringlussevõtu.

Ringlussevõtt aitab säilitada loodusvarasid. Lisateavet selle toote ringlussevõtu kohta saate oma kohalikust omavalitsusest, olmejäätmete käitlemise ettevõttest või poest, kust te toote ostsite.



See toode vastab Euroopa Liidu elektromagnetilise ühilduvuse ja elektriohutuse direktiivi nõuetele.

Kasutusjuhend on kättesaadav veebilehel www.ecg.cz.

Teksti ja tehniliste näitajate parandamise õigused on kaitstud.