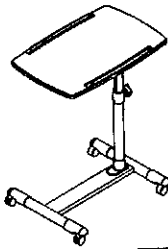


LAPTOP TISCH "ALEXIS"
CONSOLE POUR ORDINATEUR PORTABLE "ALEXIS"
LAPTOP TABLE "ALEXIS"
MESA PARA COMPUTADOR PORTÁTIL "ALEXIS"



Montage Anleitung / Notice de Montage / Assembling Instruction / Instrução de Montagem

ART. NR: 50 50 05 60

EAN NO.: 40 10 340 55 56 09 ORDER #

DEUTSCH

Wichtige Montage - Tipps

- 1.) Bitte folgen Sie unseren Montage-Tipps, bevor Sie die Montage beginnen.
- 2.) Lesen Sie bitte sorgfältig die Montageanleitung und machen Sie sich mit der darin aufgeführten Anleitung gut vertraut.
- 3.) Vergleichen Sie die aufgeführte Teile- und Beschlagsliste mit dem Kartoninhalt.
- 4.) Bereiten Sie das notwendige Werkzeug für die Montage vor und vergewissern Sie sich über die einwandfreie Beschaffenheit der Werkzeuge. Schlechtes Werkzeug kann zu Problemen bei der Montage führen.
- 5.) Bereiten Sie einen entsprechend großen Montagefreiraum vor. Damit beim Aufbau die Möbel nicht zerkratzt oder beschädigt werden, empfehlen wir Ihnen, den Verpackungskarton oder eine weiche Unterlage (z. B. Stoff oder Teppich) zu verwenden.
- 6.) Wir schlagen vor, die Montage immer mit zwei oder mehreren Personen durchzuführen.
- 7.) Bitte beachten Sie beim Festziehen der Schrauben, dass Sie diese nicht überdrehen. Von Zeit zu Zeit sollten Sie die Schrauben überprüfen und evtl. nachziehen.
- 8.) Bitte bewahren Sie diese Montageanleitung und das Serviceblatt auch nach der Montage gut auf. Vielleicht benötigen Sie diese zu einem späteren Zeitpunkt noch einmal.

Pflegeanleitung

Für Holz-, Glas- und Stahlmöbel sowie für Möbel mit MDF und beschichteter Oberfläche.

Holz Möbel: Flecken können Sie sofort mit einem angefeuchteten, weichen Tuch, oder mit etwas Möbelpolitur (überall im Handel erhältlich) entfernen. Wischen Sie jedoch mit einem trockenen, weichen Tuch unbedingt nach.

Stahlmöbel: Die Oberfläche des Metalls ist mit einer Schutzlackierung versehen, die durch die maschinell bedingte Produktion evtl. kleine Farbdifferenzen, Wolken, Flecken aufweisen kann. Diese stellen keinen Reklamationsgrund dar. Falls durch den Transport Metallteile etwas verbogen sein sollten, können Sie diese vorsichtig in die Ursprungsform zurückbiegen. Die Schrauben sollten Sie nicht überdrehen und von Zeit zu Zeit nachziehen.

MDF und beschichtete Oberflächen:

MDF besteht aus Holzfasern. Die beschichtete Oberfläche bitte nicht mit einem Messer oder spitzen Gegenständen bearbeiten, da dadurch Schäden entstehen können. Dadurch verursachte Schäden sind keine Reklamationsgründe. Sollten evtl. durch die maschinelle Bearbeitung der beschichteten Kanten oder Oberflächen die Kanten oder Ecken etwas scharfkantig sein, können sie diese mit einem handelsüblichen Sand-Schleifpapier nachschleifen. Gehen sie dabei jedoch sorgfältig und vorsichtig vor, damit nicht zu viel Material entfernt wird.

Warnung:

Der Aufbau von Möbeln ist nur für Erwachsene gedacht, nicht für Kinder. Bitte entfernen Sie Ihre Kinder während der Montage vom Montageort. Kinder können evtl. Beschläge oder Kleinteile mitnehmen, entfernen oder verschlucken. Bei nach nicht fertiger Montage können Teile auch herunterfallen. Schützen Sie deshalb Ihre Kinder mit deren Abwesenheit. Sofern Glasteile mitgeliefert werden, bitten wir Sie, diese während der Montage mit Vorsicht zu behandeln. Glas kann jederzeit brechen und somit Verletzungen verursachen. Schützen Sie deshalb unbedingt Ihre Augen und Hände mit im Handel erhältlichen Schutzbekleidungen. Bitte schützen Sie sich generell mit einer entsprechenden Montagekleidung und Sicherheitsschuhen.

Wir haften nicht für Personen- oder Sachschäden, die durch eine falsche oder unsachgemäße Montage entstehen. Wir haften auch nicht für Schäden, die dadurch entstehen, dass die erforderlichen Kontrollen während der Benutzung (eventuell notwendiges Nachziehen von Schrauben o. Ä.) nicht durchgeführt werden. Wir haften ferner nicht für Schäden, die durch unsachgemäßen oder bestimmungswidrigen Gebrauch entstehen.

Wir wünschen Ihnen viel Freude mit Ihrem neuen Möbel
Ihr Qualitätssicherungsteam

bei Inter Link SAS

FRANÇAIS

Informations importantes :

- 1) Respecter l'ordre chronologique de montage
- 2) Lire attentivement la notice dans son intégralité avant le début du montage
- 3) Comparer les quantités dans l'emballage à celles indiquées sur la notice et s'assurer que les quantités soient bien les mêmes.
- 4) Préparer les outils nécessaires au montage, s'assurer que ceux-ci soient adaptés et en bon état de marche. L'utilisation d'outils non adaptés pourrait altérer le montage et la qualité du produit.
- 5) Prévoir la place nécessaire au montage et à l'assemblage du meuble. Pour ne pas l'endommager ou le rayer, nous vous conseillons d'effectuer cette action sur l'emballage d'origine ou une base neutre (carton, tapis, couverture,...)
- 6) Pour un montage correct et soigné, nous vous conseillons de vous faire assister d'une ou plusieurs personnes.
- 7) Ne pas faire foirer les vis. Il est préférable de contrôler de temps en temps et de les resserrer si nécessaire.
- 8) Conserver soigneusement la notice de montage et la lettre accompagnatrice, celles-ci vous seront nécessaires pour toutes demandes ultérieures.

Conseils d'entretien :

Pour tous les meubles en bois, métal, verre, MDF ou panneaux de particules.

Meubles en bois: Enlever les tâches avec un chiffon humide ou du produit à bois (disponible dans les magasins spécialisés). Repasser impérativement un chiffon doux et sec.

Meubles en métal: la surface du métal est recouverte d'un laquage de protection. De par la fabrication mécanique, des nuances de teintes peuvent apparaître, celles-ci ne peuvent être prise en compte comme motif de réclamation. Ne pas faire foirer les vis, il est préférable de les resserrer de temps en temps.

Meubles en MDF ou panneaux de particules: Les meubles en MDF se composent de fibres de bois recouvertes d'un film. Il ne faut en aucun cas utiliser d'objet pointu ou tranchant sur ces surfaces. Les dommages dus à ces effets ne pourront faire l'objet de réclamations.

Si toutefois les arêtes devaient être vives, il suffit de les poncer légèrement avec du papier émeri fin. Mieux vaut renouveler l'action une seconde fois, de façon à ne pas endommager le meuble.

Avertissement :

Le montage doit être effectué par les adultes et non par des enfants.

Veillez les tenir éloignés jusqu'à la fin du montage afin de ne pas les blesser par la chute d'une ou plusieurs pièces. Les pièces en verre doivent être manipulées avec précaution pour éviter tout risque de coupures.

Il est impératif de vous protéger des éventuels éclats par le port d'accessoires appropriés que vous trouverez dans le commerce.

Il est également important d'adapter votre tenue vestimentaire à votre activité.

Nous ne répondons pas des personnes ou des dégâts matériels résultant de montages ou d'assemblages erronés ou inadéquats.

Nous ne répondons pas non plus des dommages provenant du manque des contrôles durant l'utilisation (éventuel resserrage des vis, ... etc.)

En outre, nous ne répondons pas des dommages dus à une utilisation inadéquate ou contraire aux règles.

Nous vous souhaitons beaucoup de plaisir au montage de votre nouveau meuble

Cordialement

L'équipe du service qualité
chez Inter Link SAS

ENGLISH**Important assembling suggestions:**

- 1.) Before starting, please read our assembling instructions carefully and make yourself familiar with them.
- 2.) Follow our assembling instructions carefully.
- 3.) Compare the listed parts and fitting list to the contents of the cardboard.
- 4.) Prepare the necessary tools for assembling and make sure that the tools are in proper condition. Bad tools lead in some way to difficulties during the assembling.
- 5.) To make sure that the furniture will not be damaged or grated during assembling, prepare an adequate area and cover the floor with the cardboards or another soft pad (i.e. cloth or carpet).
- 6.) We recommend operating always with two or more people.
- 7.) Do not overwind screws. Check the screws from time to time and if necessary retight them.
- 8.) Keep the instruction and service sheets. Perhaps you will need them later on.

Maintenance advice:

For wooden furniture consisting of glass and steel or MDF and coated surface:

Wooden Furniture: Stains can be taken off with a soft, moistened cloth or by using a special polish (available in supermarket and specialized stores). But do not forget to wipe the surface with a dry and soft cloth afterwards.

Steel furniture:

The metal has a varnished surface. The material could show little discrepancies in colour, clouds or stains due to the machine made production which should not be a reason for a complaint.

If some metal parts have been twisted out of shape during transport, you could carefully try to twist them into the original position. Please do not overwind the screws and retight them from time to time.

MDF and coated surfaces:

MDF consists of wooden fibres (please read the a.m. instructions). Do not work on the coated surfaces with knives or sharp objects, as this could cause damage the material.

That should not be a reason for complaints afterwards.

Due to machine made production, the MDF parts can have sharp edges. You could chamfer them with a fine standard sand paper. Please do it carefully in order to make sure that you will not remove too much of the material.

Warning:

Carrying out the assembly is for adults only. Please, keep your children away during assembling. Children might take small parts or fittings away or swallow them up. During assembling it could also happen that parts of your furniture fall down on your children. Please, therefore, protect them and make sure that you carry out the assembling in their absence.

If your piece of furniture consists of glass, it should be handled carefully during assembling. Glass can break at any time and cause injuries. Therefore, you should protect your eyes and hands by wearing special clothing and safety shoes, available in the supermarkets and specialized stores.

We are not liable for any material damage or injuries resulting from faulty assembling. We are also not liable for any damage resultant from lack of maintenance during use. (i.e. retightening of screws, and etc...). We are not liable for any damage caused by faulty use or use against its purpose.

We wish you a lot of joy and pleasure with your new piece of furniture.

Your Quality Assurance Team by Inter Link SAS

PORTUGUÊS**Sugestões Importantes de Montagem:**

- 1.) Antes de começar, por favor leia atentamente as instruções de montagem.
- 2.) Siga as instruções de montagem cuidadosamente.
- 3.) Verifique se a embalagem contém todas as peças e ferragens listadas na instrução de montagem.
- 4.) Separe as ferramentas necessárias para a montagem e verifique se elas estão em condições apropriadas para o uso. Ferramentas danificadas podem resultar em dificuldades na montagem do produto.
- 5.) Para ter certeza que o produto não sofrerá danos durante a montagem, prepare uma área adequada, cobrindo o chão com a embalagem ou outro material macio (por exemplo, mantos ou tapetes).
- 6.) Nós recomendamos que a montagem seja realizada por duas ou mais pessoas.
- 7.) Não aperte demais os parafusos. Verifique-os periodicamente, e se necessário, reaperte-os.
- 8.) Recomenda-se guardar os encartes que acompanham o produto. Talvez você venha a precisar deles no futuro.

Conselhos de Manutenção:

Móveis de madeira: Manchas podem ser removidas com um pano macio e úmido ou usando lustradores de móveis disponíveis em supermercados e lojas especializadas. Depois, não esqueça de limpar com um pano macio e seco.

Móveis de aço: O metal tem sua superfície brilhante e pode apresentar pequenas variações de tons, manchas, ou outros aspectos adquiridos durante a fabricação. Tais fatores não são considerados defeitos.

Se alguma parte de metal ocasionalmente amassou um pouco durante o transporte do móvel, você pode cuidadosamente tentar desamassar.

Por favor, não aperte demais os parafusos, verifique-os periodicamente e se necessário, reaperte-os.

MDF e superfícies revestidas: O MDF é composto por fibras de madeira. Tome muito cuidado ao operar facas e outros objetos pontudos e afiados sobre superfícies de MDF, estes objetos poderiam facilmente riscar e danificar a superfície. Caso aconteçam danos por esta razão, não serão considerados defeitos do produto. Os móveis de MDF podem apresentar cantos afiados. Caso estas bordas estejam cortantes, você pode tentar amenizá-las com o auxílio de uma lixa de papel. Lixe as bordas com atenção, cuidando para não remover material demais.

Aviso:

A montagem dos móveis deve ser realizada somente por pessoas adultas. Por favor, mantenha suas crianças afastadas durante a montagem. Crianças podem perder ou engolir pequenas peças ou ferragens. Também, durante a montagem pode acontecer que partes do seu móvel caiam sobre as crianças, machucando-as. Por favor, tenha todos os cuidados para nenhum acidente acontecer caso você tenha que se ausentar por alguns minutos.

Se o seu móvel tiver partes de vidro, tome muito cuidado com elas durante a montagem, pois o vidro pode quebrar com o menor descuido, e você pode se machucar com os cacos resultantes. Por isso, você deve usar um sapato seguro e proteger seus olhos e suas mãos durante a montagem.

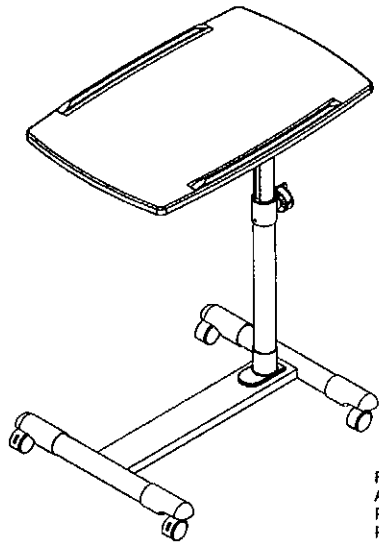
Nós não nos responsabilizamos por danos ou riscos resultantes de uma montagem errada. Também não nos responsabilizamos por descuidos na manutenção do produto, como por exemplo, a não verificação periódica de parafusos ocasionalmente soltos. Não nos responsabilizamos por qualquer dano causado por uso inadequado do produto.

Nós desejamos a você muitas alegrias e satisfação com seu produto novo.

Sua qualidade é assegurada pelo time da Inter Link SAS

LAPTOP TISCH "ALEXIS"
CONSOLE POUR ORDINATEUR PORTABLE "ALEXIS"
LAPTOP TABLE "ALEXIS"
MESA PARA COMPUTADOR PORTÁTIL "ALEXIS"

Montage Anleitung / Notice de Montage / Assembling Instruction / Instrução de Montagem



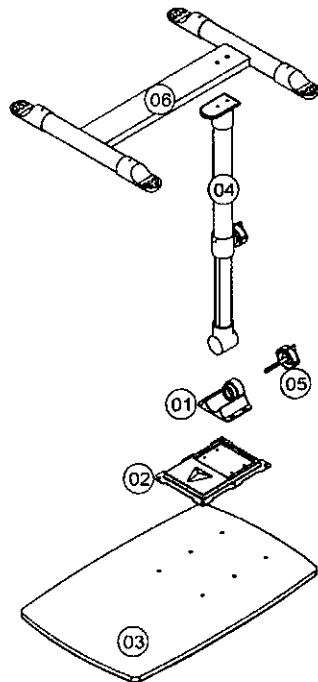
Für den Aufbau werden die hier abgebildeten Werkzeuge benötigt.
 Avant le montage, se munir des outils nécessaires.
 For the assembly you need the tools shown above.
 Para a montagem você vai precisar das ferramentas mostradas acima.



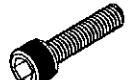






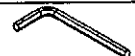


Inter Link SAS

Z. A. du Hiederwald
 F-67470 Seltz
 Frankreich/France

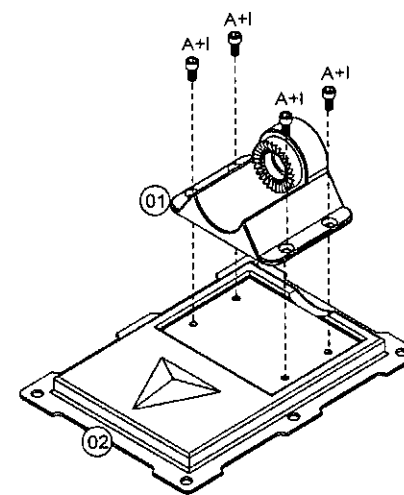
Intercontact:
 Telefon: (03 88 51 3 88 03 55 50
 Telefax: (03 88 51 3 88 03 55 48
 Italoaid:
 Téléphone: 03 88 05 55 59
 Télécopie: 03 88 05 55 78
 e-mail:
 service@interlink-sa.com
 www.interlink-sa.com





A		M5x10 mm	04
B		M6x10 mm	06
C		M8x30 mm	02
D		M6x65 mm	01
E			04

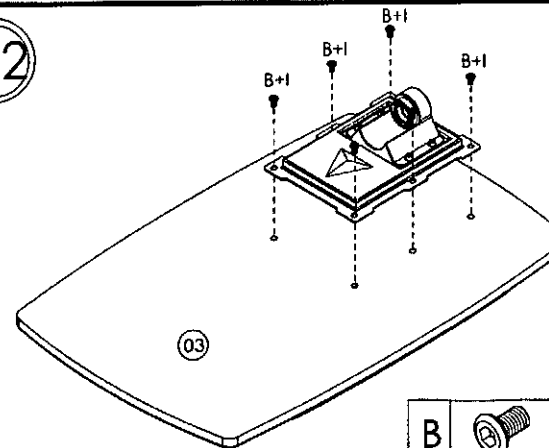
F			02
G			02
H			01
I			01
J			01



01



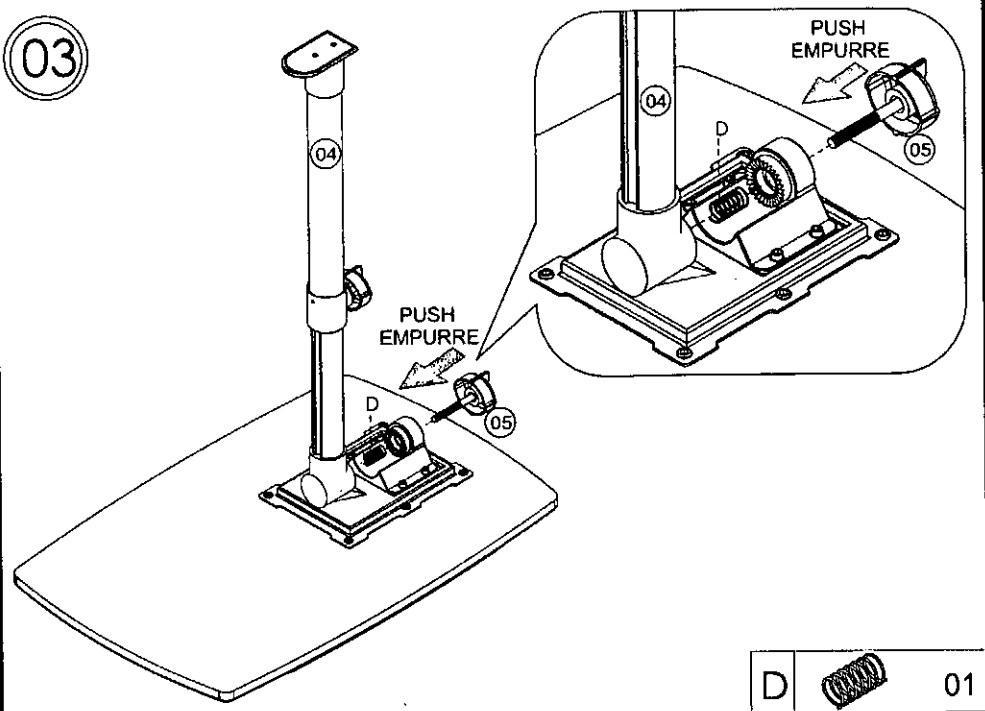
A		04	I		01
---	---------------------------------------------------------------------------------------	----	---	---------------------------------------------------------------------------------------	----

02



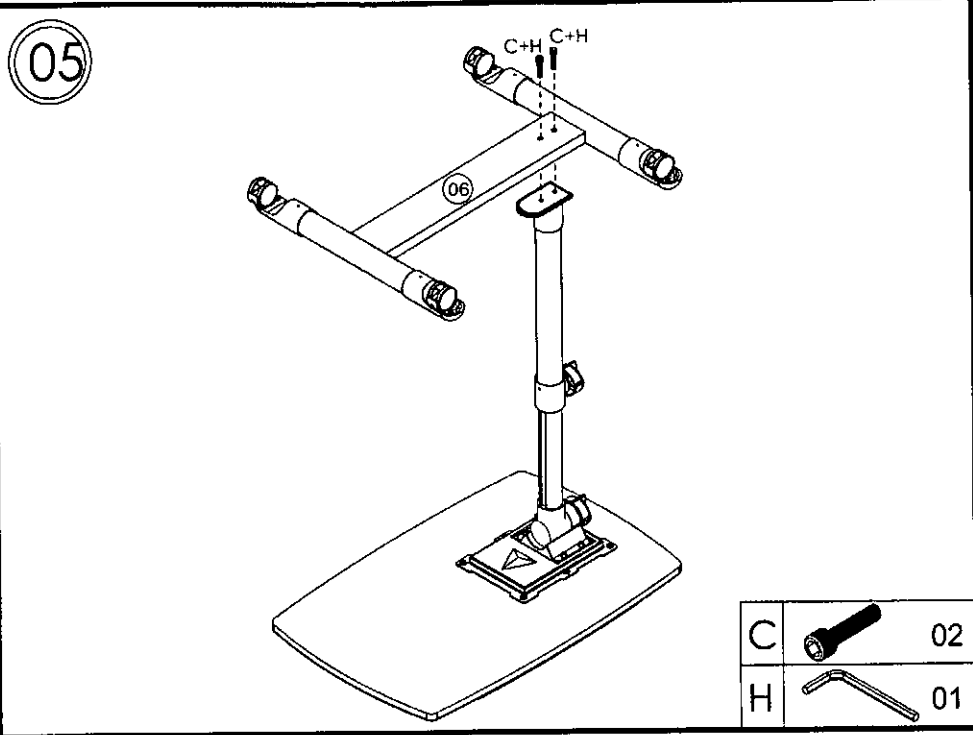
B		06	I		01
---	---------------------------------------------------------------------------------------	----	---	---------------------------------------------------------------------------------------	----

03



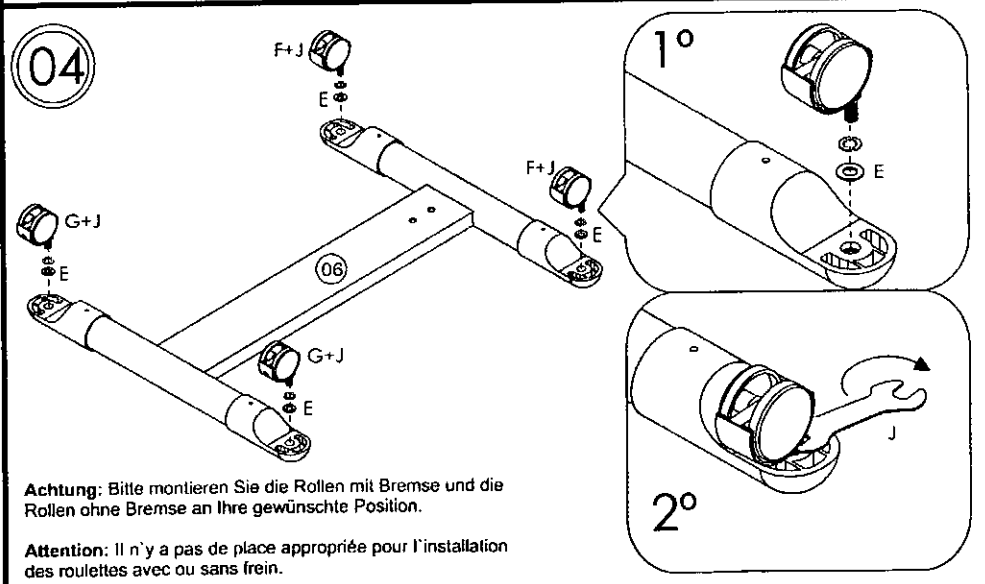
D		01
---	--	----

05



C		02
H		01

04



Achtung: Bitte montieren Sie die Rollen mit Bremse und die Rollen ohne Bremse an Ihre gewünschte Position.

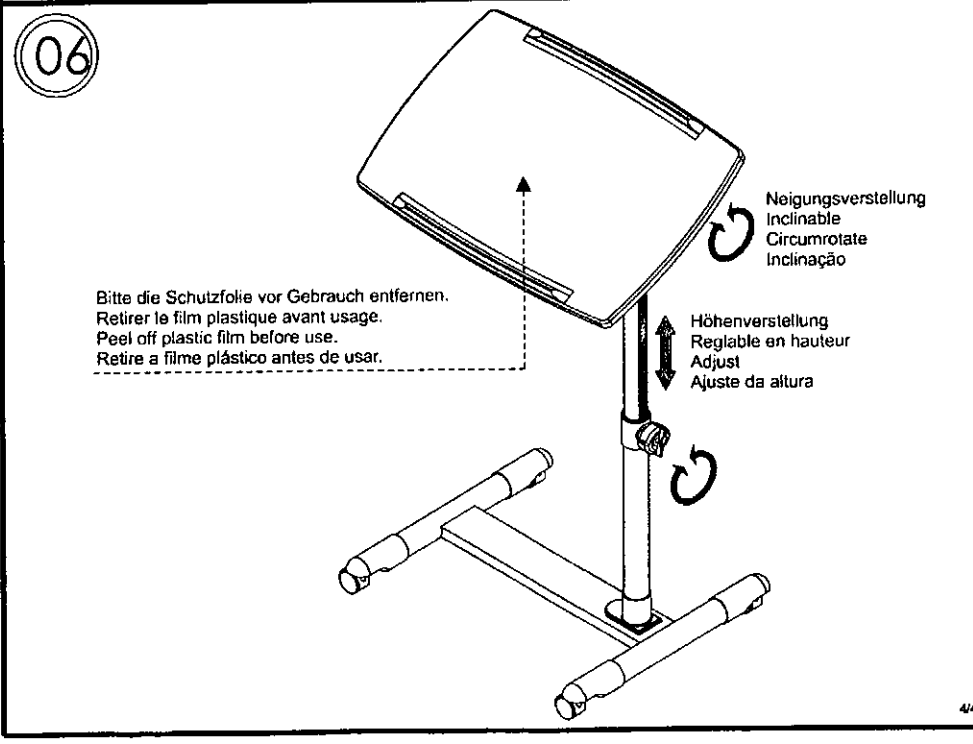
Attention: Il n'y a pas de place appropriée pour l'installation des roulettes avec ou sans frein.

Warning: Please assemble the castors with and the castors without stoppers in any position.

Atenção: Você pode colocar os rodízios com e sem freio em qualquer posição.

E			04	G		02
F		02	J		01	

06



Bitte die Schutzfolie vor Gebrauch entfernen.
Retirer le film plastique avant usage.
Peel off plastic film before use.
Retire a filme plástico antes de usar.

Neigungsverstellung
Inclinable
Circumrotate
Inclinação

Höhenverstellung
Reglable en hauteur
Adjust
Ajuste da altura