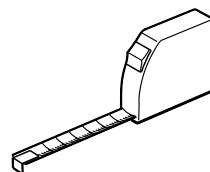
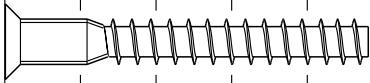
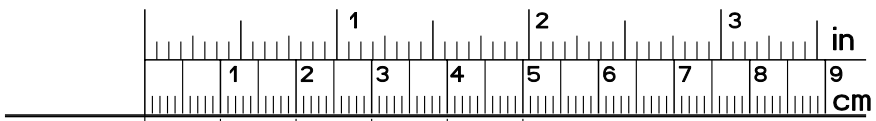
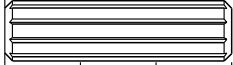


		mm			inch		
19	x 2	518	80	6	20 3/8	3 1/8	1/4
18	x 1	519	180	16	20 7/16	7 1/16	5/8
16	x 1	519	180	16	20 7/16	7 1/16	5/8
17	x 1	519	518	16	20 7/16	20 3/8	5/8
15	x 1	519	518	16	20 7/16	20 3/8	5/8
14	x 2	577	364	16	22 11/16	14 5/16	5/8
21	x 1	589	55	6	23 3/16	2 3/16	1/4
20	x 1	589	518	16	23 3/16	20 3/8	5/8
4	x 1	590	180	16	23 1/4	7 1/16	5/8
11	x 1	722	402	16	28 7/16	15 13/16	5/8
10	x 1	722	402	16	28 7/16	15 13/16	5/8
9	x 2	824	80	22	32 7/16	3 1/8	7/8
8	x 1	825	442	16	32 1/2	17 3/8	5/8
7	x 1	825	442	16	32 1/2	17 3/8	5/8
6	x 1	1763	86	16	69 7/16	3 3/8	5/8
5	x 1	1763	426	16	69 7/16	16 3/4	5/8
13	x 1	1800	450	16	70 7/8	17 11/16	5/8
2	x 2	350	110	13	13 3/4	4 5/16	1/2
1	x 1	527	110	13	20 3/4	4 5/16	1/2
3	x 1	538	349	3	21 3/16	13 3/4	1/8
12	x 1	1779	738	3	70 1/16	29 1/16	1/8





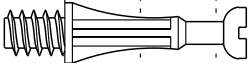
HW x 4



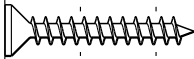
ADM x 30



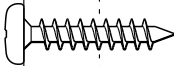
ADU x 4



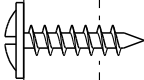
AD x 16



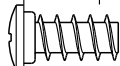
VJ x 5



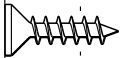
AGN x 8



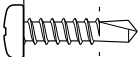
AMO x 20



VB x 4



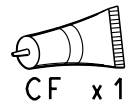
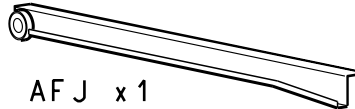
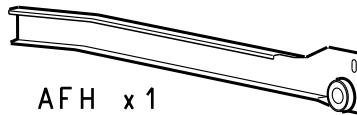
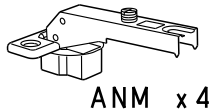
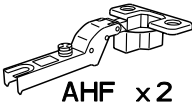
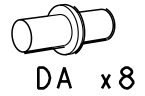
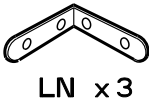
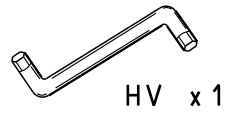
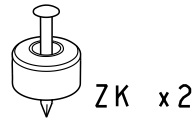
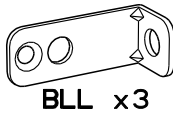
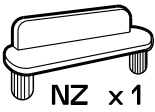
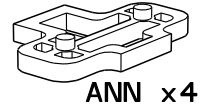
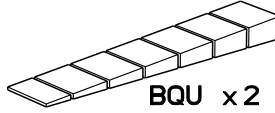
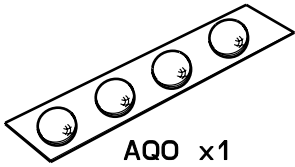
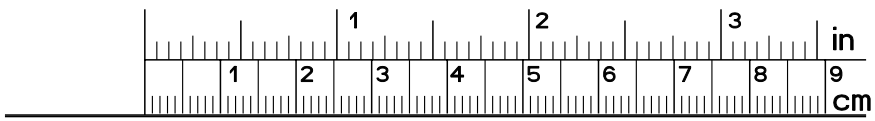
Vi x 31



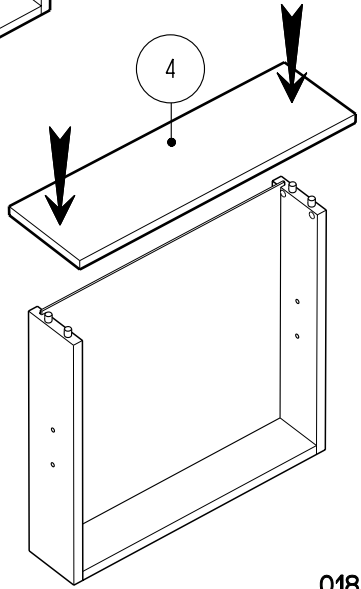
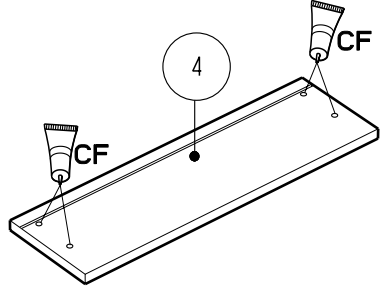
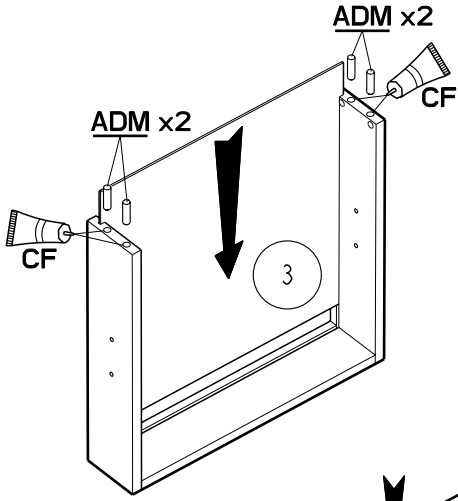
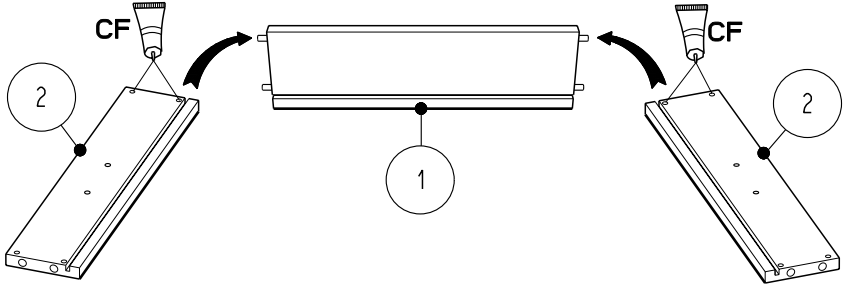
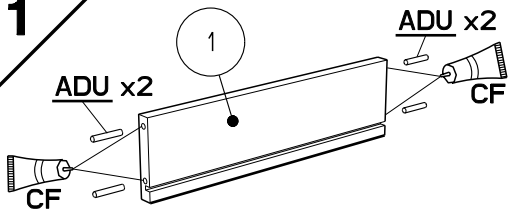
BRL x 4



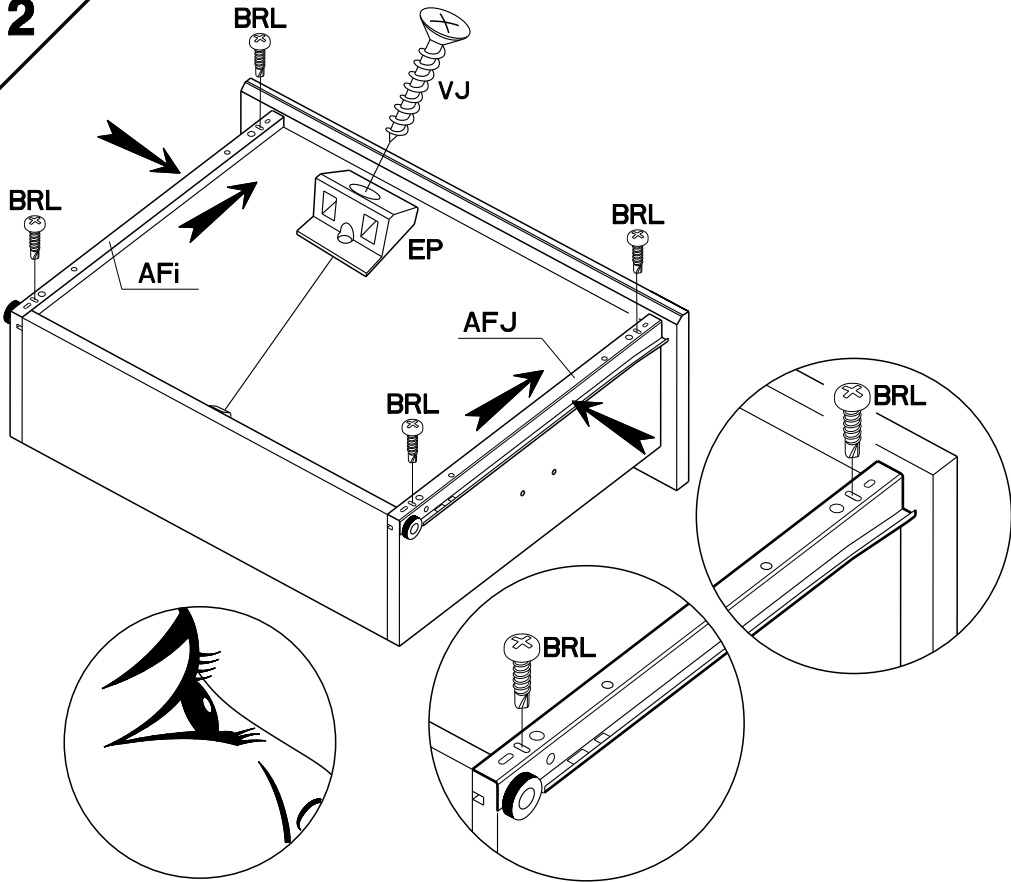
ANK x 16



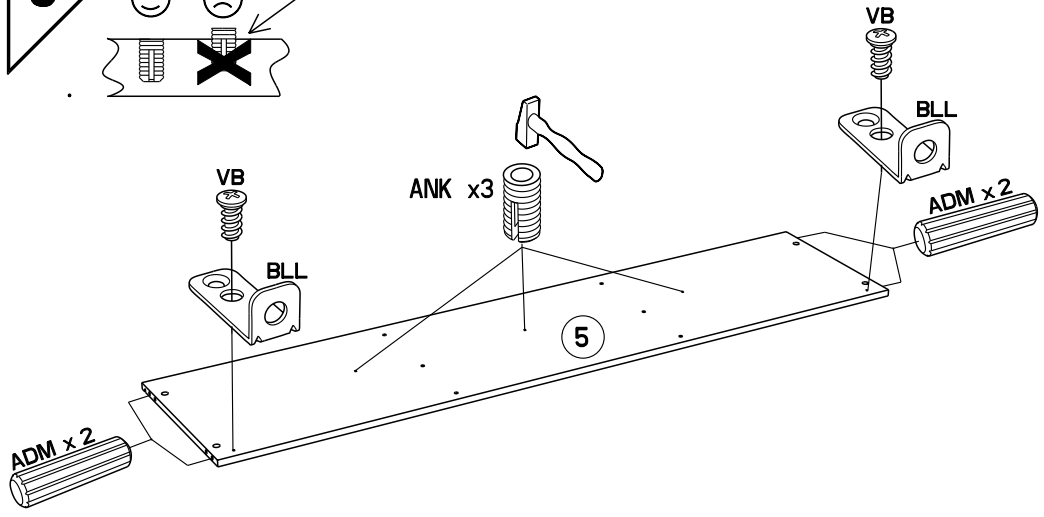
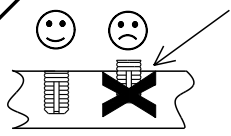
1



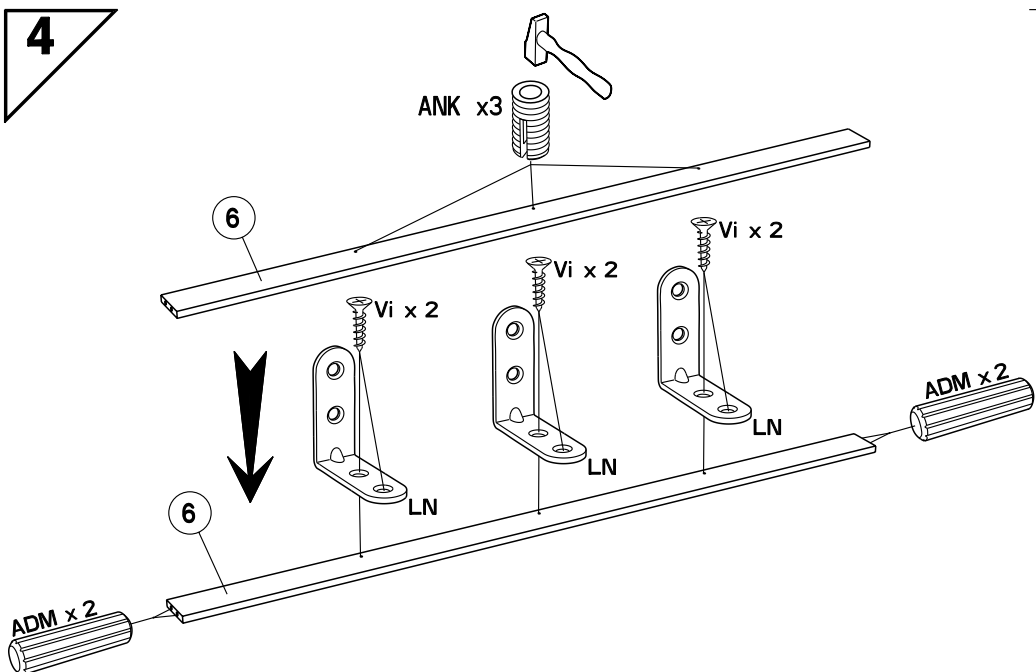
2



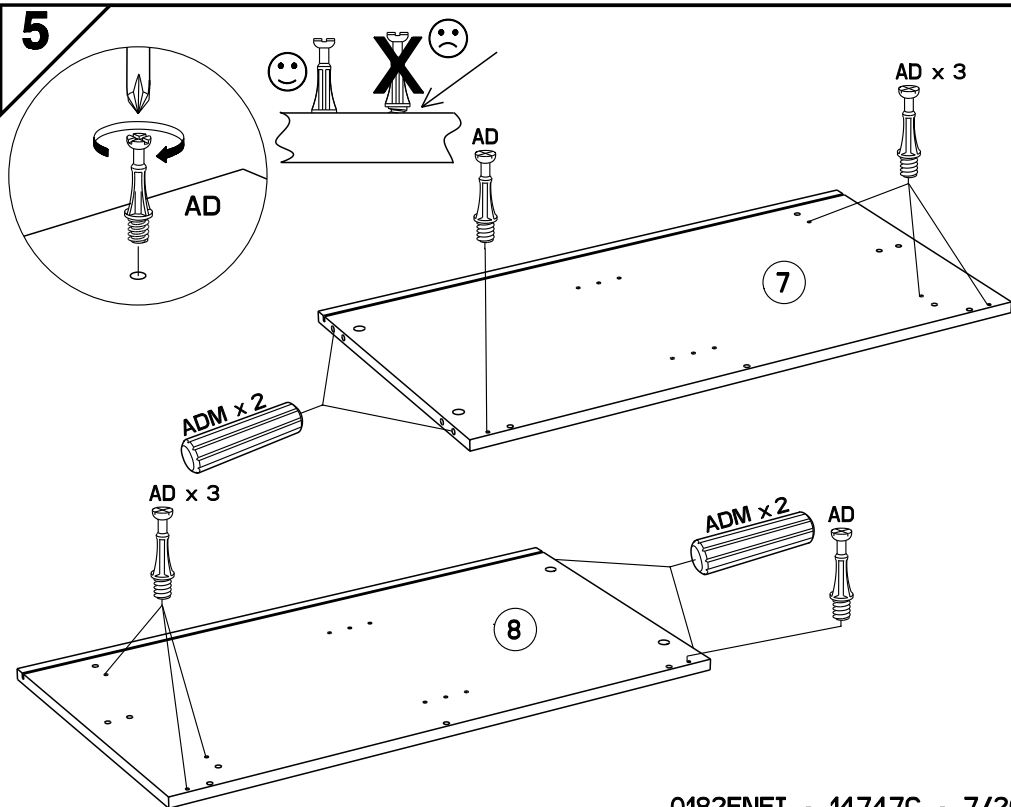
3

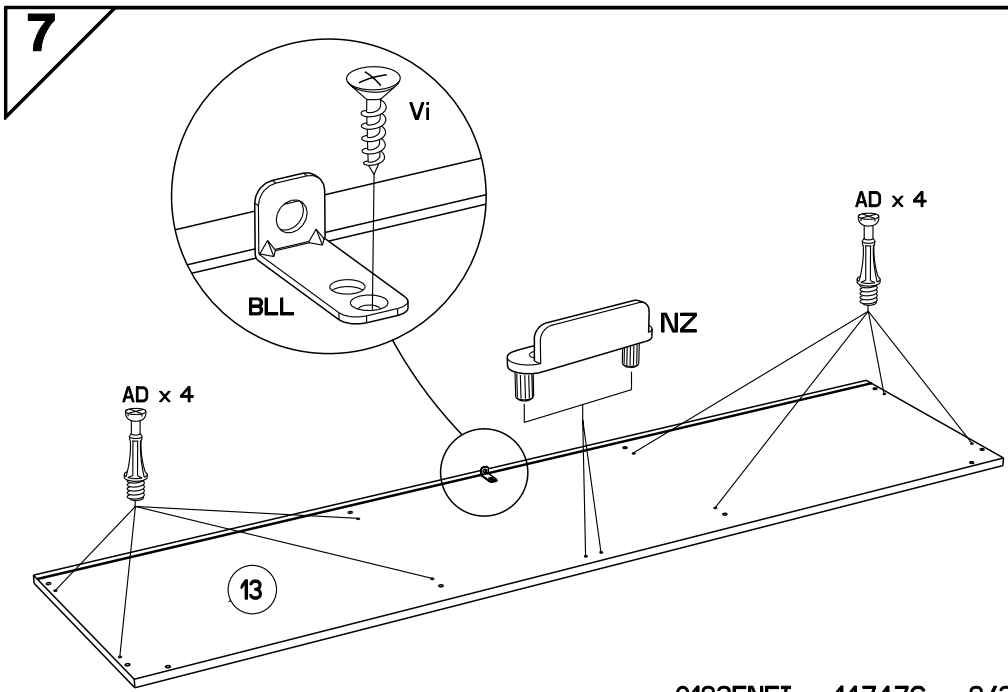
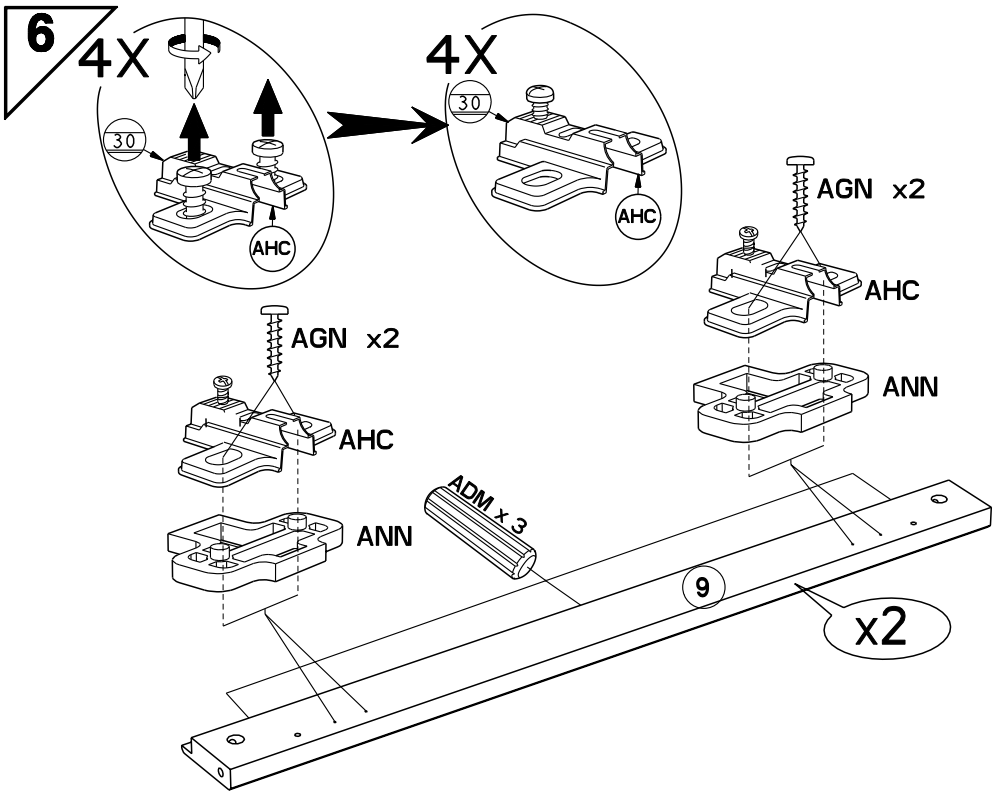


4

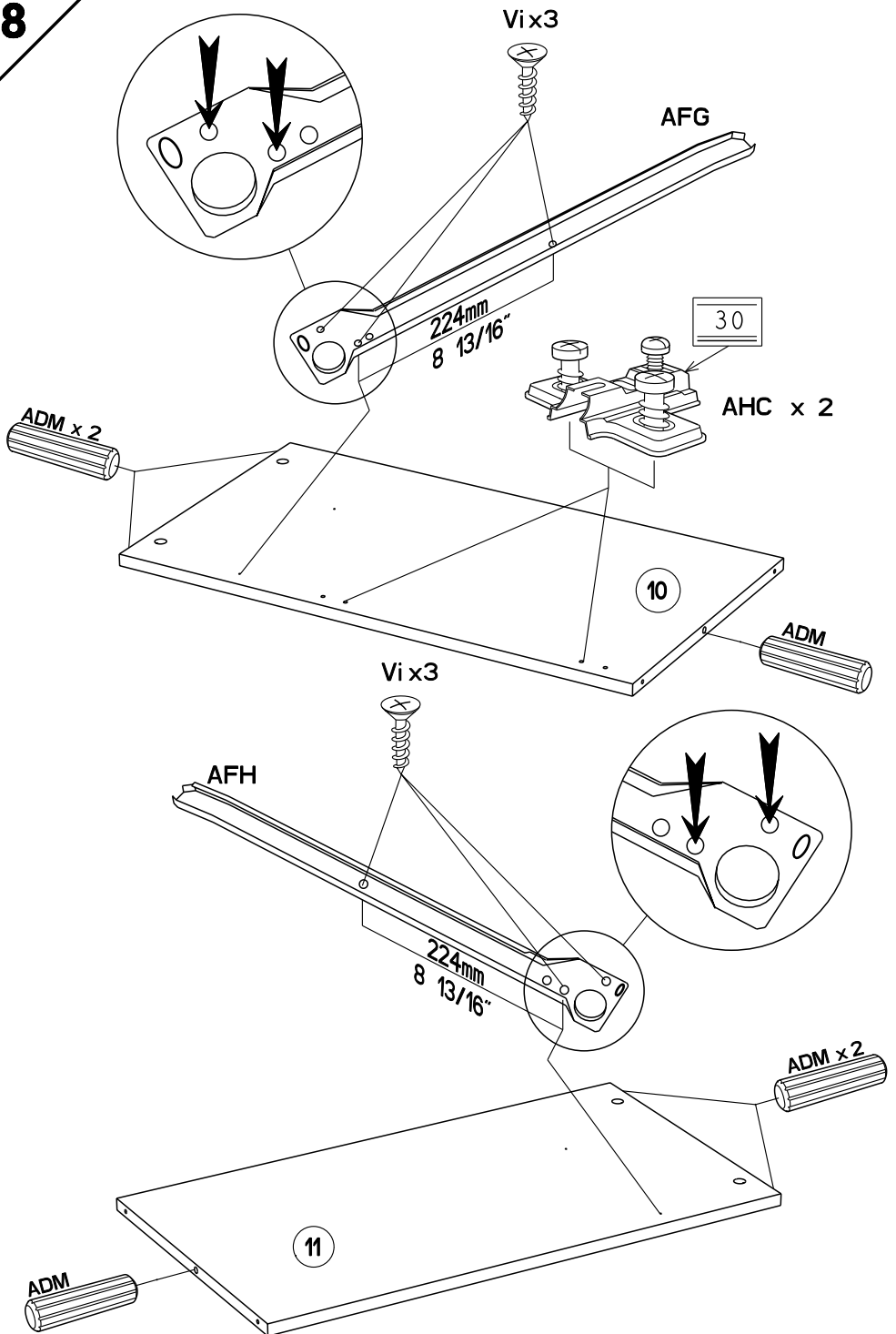


5

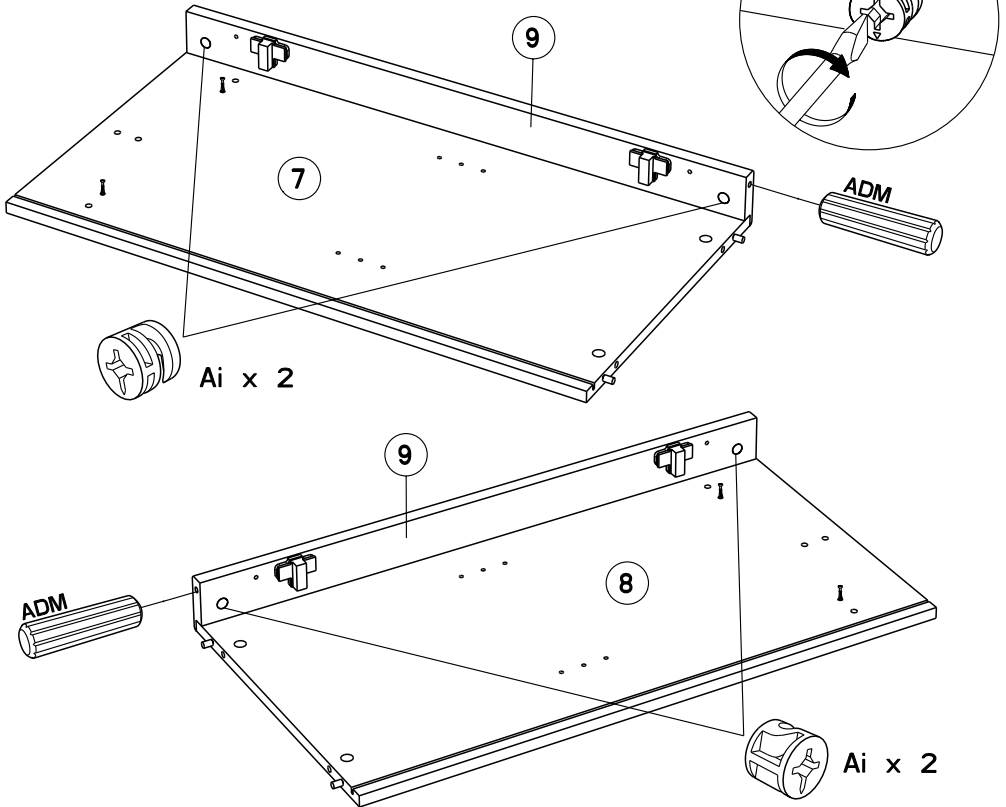




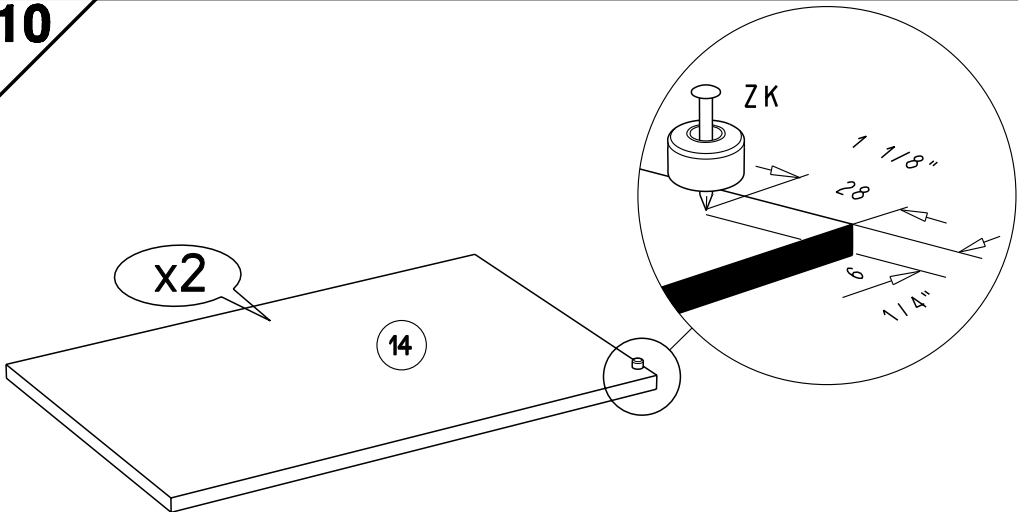
8



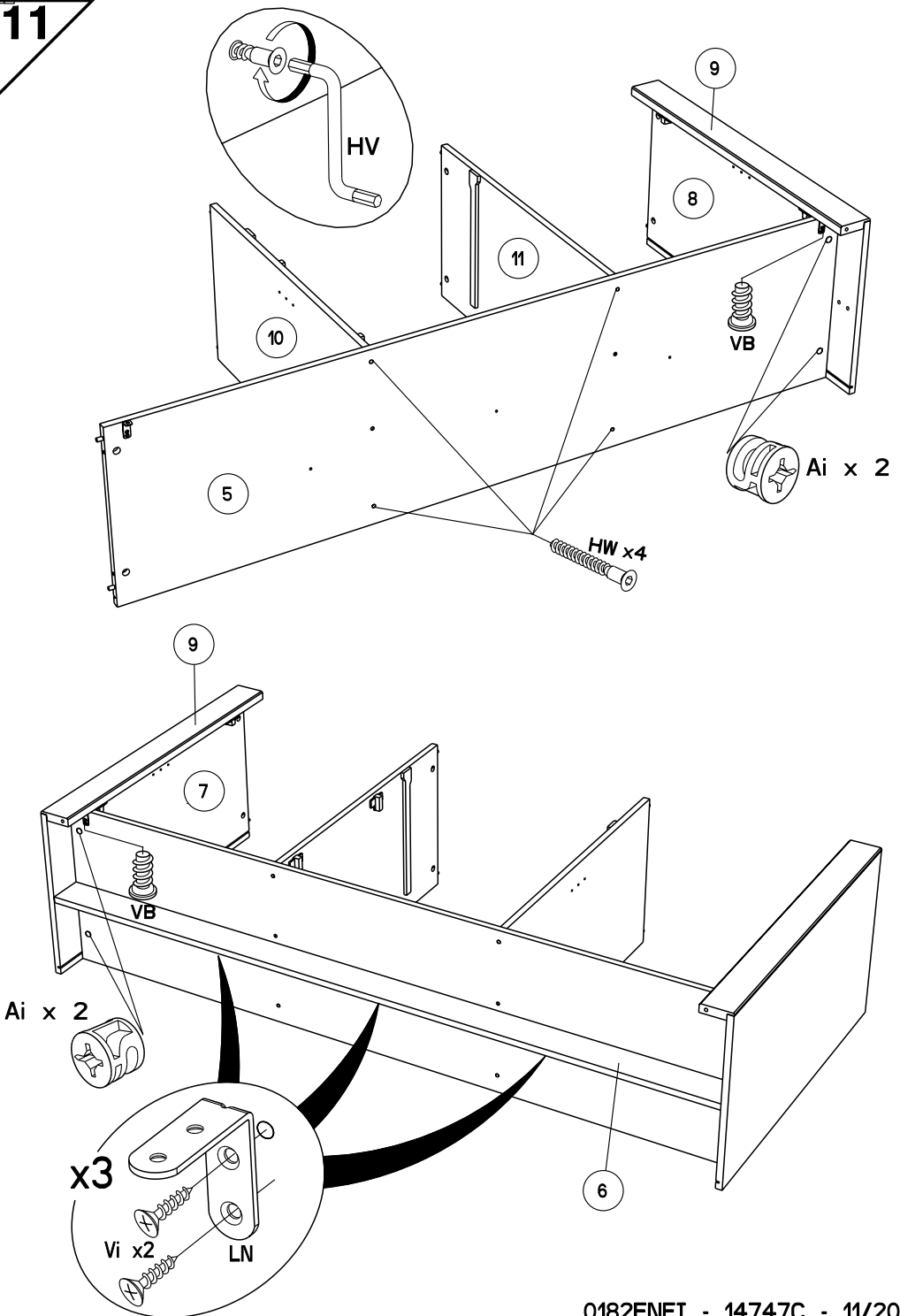
9



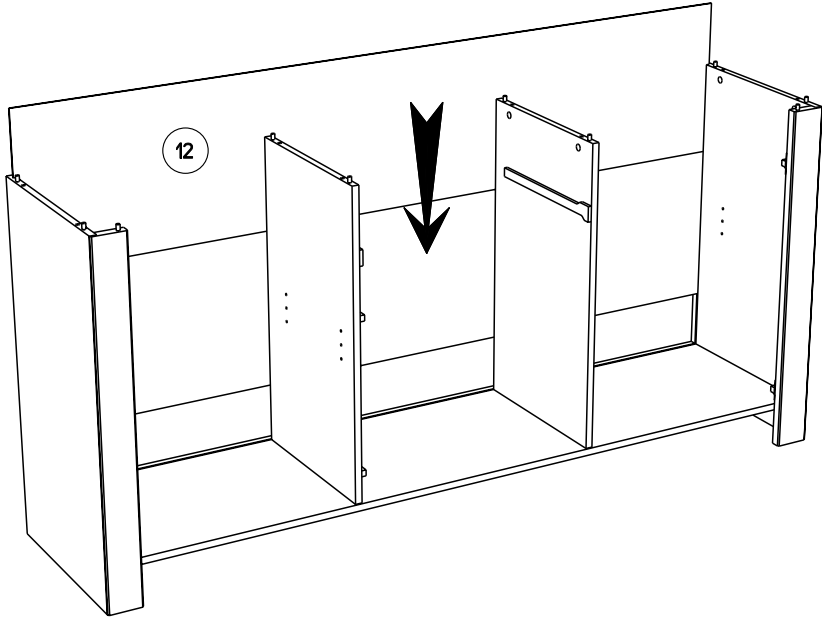
10



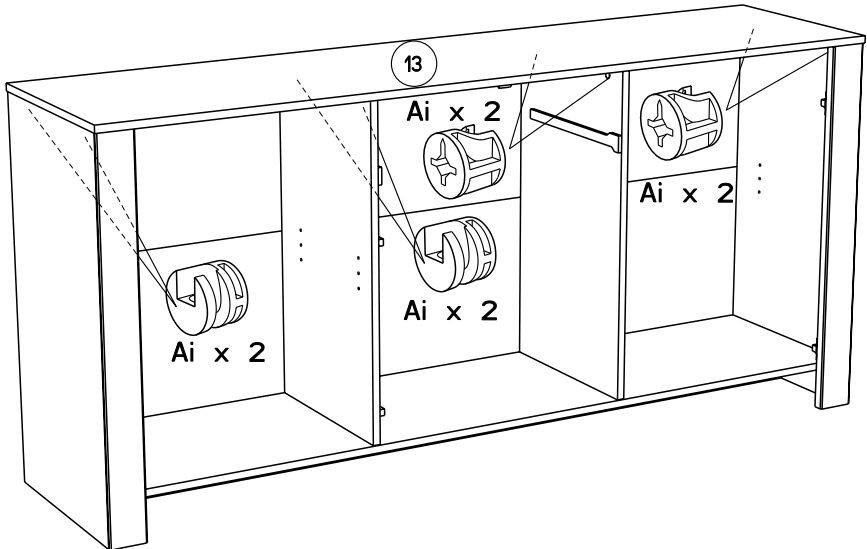
11



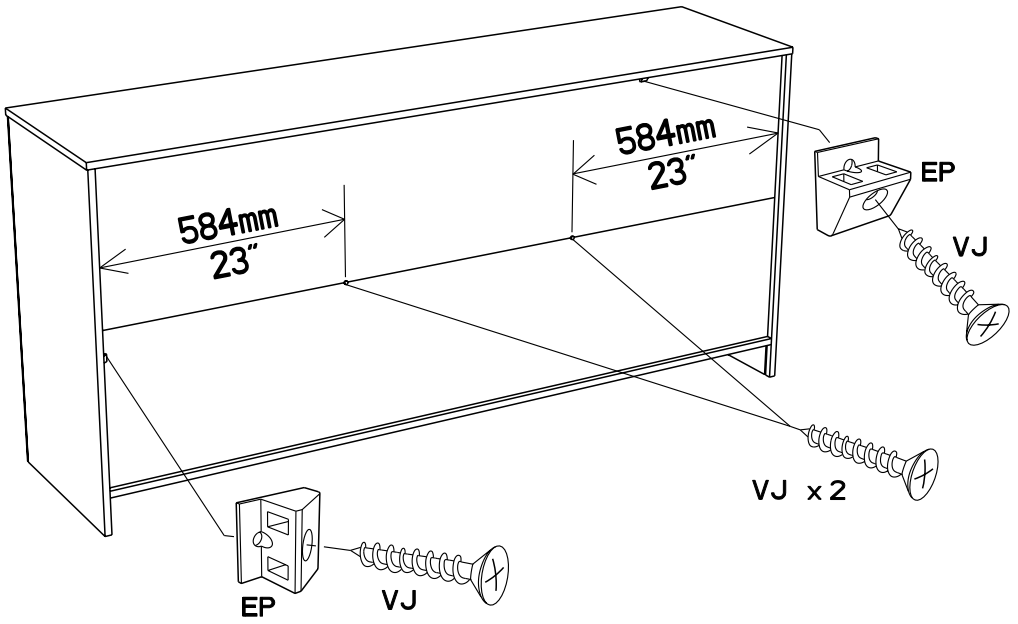
12



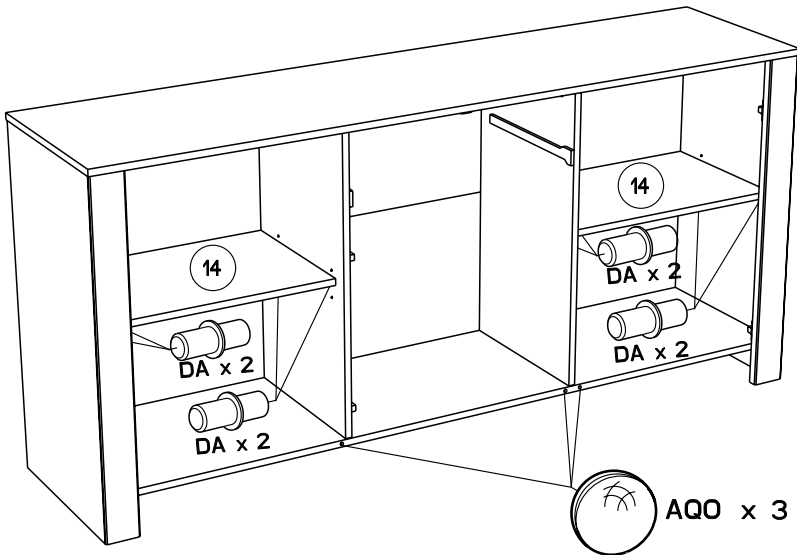
13

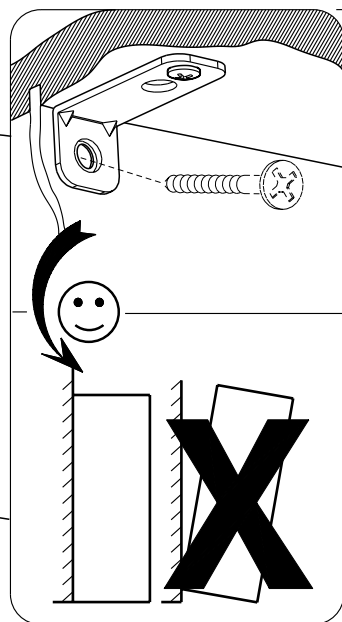
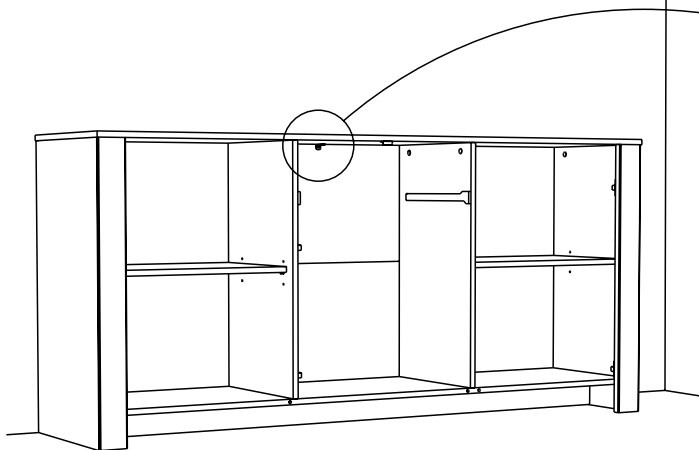


14



15



16

FR Pour votre sécurité : Fixation du meuble au mur
Attention, la fixation doit être réalisée par une personne compétente car cela nécessite des chevilles adaptées à la nature de votre mur.

GB For your own safety: attach the furniture to the wall
Important! The furniture must be attached by a qualified person using dowels that are suited to the type of wall.

D Für Ihre Sicherheit: Befestigung des Möbelstücks an der Wand
Achtung, die Befestigung muss von einem Fachmann vorgenommen werden, weil sie an die Wand angepasste Dübel erfordert.

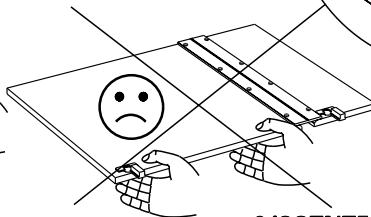
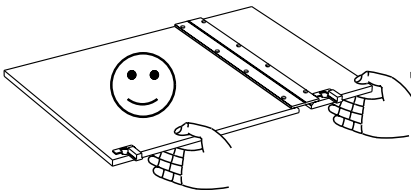
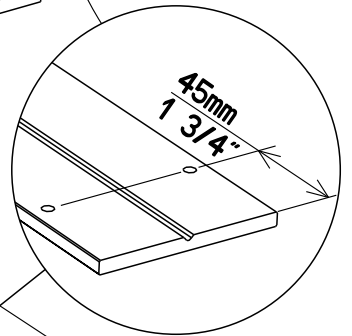
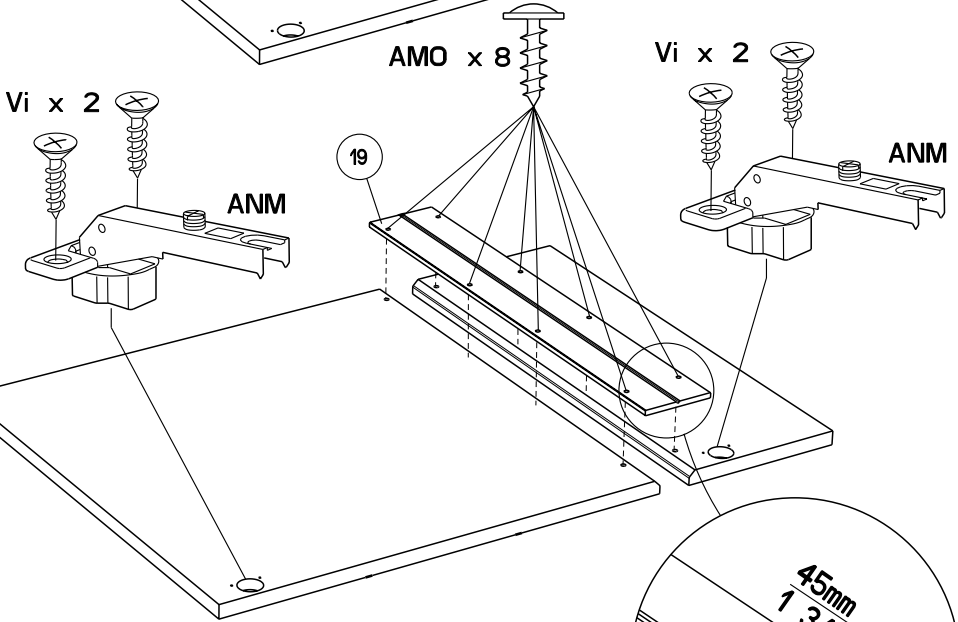
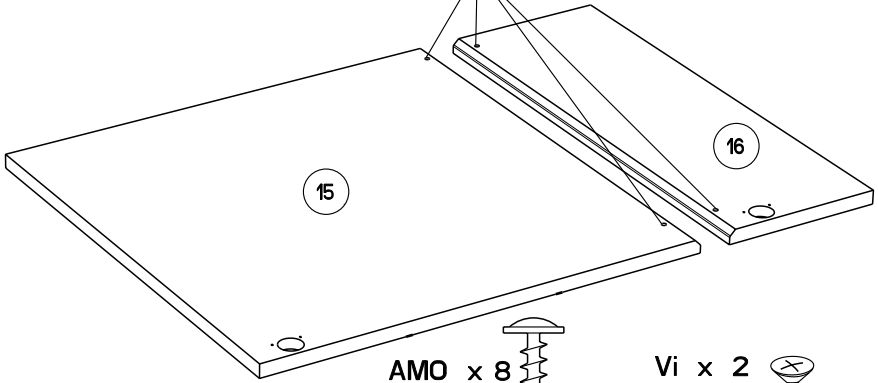
E Para su seguridad: Fijación del mueble a la pared
¡Ojo! La fijación deberá llevarla a cabo una persona competente ya que necesitará unos tacos adaptados a tipo de pared.

PT Para a sua segurança: Fixação do móvel na parede
Atenção, a fixação deve ser efectuada por uma pessoa competente, pois exige a utilização de cavilhas adaptadas à natureza da parede.

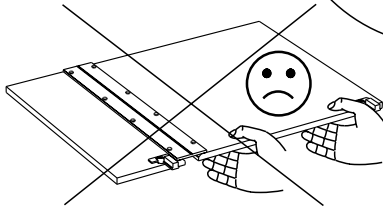
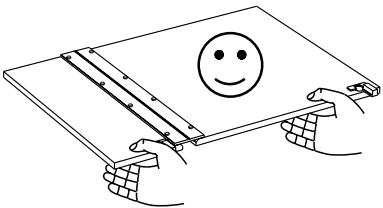
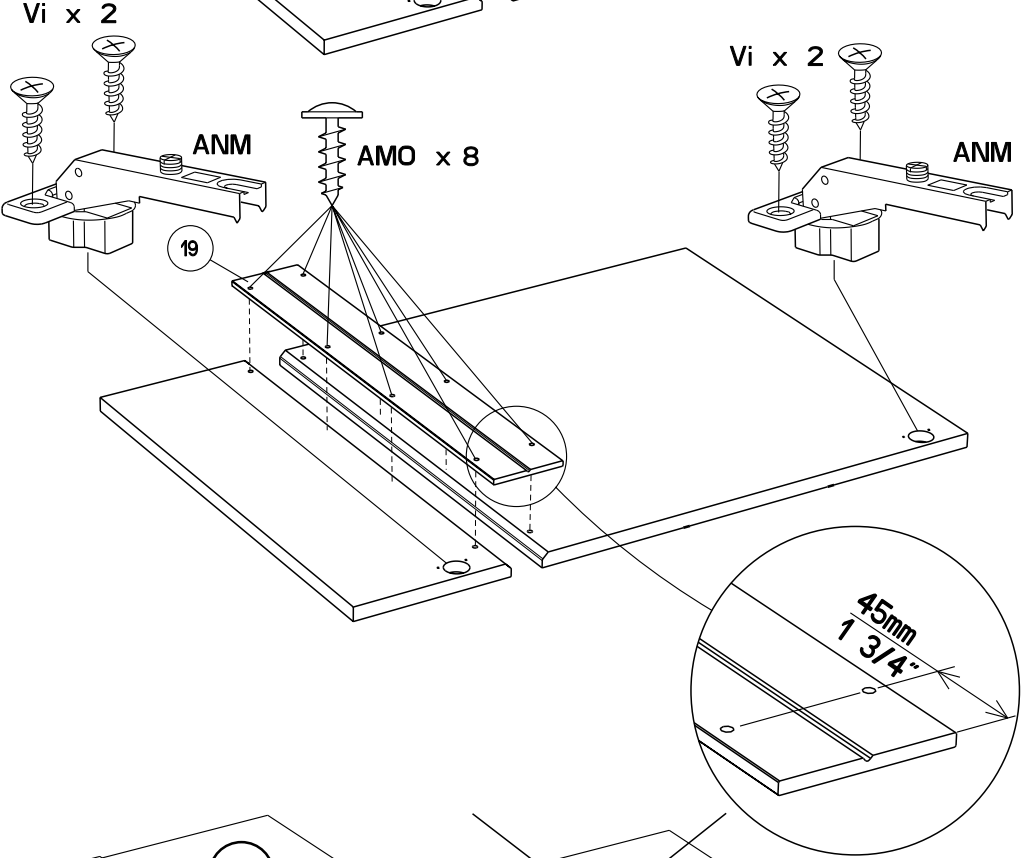
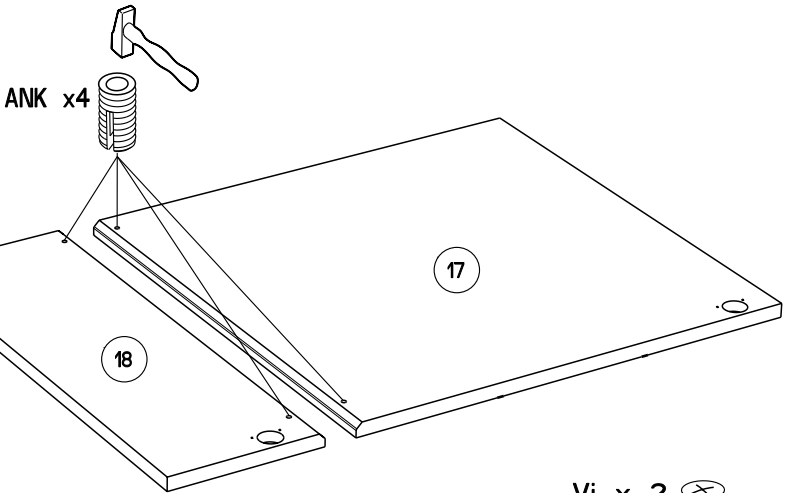
I Per la vostra sicurezza: fissaggio del mobile alla parete.
Nota bene, il fissaggio deve essere eseguito da personale specializzato, poiché l'utilizzo di tasselli adattati alla parete.

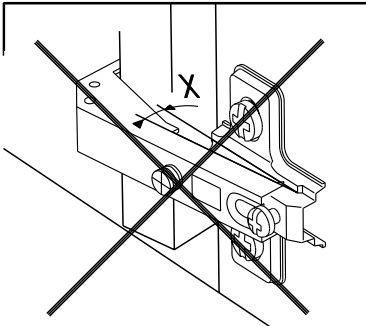
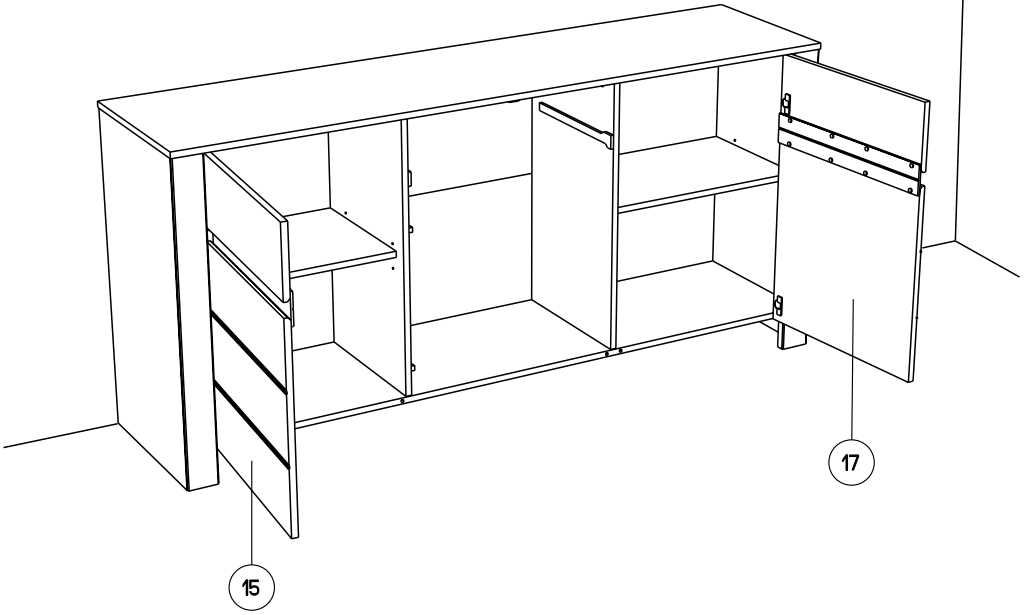
NL Voor uw veiligheid: bevestiging van het meubel aan de muur.
Let op, de bevestiging moet worden uitgevoerd door een bevoegd persoon, want hiervoor zijn pluggen nodig die specifiek geschikt zijn voor de betreffende muur.

17



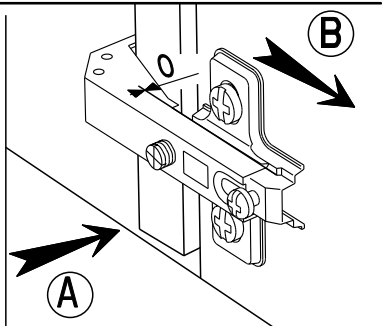
18



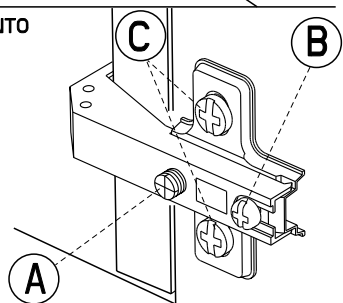
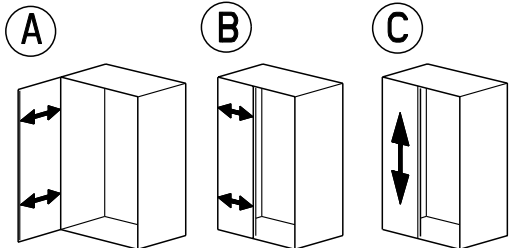


MONTAGE

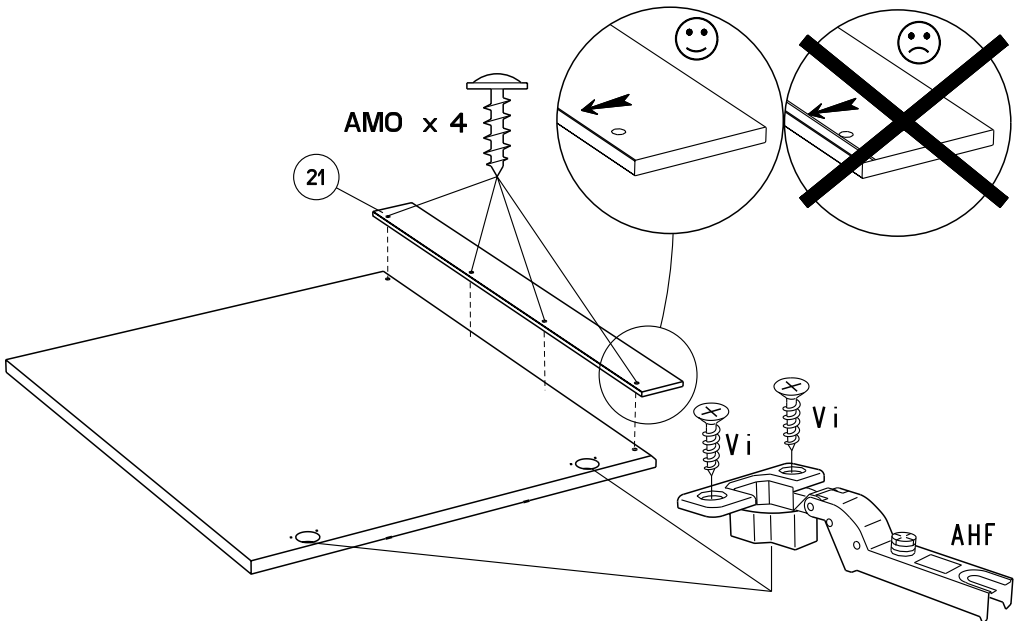
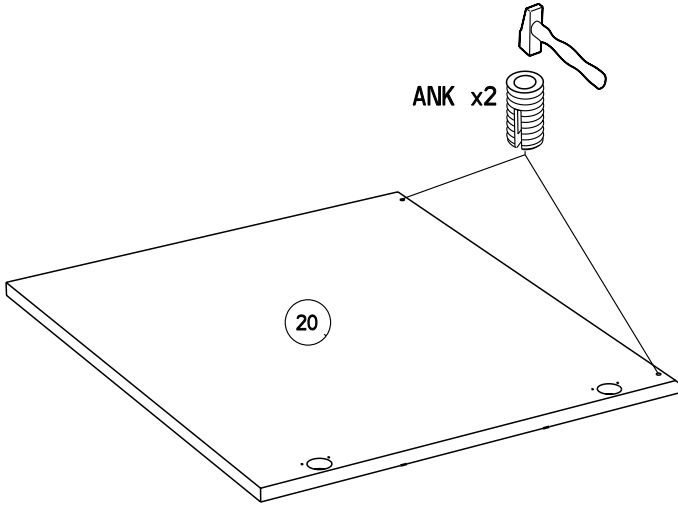
- Ⓒ GB LEAFLET
- Ⓓ D AUFBAUANLEITUNG
- Ⓔ E MONTAJE
- Ⓟ P MONTAGEM
- Ⓘ I MONTAGGIO
- Ⓝ NL MONTAGE



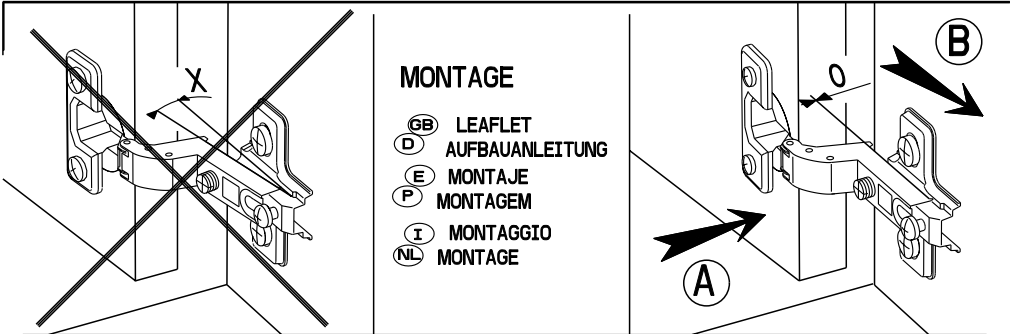
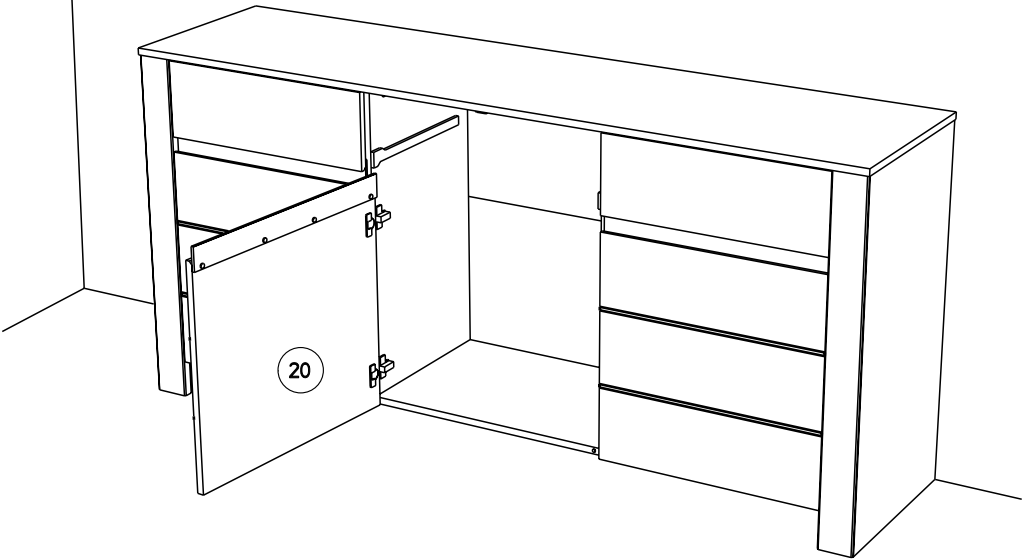
REGLAGE Ⓒ GB ADJUSTING Ⓔ E AJUSTER Ⓘ I AGGIUSTAMENTO
 Ⓓ D ANPASSUNG Ⓟ P REGULACAO Ⓝ NL AFSTELLING



20



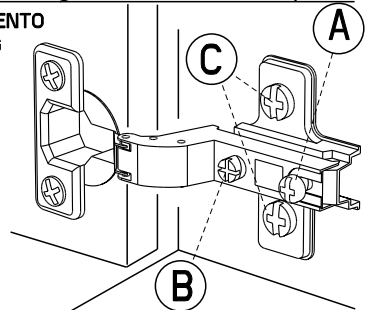
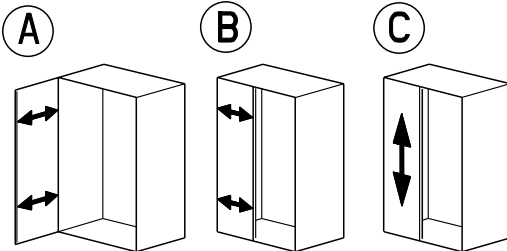
21

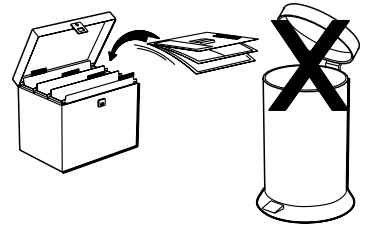
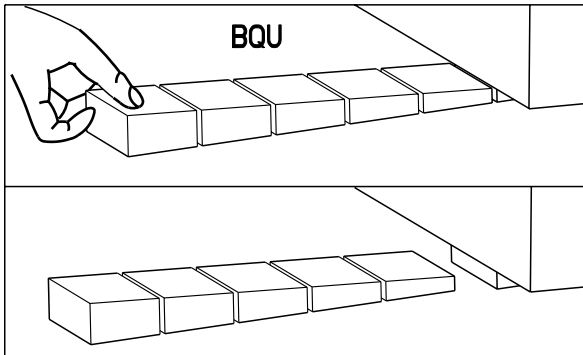
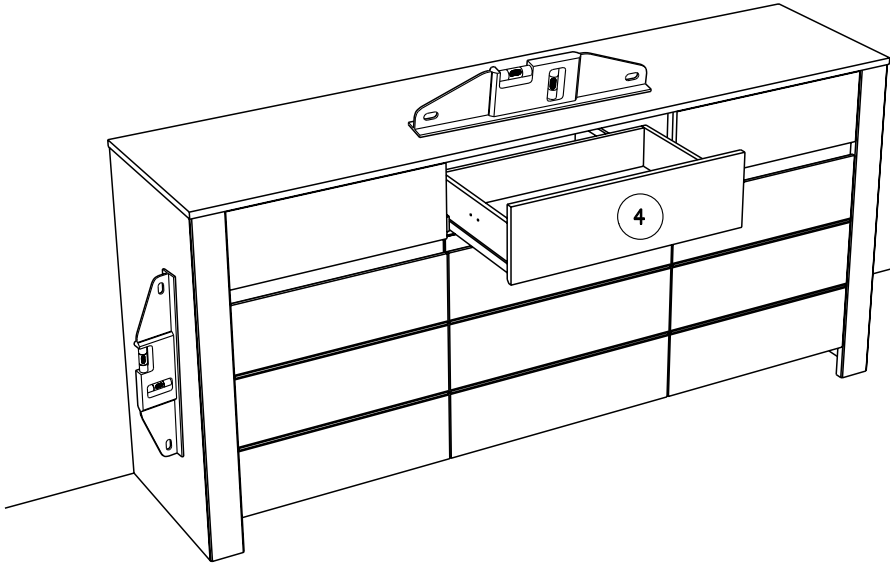


MONTAGE

- GB LEAFLET
- D AUFBAUANLEITUNG
- E MONTAJE
- P MONTAGEM
- I MONTAGGIO
- NL MONTAGE

REGLAGE GB ADJUSTING E AJUSTER I AGGIUSTAMENTO
 D ANPASSUNG P REGULACAO NL AFSTELLING





Faites un geste pour l'environnement en triant vos déchets d'emballage
 Make a gesture for the environment by sorting out your waste of packaging
 Machen Sie eine Bewegung für die Umwelt, ihre Verpackungsabfälle sortierend
 Haga un gesto para el medio ambiente escogiendo sus residuos de embalaje