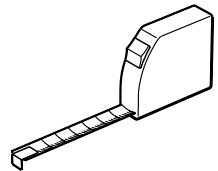
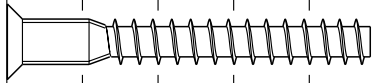
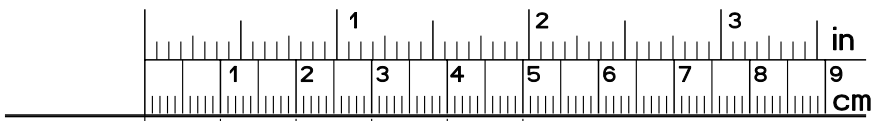
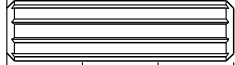


		mm			inch		
⑥	x 1	347	295	16	13 11/16	11 5/8	5/8
⑤	x 2	397	80	22	15 5/8	3 1/8	7/8
④	x 1	398	389	16	15 11/16	15 5/16	5/8
③	x 1	398	389	16	15 11/16	15 5/16	5/8
⑩	x 1	544	277	16	21 7/16	10 7/8	5/8
⑪	x 1	880	343	16	34 5/8	13 1/2	5/8
⑧	x 1	1410	60	6	55 1/2	2 3/8	1/4
①	x 1	1480	86	16	58 1/4	3 3/8	5/8
②	x 1	1480	373	16	58 1/4	14 11/16	5/8
⑦	x 1	1517	398	16	59 3/4	15 11/16	5/8
⑨	x 1	1496	311	3	58 7/8	12 1/4	1/8





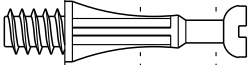
HW x 2



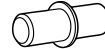
ADM x 21



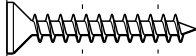
HV x 1



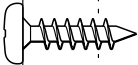
AD x 9



DA x 4



VJ x 4



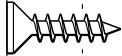
VE x 12



EP x 4



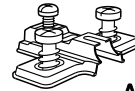
Ai x 9



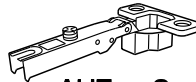
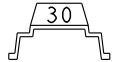
Vi x 8



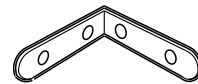
ANK x 6



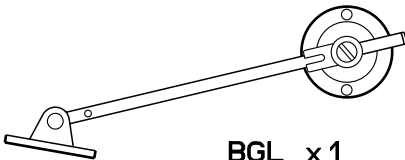
AHC x 2



AHE x 2

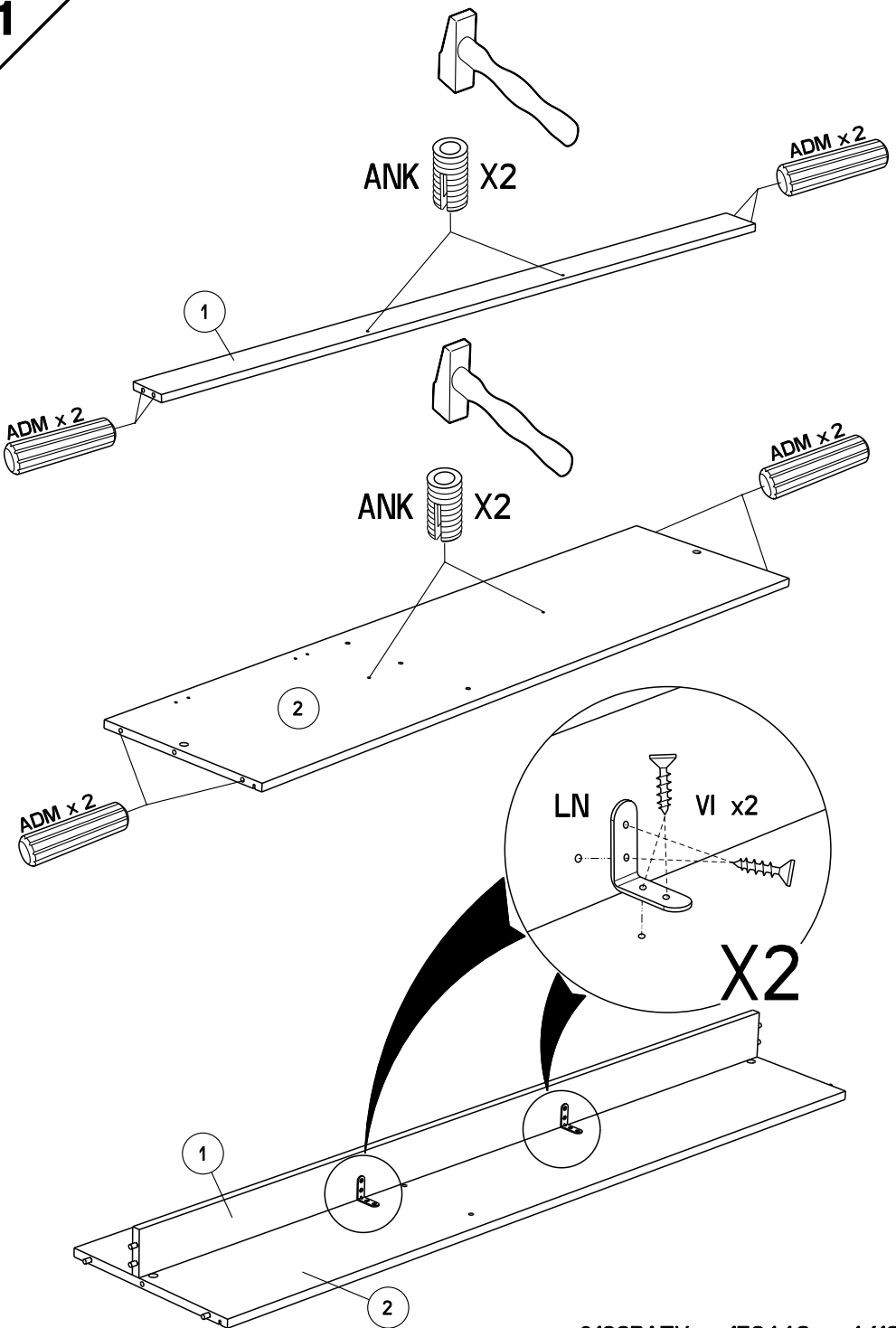


LN x 2

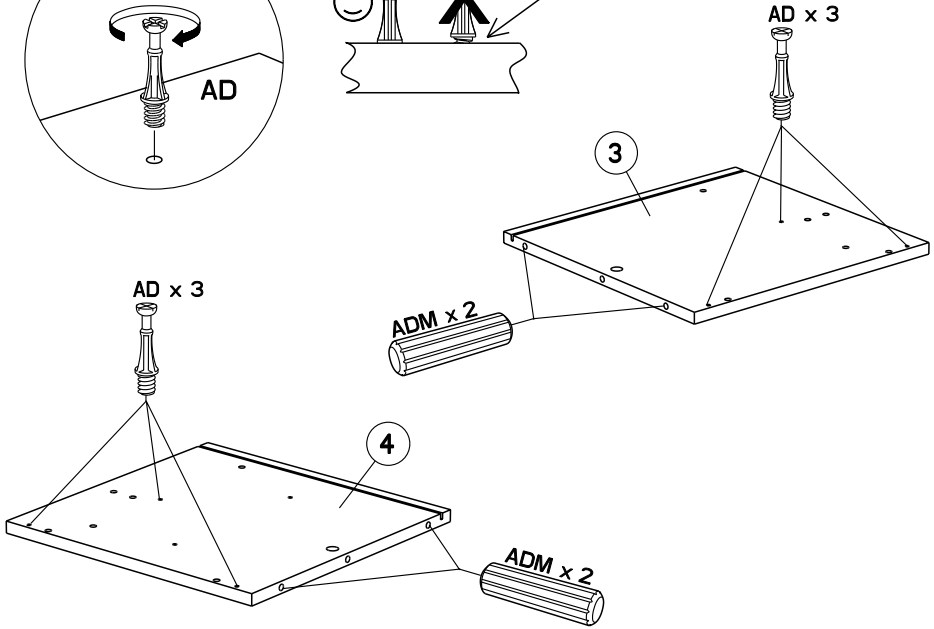
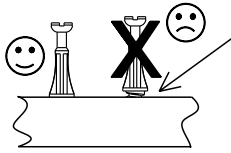
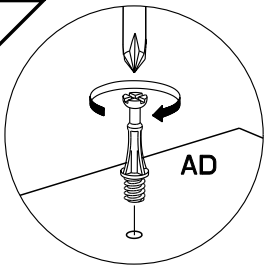


BGL x 1

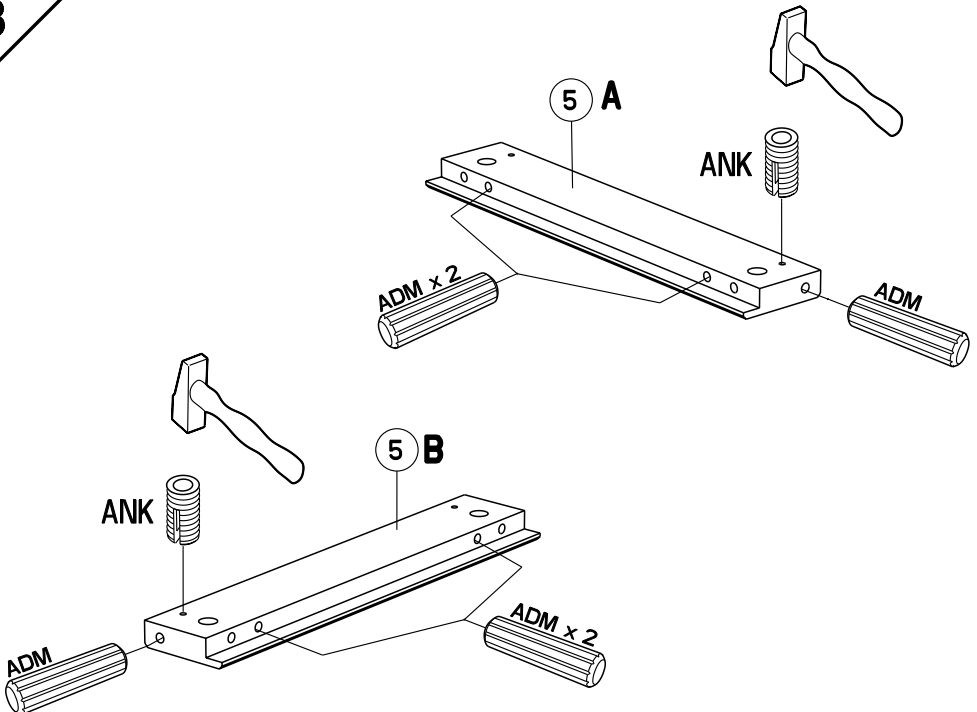
1



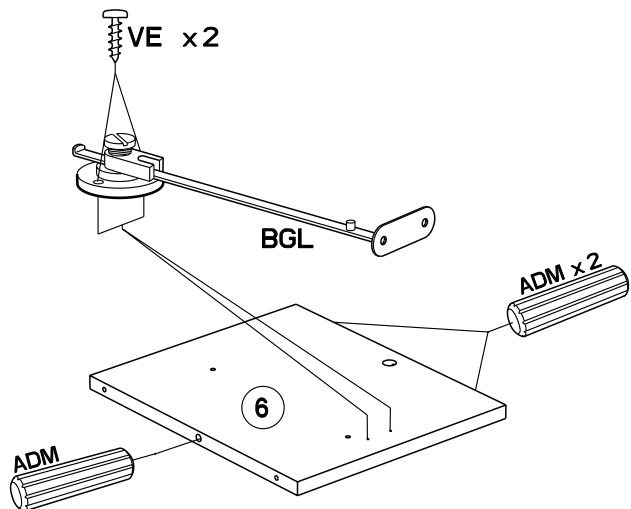
2



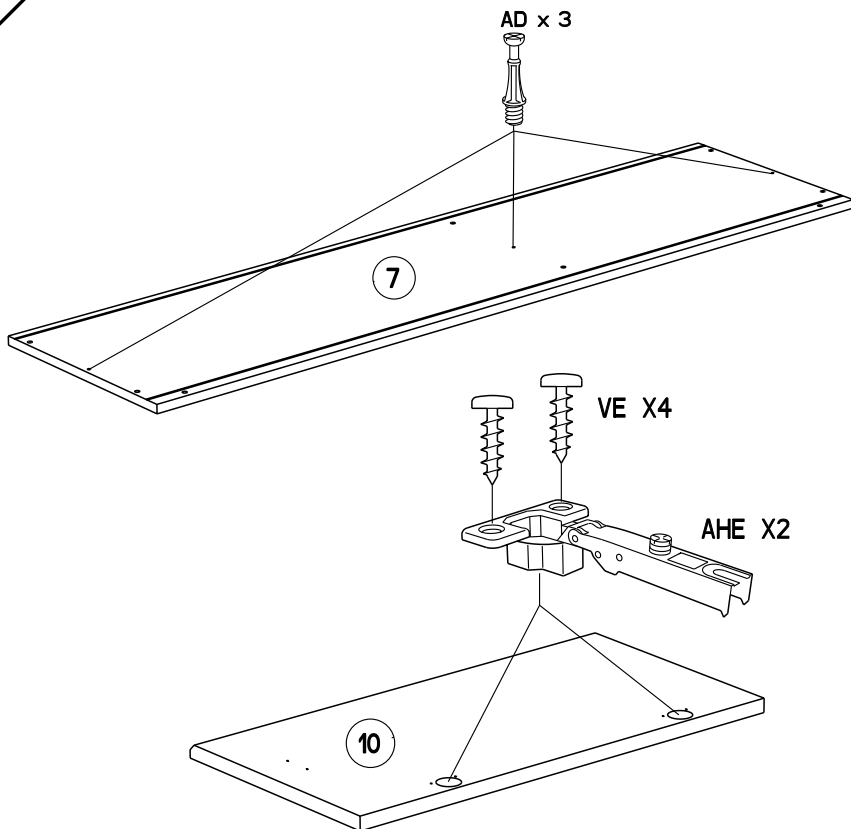
3



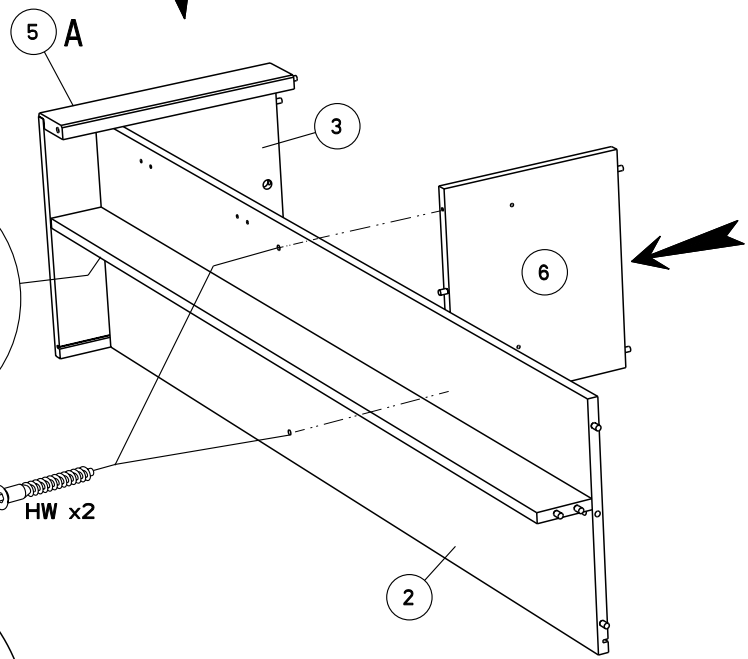
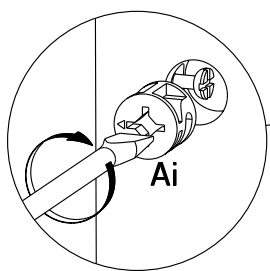
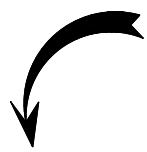
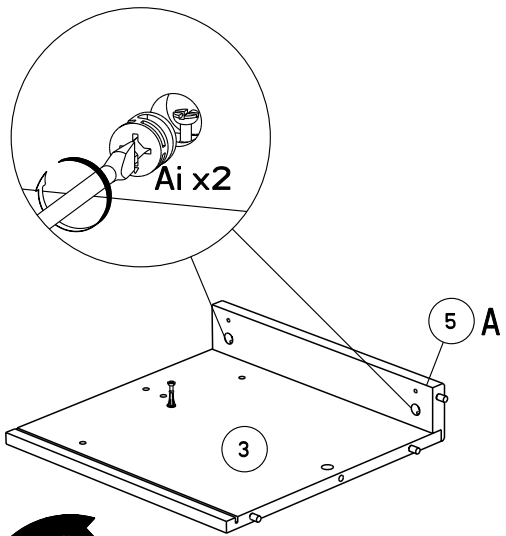
4



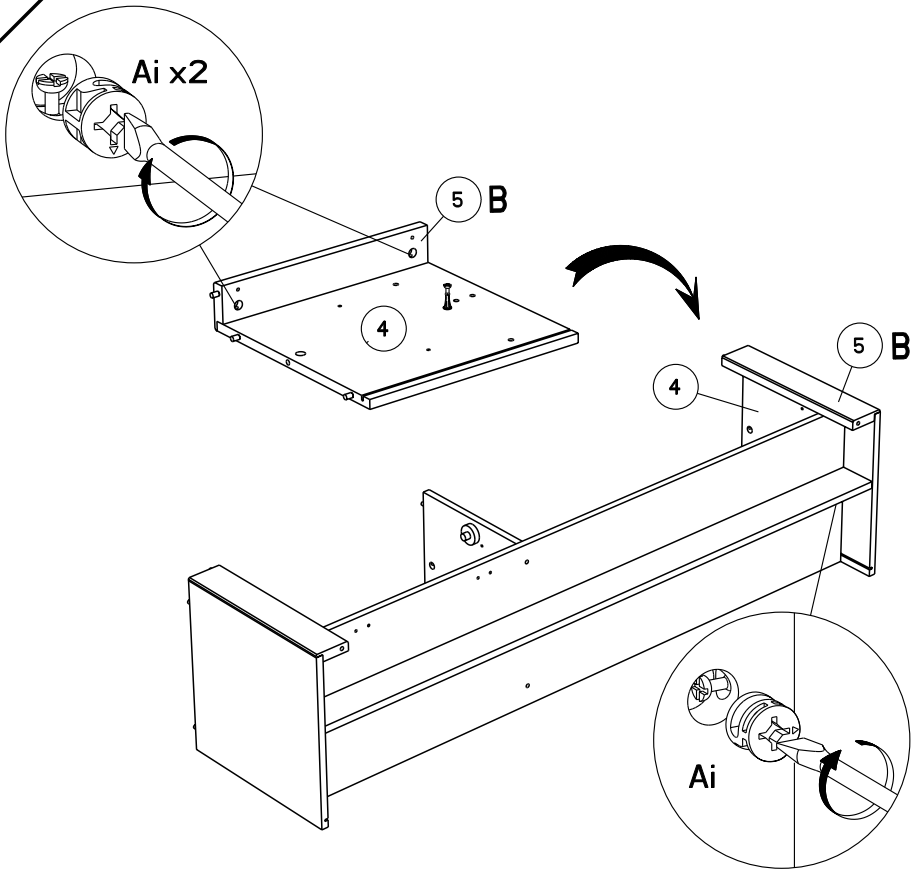
5



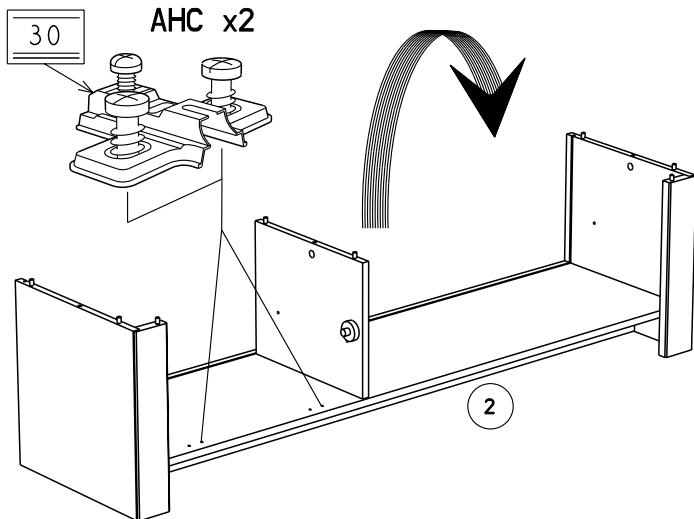
6



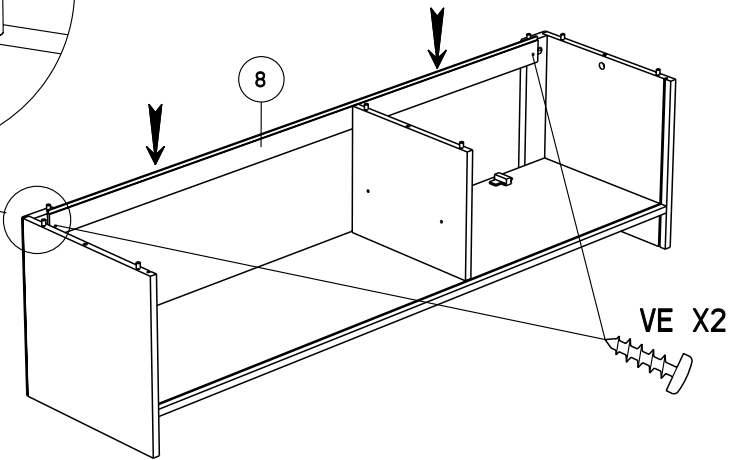
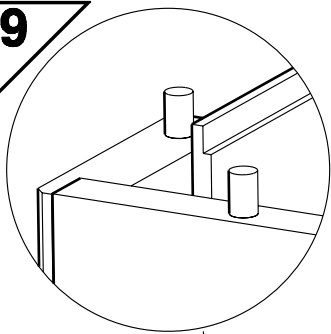
7



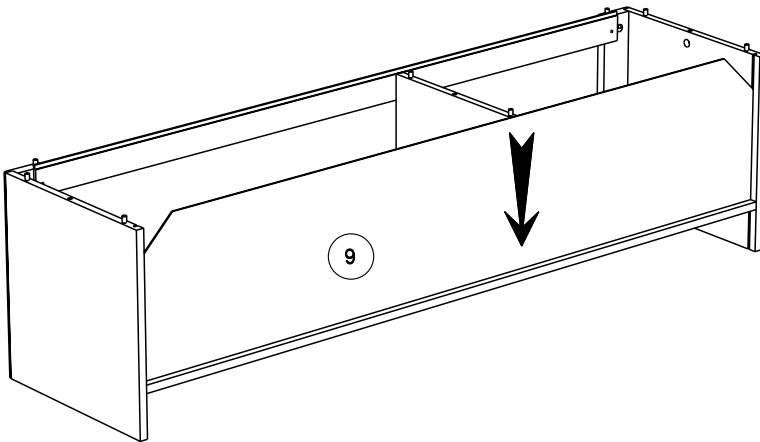
8

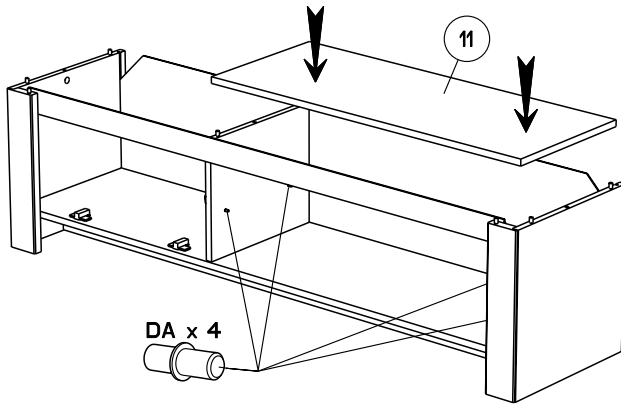
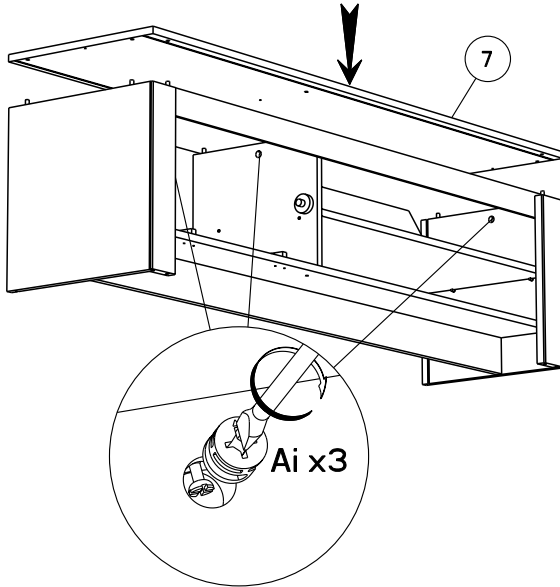
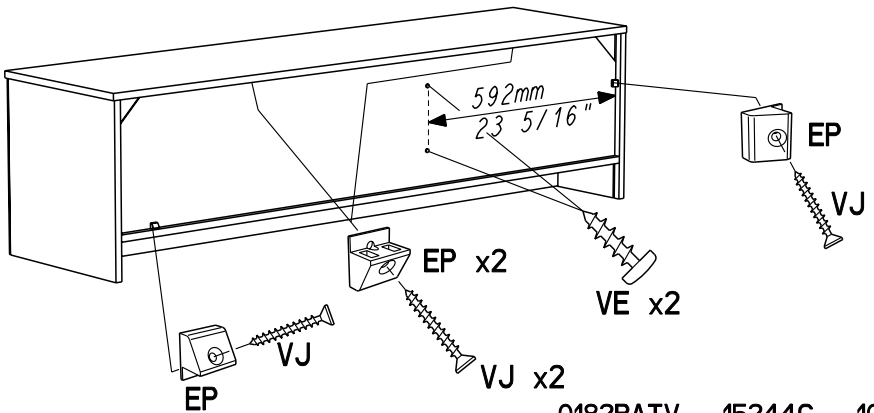


9

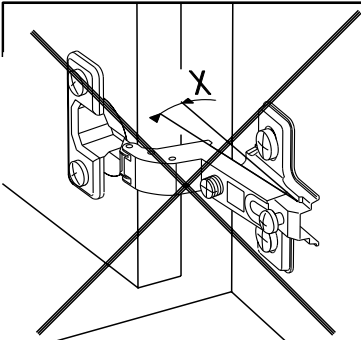
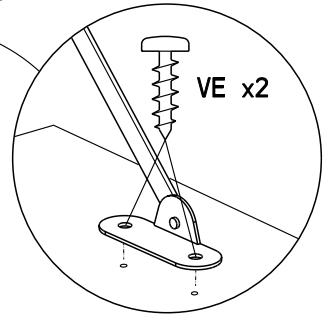
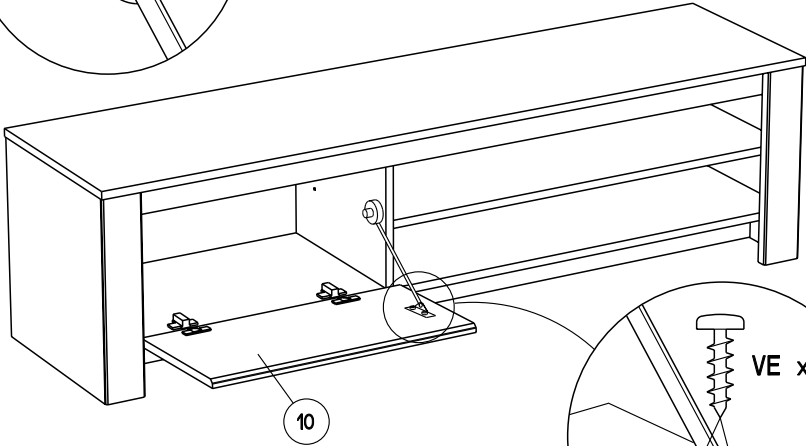
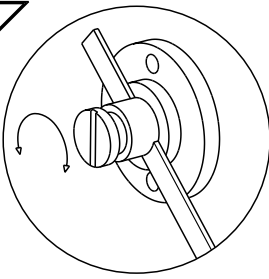


10



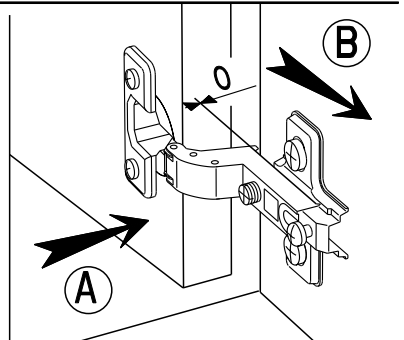
11**12****13**

14



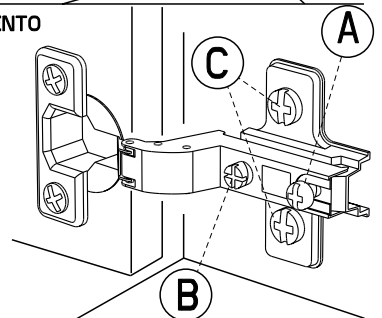
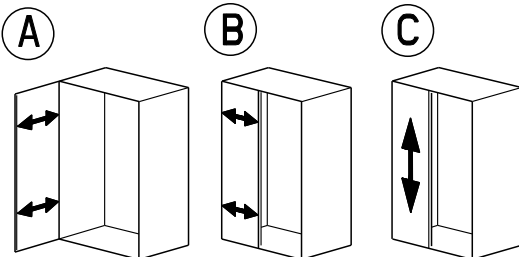
MONTAGE

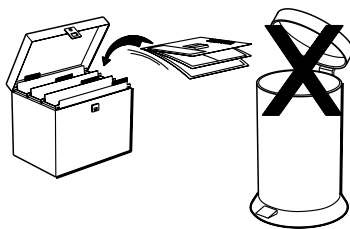
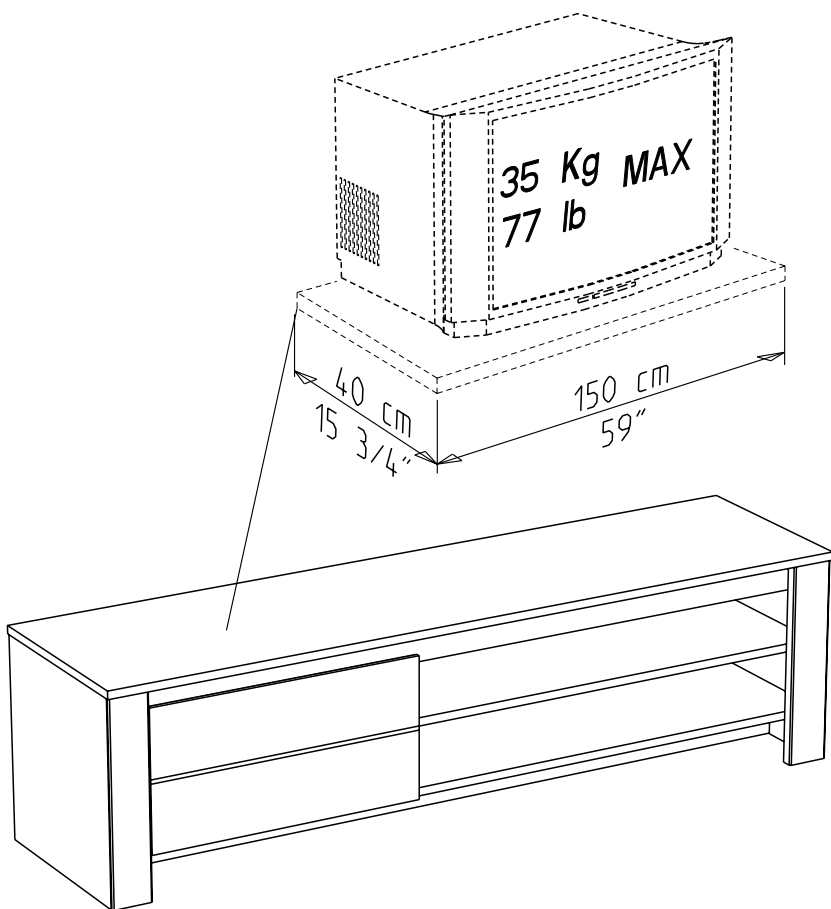
- (GB) LEAFLET
- (D) AUFBAUANLEITUNG
- (E) MONTAJE
- (P) MONTAGEM
- (I) MONTAGGIO
- (NL) MONTAGE



REGLAGE

- (GB) ADJUSTING
- (D) ANPASSUNG
- (E) AJUSTER
- (P) REGULACAO
- (I) AGGIUSTAMENTO
- (NL) AFSTELLING





Faites un geste pour l'environnement en triant vos déchets d'emballage
Make a gesture for the environment by sorting out your waste of packaging
Machen Sie eine Bewegung für die Umwelt, ihre Verpackungsabfälle sortierend
Haga un gesto para el medio ambiente escogiendo sus residuos de embalaje