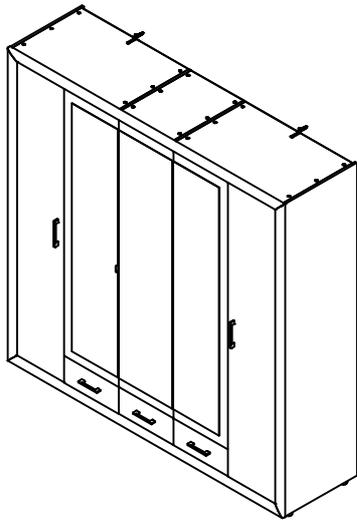




UPUTSTVO ZA MONTIRANJE  
 ASSEMBLING INSTRUCTION  
 MONTAGEANLEITUNG  
 INSTRUCTIONS D'ASSEMBLAGE  
 INSTRUCCIONES DE MONTAJE  
 ISTRUZIONI PER L'INSTALLAZIONE  
 ИНСТРУКЦИЯ ПО МОНТАЖУ  
 ΜΟΝΤΑΖΝΉ ΝΑΨΟ  
 ΟΔΗΓΙΕΣ ΣΥΝΑΡΜΟΛΟΓΗΣΗΣ

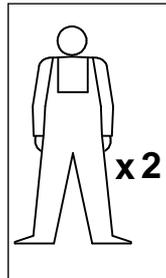
INSTRUCȚIUNI DE MONTAJ  
 ИНСТРУКЦИЯ ЗА МОНТАЖ  
 SZERELÉSI UTASÍTÁS  
 NAVODILA ZA MONTAŽO  
 UPUTE ZA MONTAŽU  
 UPUTSTVO ZA MONTIRANJE  
 УПАТСТВО ЗА МОНТИРАЊЕ  
 UDHËZIMET PËR MONTIM



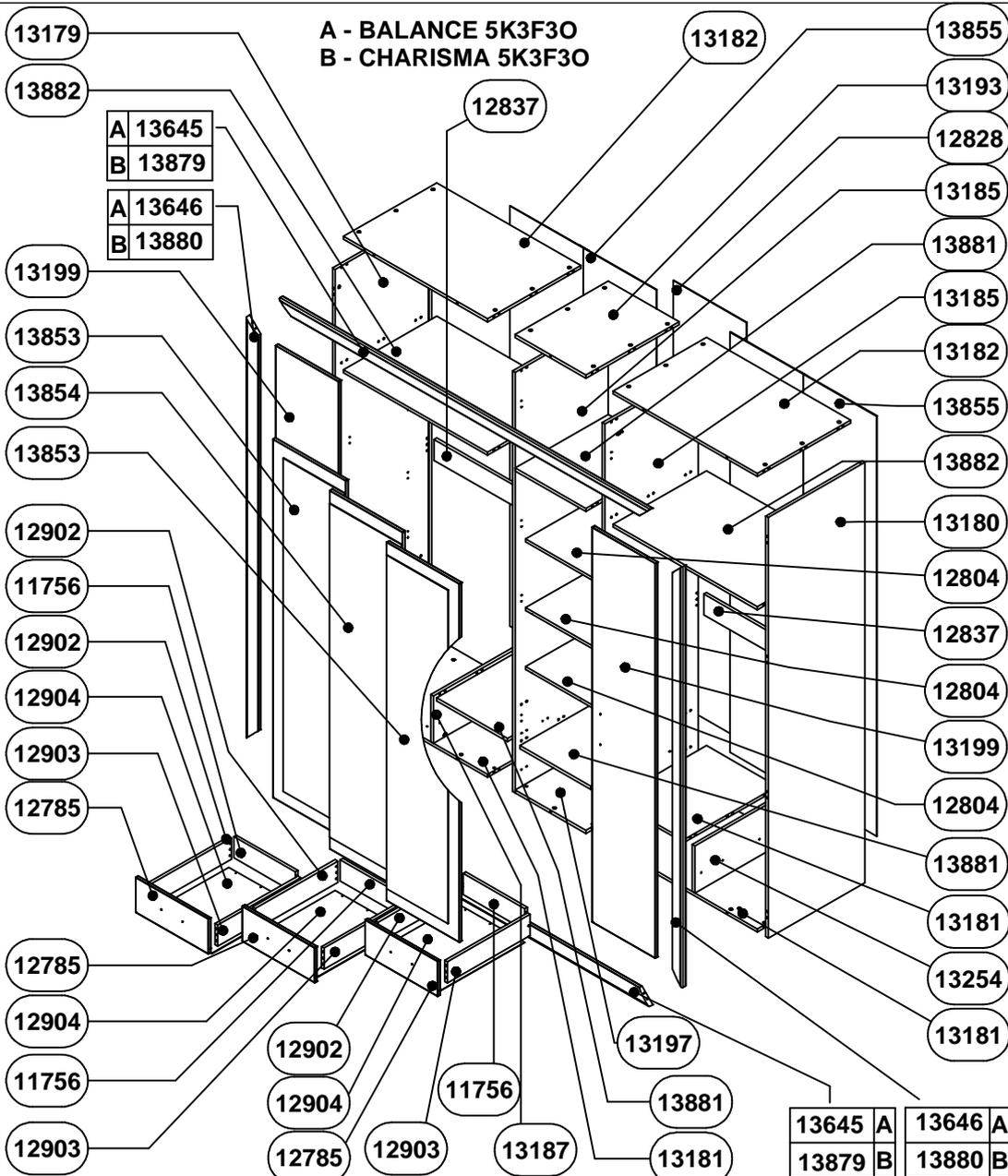
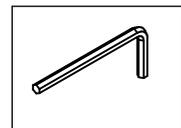
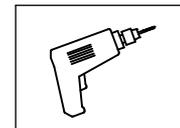
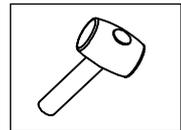
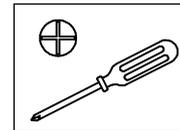
**BALANCE 5K3F30  
 CHARISMA 5K3F30**

CODE : UP 00047

Version: 03-28052015



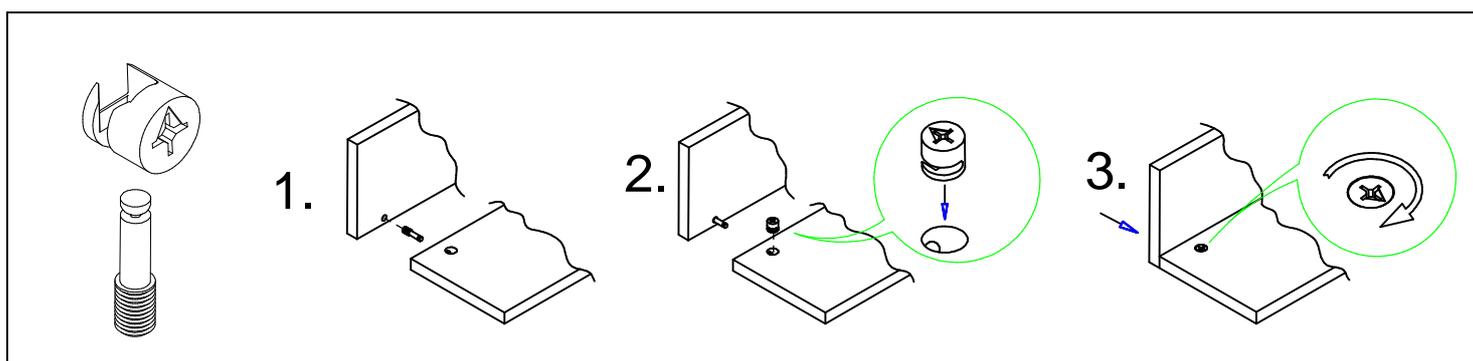
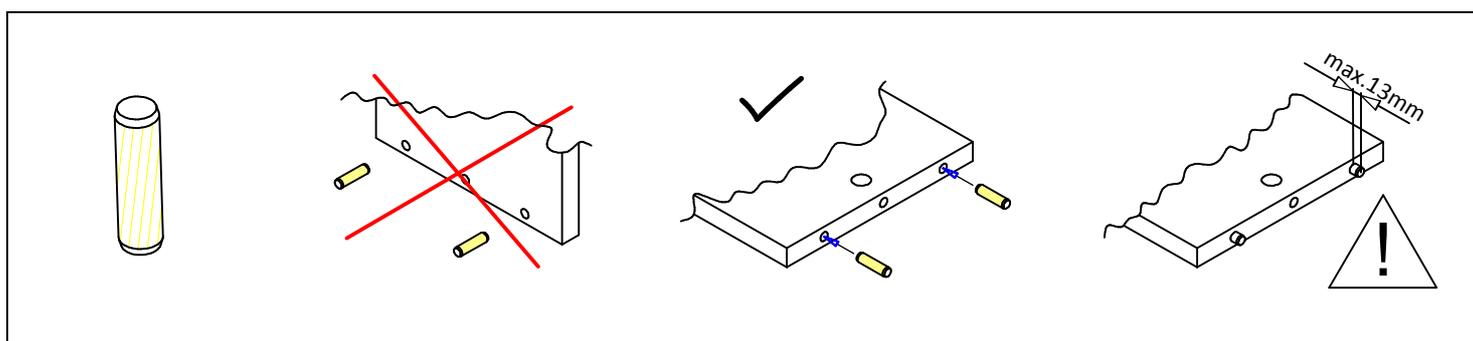
**65  
 min**



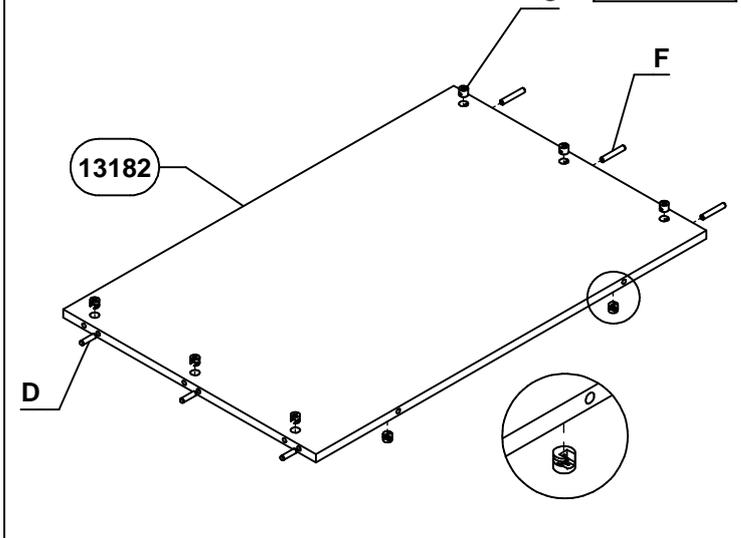
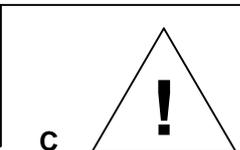
**RS ME**  
 PRE POËTKA MONTIRANJA OBAVEZNO PROËITAJTE UPUTSTVO ZA MONTAŽU  
**UK**  
 BEFORE STARTING, REFER TO THE ASSEMBLING ADVICE IN ANNEX  
**DE AT CH**  
 VOR DER MONTAGE BITTE BEILIEGENDE ANWEISUNGEN LESEN  
**FR CH**  
 AVANT LE DËBUT DE L'ASSEMBLAGE, S'IL VOUS PLAÎT, LISEZ L'INSTRUCTION D'ASSEMBLAGE  
**ES**  
 ANTES DE EMPEZAR EL MONTAJE, LEER CUIDADOSAMENTE LAS INSTRUCCIONES DEL ANEXO  
**IT CH**  
 PRIMA DI INIZIARE L'INSTALLAZIONE SI RACCOMANDA DI LEGGERE LE ISTRUZIONI DI INSTALLAZIONE  
**RUS**  
 ДО НАЧАЛА МОНТАЖА ОЗНАКОМЬТЕСЬ С ИНСТРУКЦИЕЙ  
**CZ**  
 SEZNAMTE SE S NÁVODEM PŘED MONTÁŽÍ NÁBYTKU  
**EL**  
 ΠΡΙΝ ΕΚΙΝΗΣΕΤΕ ΤΗ ΣΥΝΑΡΜΟΛΟΓΗΣΗ, ΟΠΩΣΔΗΠΟΤΕ ΔΙΑΒΑΣΤΕ ΤΙΣ ΟΔΗΓΙΕΣ ΣΥΝΑΡΜΟΛΟΓΗΣΗΣ  
**RO**  
 ÎNAINTE DE ÎNCEPEREA MONTAJULUI ESTE OBLIGATORIE CITIREA INSTRUCȚIUNILOR  
**BG**  
 ПРЕДИ МОНТИРАНЕ НЕ ЗАБРАВЯЙТЕ ДА СЪ ЧЕТЕ ИНСТРУКЦИИ ЗА МОНТАЖ  
**HU**  
 SZERELÉS ELŐTT OKVETLENÜL OLVASSA EL A HASZNÁLATI UTASÍTÁST  
**SL**  
 PRED ZAËETKOM MONTAŽE OBAVEZNO PREBERITE NAVODILA  
**HR**  
 PRIJE MONTAŽE UPOZNATI SE SA UPUTSTVOM  
**BIH**  
 PRE POËTKA MONTIRANJA OBAVEZNO PROËITAJTE UPUTSTVO ZA MONTAŽU  
**MK**  
 ПРЕД ПОЧЕТОК НА МОНТИРАЊЕ ЗАДОЛЖИТЕЛНО ДА СЕ ПРОЧИТА УПАТСТВОТО ЗА МОНТИРАЊЕ  
**AL**  
 PARA FILLIMIT TË MONTIMIT LEXONI PATJETËR UDHËZIMIN PËR MONTIM

A  x25	B  x26	C  x102	D Ø8x30  x60	E  x4	F Ø8x50  x28	G  x12	H  x24	I  x4	J Ø6.3x13  x38
K 4x16  x30	L  x14	M  x49	N  x24	O  x4	P  x3	Q  x20	R  x20	S 3x25  x29	T  x8
U  x8	V 3.5x16  x20	W Ø7x50  x6	X  x2	Y M4x25  x10	Z  x1	Aa  x12	Ab 1.6 x 25  x30	Ac  x12	Ad  x3
Ae  x3	Af  L=866mm	Ag  x4	Ai  x2	Aj Ø10x60  x2	Ak 6x60  x4	Al  x3			

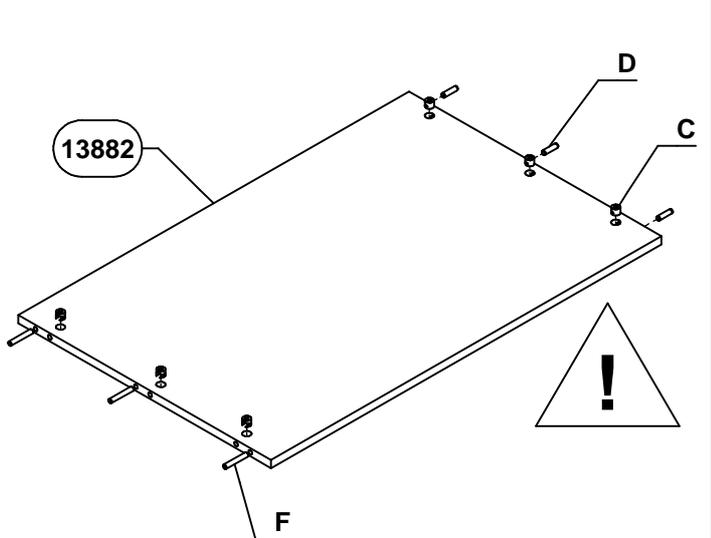
<p><b>RS ME</b></p> <ol style="list-style-type: none"> <li>1.Montažu obavljati na čistoj i mekoj podlozi (karton, tkanina...)</li> <li>2.Da bi izbegli oštećenja elemenata pridržavati se datih instrukcija.</li> <li>3.Prilikom prijave reklamacije koristiti date oznake elemenata.</li> </ol>	<p><b>UK</b></p> <ol style="list-style-type: none"> <li>1.Assembly of the product should be done on a clean and soft surface (cardboard, fabric)</li> <li>2.To prevent damage of the product, it is necessary to adhere to the assembly instructions</li> <li>3.While reporting defective products, please quote codes in manual</li> </ol>
<p><b>DE AT CH</b></p> <ol style="list-style-type: none"> <li>1.Die Montage soll auf sauberer, weicher Fläche durchgeführt werden (Karton, Stoff)</li> <li>2.Um die Beschädigung der Elemente zu vermeiden, befolgen Sie bitte die angegebenen Instruktionen</li> <li>3.Bei Reklamationsmeldungen benutzen Sie bitte die angegebenen Kennzeichen der Elemente</li> </ol>	<p><b>FR CH</b></p> <ol style="list-style-type: none"> <li>1. Effectuer l'assemblage sur une surface propre et douce (carton, tissu...)</li> <li>2. Afin d'éviter l'endommagement des éléments, respectez les instructions données.</li> <li>3. Lors de l'application de réclamation, utiliser les désignations données des éléments.</li> </ol>
<p><b>ES</b></p> <ol style="list-style-type: none"> <li>1. Realizar el montaje sobre una superficie limpia y suave (cartón, paño)</li> <li>2. Para evitar daños del producto, atenerse a las instrucciones de montaje</li> <li>3. Para reportar productos defectuosos, refiérase por favor a los códigos del manual</li> </ol>	<p><b>IT CH</b></p> <ol style="list-style-type: none"> <li>1. Eseguire l'installazione su una base morbida (cartone, tessuto).</li> <li>2.Seguire le istruzioni per evitare di causare danni agli elementi.</li> <li>3.In caso della presentazione di reclamo si utilizzano relative indicazioni degli elementi.</li> </ol>
<p><b>RUS BLR</b></p> <ol style="list-style-type: none"> <li>1.Монтаж изделия выполнять на чистой и мягкой поверхности (картон, ткань)</li> <li>2.Для предотвращения порчи изделий необходимо придерживаться правил монтажа</li> <li>3. В случае предъявления претензии использовать данные обозначения элементов.</li> </ol>	<p><b>CZ SK</b></p> <ol style="list-style-type: none"> <li>1.Montáž provádět na čistém a měkkém podkladu (lepenka, látka)</li> <li>2.Dodržujte přiložené instrukce, abyste předešli poškození součástí</li> <li>3.Při reklamaci používejte přiložené označení element</li> </ol>
<p><b>EL</b></p> <ol style="list-style-type: none"> <li>1. Η συναρμολόγηση του προϊόντος πρέπει να γίνει σε καθαρή και μαλακή επιφάνεια (χαρτόνι, ύφασμα).</li> <li>2. Για να μην φθαρούν τα στοιχεία, συμμορφωθείτε με τις οδηγίες που παρέχονται.</li> <li>3. Κατά τη δήλωση ελαττωματικού προϊόντος, αναφέρετε τους κώδικες των στοιχείων όπως αναφέρονται στο εγχειρίδιο.</li> </ol>	<p><b>RO</b></p> <ol style="list-style-type: none"> <li>1.Montarea se efectueaza pe o suprafata moale si curata (carton, material..)</li> <li>2.Respectati instructiunile pentru a evita deteriorarea pieselor</li> <li>3.La transmiterea reclamiilor a se folosi inscriptiile date ale pieselor</li> </ol>
<p><b>BG</b></p> <ol style="list-style-type: none"> <li>1.Монтажът трябва да бъде извършен върху чиста и мека основа /картон, тъкан/</li> <li>2.За да избегнете оцетяване на елементи, спазвайте дадените инструкции</li> <li>3.При наличие на рекламация, използвайте дадените кодове на елементи</li> </ol>	<p><b>HU</b></p> <ol style="list-style-type: none"> <li>1. A szerelés tisztaság és puha felületen (karton, anyag) kell végrehajtani.</li> <li>2. Károsodásnak elkerülése érdekében, tartsa be a megadott utasításokat.</li> <li>3. Reklamáció esetén hivatkozzon a bútor alkatrészein megadott jelekre.</li> </ol>
<p><b>SL</b></p> <ol style="list-style-type: none"> <li>1.Montažo opravimo na čisti in mehki podlogi (karton, tkanina)</li> <li>2.Da bi se ozognili poškodbam elementov, upoštevajte navodila.</li> <li>3.Pri reklamaciji uporabimo oznake elementov</li> </ol>	<p><b>HR BIH</b></p> <ol style="list-style-type: none"> <li>1.Montažu obavljati na čistoj i mekoj podlozi (karton, tkanina)</li> <li>2.Da bi izbegli oštećenja elemenata pridržavati se datih instrukcija</li> <li>3.Prilikom prijave reklamacije koristiti date oznake elemenata</li> </ol>
<p><b>MK</b></p> <ol style="list-style-type: none"> <li>1. Монтажа да се врши на чиста и мека подлога (картон, ткаенина)</li> <li>2. За да се избегне оштетување на елементите придржувајте се на дадените инструкции</li> <li>3. За пријава на рекламации користете ги дадените ознаки на елементите</li> </ol>	<p><b>AL</b></p> <ol style="list-style-type: none"> <li>1. Montimi të bëhet në sipërfaqe të pastër dhe të butë (karton, pëlhurë)</li> <li>2. Që t'u shmangeni dëmtimit të elementeve, përmbahuni instrukcioneve të dhëna</li> <li>3. Me rastin e reklamimit përdorni shenjat e dhëna të elementit</li> </ol>



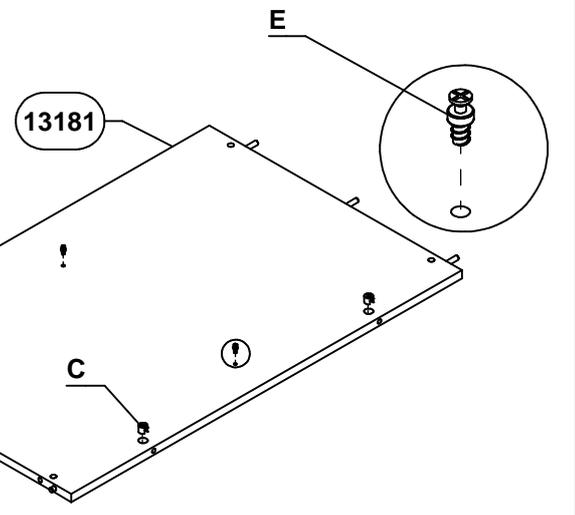
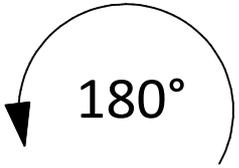
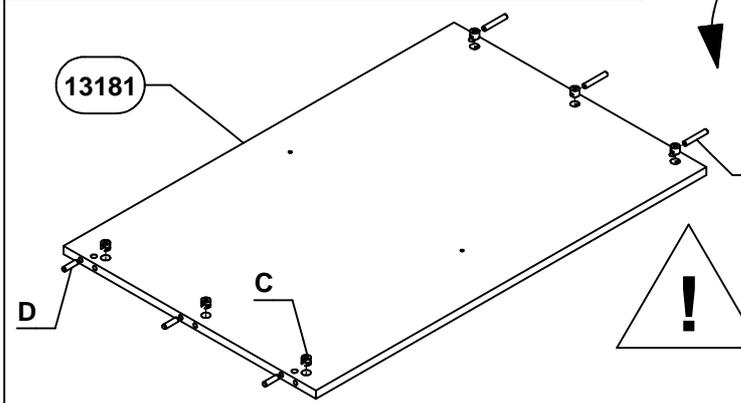
<b>1</b>	C x 8 	D x 3  Ø8x30	F x 3  Ø8x50
----------	-------------------------------------------------------------------------------------------	----------------------------------------------------------------------------------------------------	----------------------------------------------------------------------------------------------------



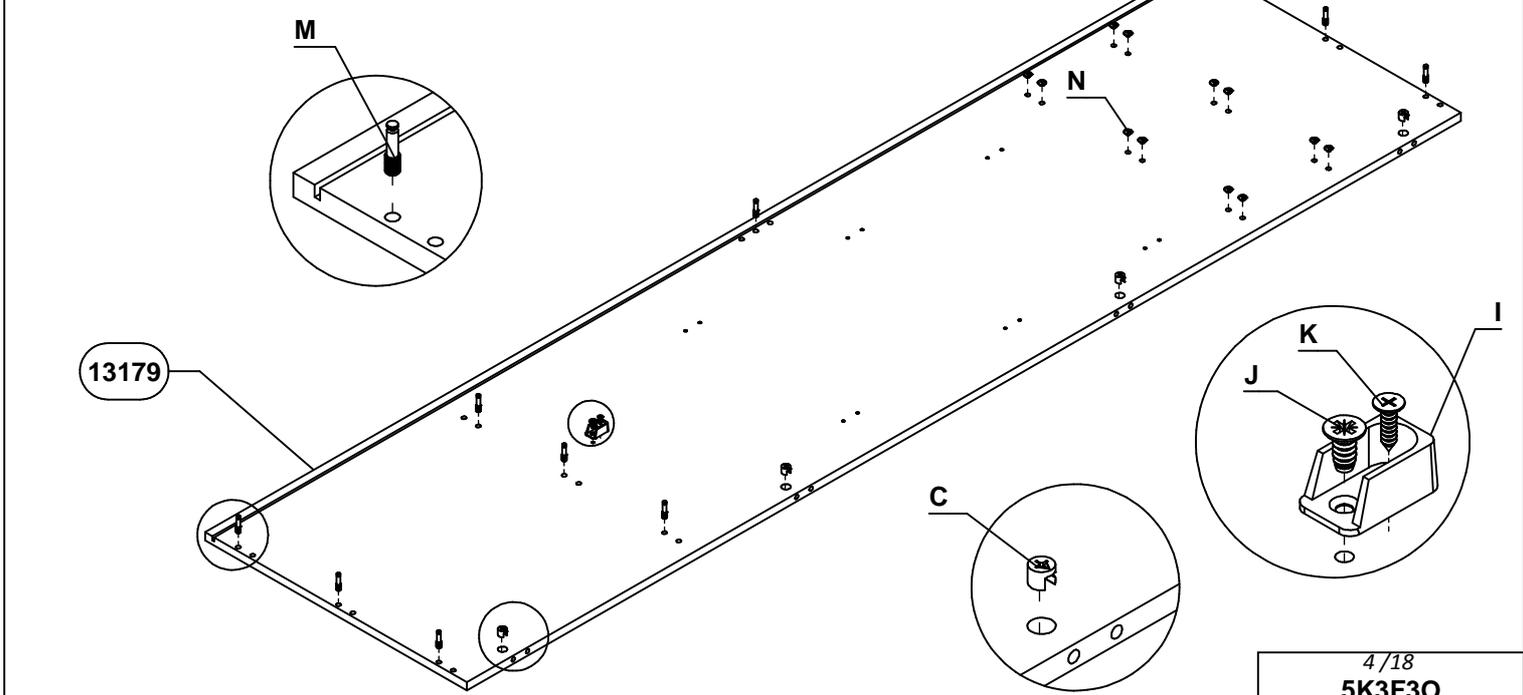
<b>2</b>	C x 6 	D x 3  Ø8x30	F x 3  Ø8x50
----------	---------------------------------------------------------------------------------------------	------------------------------------------------------------------------------------------------------	------------------------------------------------------------------------------------------------------



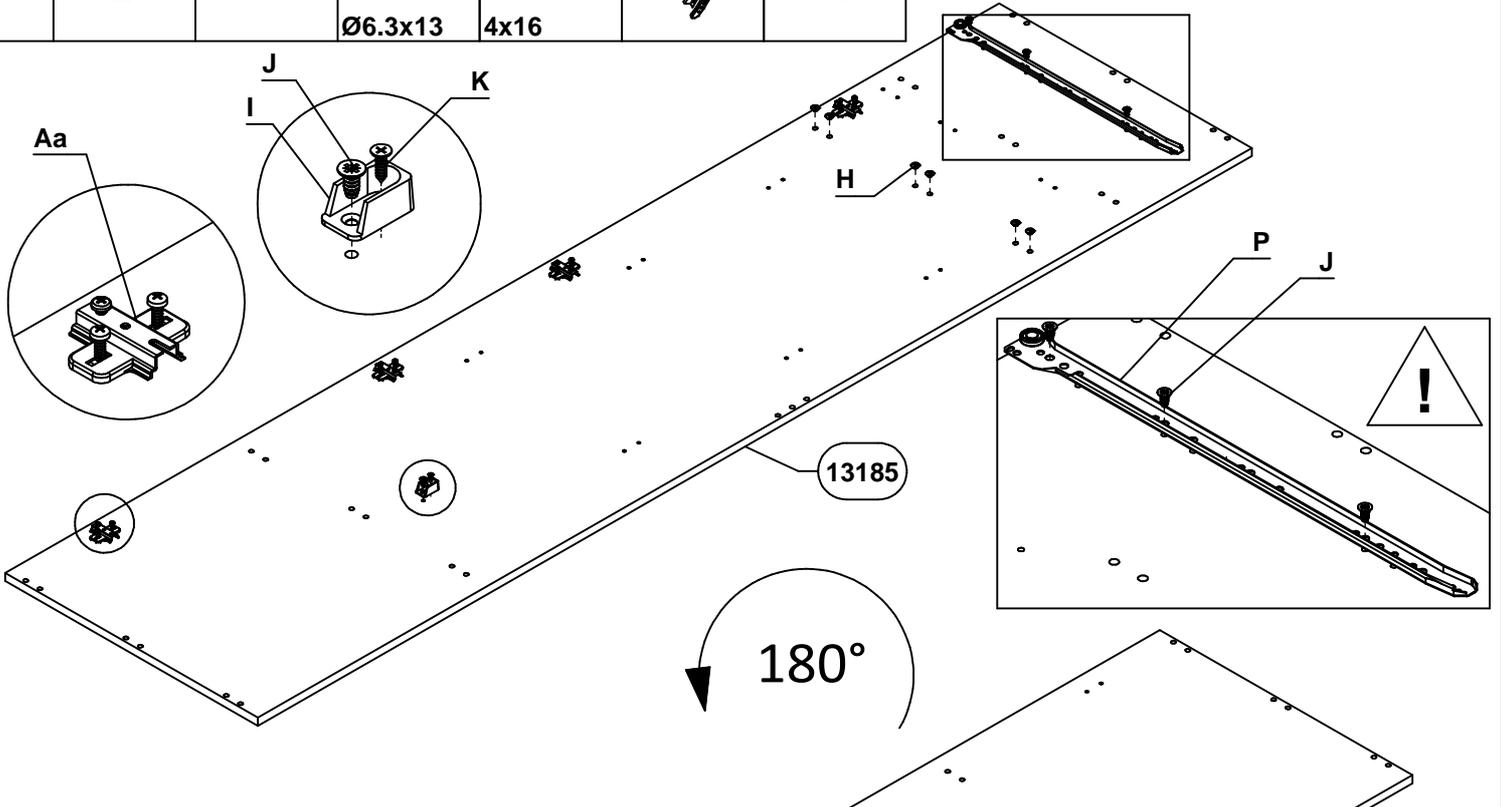
<b>3</b>	C x 8 	D x 3  Ø8x30	F x 3  Ø8x50	E x 2 
----------	--------------------------------------------------------------------------------------------	-----------------------------------------------------------------------------------------------------	-----------------------------------------------------------------------------------------------------	--------------------------------------------------------------------------------------------



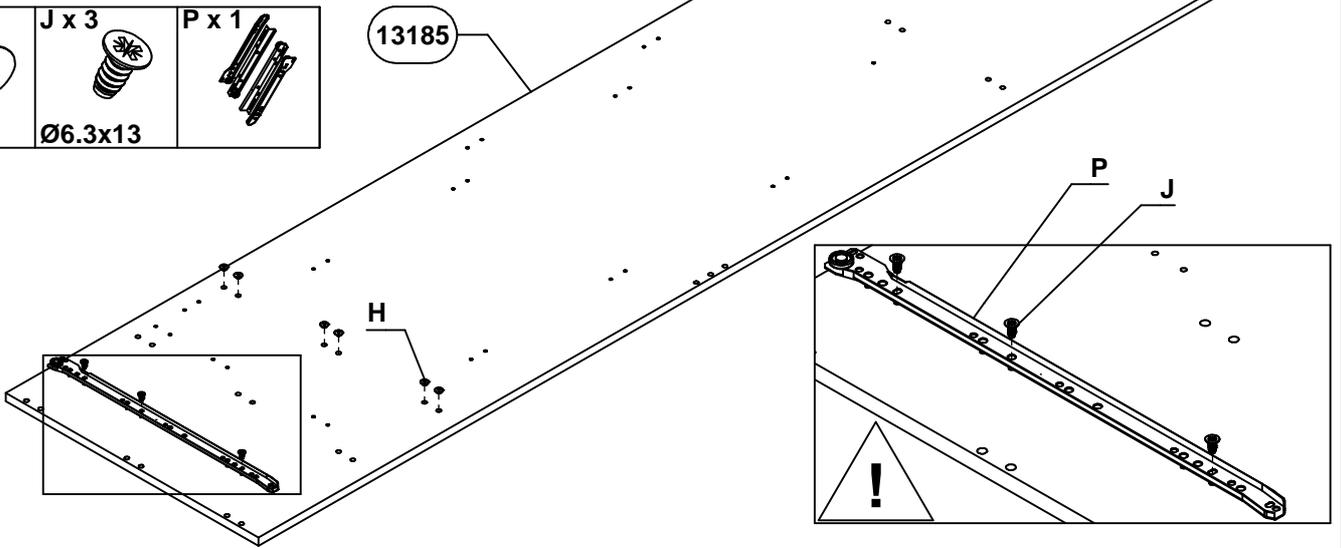
<b>4</b>	C x 4 	M x 10 	I x 1 	J x 1  Ø6.3x13	K x 1  4x16	N x 12 
----------	----------------------------------------------------------------------------------------------	-----------------------------------------------------------------------------------------------	----------------------------------------------------------------------------------------------	---------------------------------------------------------------------------------------------------------	------------------------------------------------------------------------------------------------------	-----------------------------------------------------------------------------------------------



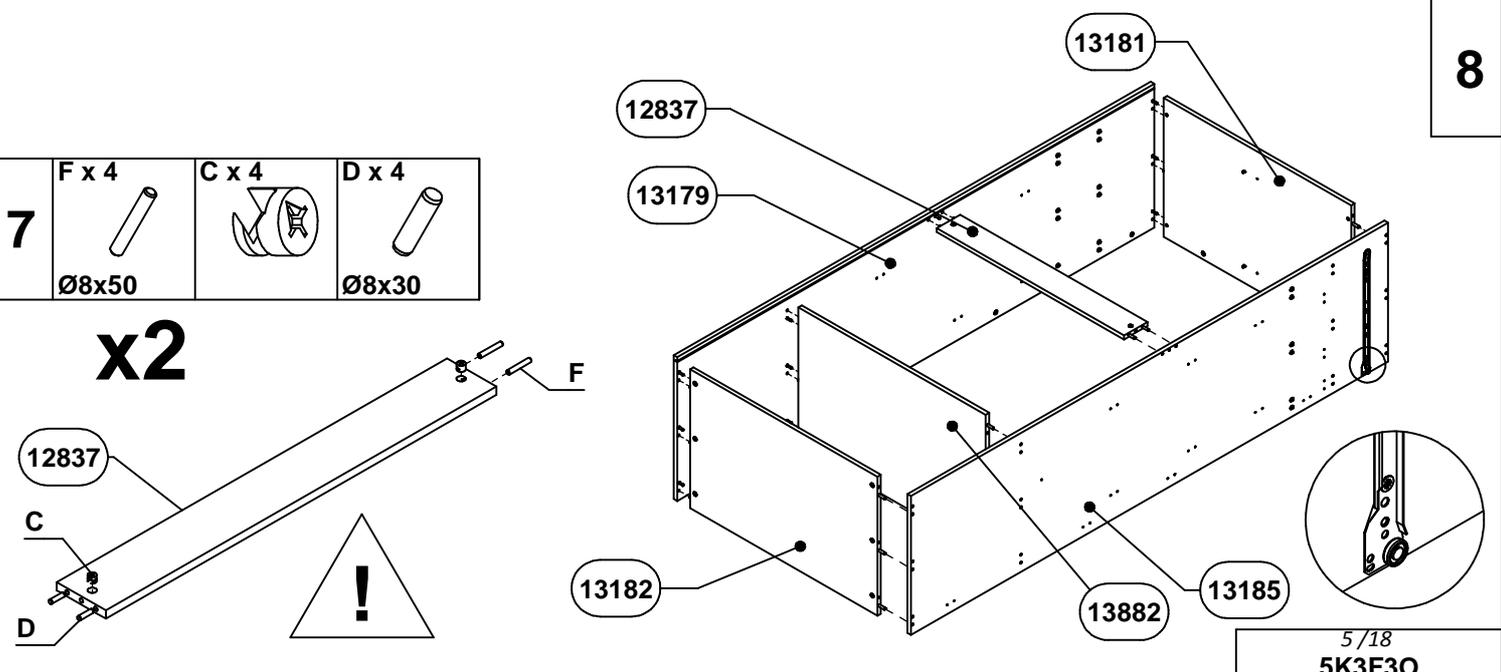
<b>5</b>	H x 6 	I x 1 	J x 4  Ø6.3x13	K x 1  4x16	P x 1 	Aa x 4 
----------	-------------------------------------------------------------------------------------------	-------------------------------------------------------------------------------------------	------------------------------------------------------------------------------------------------------	---------------------------------------------------------------------------------------------------	-------------------------------------------------------------------------------------------	--------------------------------------------------------------------------------------------



<b>6</b>	H x 6 	J x 3  Ø6.3x13	P x 1 
----------	---------------------------------------------------------------------------------------------	--------------------------------------------------------------------------------------------------------	---------------------------------------------------------------------------------------------



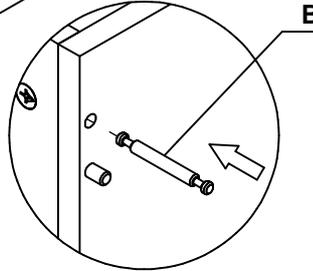
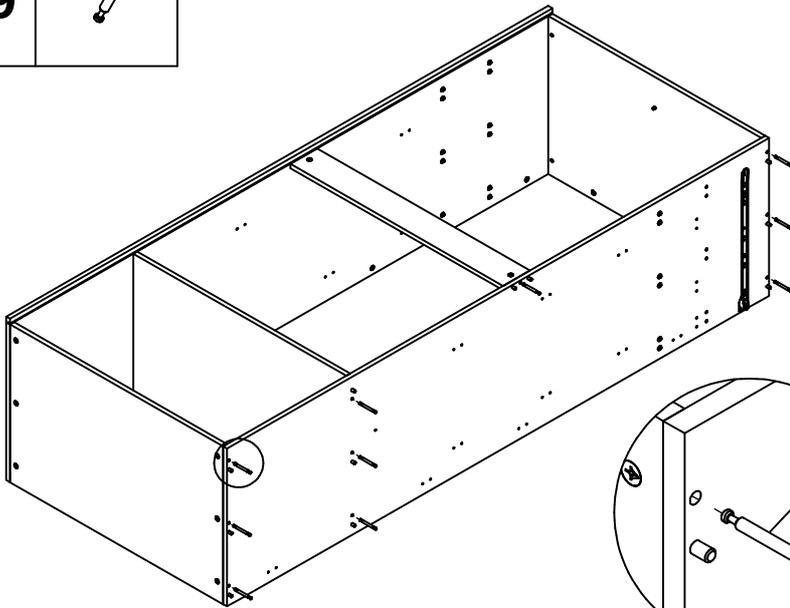
<b>7</b>	F x 4  Ø8x50	C x 4 	D x 4  Ø8x30
----------	-------------------------------------------------------------------------------------------------------	----------------------------------------------------------------------------------------------	-------------------------------------------------------------------------------------------------------



**8**

**9**

B x 10

**10**

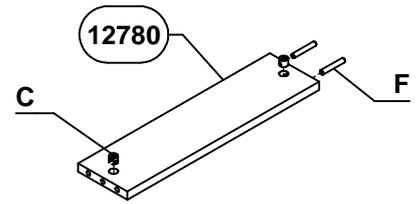
C x 2



F x 2



Ø8x50

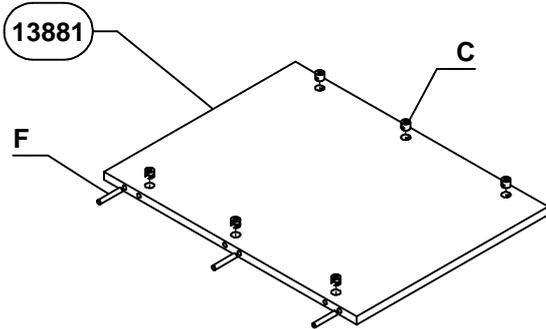
**11**

F x 3



Ø8x50

C x 6

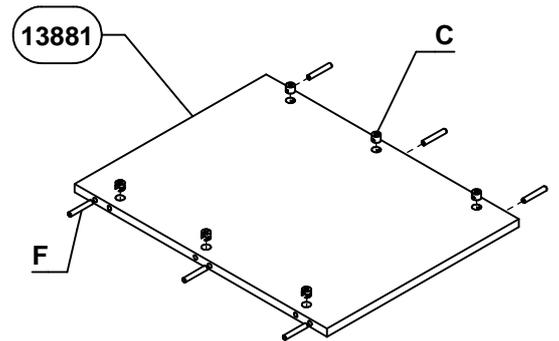
**12**

F x 6



Ø8x50

C x 6

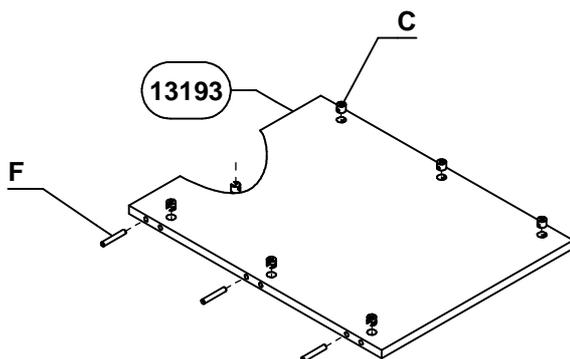
**13**

F x 3



Ø8x50

C x 7

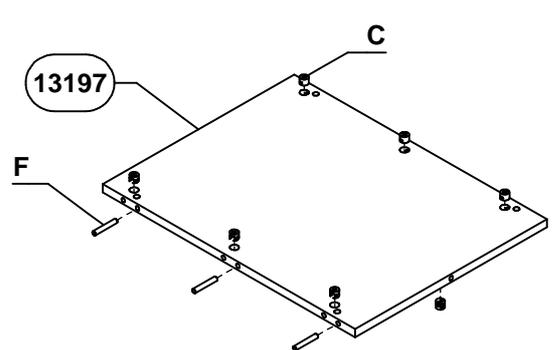
**14**

F x 3

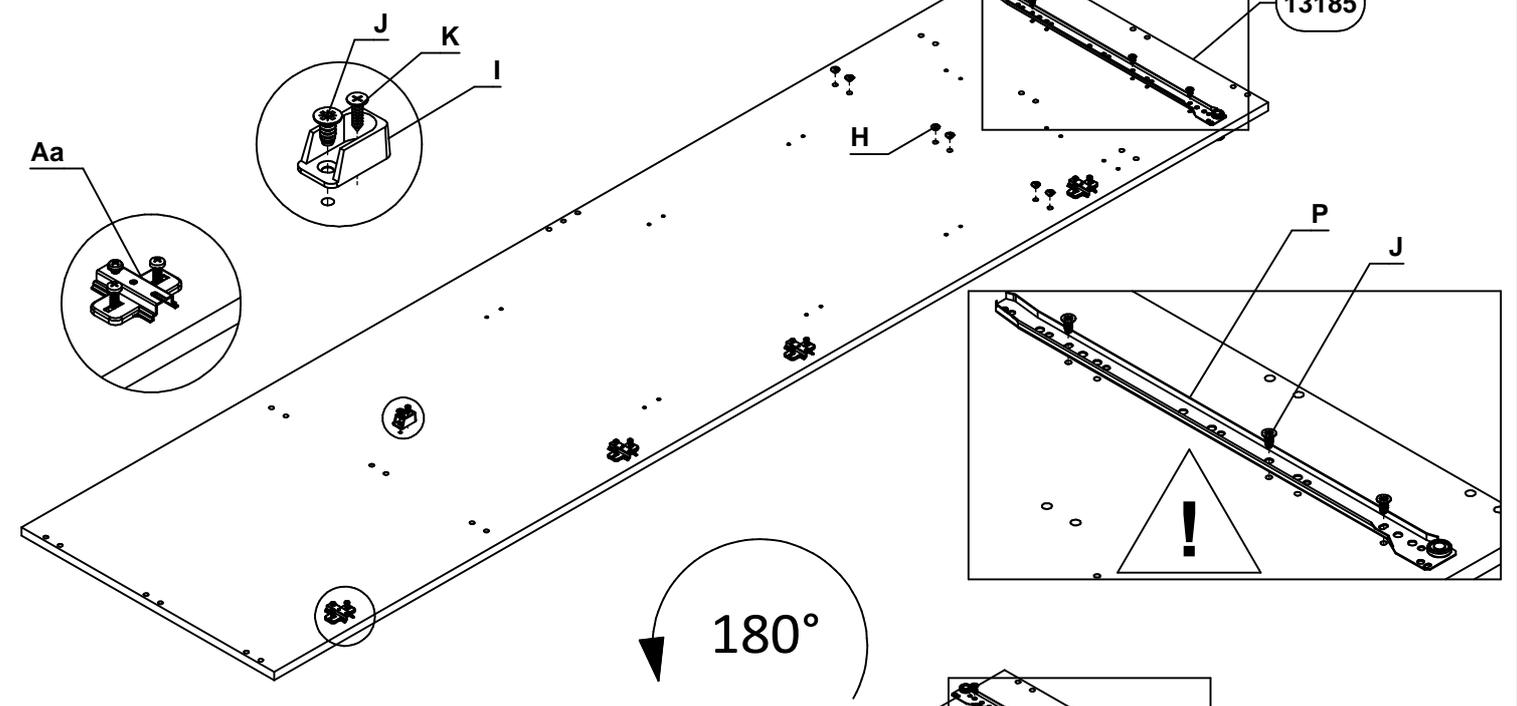


Ø8x50

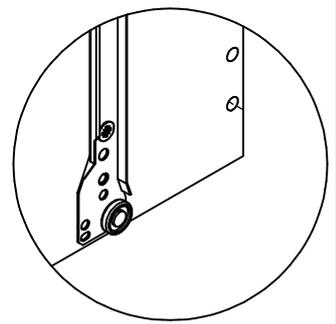
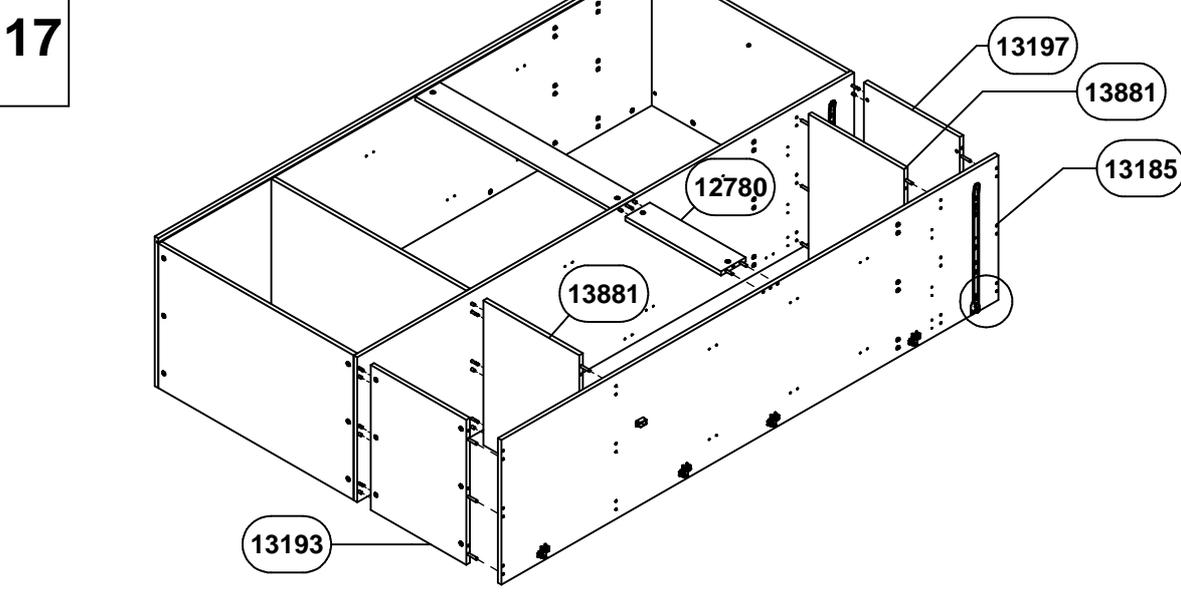
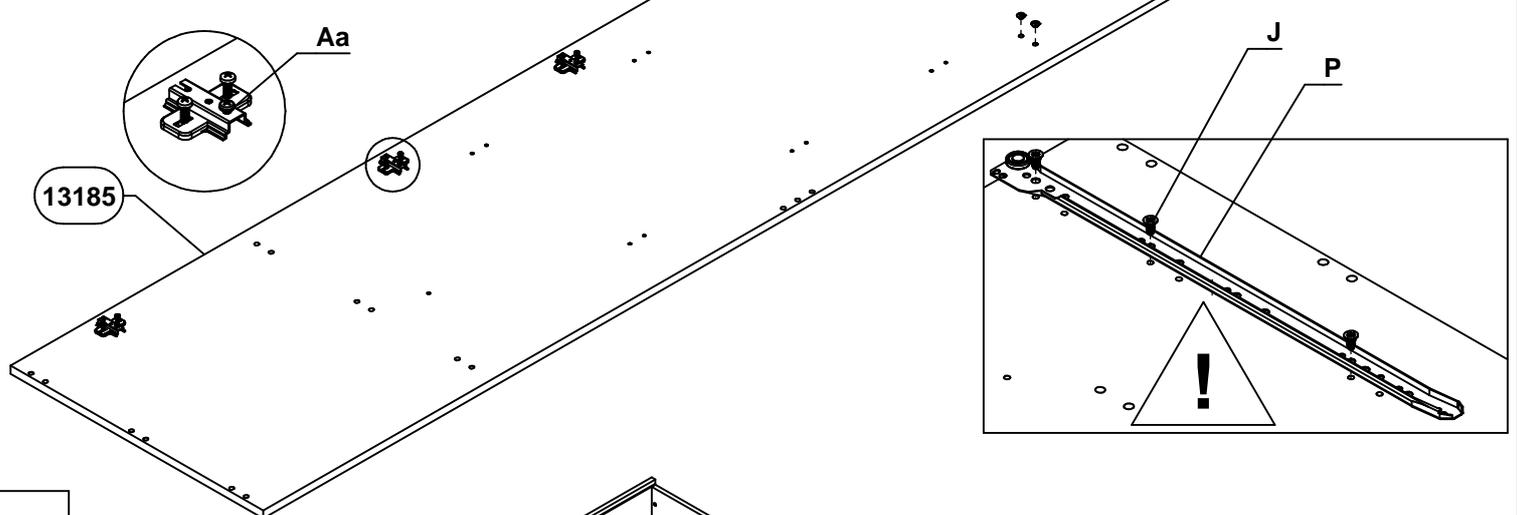
C x 7



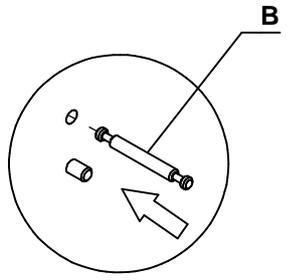
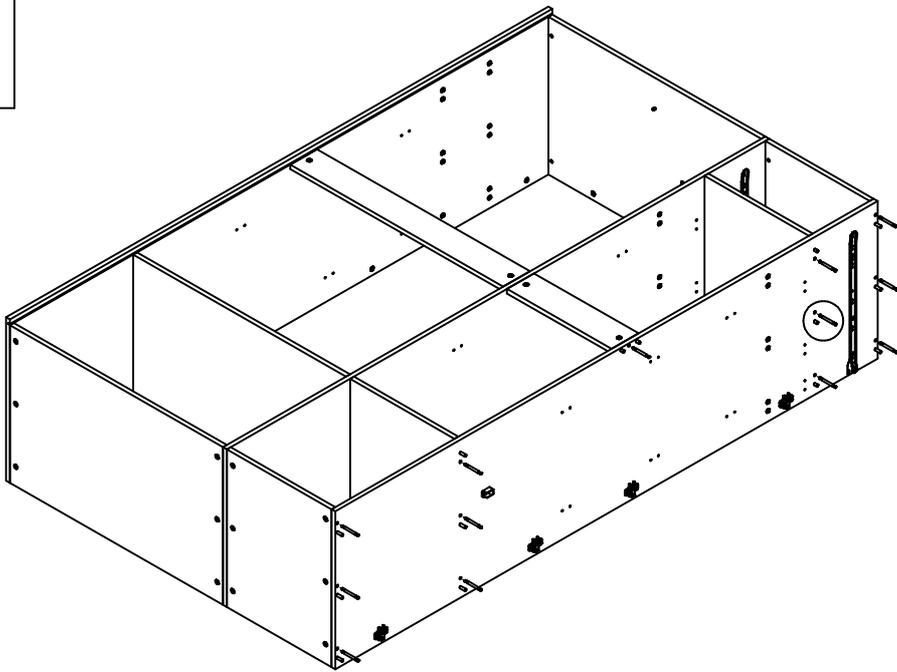
- |           |                                                                                           |                                                                                                      |                                                                                                   |                                                                                           |                                                                                           |                                                                                            |
|-----------|-------------------------------------------------------------------------------------------|------------------------------------------------------------------------------------------------------|---------------------------------------------------------------------------------------------------|-------------------------------------------------------------------------------------------|-------------------------------------------------------------------------------------------|--------------------------------------------------------------------------------------------|
| <b>15</b> | I x 1<br> | J x 4<br>Ø6.3x13<br> | K x 1<br>4x16<br> | H x 6<br> | P x 1<br> | Aa x 4<br> |
|-----------|-------------------------------------------------------------------------------------------|------------------------------------------------------------------------------------------------------|---------------------------------------------------------------------------------------------------|-------------------------------------------------------------------------------------------|-------------------------------------------------------------------------------------------|--------------------------------------------------------------------------------------------|



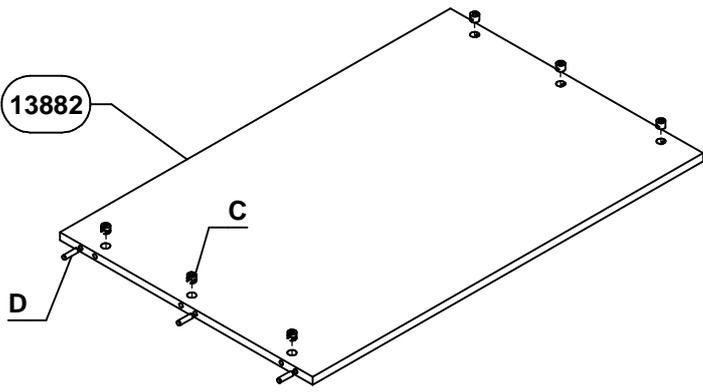
- |           |                                                                                             |                                                                                                        |                                                                                             |                                                                                              |
|-----------|---------------------------------------------------------------------------------------------|--------------------------------------------------------------------------------------------------------|---------------------------------------------------------------------------------------------|----------------------------------------------------------------------------------------------|
| <b>16</b> | H x 6<br> | J x 3<br>Ø6.3x13<br> | P x 1<br> | Aa x 4<br> |
|-----------|---------------------------------------------------------------------------------------------|--------------------------------------------------------------------------------------------------------|---------------------------------------------------------------------------------------------|----------------------------------------------------------------------------------------------|



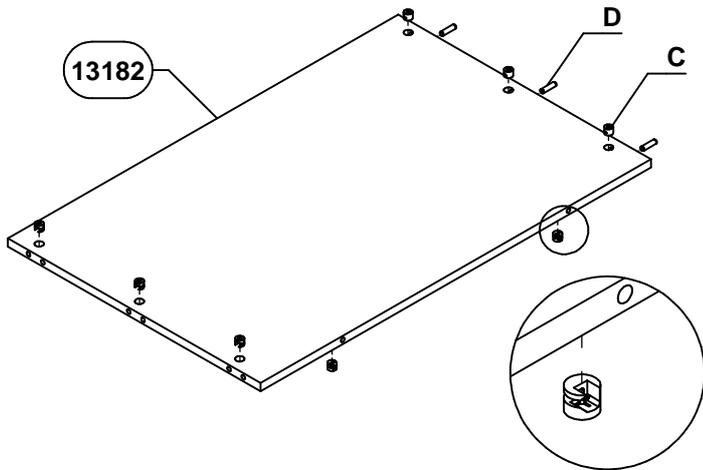
**18** B x 16



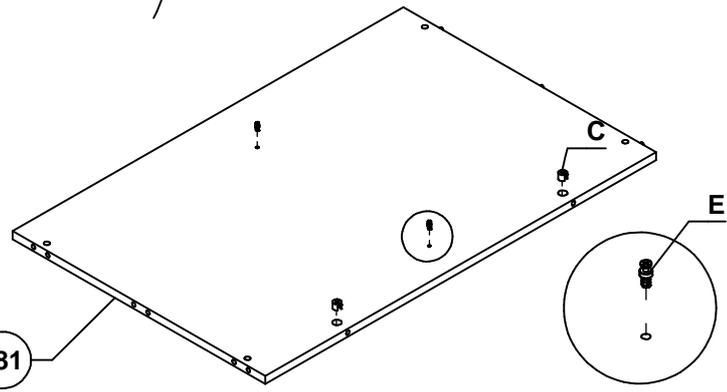
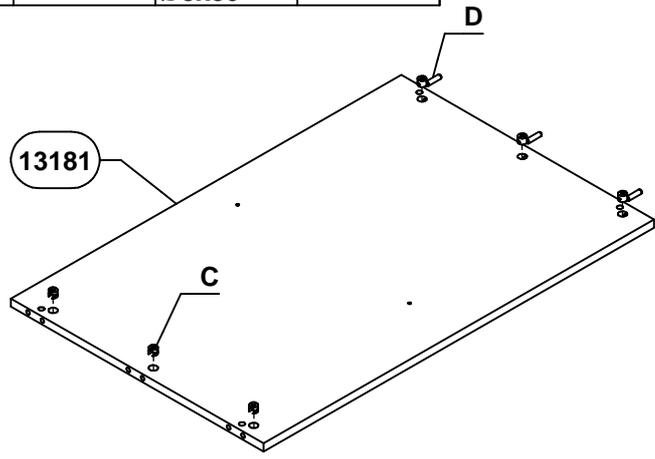
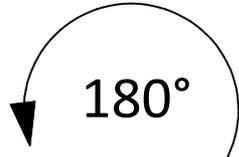
**19** C x 6 D x 3  
Ø8x30



**20** C x 8 D x 3  
Ø8x30

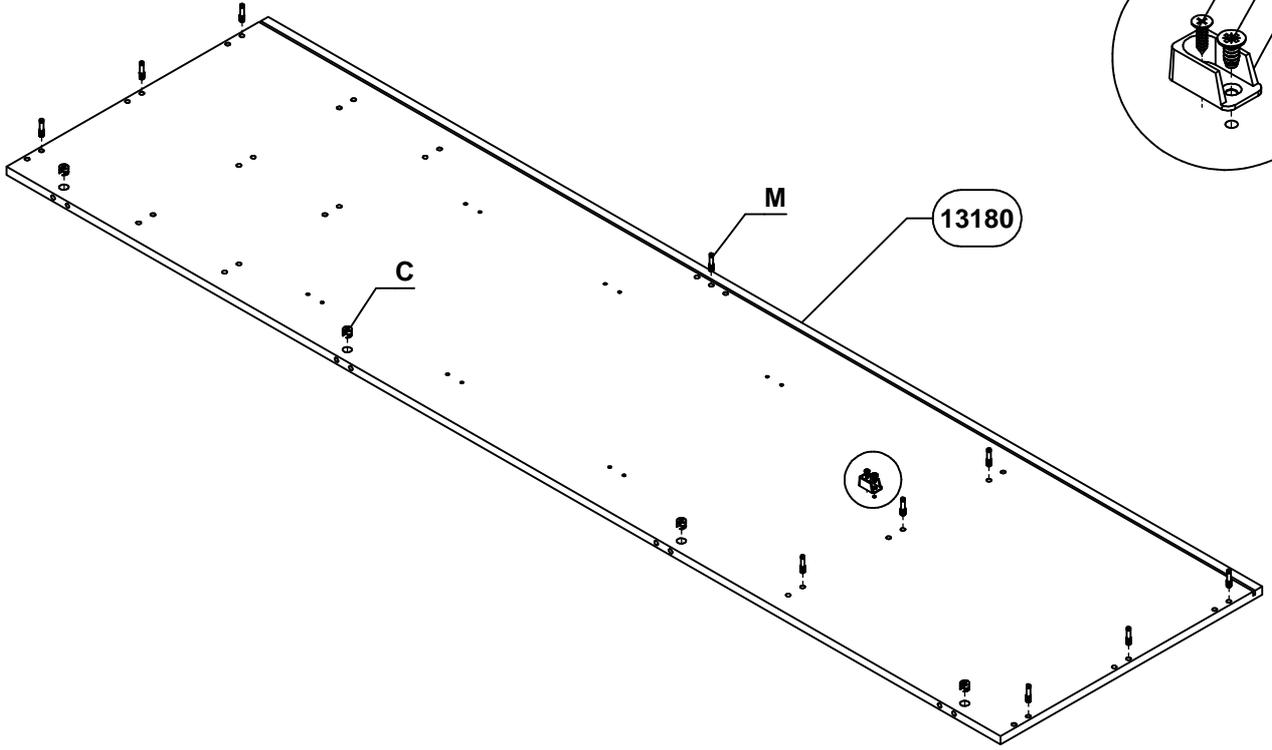
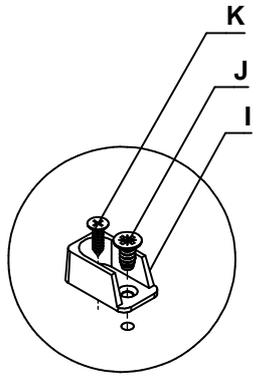


**21** C x 8 D x 3 E x 2  
Ø8x30

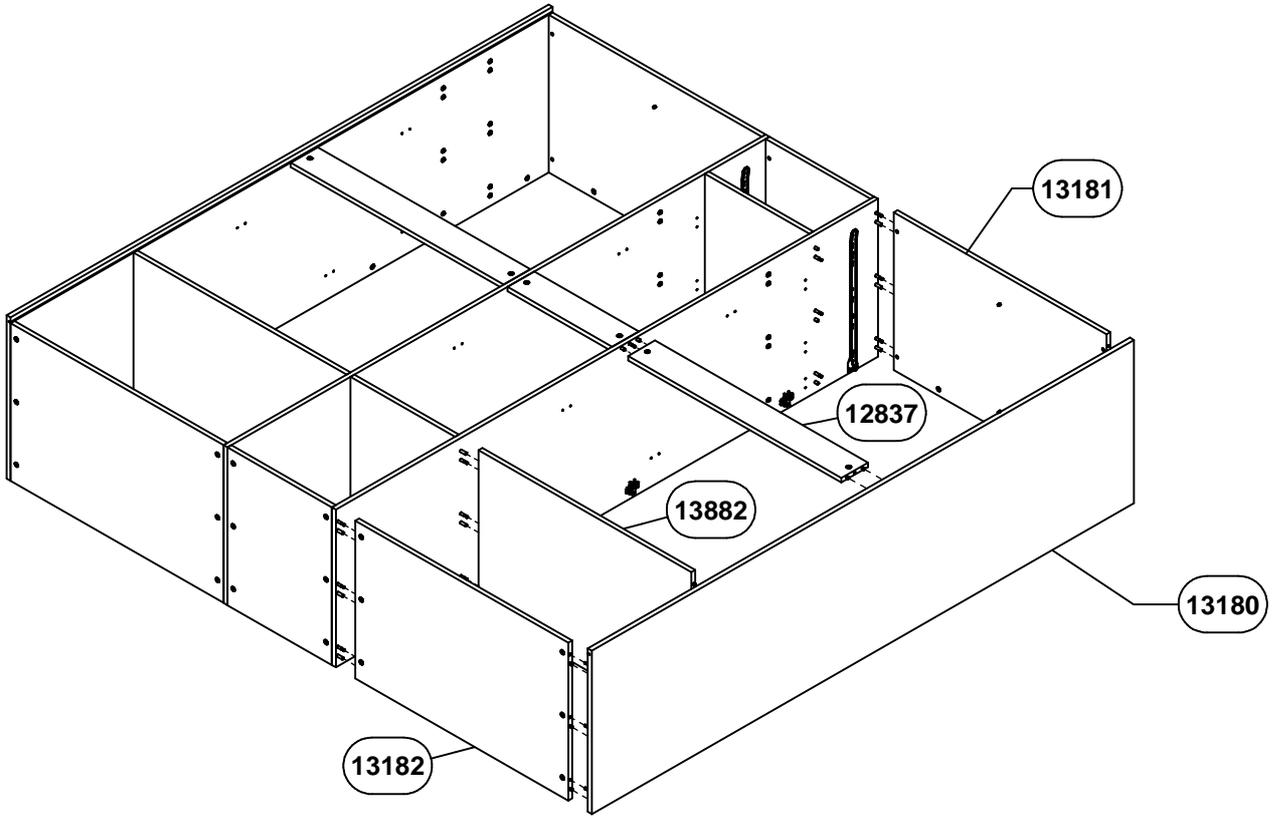


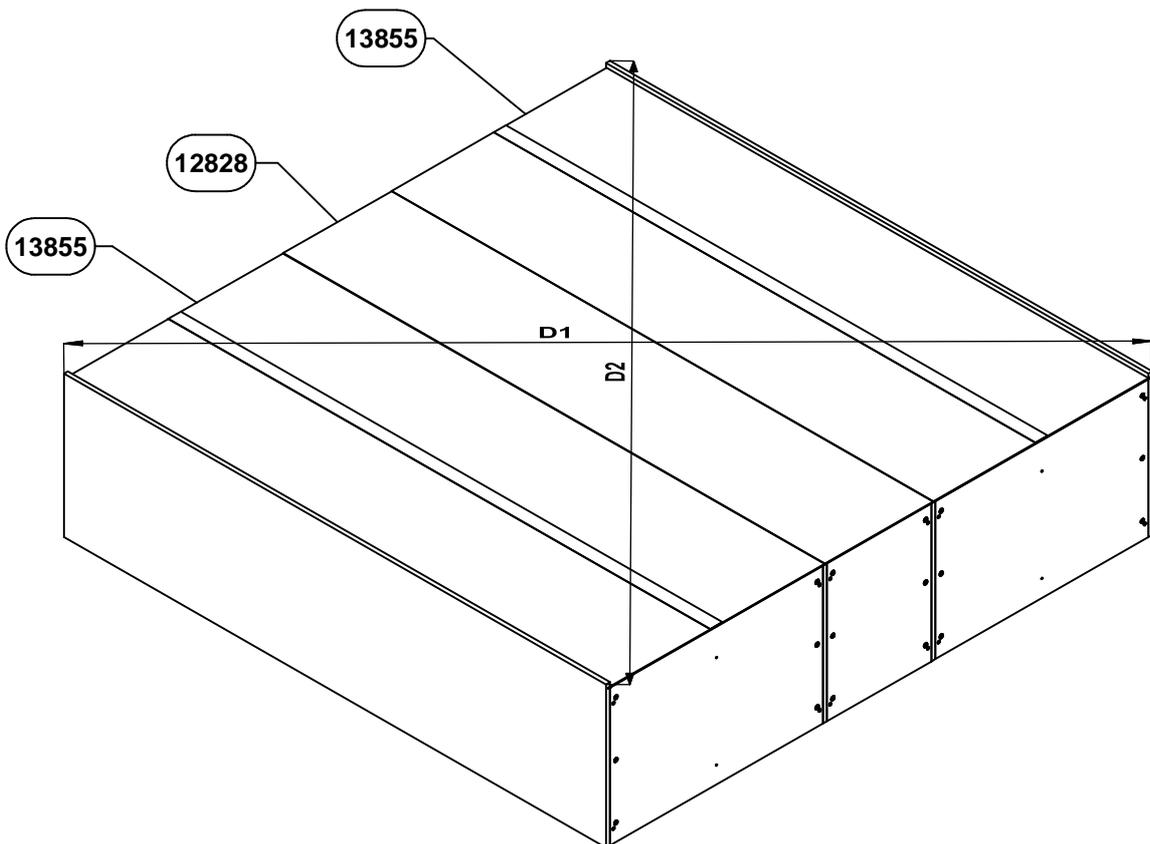
22

C x 4	M x 10	I x 1	J x 1	K x 1
				
			Ø6.3x13	4x16

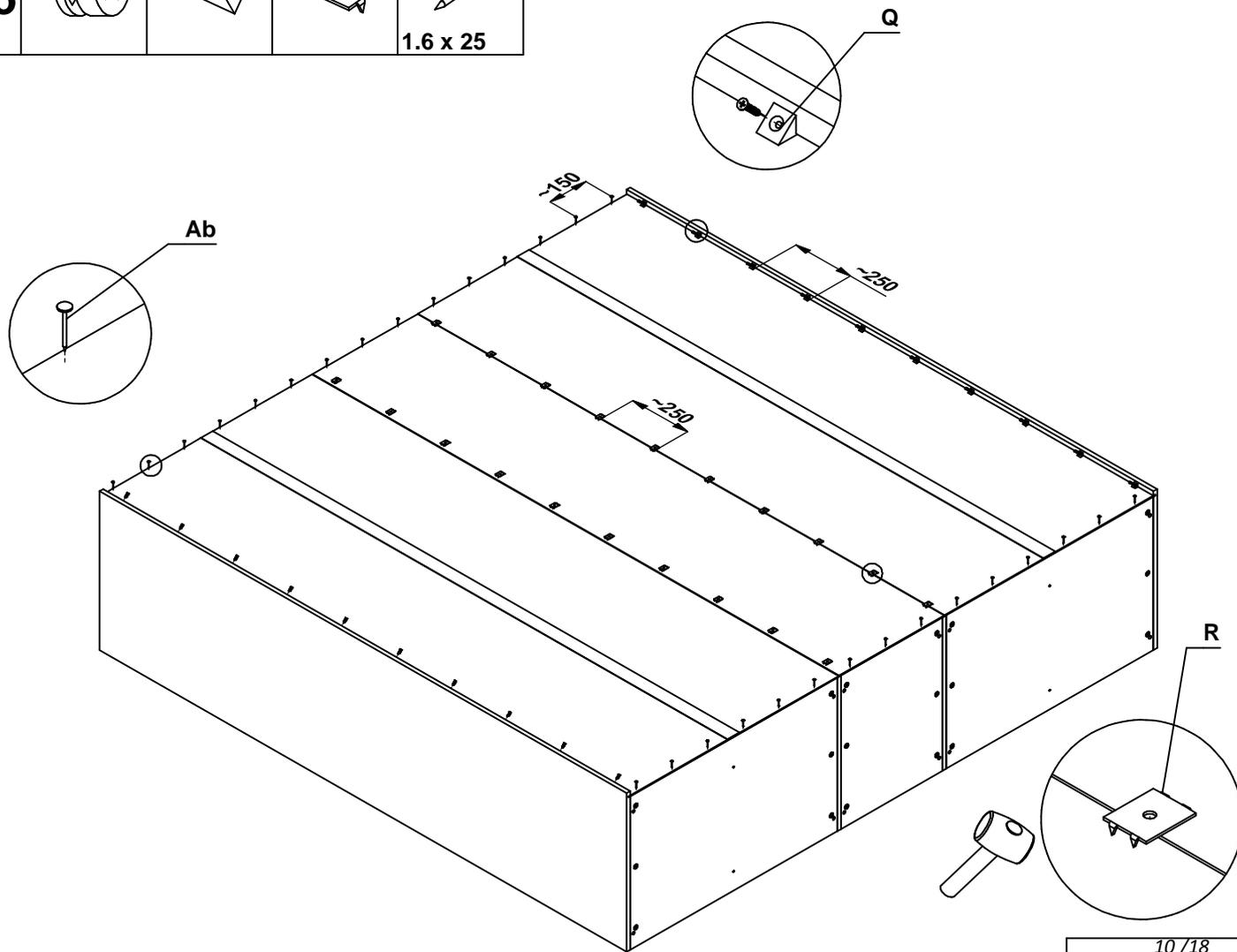


23





<b>25</b>	<b>C x 1</b>	<b>Q x 20</b>	<b>R x 20</b>	<b>Ab x 30</b>
				1.6 x 25



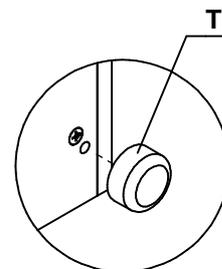
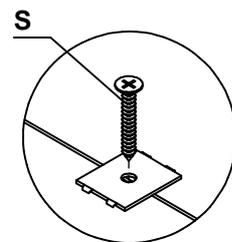
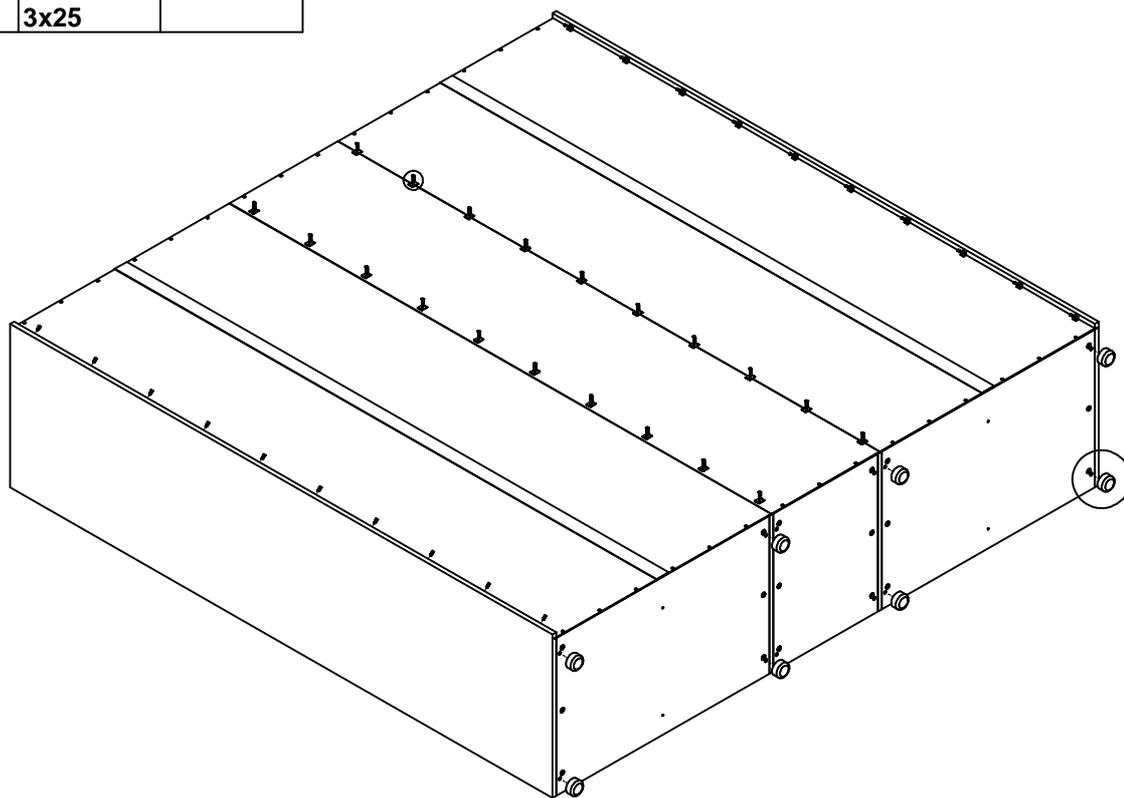
26

S x 20



3x25

T x 8



27

O x 2



M x 3



J x 3



Ø6.3x13

P x 1



28

M x 3



O x 2

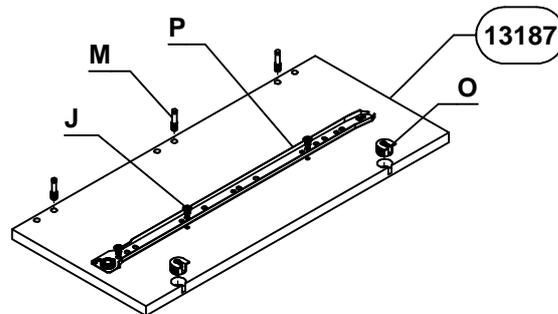
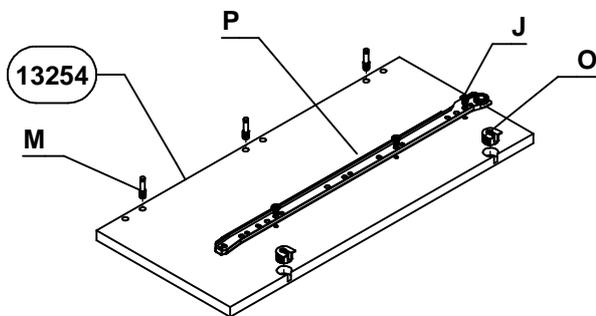


J x 3



Ø6.3x13

P x 1



29

D x 3



Ø8x30

C x 6



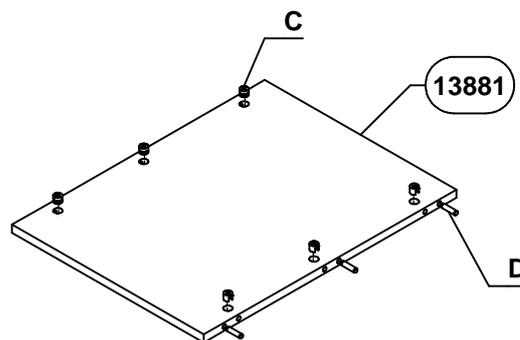
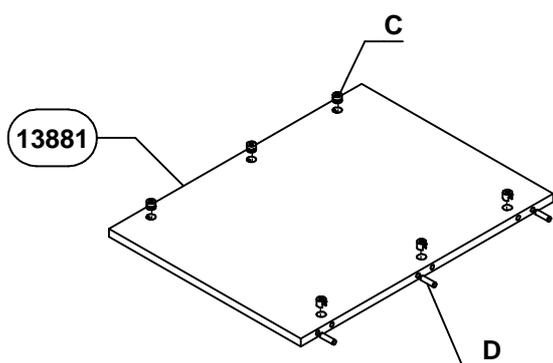
30

D x 3



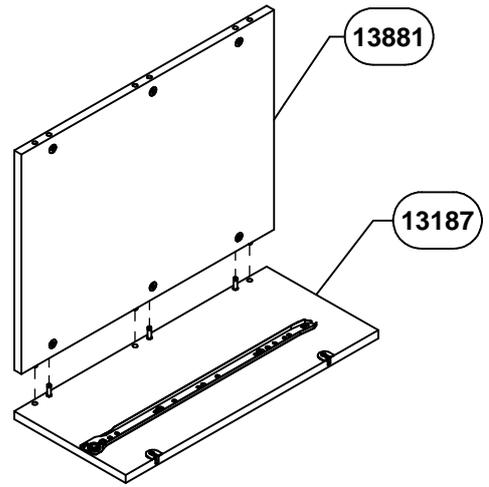
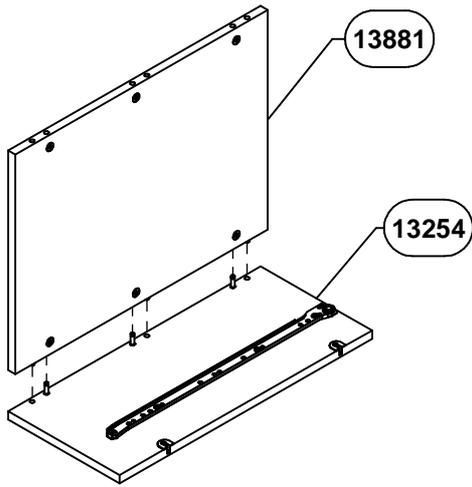
Ø8x30

C x 6



13881

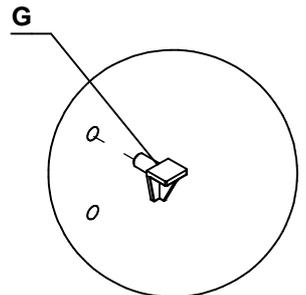
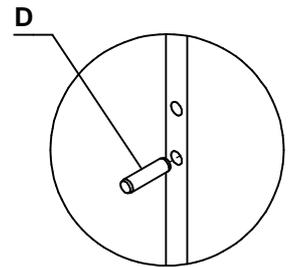
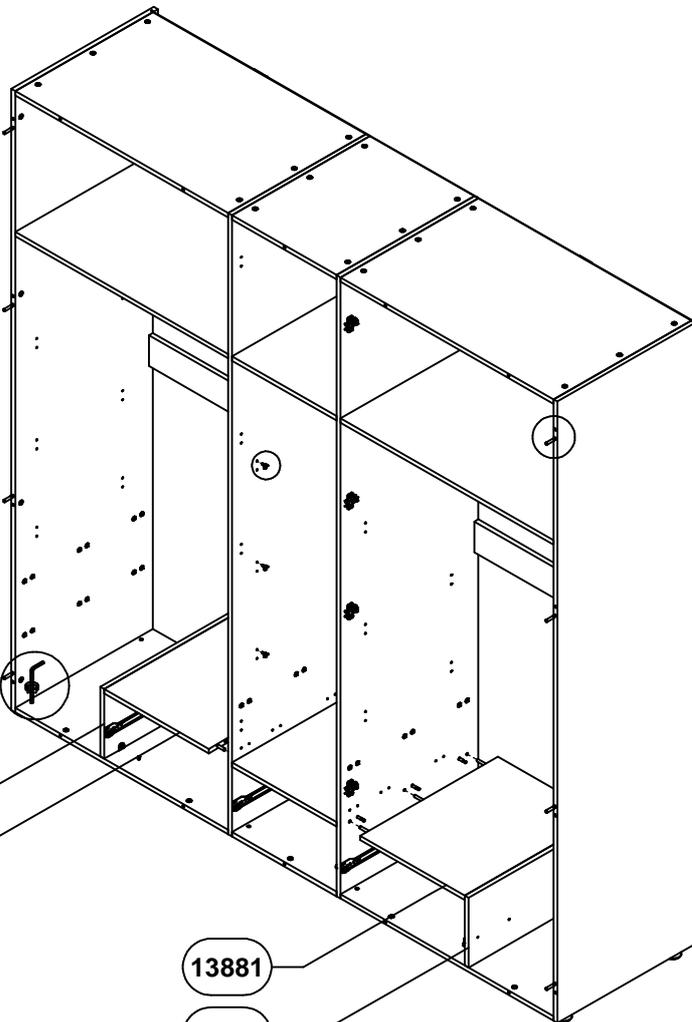
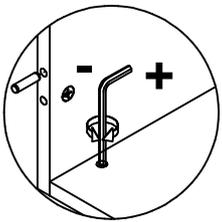
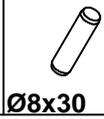
13881



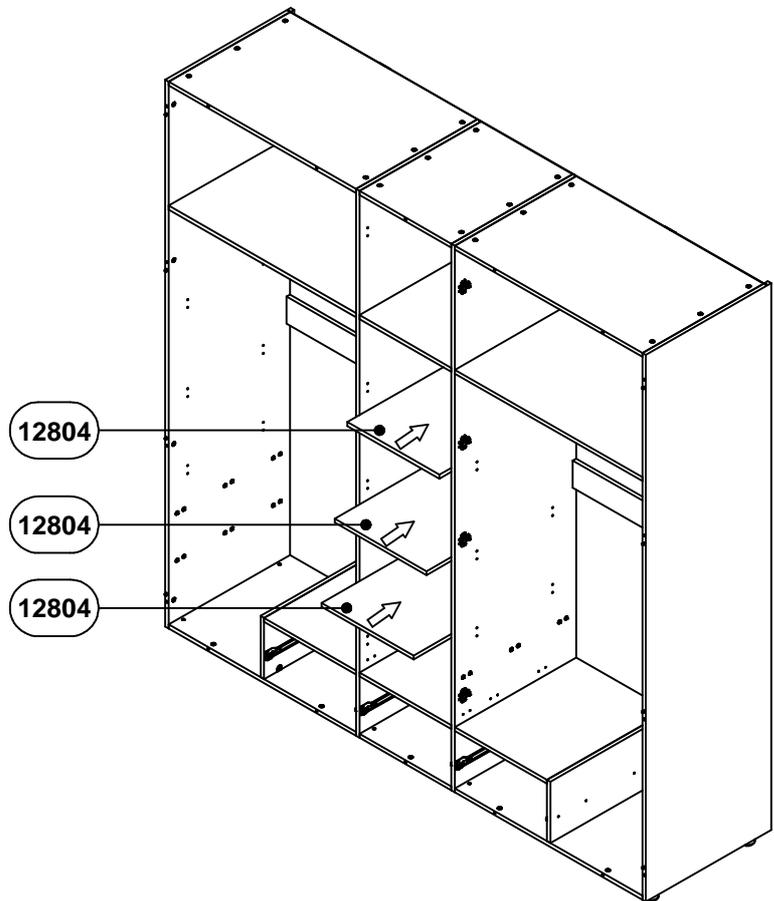
33

D x 8

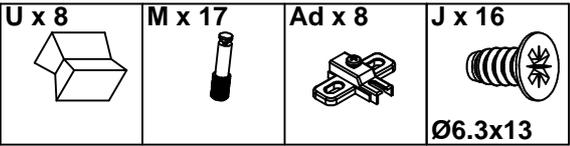
G x 12



34

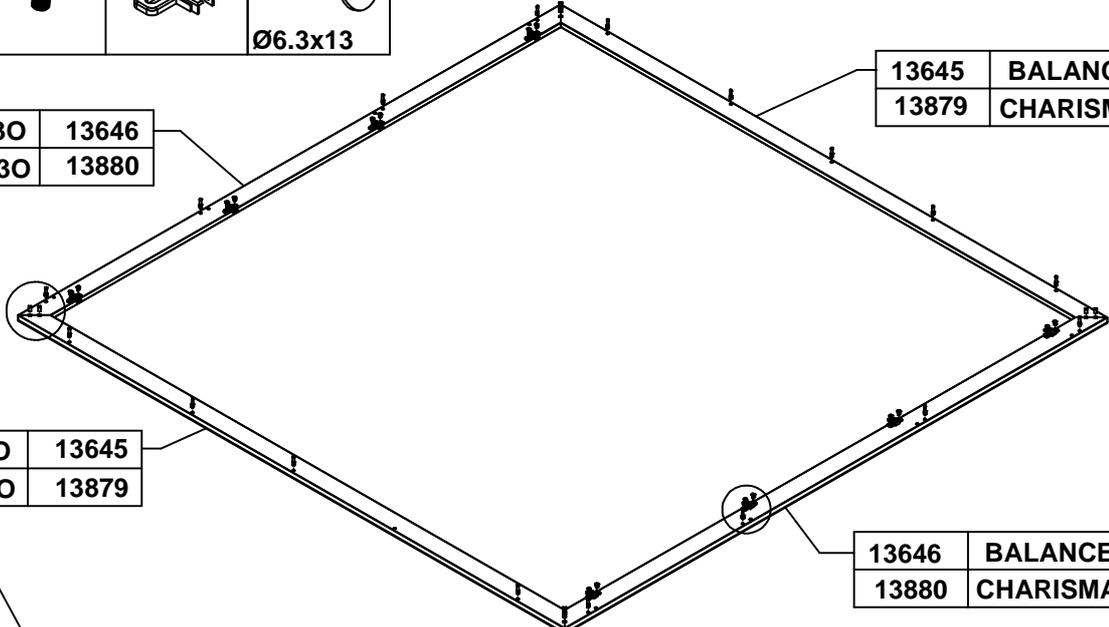


35



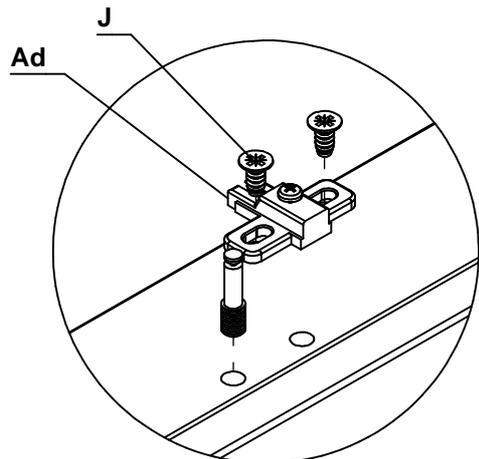
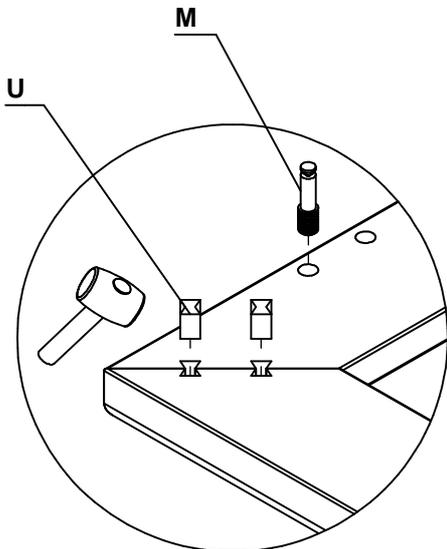
BALANCE 5K3F3O	13646
CHARISMA 5K3F3O	13880

13645	BALANCE 5K3F3O
13879	CHARISMA 5K3F3O



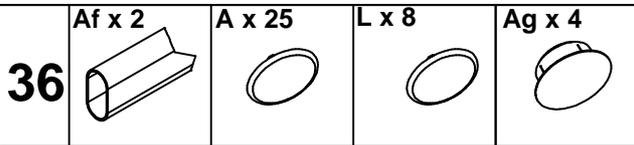
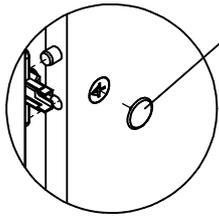
BALANCE 5K3F3O	13645
CHARISMA 5K3F3O	13879

13646	BALANCE 5K3F3O
13880	CHARISMA 5K3F3O

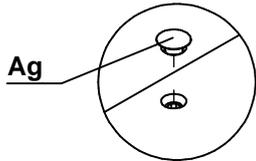


**36**

Af x 2	A x 25	L x 8	Ag x 4
--------	--------	-------	--------

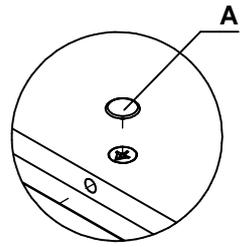
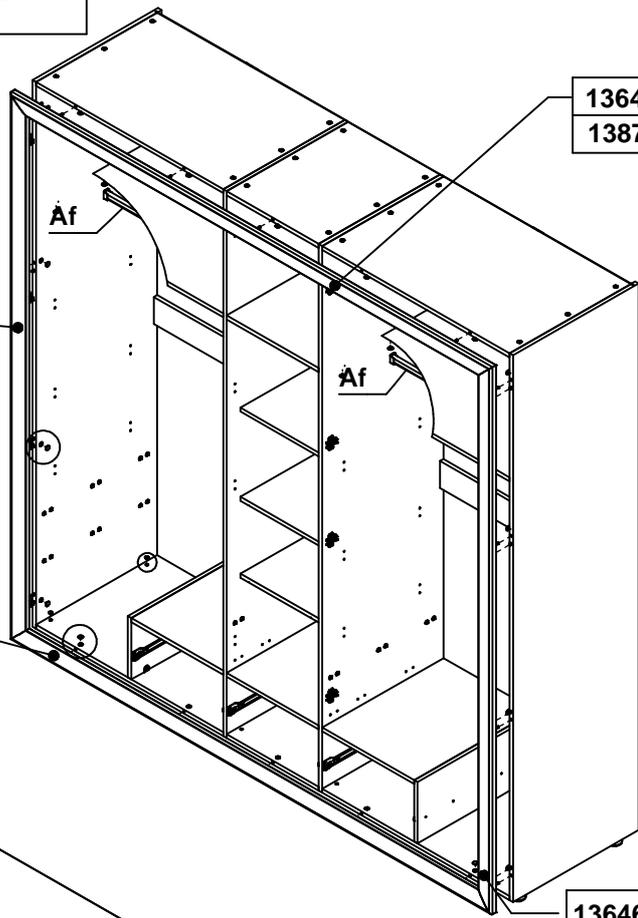



BALANCE 5K3F30	13646
CHARISMA 5K3F30	13880



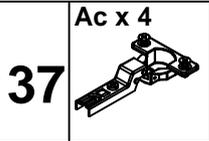
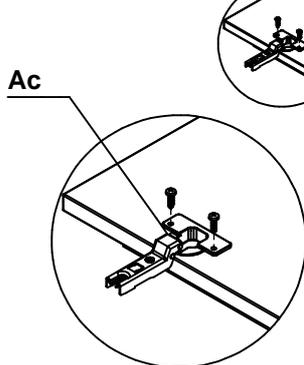
BALANCE 5K3F30	13645
CHARISMA 5K3F30	13879

13645	BALANCE 5K3F30
13879	CHARISMA 5K3F30



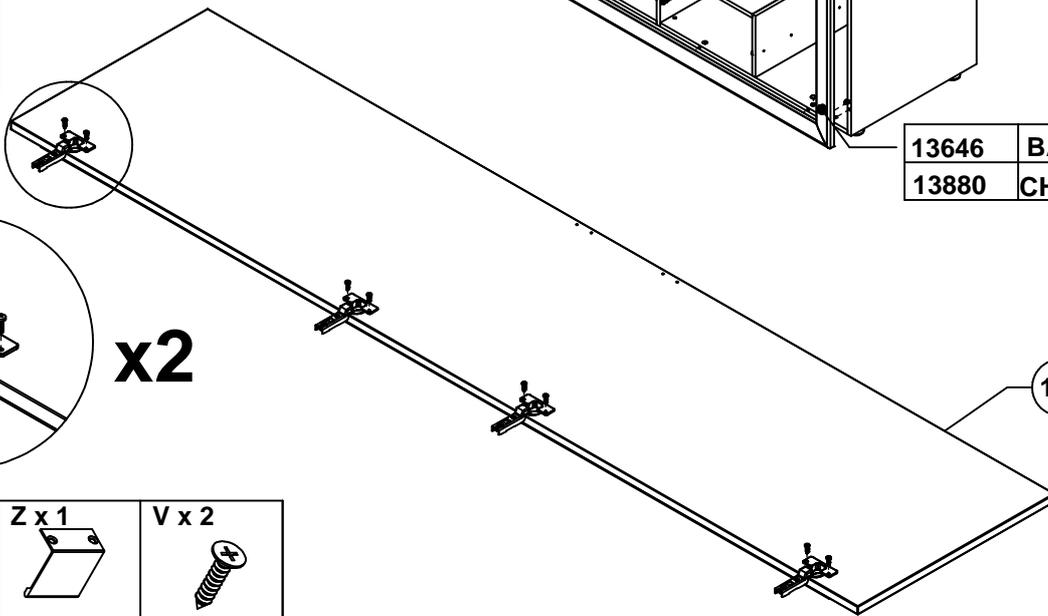
**37**

Ac x 4

**x2**

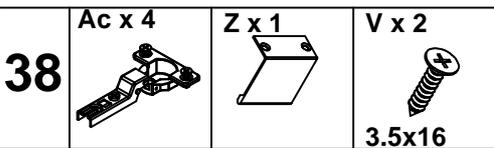
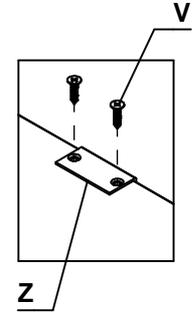
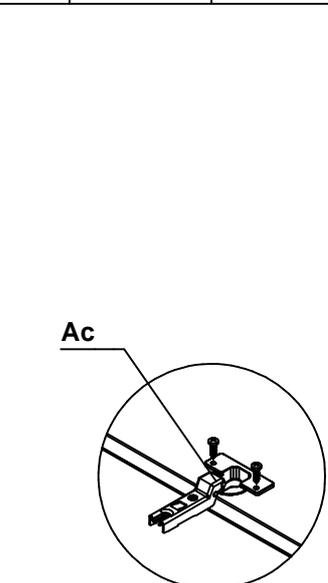
13646	BALANCE 5K3F30
13880	CHARISMA 5K3F30



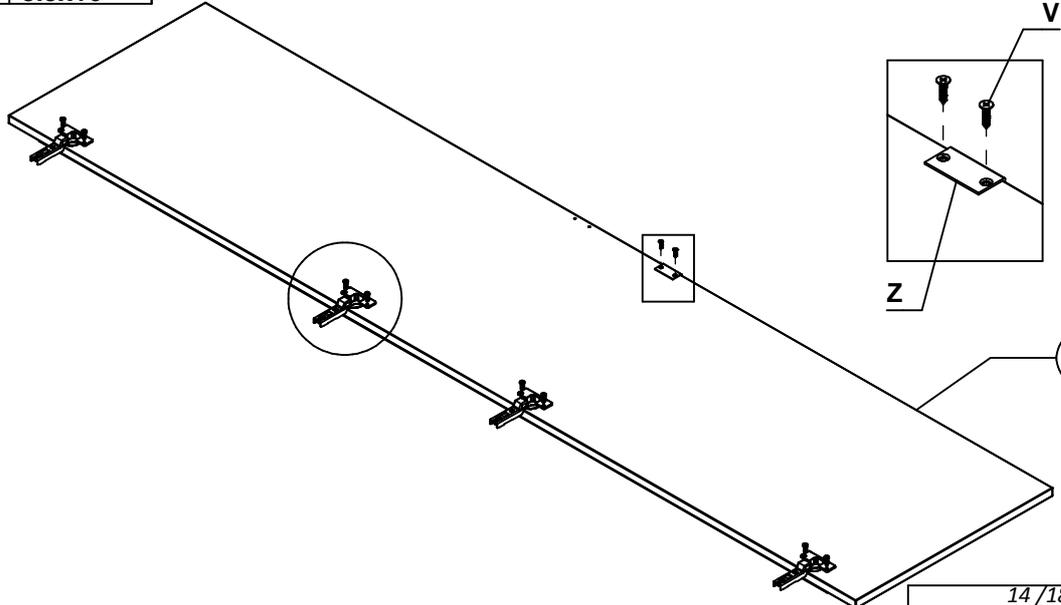
**38**

Ac x 4	Z x 1	V x 2
--------	-------	-------

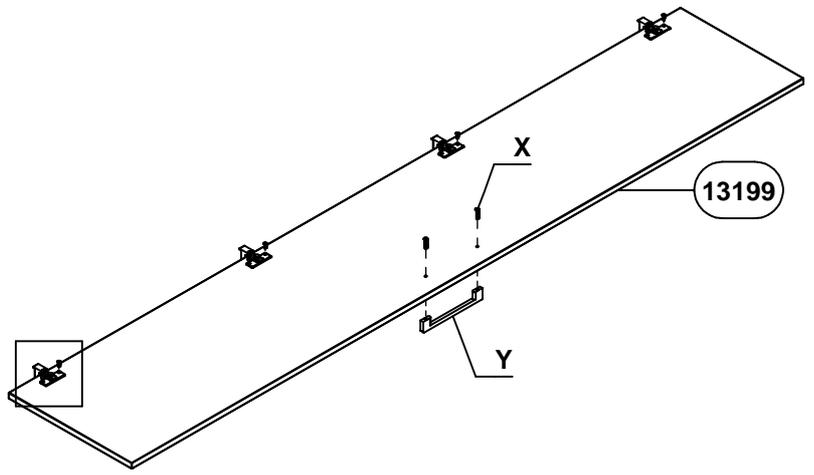
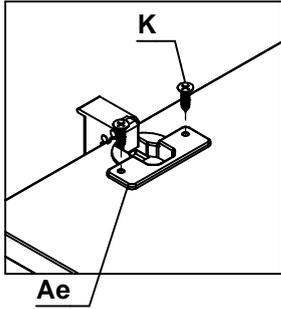
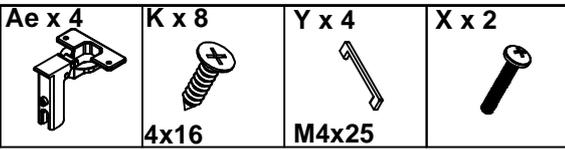
3.5x16

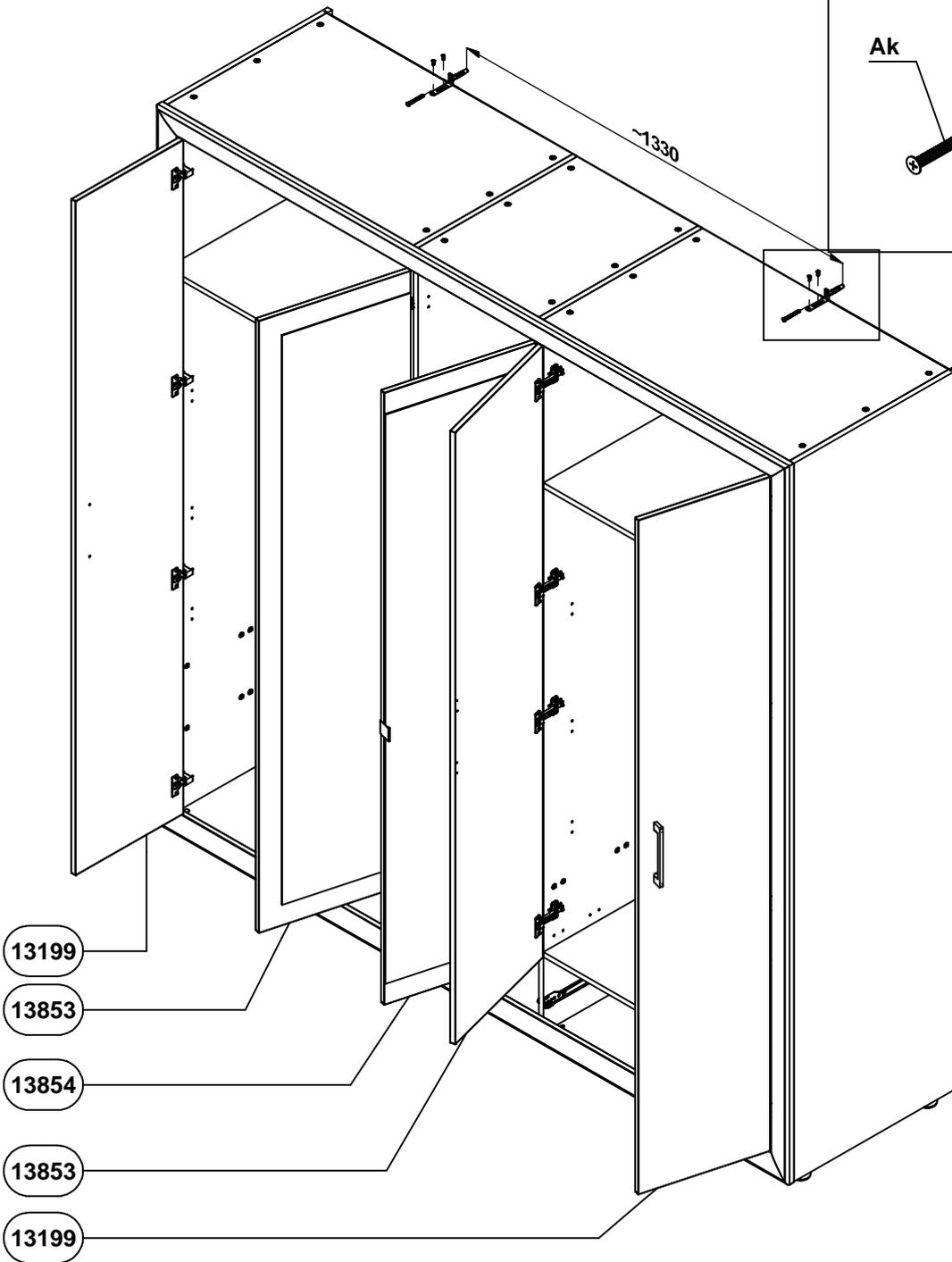
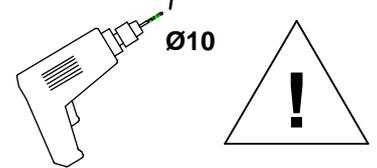
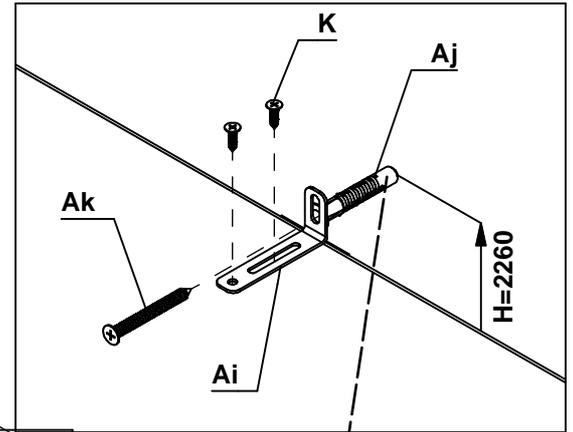
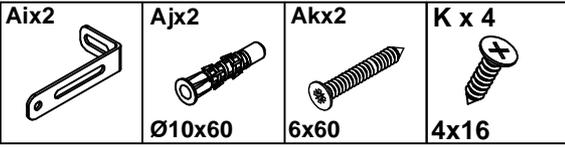
**13854**



39



40



13199

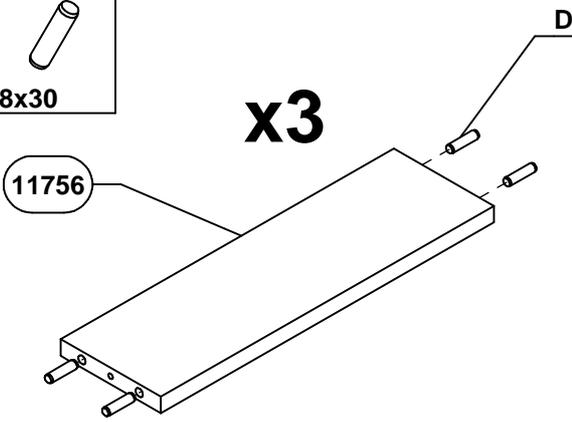
13853

13854

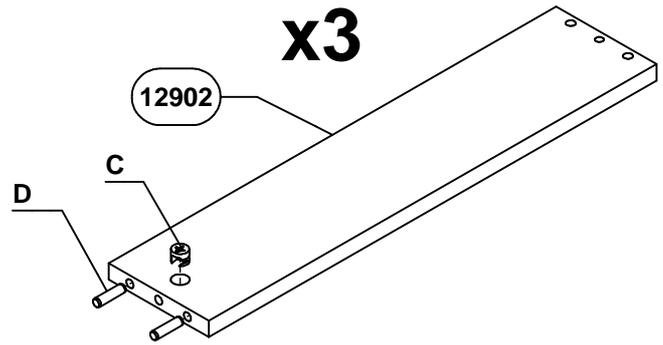
13853

13199

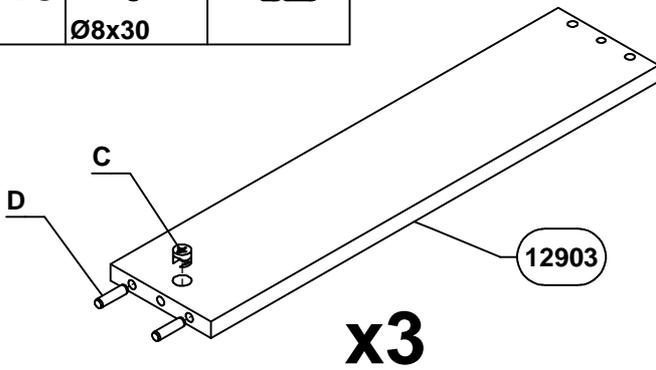
**41** D x 12  
Ø8x30

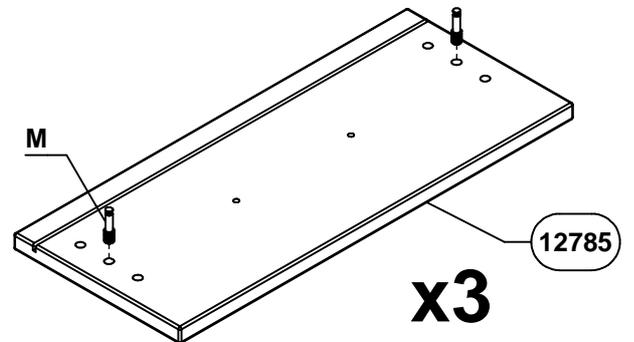
**42** D x 6 C x 3  
Ø8x30

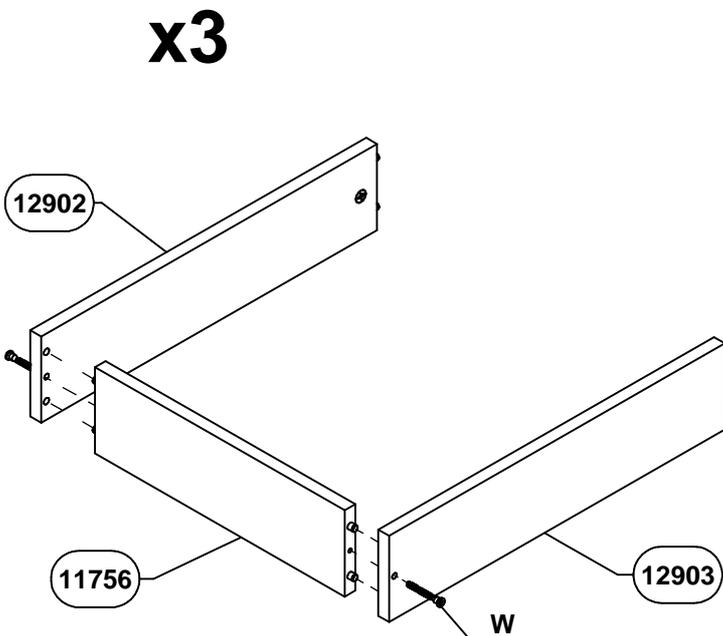
**43** D x 6 C x 3  
Ø8x30

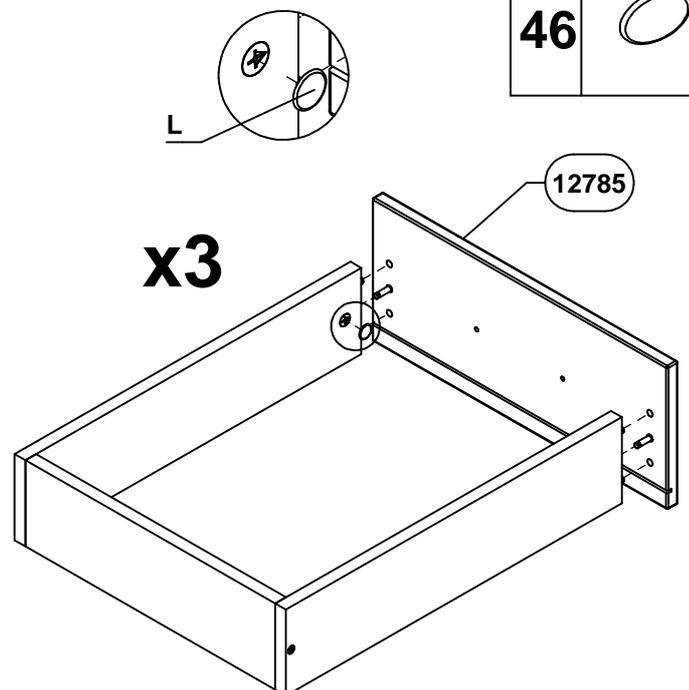
**44** M x 6

**45** W x 6  
Ø7x50

**46** L x 6

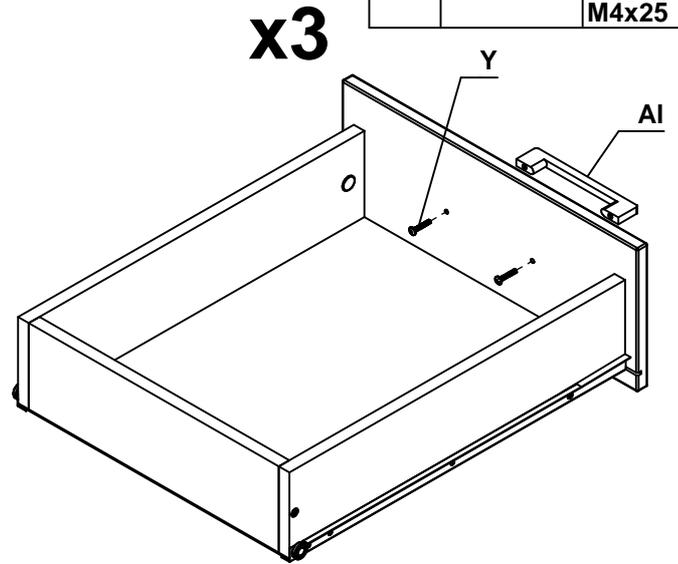
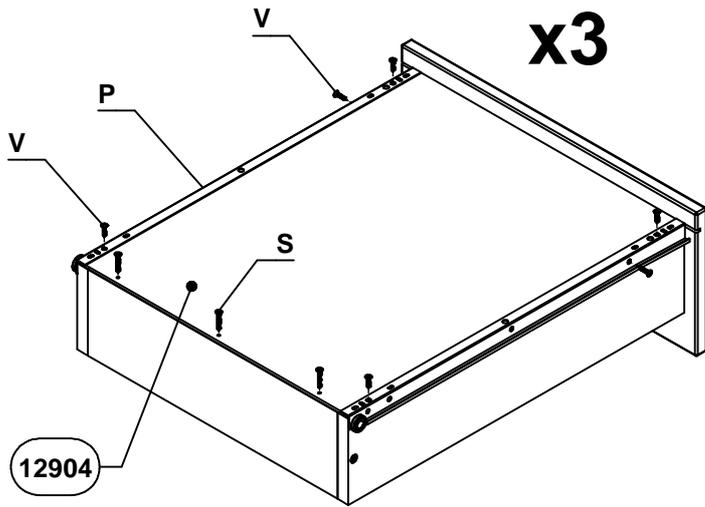



**47**

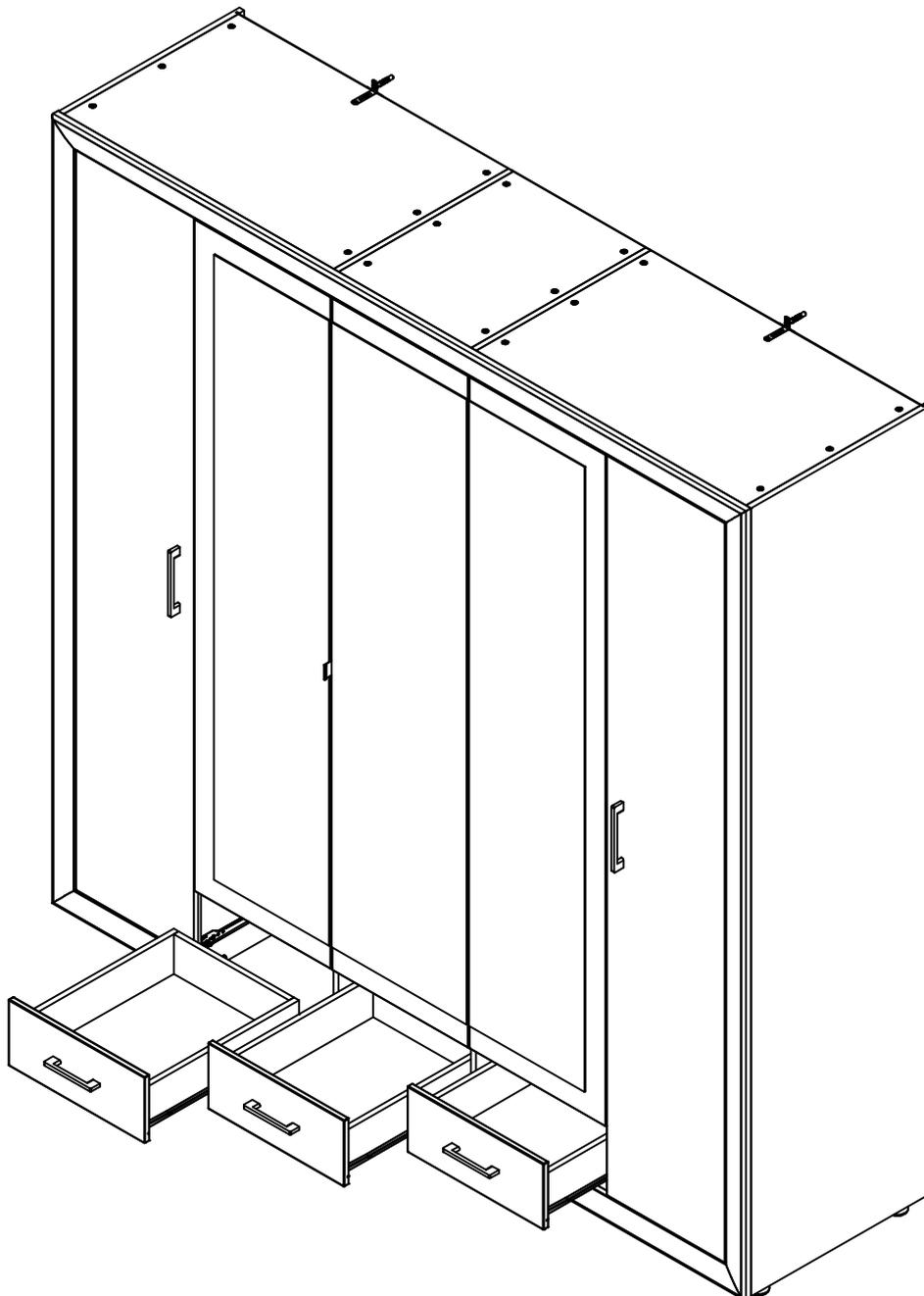
S x 9 3x25	P x 6	V x 18 3.5x16
---------------	-------	------------------

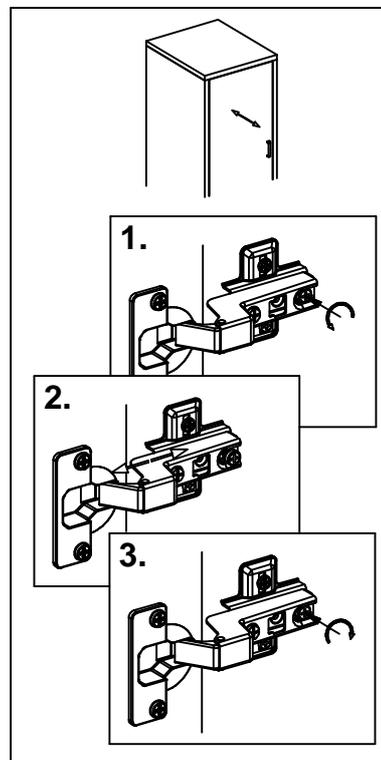
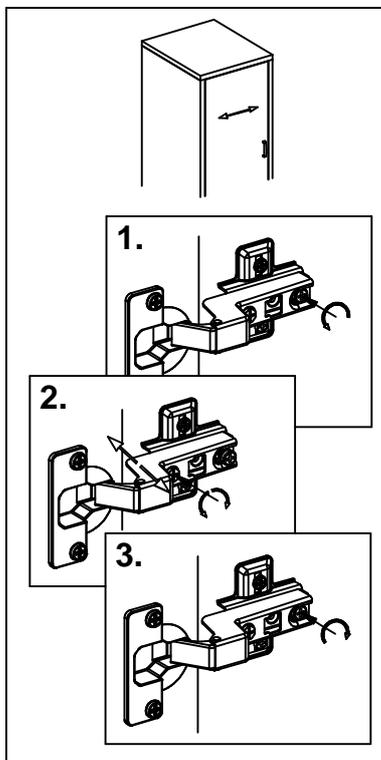
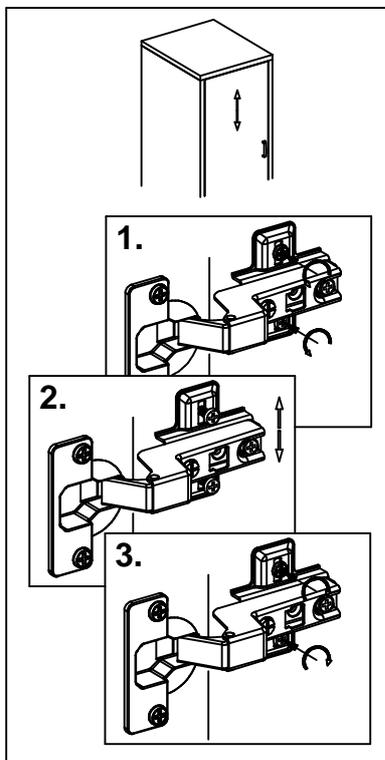
**48**

Al x 3	Y x 6 M4x25
--------	----------------



**49**





#### RS ME

Dostavljeni plastični tiplovi su namenjeni za ugradnju na standardan zid od cigle.  
Pre ugradnje korisnik je dužan da provjeri da li dos tavljeni tiplovi odgovaraju vrsti zida na koji je predviđena ugradnja.  
Ukoliko tiplovi ne odgovaraju zidu kupac je u obavezi da u specijalizovanoj radnji sam nabavi odgovarajuće tiplove.

#### DE AT CH

Die gelieferten Plastikdübel sind zum Einbau in die standardmäßige Ziegelwand bestimmt.  
Vor dem Einbau ist der Benutzer verpflichtet zu prüfen, ob die gelieferten Dübel der für den Einbau vorgesehenen Wandart entsprechen.  
Wenn die Dübel der Wand nicht entsprechen, ist der Kunde verpflichtet, im Fachhandel entsprechende Dübel selbst zu besorgen.

#### ES

Las clavijas plásticas que se incluyen están previstas para ser insertadas en un muro de ladrillo estándar.  
Antes de instalarlas, el usuario debe verificar si las clavijas proporcionadas son adecuadas para el tipo de muro previsto en que se propone insertarlas.  
Si las clavijas no son adecuadas para el muro, el comprador debe adquirir por sí mismo las clavijas correspondientes en una tienda especializada.

#### RUS BLR

Входящие в комплект поставки пластиковые дюбели предназначены для монтажа на стандартную кирпичную стену.  
До начала монтажа пользователь должен проверить соответствие поставленных дюбелей типу стены, на которую предусмотрен монтаж.  
Если дюбели не соответствуют типу стены, покупатель должен в обязательном порядке приобрести соответствующие дюбели в специализированном магазине.

#### EL

Οι πλαστικές βίδες που παρέχονται προορίζονται για ενσωμάτωση σε συνηθισμένο τοίχο από τούβλα.  
Πριν από την ενσωμάτωση, ο χρήστης οφείλει να ελέγξει εάν οι βίδες που παρέχονται αντιστοιχούν στον τύπο του τοίχου στον οποίο προβλέπεται η ενσωμάτωση.  
Εάν οι βίδες δεν ταιριάζουν στον τοίχο, ο αγοραστής υποχρεούται να προμηθευθεί κατάλληλες σε εξειδικευμένο κατάστημα.

#### BG

Доставените пластмасови дюбели са направени за вграждане в стандартна тухлена стена. Преди вграждането, ползувателят е длъжен да провери дали доставените дюбели съответстват на стената, за която са предвидени за вграждане. Ако дюбелите не съответстват на стената на купувача, то той задължително трябва да закупи съответни дюбели от специализиран магазин.

#### SL

Dostavljeni plastični nosilci so namenjeni za montažo na standardni zid iz opeke. Pred montažo je uporabnik dolžan preveriti, ali dostavljeni nosilci ustrezajo vrsti zidu, na katerem je predvidena montaža. V kolikor nosilci niso primerni, je kupec dolžan sam pri specializiranemu prodajalcu priskrbeti nosilce, ki ustrezajo montaži.

#### MK

Доставените пластични тилпи наменети се за прикачување на стандарден ѕид од цигла. Пред прикачувањето корисникот е должен да провери дали доставените тилпи одговараат на видот на ѕидот на кој е предвидено прикачувањето. Доколку тилпите не одговараат купувачот е должен сам да набави во специјализирана продавница тилпи кои одговараат.

#### UK

Delivered plastic plugs are intended for fitting on a standard brick wall.  
Before fitting, the buyer needs to check if the delivered plugs are suitable for the wall they are foreseen for.  
If the plugs are not suitable for the wall, buyers have to visit a specialized store and get suitable plugs by themselves.

#### FR CH

Les chevilles en plastique fournies sont conçues à l'installation sur le mur standard en briques.  
Avant l'installation, l'utilisateur est obligé à vérifier si les chevilles fournies correspondent bien au type de mur prévu pour l'installation.  
Si les chevilles ne correspondent pas bien au mur, l'acheteur est obligé à assurer lui-même les chevilles correspondantes dans un magasin spécialisé.

#### IT CH

I tasselli di plastica consegnati sono destinati al montaggio su un muro di mattoni standard.  
Prima del loro montaggio, l'acquirente deve controllare se i tasselli forniti sono adatti per la parete su cui si prevede di installarli.  
Se i tasselli non sono adatti per questo tipo di parete, l'acquirente è tenuto ad acquistare i tasselli adeguati presso un negozio specializzato.

#### CZ SK

Dodané plastové hmoždinky jsou určeny pro montáž na standardní cihlovou stěnu. Před začátkem montáže, kupující je povinen dohlédnout na správnost typu dodaných hmoždinek, vzhledem na typ stěny určené k montáži.  
Pokud hmoždinky dodané výrobcem neodpovídají typu stěny určené k montáži, kupující je povinen pořídit si správný typ ve specializované prodejně.

#### RO

Tiplurile din plastic transmise sunt prevăzute exclusiv pentru pereții standard din cărămidă. Înainte de instalare beneficiarul este obligat să verifice dacă tiplurile transmise corespund peretelui pe care se prevede instalarea. În cazul în care tiplurile nu corespund peretelui, cumpărătorul este obligat să achiziționeze singur tiplurile corespunzătoare din magazinele specializate.

#### HU

A kézbesített műanyag tiplik standard téglafalra való beépítésre szolgálnak. Beépítés előtt a felhasználó köteles leellenőrizni, hogy a tiplik megfelelnek-e a falfajtájának, amelyre a beépítést szánták.  
Ha a tiplik nem felelnek meg, a vásárló köteles a megfelelőket szaküzletben beszerezni.

#### HR BIH

Dostavljeni plastični tiplovi su namijenjeni za ugradnju na standardan zid od cigle. Prije ugradnje korisnik je dužan da provjeri da li dostavljeni tiplovi odgovaraju vrsti zida na koji je predviđena ugradnja.  
Ukoliko tiplovi ne odgovaraju zidu kupac je u obavezi da u specijaliziranoj radnji sam nabavi odgovarajuće tiplove.

#### AL

Ankorat e dhëna plastike janë të dizajnuara për instalim në mur standard me tull. Para instalimit përdoruesi duhet të verifikojë nëse ankorat e dërguara iu përshatën llojit të murit në të cilin është parashikuar të bëhet instalimi.  
Nëse ankorat nuk i përshatën murit, blerësi është i obliguar që vetë të blejë ankorat e duhura në shitoren e specializuar.