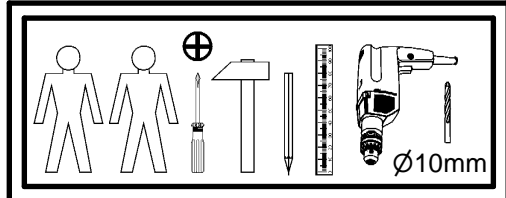
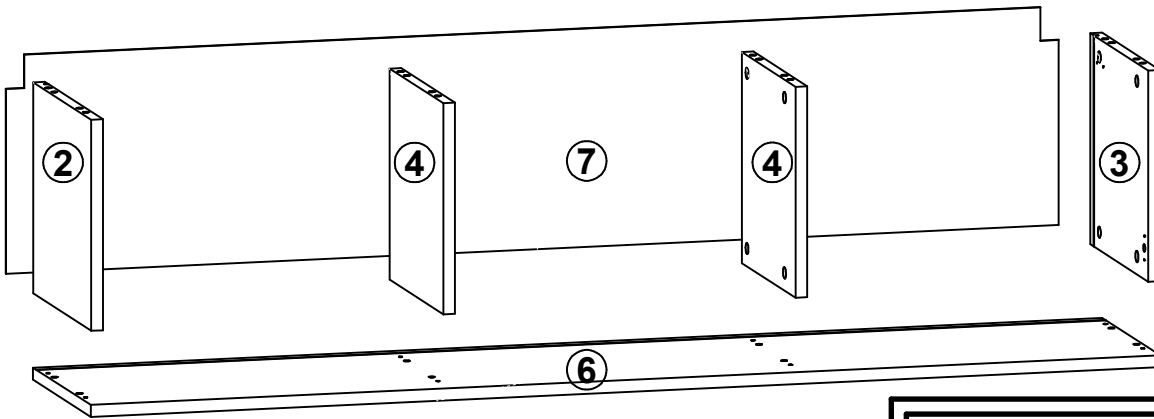
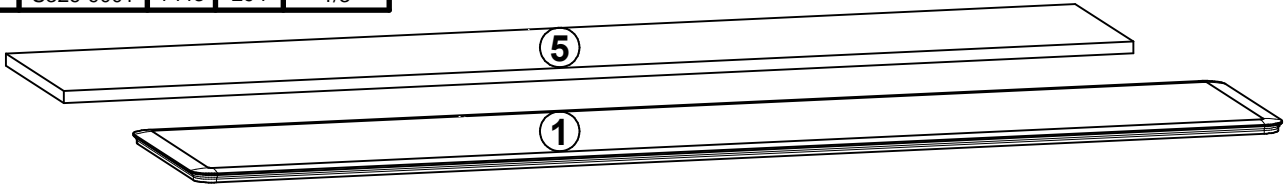
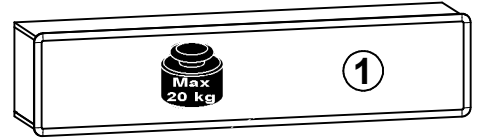


**A**

# TRIXO

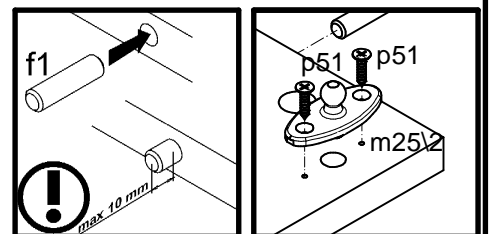
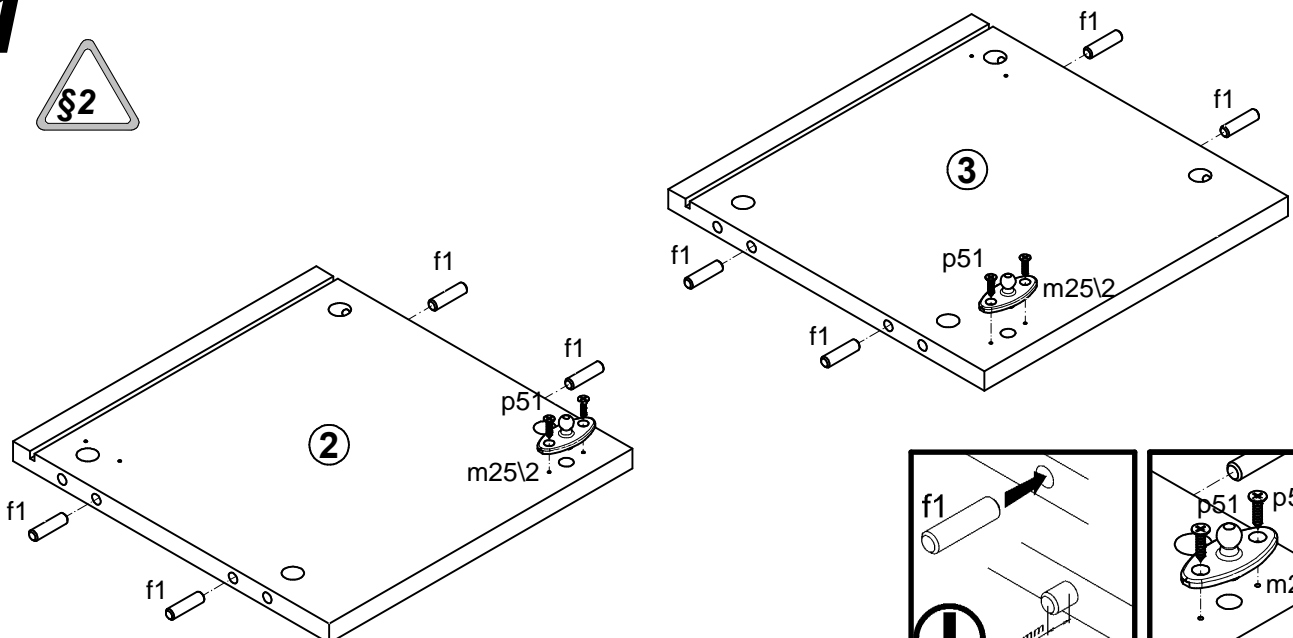
**S326-SFW1K/150**

A	B	C	D
1	S326-0005	1496	346
2	S326-1005	284	296
3	S326-1006	284	296
4	S326-1007	284	275
5	S326-2005	1466	296
6	S326-2006	1466	296
7	S326-9001	1443	294

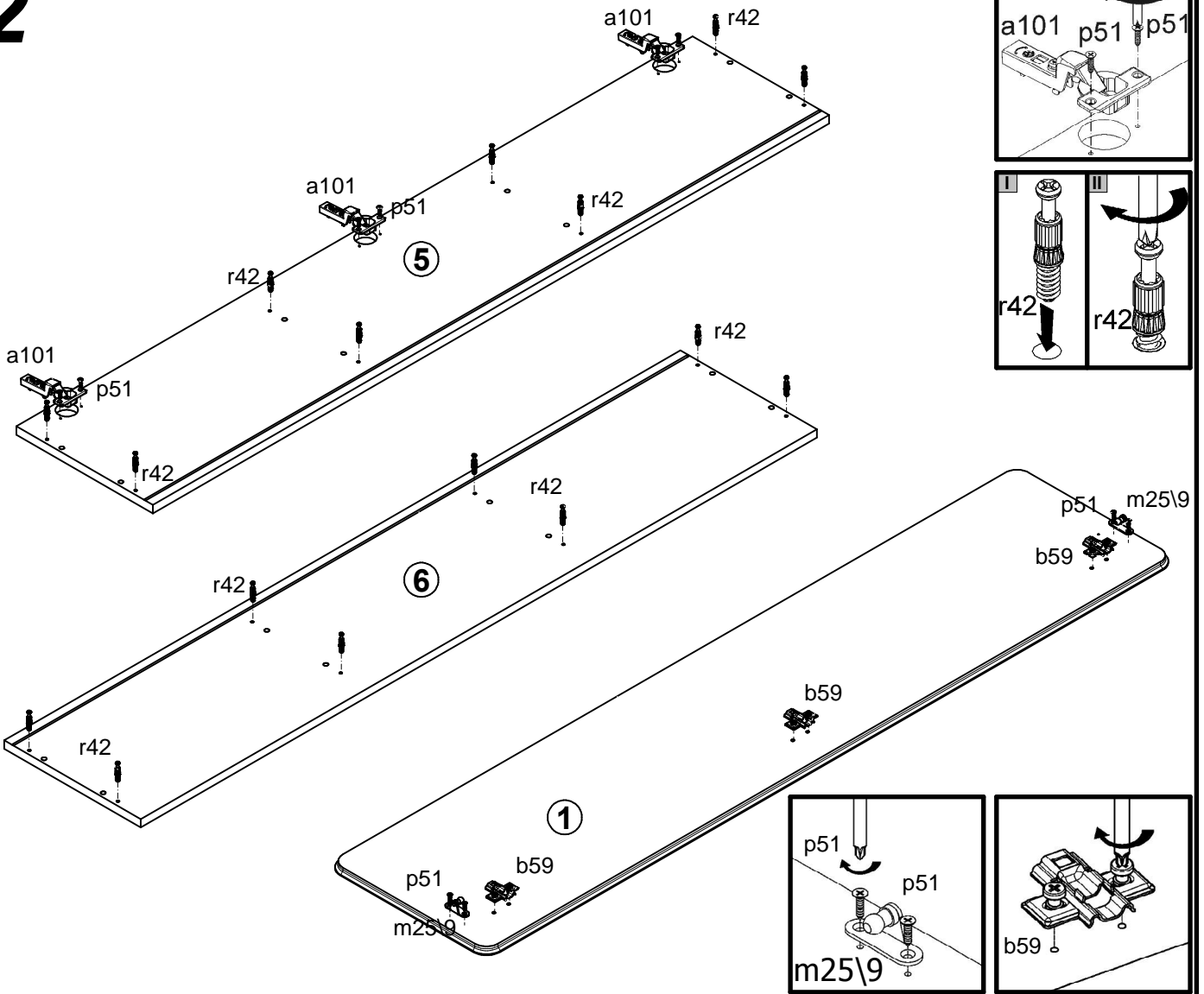


3x K16, 435 a101	3x b59	16x Ø8x30 mm f1	2x Ø10x50 mm f35	12x l2	2x m25\2	2x 50 N m25\7	2x m25\9	1x n38\L
1x n38\P	2x Ø6x60 mm p127	4x Ø4x30 mm p21	14x Ø3.5x15 mm p51	16x Ø15x12 mm #16 r1	16x 20\11 r42	14x Ø16 s2	10x l1	

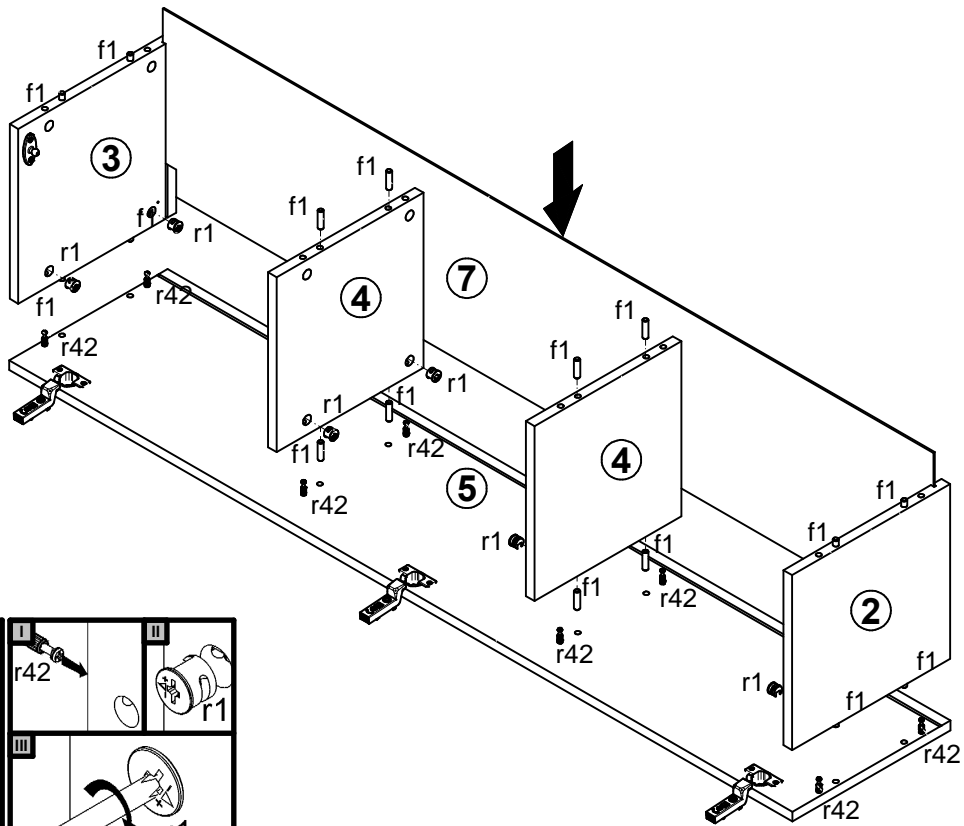
**1**

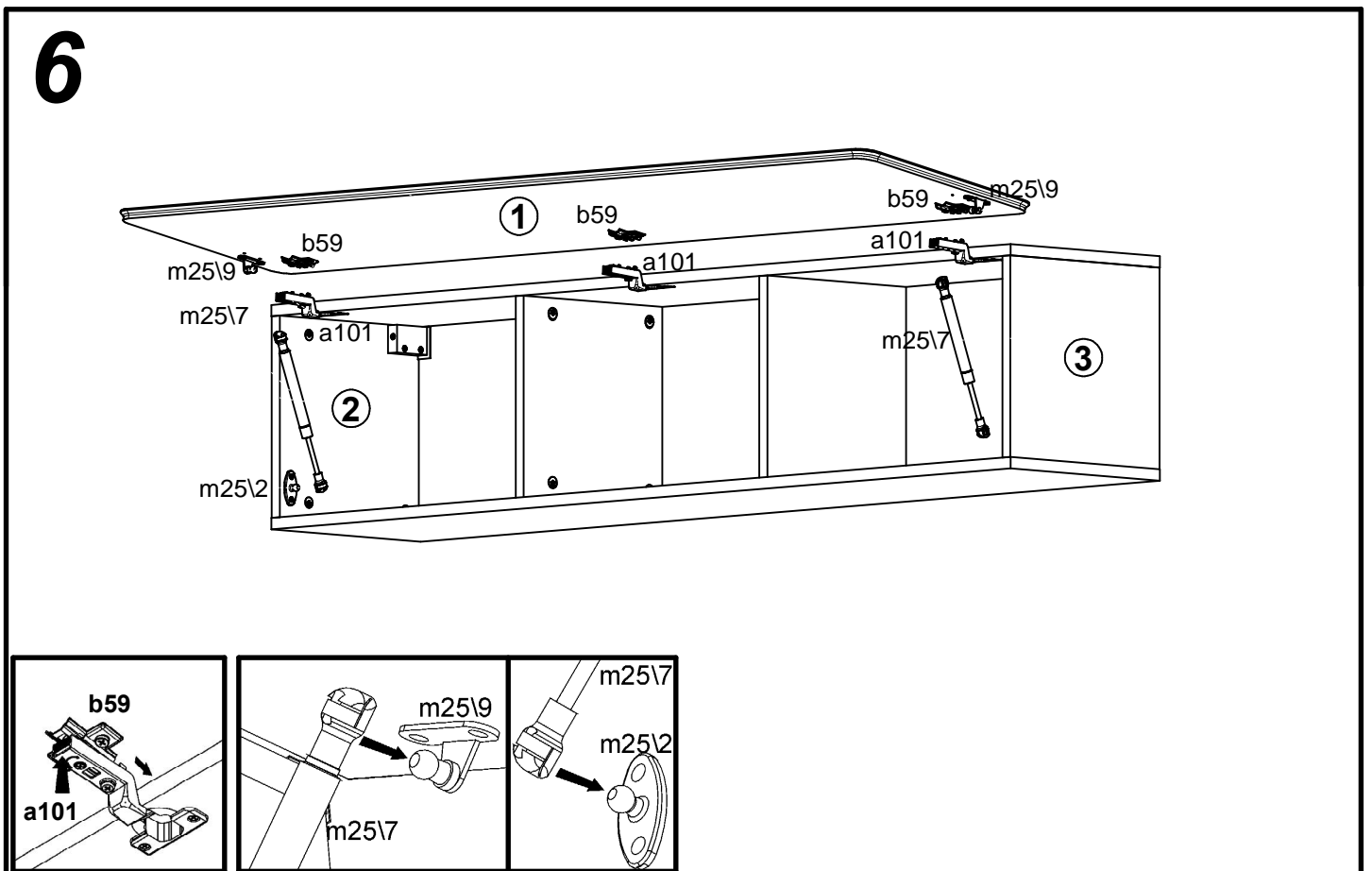
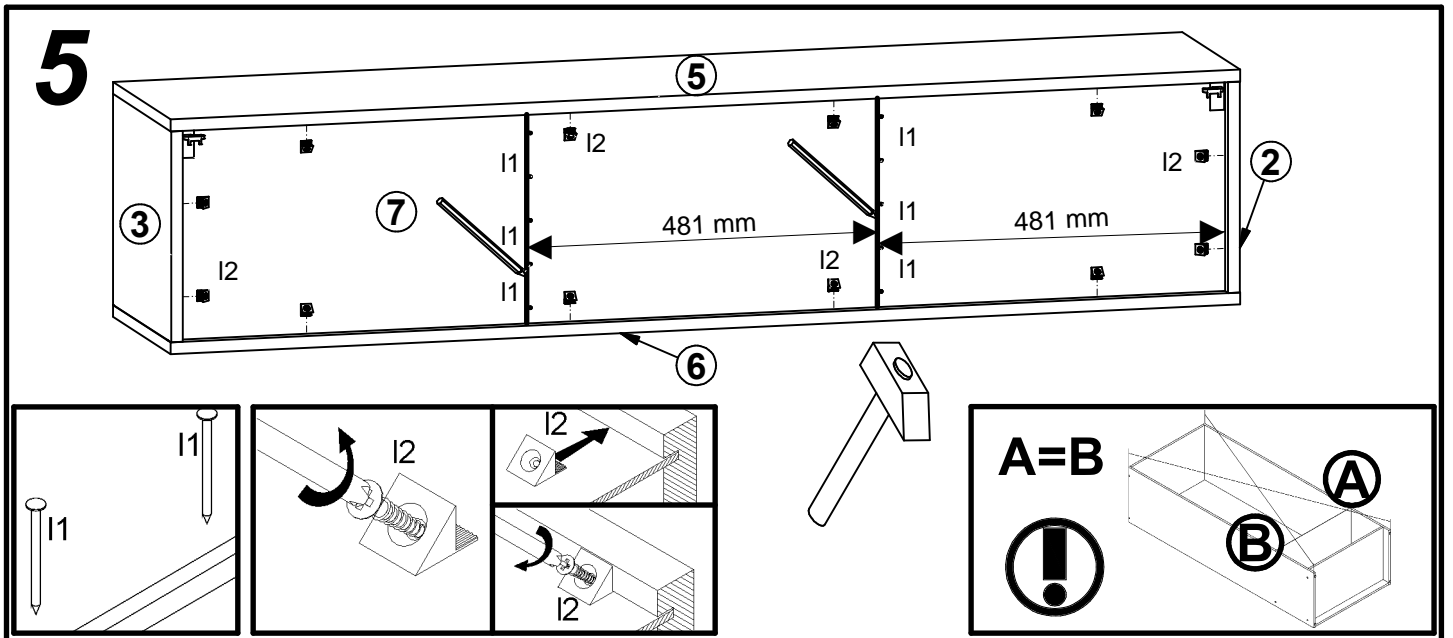
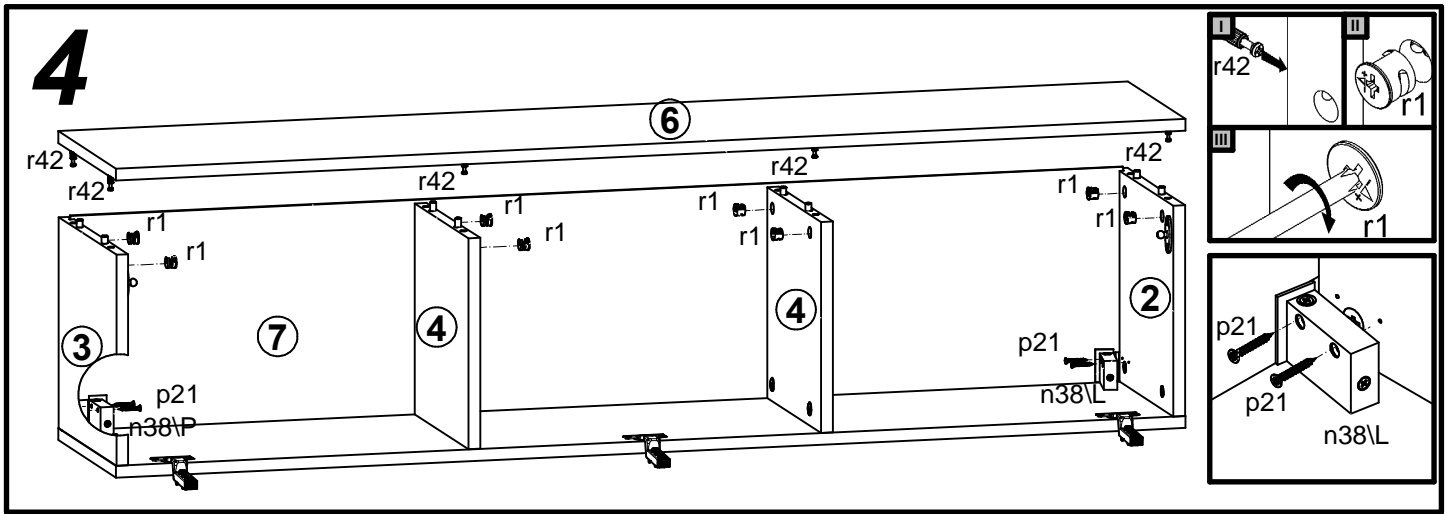


# 2

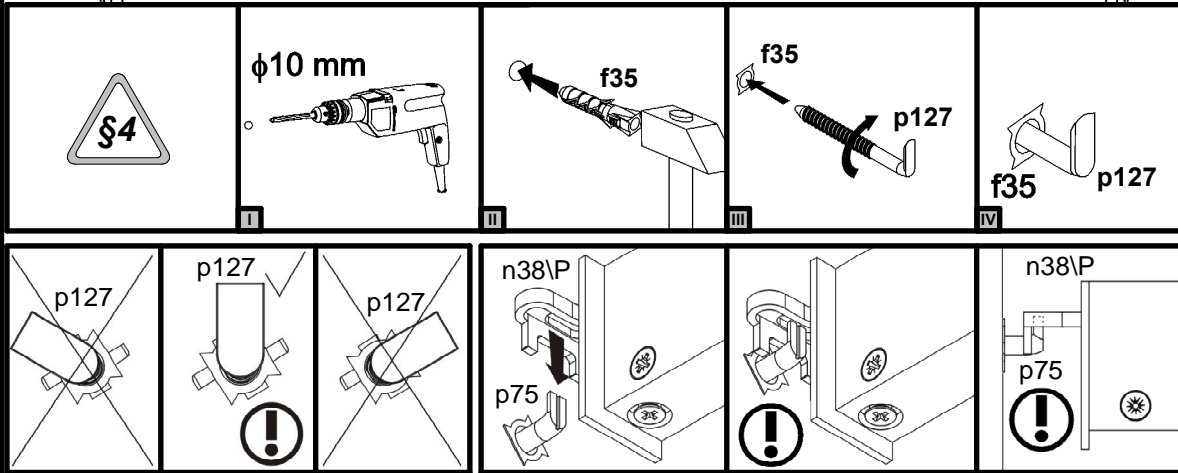
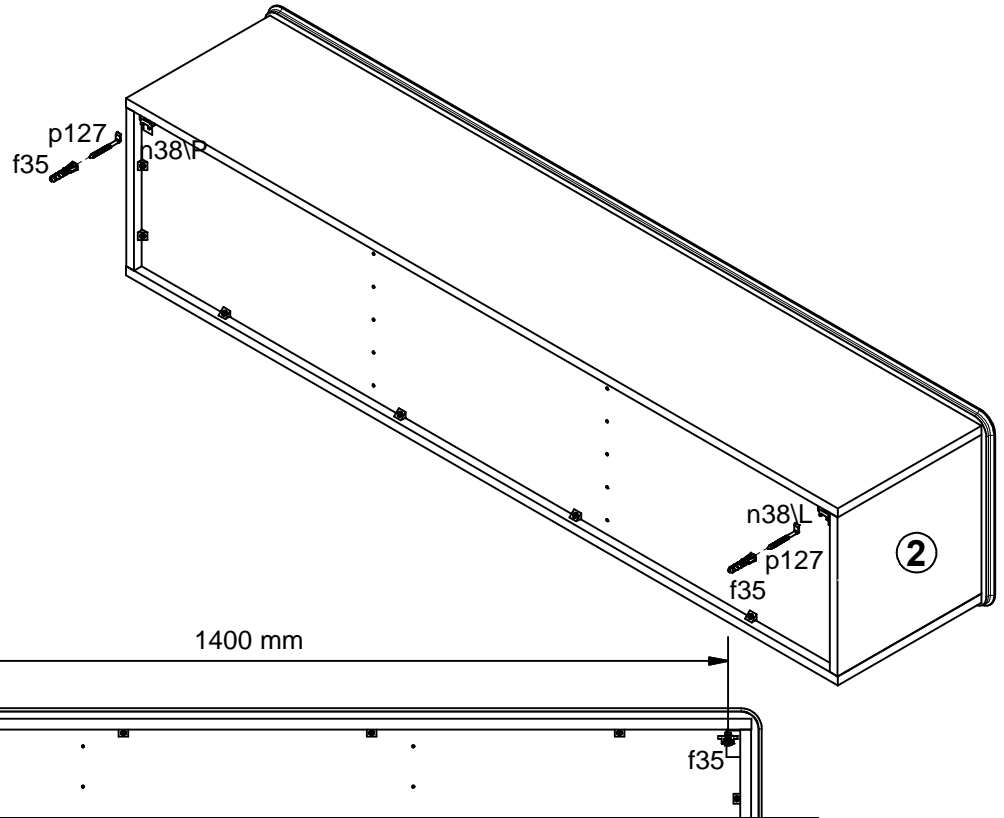


# 3





# 7



# 8

