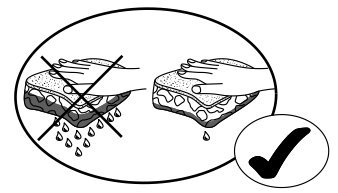
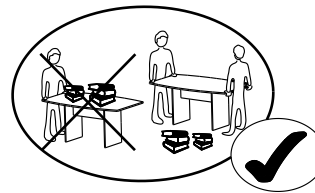
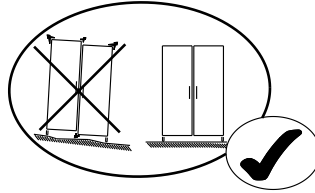
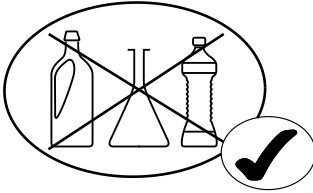


Demeyere

GROUP

SAV
SPAREPARTS
KUNDERDIENST
POST VENTAS
SERVICE NA VERKOOP
SERVIZIO POST-VENDITA
SERVICO DEPOIS DE VENDA
SERWIS POGWARANCYJNY

305759 0



FR MEUBLES A FIXER AU MUR:
- FIXER LE MEUBLE AU MUR AVEC LES ATTACHES
PREVUES A CET EFFET
- VERIFIER QUE LES VIS ET LES CHEVILLES
UTILISEES SONT ADAPTEES AU SUPPORT

ES MUEBLES A FIJAR EN LA PARED:
- FIJAR EL MUEBLE EN LA PARED CON LAS
GRAPAS PREVISTAS
- COMPROBAR QUE LOS TORNILLOS Y LAS
CLAVIJAS UTILIZADAS SON ADAPTADAS AL SOPORTE

PT MOVEIS A FIXAR NA PAREDE:
- FIXAR O MOVEL NA PAREDE COM OS PRENDES
PREVISTOS
- VERIFICAR QUE OS PARAFUSOS E AS CAVILHAS
UTILIZADOS SAO ADAPTADOS OA SUPORTE

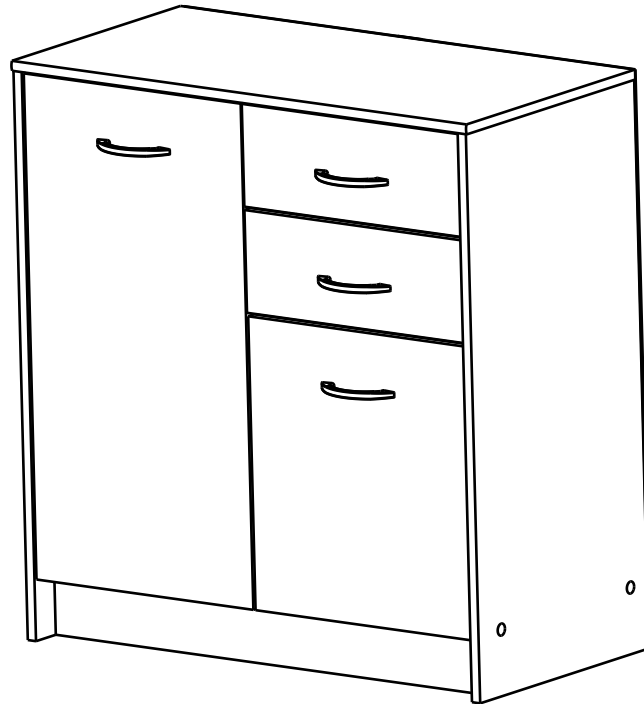
EN FURNITURES TO BE HOLD ON THE WALL:
- HOLD THE FURNITURE ON THE WALL WITH THE
FASTENINGS PROVIDED FOR THIS PURPOSE
- CHECK THAT THE SCREW AND PEGS FIT WITH
THE SUPPORT

IT MOBILI DA FISSARE AL MURO:
- FISSARE IL MOBILE AL MURO CON LE
FLANGIE PREVISTE A TALE SCOPO
- VERIFICARE CHE LE VITI ED I PERNI
USATI SIANO ADATTI A QUEL TIPO DI
SUPPORTO

PL MEBEL PRZEZNACZONY DO ZAINSTALOWANIA
NA SCIANIE:
- NALEZY ZAMONTOWAC TEN MEBEL NA SCIANIE
PRZEZNACZONYMI DO TEGO CELU UCHWYTAMI
- NALEZY SPRAWDZIC CZY SRUBY I KOSZULKI
SA ODPOWIEDNIEJ WIELKOSCI W STOSUNKU DO
UCHWYTOW

DE MOEBEL AN DER MAUER ZU BEFESTIGEN:
- BEFESTIGEN SIE DAS MOEBELSTUECK MIT DEN
DAFUER VORGEGEHENEN BEFESTIGUNGSHAKEN
- UEBERPRUEFEN SIE BITTE DASS DIE SCHRAUBEN
UND DUEBEL MIT DEM MATERIAL DER MAUER
UEBEREINSTIMMEN

NL MEUBELS DIE AAN DE MUUR GEFIXEERD
MOETEN WORDEN:
- FIXEER HET MEUBEL AAN DE MUUR MET DE
DAARVOOR BESTEMDE HAKEN
- VERFIEER OF DE GEBRUIKTE SCHROEVEN
BIJ DE BEVESTIGINGSHAAK HOREN



1H 30MN



FR SECURITE
RESPECTER LES INSTRUCTIONS DE MONTAGE DECRITES DANS LA NOTICE.

EN CAUTION
FOLLOW CAREFULLY THE ASSEMBLING INSTRUCTIONS DESCRIBED IN THE DIRECTIONS.

DE SICHERHEITSVORSCHRIFTEN
BEACHTEN SIE BITTE UNBEDINGT DIE ANGEGBENEN AUFBAUVORSCHRIFTEN.

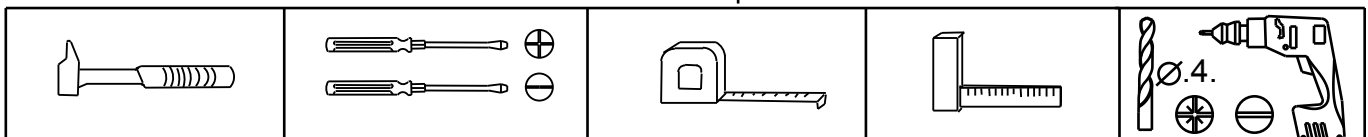
ES SEGURIDAD
RESPECTAR LAS INSTRUCCIONES DE MONTAJE DESCRIBIDAS EN EL FOLLETO.

NL VEILIGHEID
DE IN DE GEBRUIKSAANWIJZING BESCHREVEN INSTRUCTIES RESPECTEREN.

IT SICUREZZA
RISPETTARE LE ISTRUZIONI DI MONTAGGIO DESCRITTE NEEL'AVVERTENZA.

PT SEGURANCA
RESPEITAR AS INSTURACOES DE MONTAGEM DESCRVEDAS NA INSTRUOES DE USO.

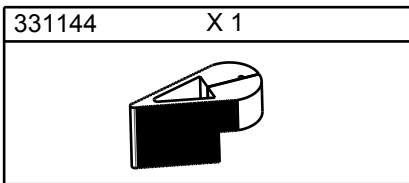
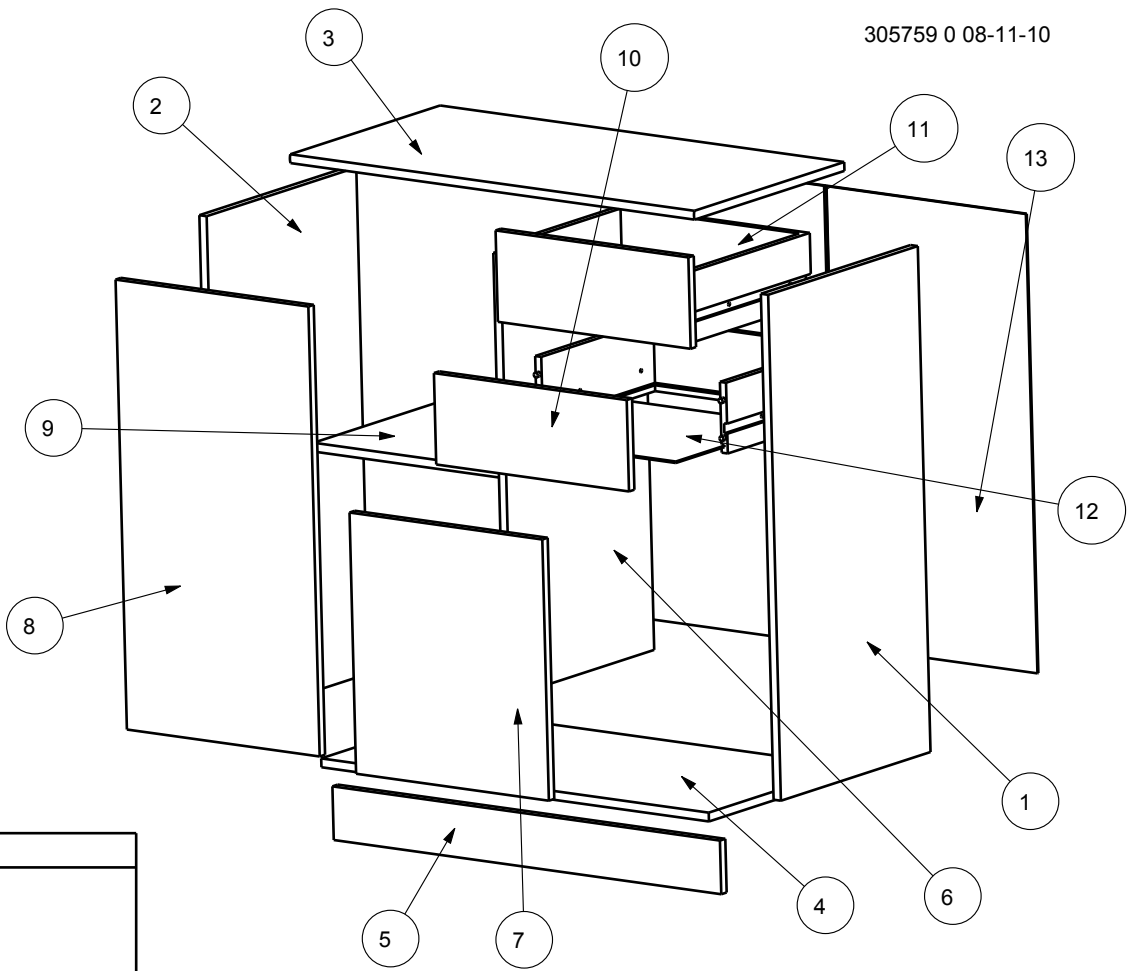
PL UWAGA
PROSZE PRZESTRZEGAC INSTRUKCJI MONTAZU.



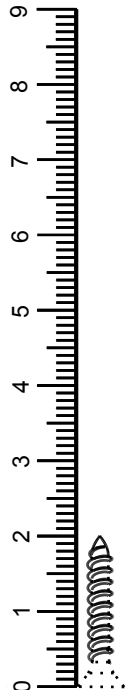
FABRICATION FRANCAISE

1 / 6

REP	DIM	QTE
1	858 x 417	1
2	858 x 417	1
3	830 x 419	1
4	796 x 397	1
5	796 x 91	1
6	750 x 397	1
7	443 x 396	1
8	763 x 396	1
9	381 x 396	1
10	396 x 155	2
11	325 x 392	2
12	377 x 323	2
13	779 x 824	1



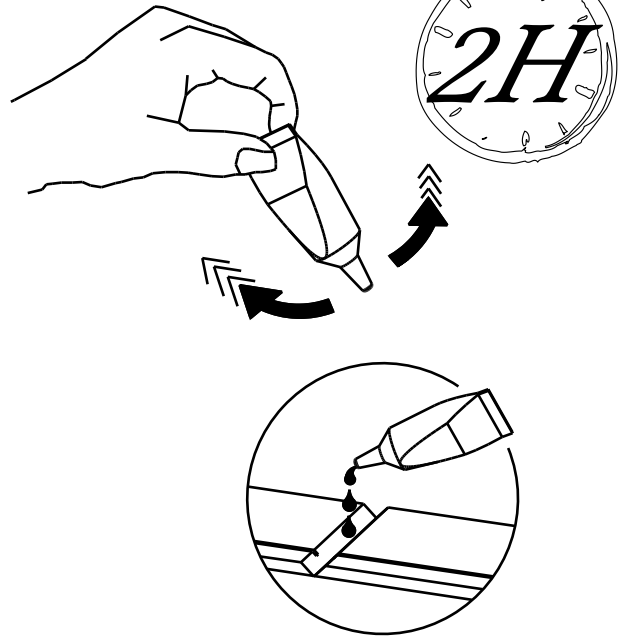
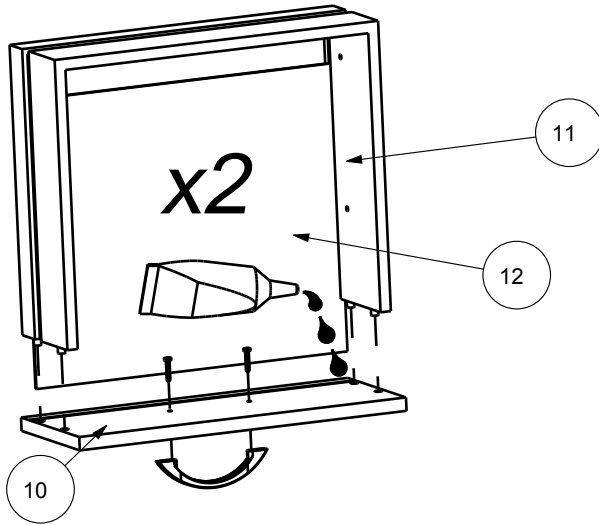
732	X1	729	X6	728	X4
GLUE			8x30		5x30
1107	X 4	434	X1	340750	X 6
					6 PANS 7x50
495	X2	928	X8	983	X4
			EURO TF 6,3x9		TR 4x9
949	X8	333010	X 4	333009	X 4
	VBA TF 3.5x15				
918	X8	332169	X4	706	X 4
	VBA TR 4v25				
353005	X1	907	X2	604757	X1
			VBA TR 3x16		x30



1

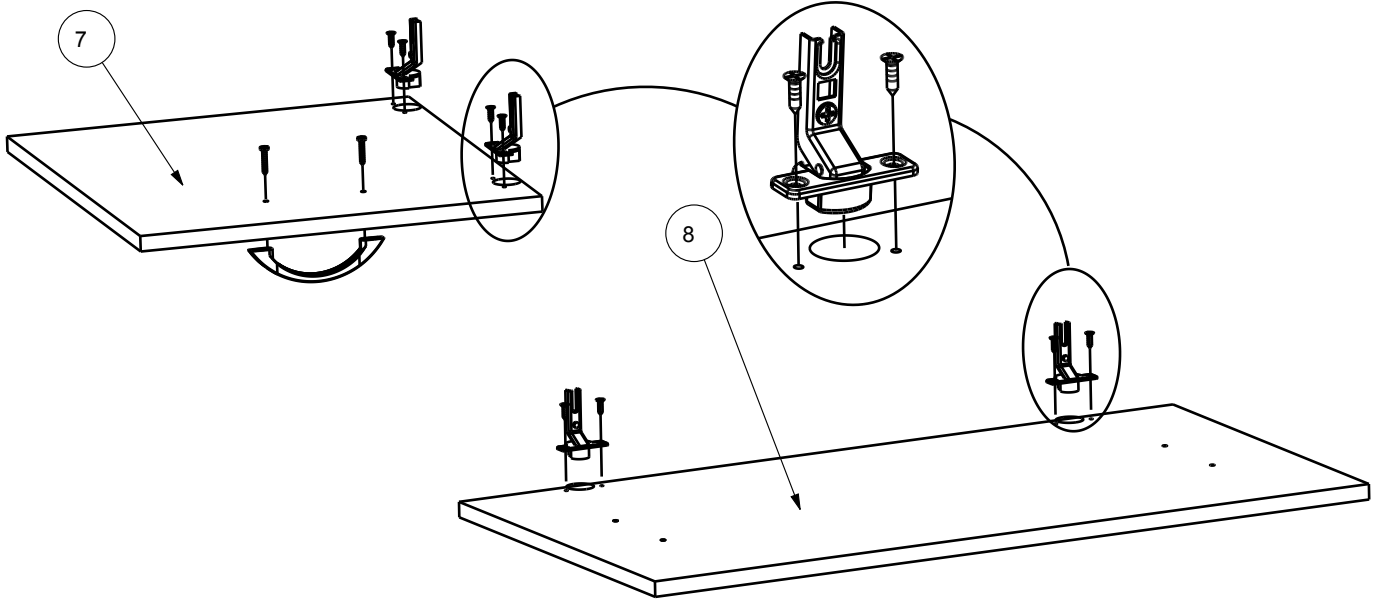
332169	X2	918	X4	732	X1
		VBA TR 4v25		GLUE	

305759 0 08-11-10



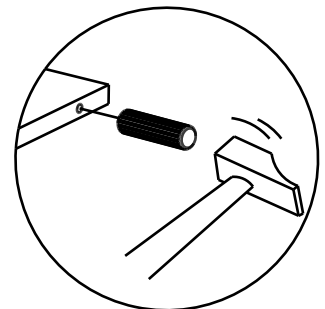
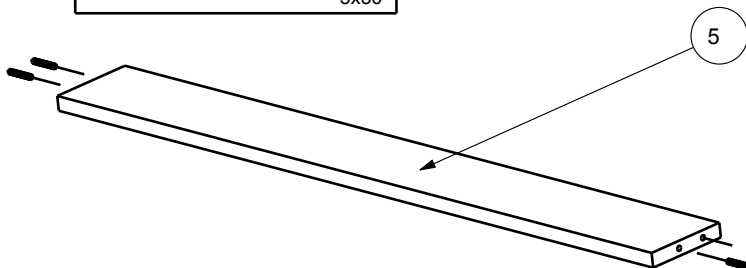
2

918	X2	332169	X1	949	X8	333010	X4
		VBA TR 4v25		VBA TF 3.5x15			



3

728	X4
	5x30



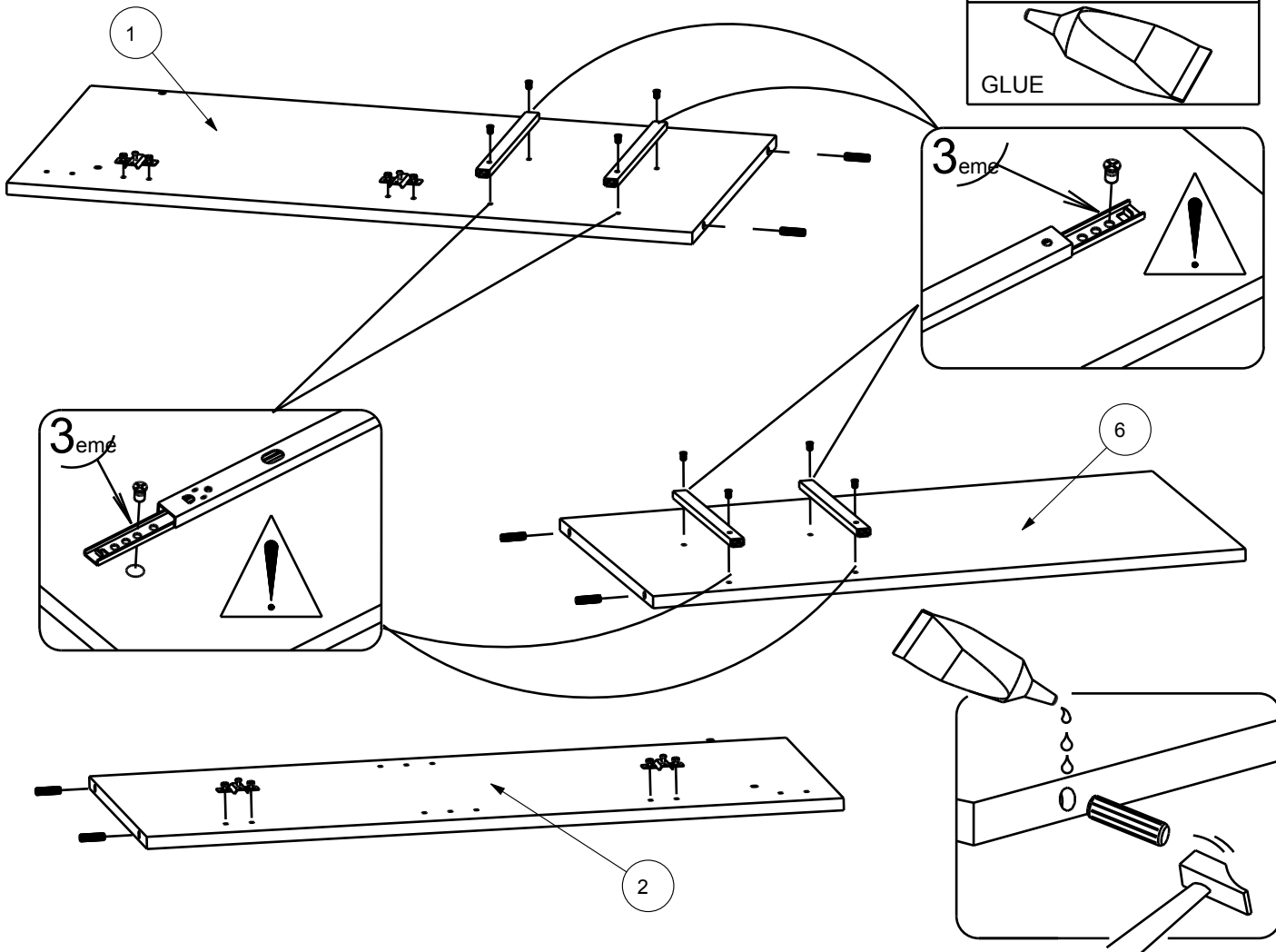
4

495	X 2

928	X8
EURO TF 6,3x9	

333009	X 4

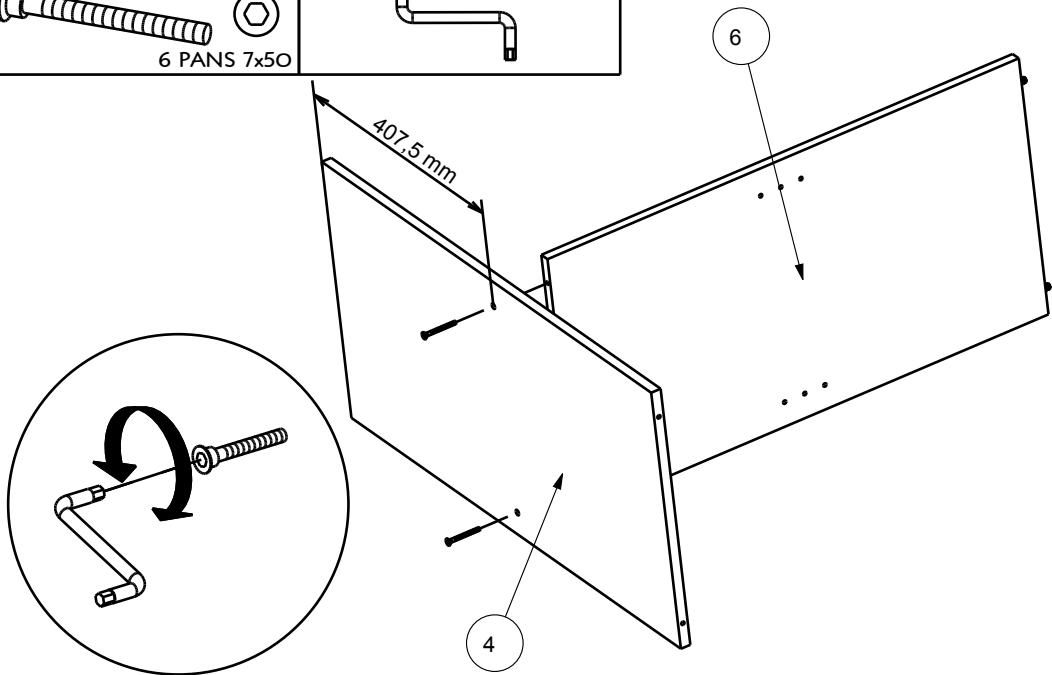
305759 0 08-11-10	
729	X6
8x30	
732	X1
GLUE	



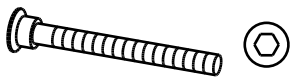
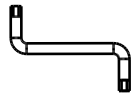
5

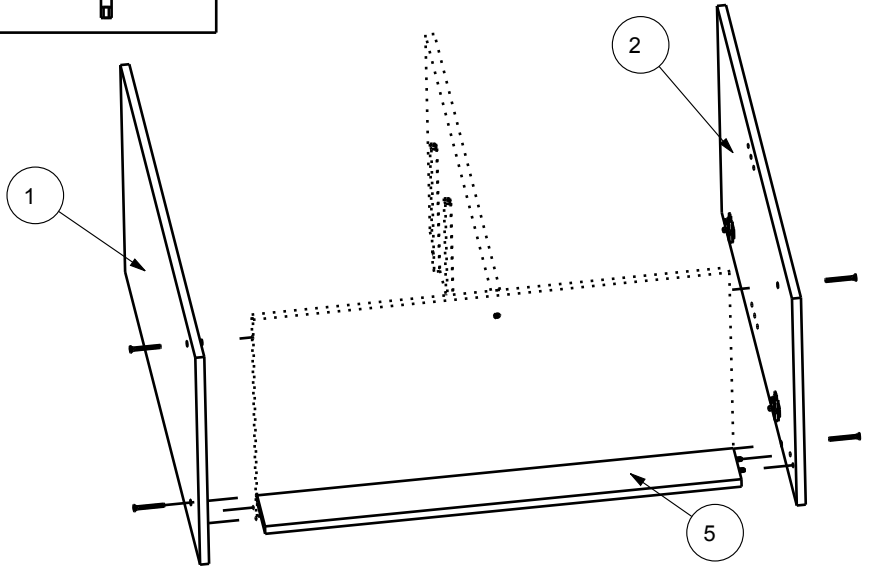
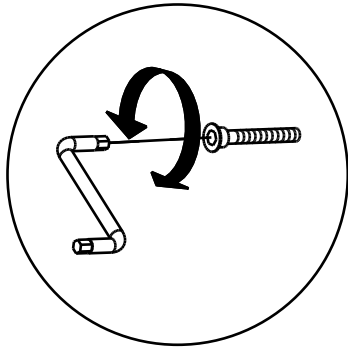
340750	X 2
6 PANS 7x50	

434	X1

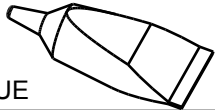


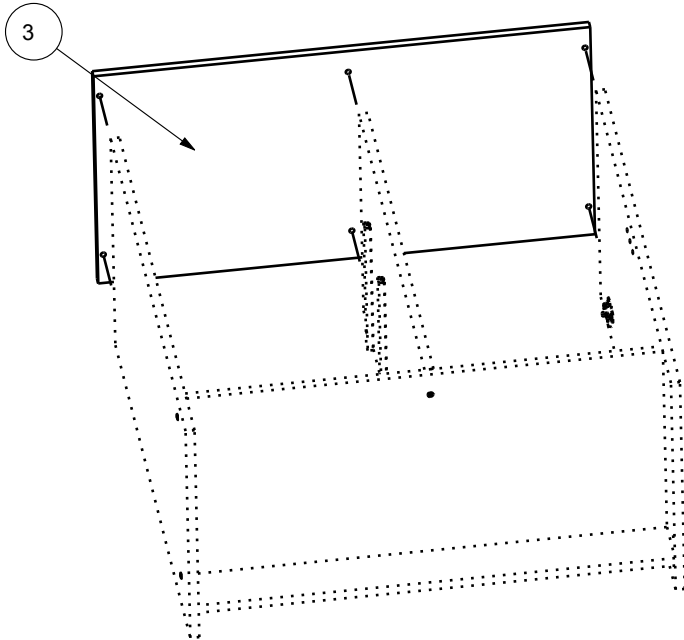
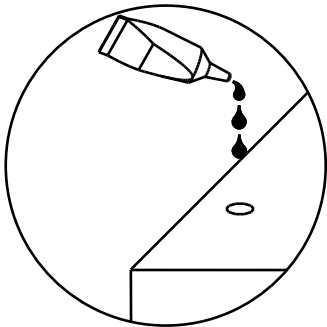
6

340750	X 4	434	X1
			
6 PANS 7x50			

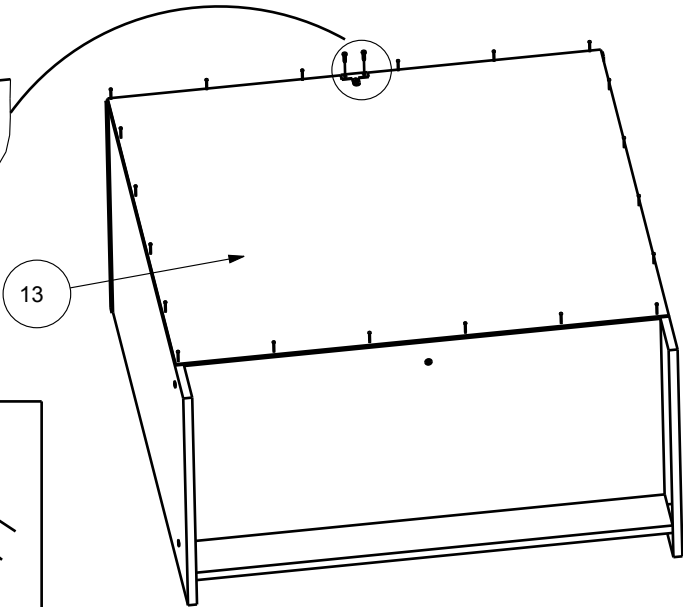
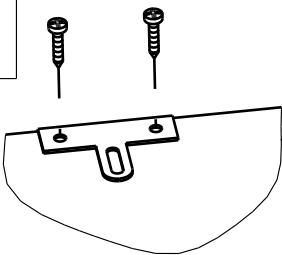



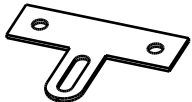


7

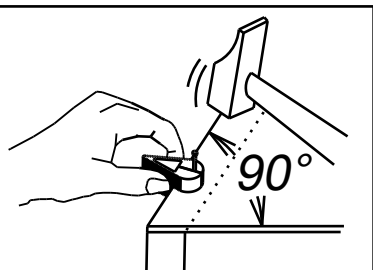
732	X1
	
GLUE	



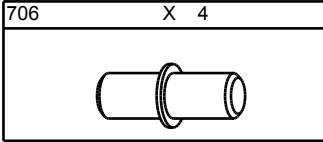
8



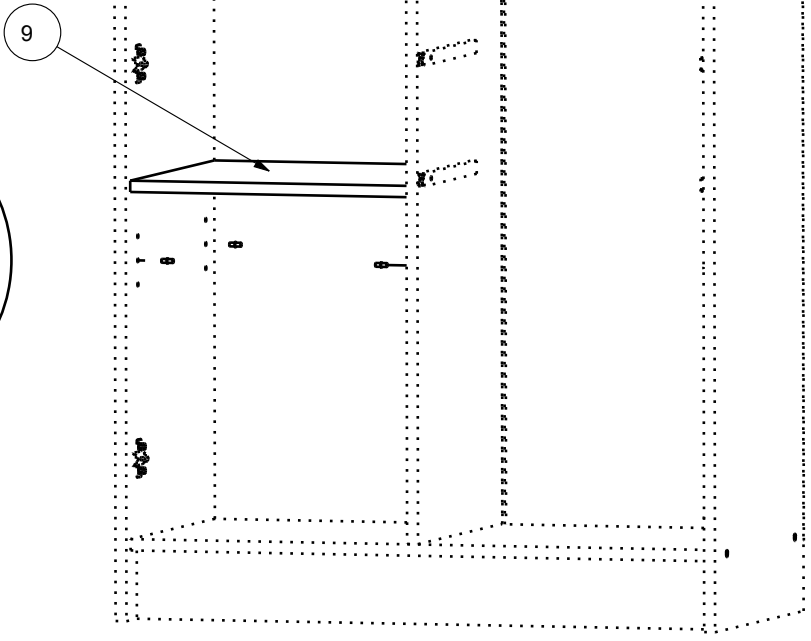
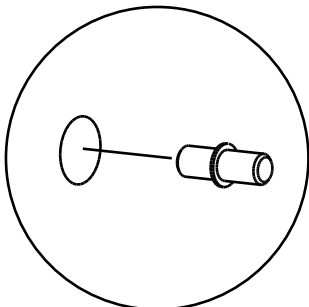
907	X 2
	
VBA TR 3x16	
353005	X 1
	
604757	X1
	
x30	
331144	X 1
	



9



305759 0 08-11-10



10

