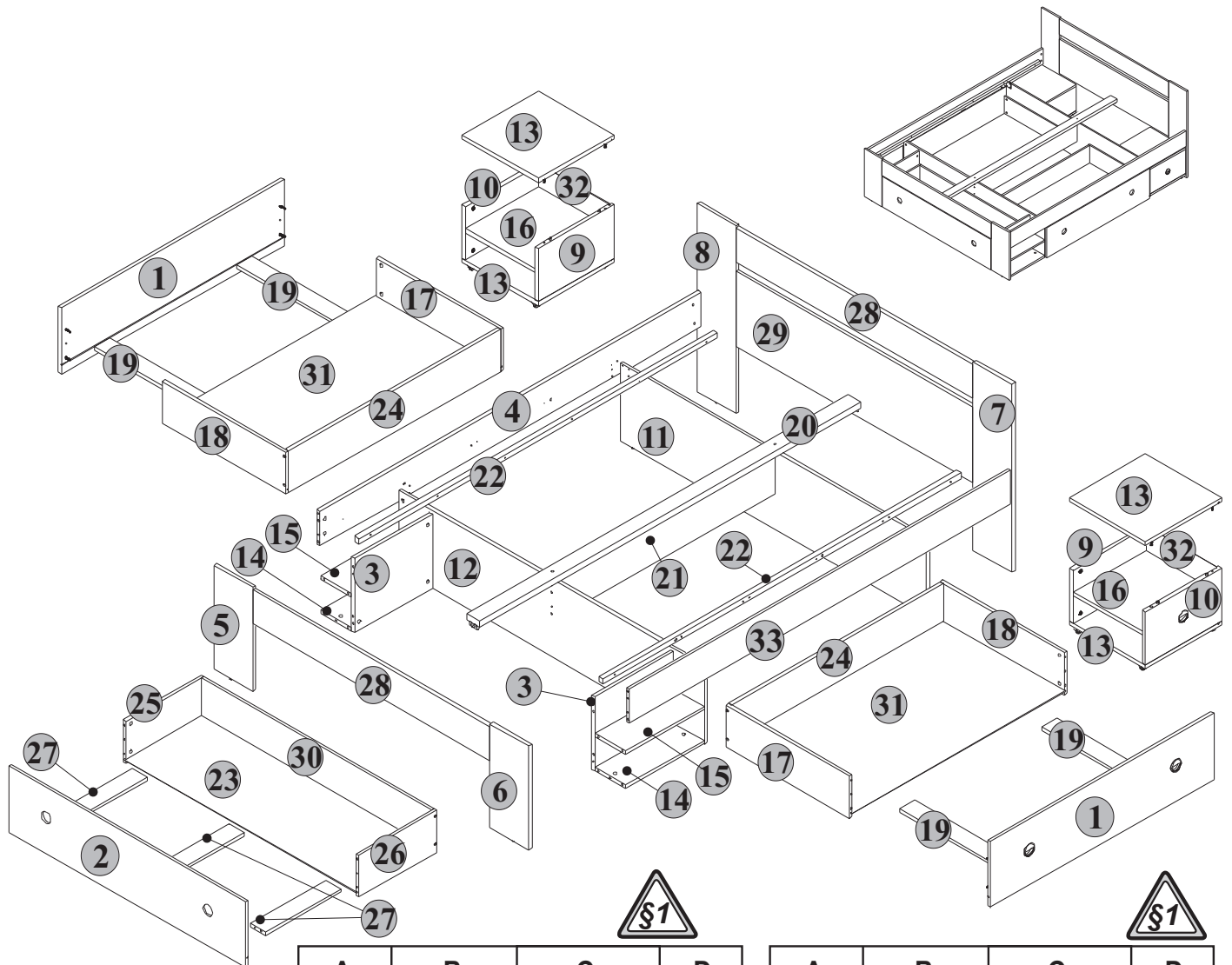


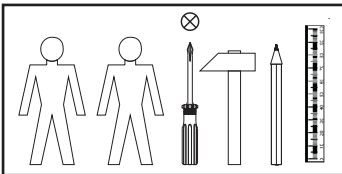
STEFAN160

D13-LOZ/160



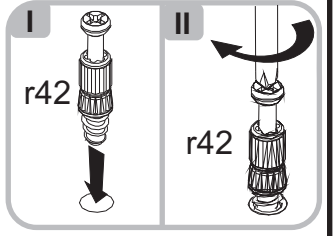
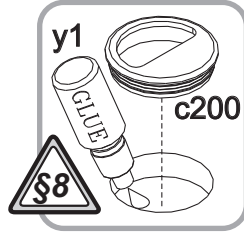
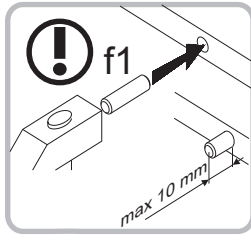
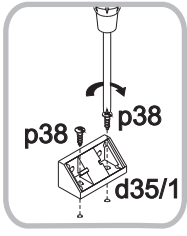
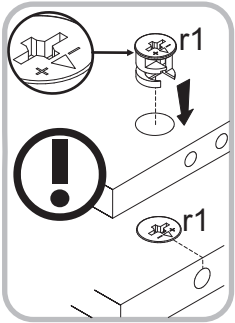
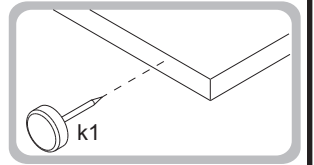
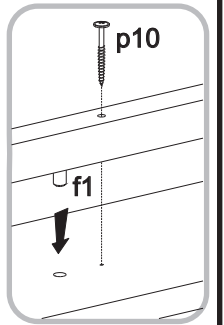
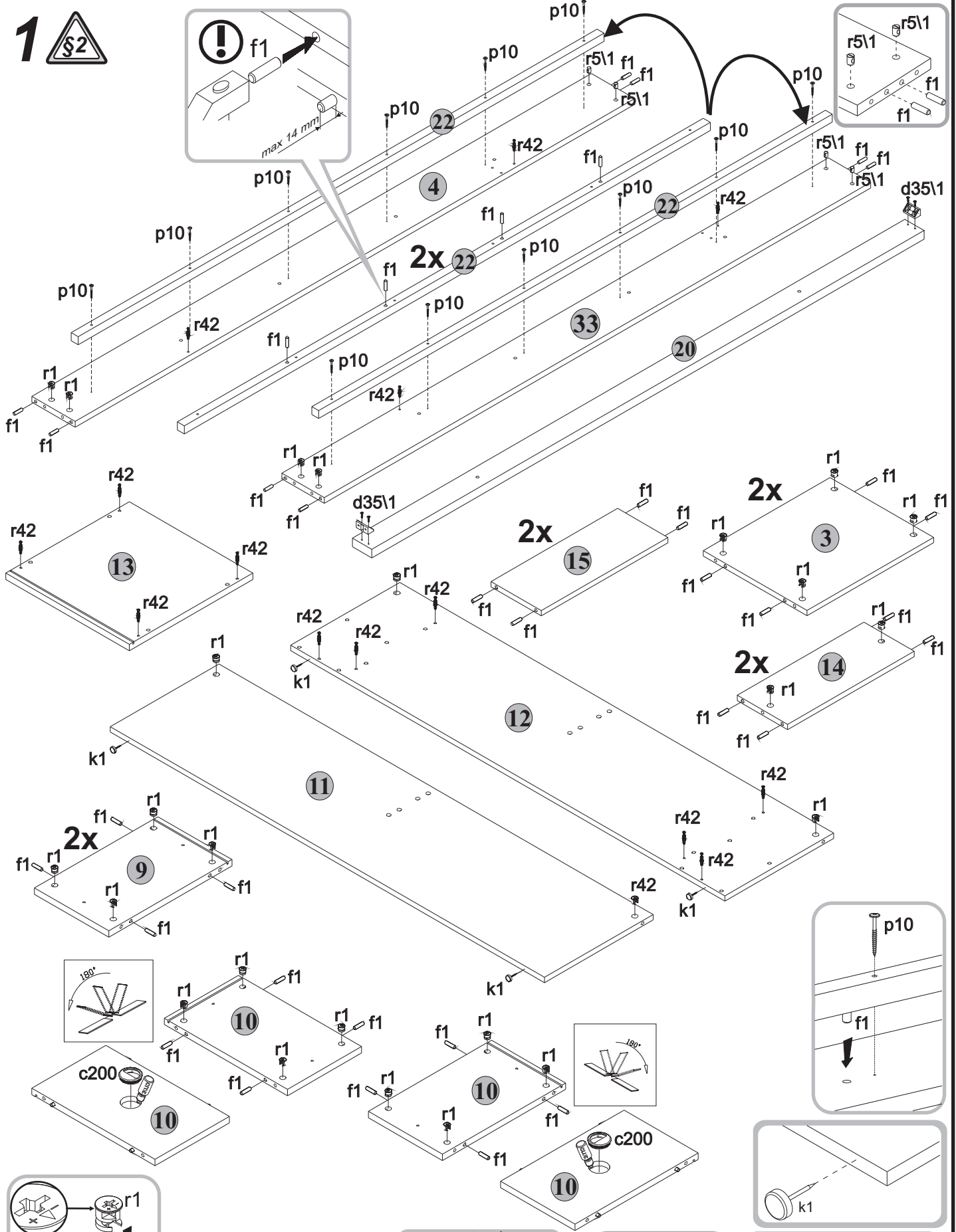
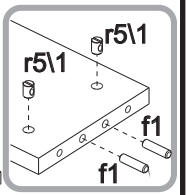
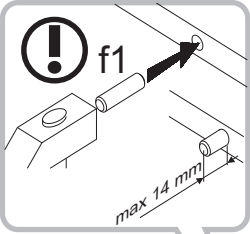
A	B	C	D
1	D13-003	1170x298	3/4
2	D13-006	1238x298	4/4
3	D13-157	335x410	3/4
4	D13-171	2000x155	1/4
5	D13-160	470x203	2/4
6	D13-161	470x203	2/4
7	D13-180	850x203	2/4
8	D13-179	850x203	2/4
9	D13-165	240x399	2/4, 4/4
10	D13-166	240x399	4/4
11	D13-172	1605x352	2/4
12	D13-173	1605x352	2/4
13	D13-209	400x400	4/4
14	D13-303	410x163	3/4
15	D13-304	410x163	3/4, 4/4
16	D13-305	363x381	4/4
17	D13-521	650x190	3/4

A	B	C	D
18	D13-522	650x190	3/4
19	D13-524	634x80	3/4
20	MZ1-712	2000x70	1/4
21	D13-555	1150x190	3/4
22	ZZ1-747	1880x25	1/4
23	D13-906	1216x405	2/4
24	D13-541	1110x190	3/4
25	D13-542	411x190	3/4
26	D13-543	411x190	3/4
27	D13-545	395x80	3/4
28	D13-552	1245x154	4/4
29	D13-553	1245x340	4/4
30	D13-554	1206x190	4/4
31	D13-902A	1120x644	3/4
32	D13-904	250x373	4/4
33	D13-181	2000x155	1/4

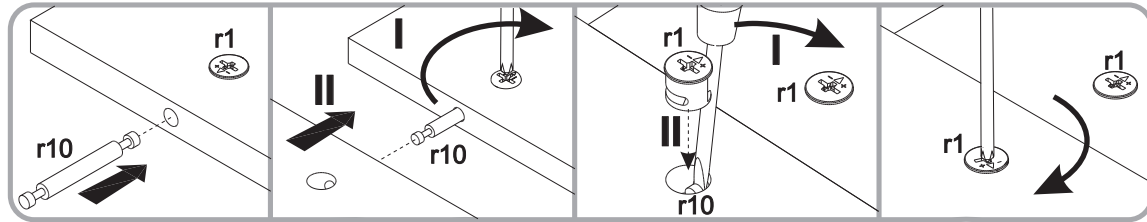
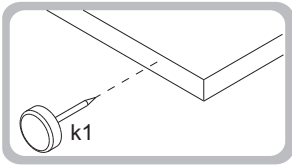
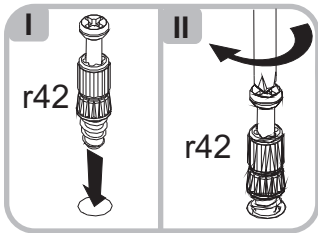
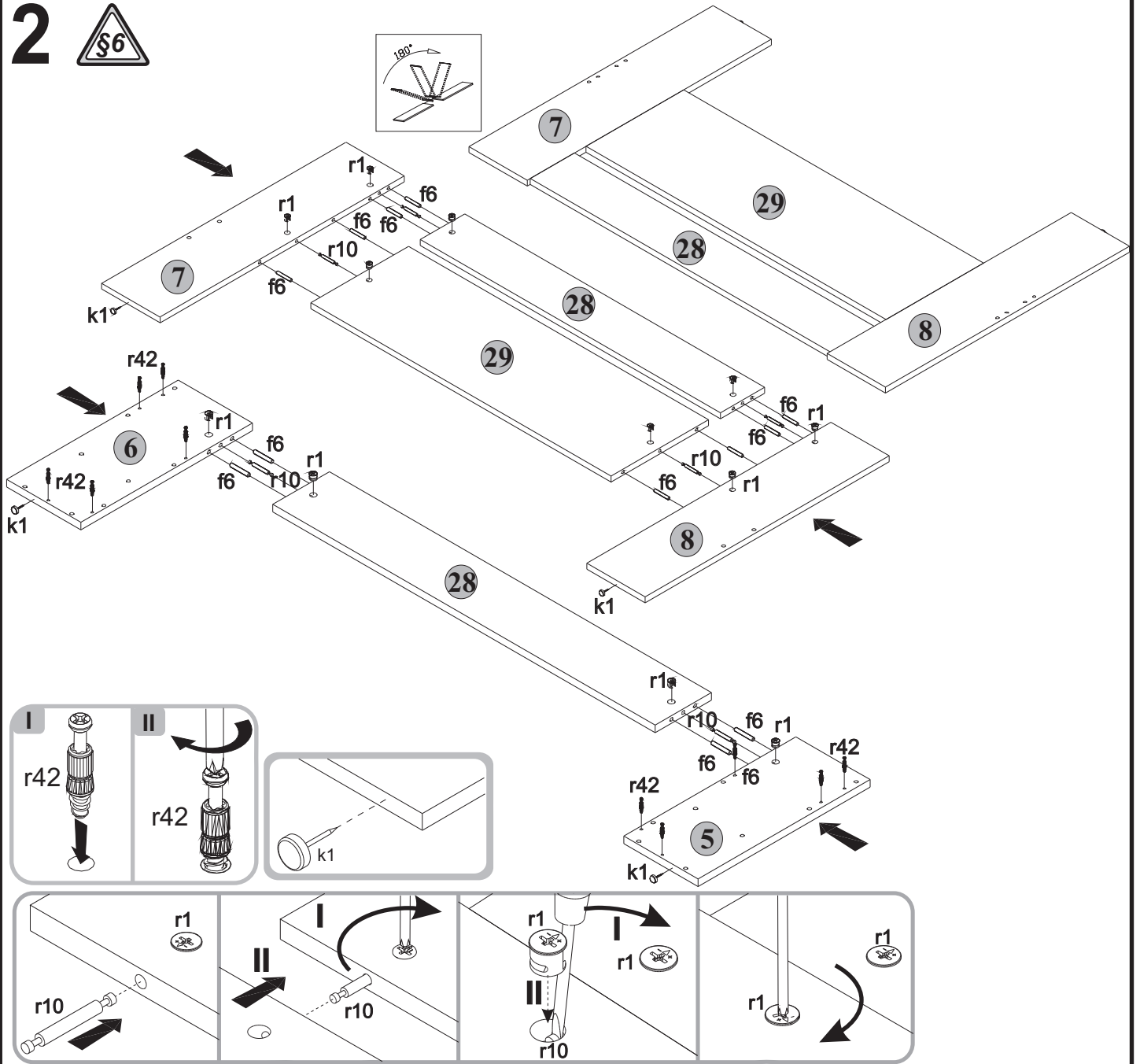
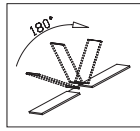


2x 57x57x50/2mm n175	2x d35/1	8x φ5x17 mm d1	18x φ7x50 mm e1	92x φ8x30 mm f1	12x φ8x50 mm f6	8x k1	22x k34	8x φ50.11 mm c200
10x φ6.3x13 mm e2	12x φ4x40 mm p10	52x φ3.5x16 mm p38	74x φ15x12mm #16 r1	6x r10	62x r42	20x φ16 s2	1x y1	1x z1
4x M6x65 mm j132	4x φ10x13 mm r511							

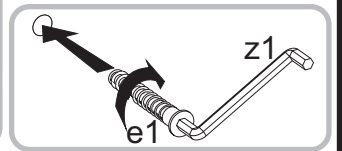
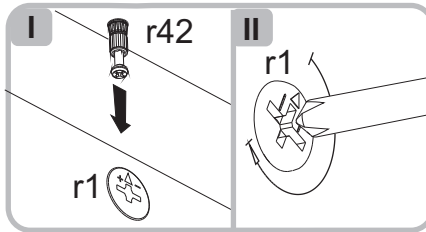
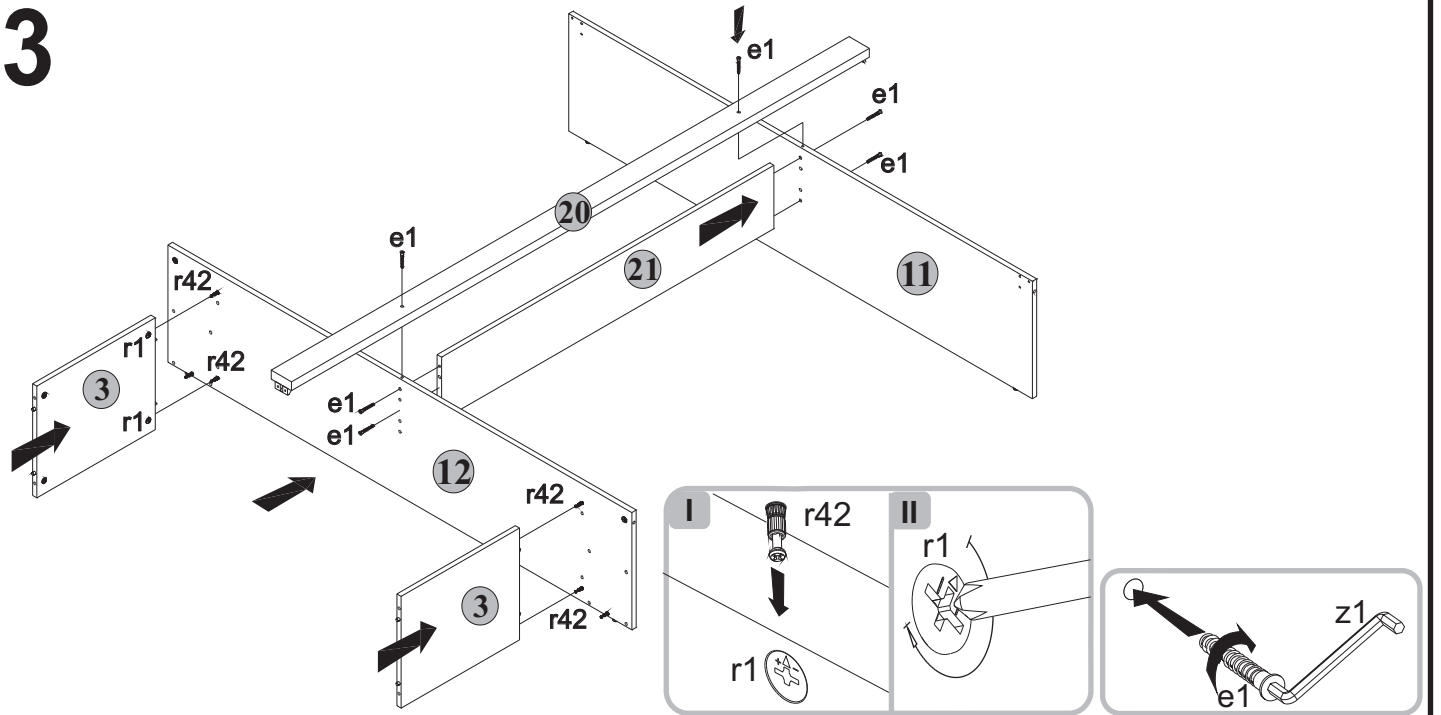
1 

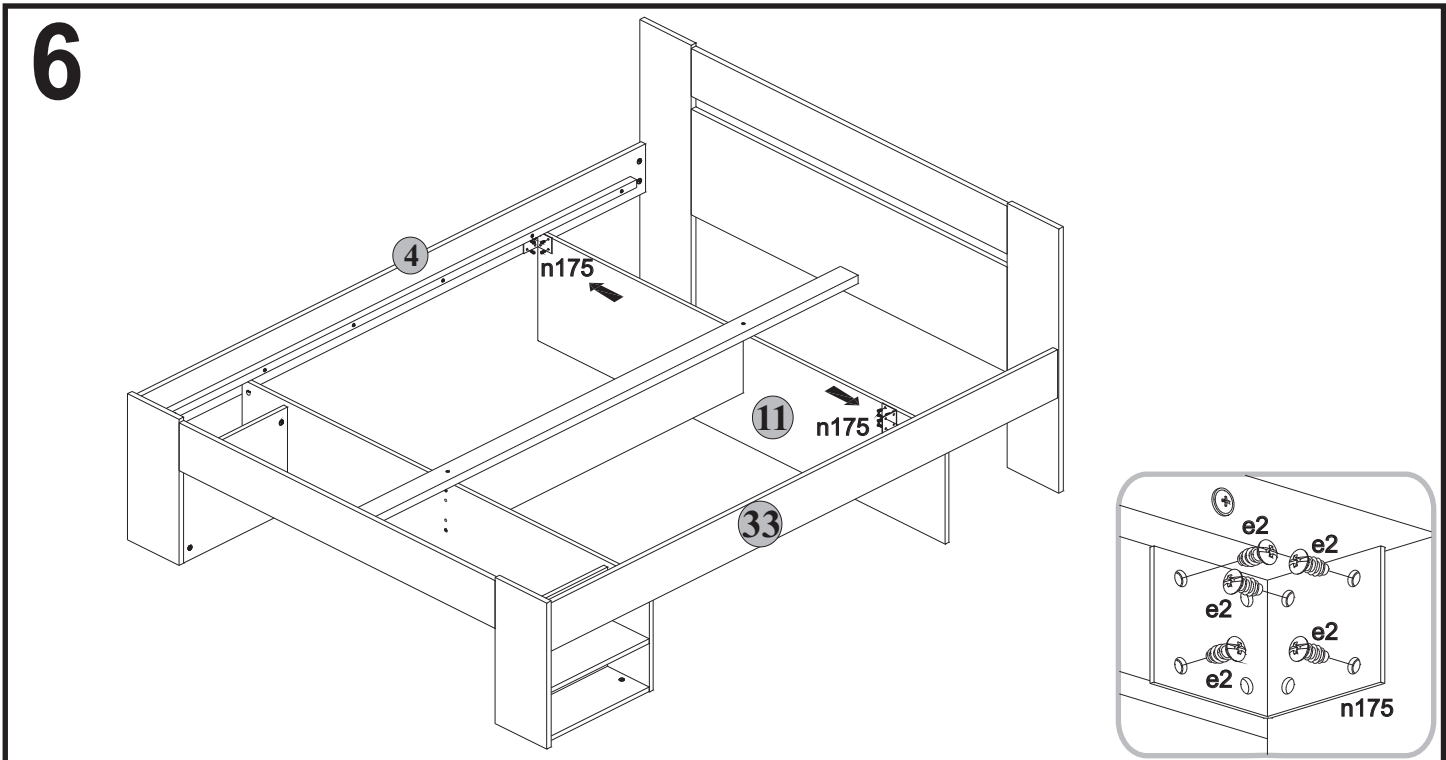
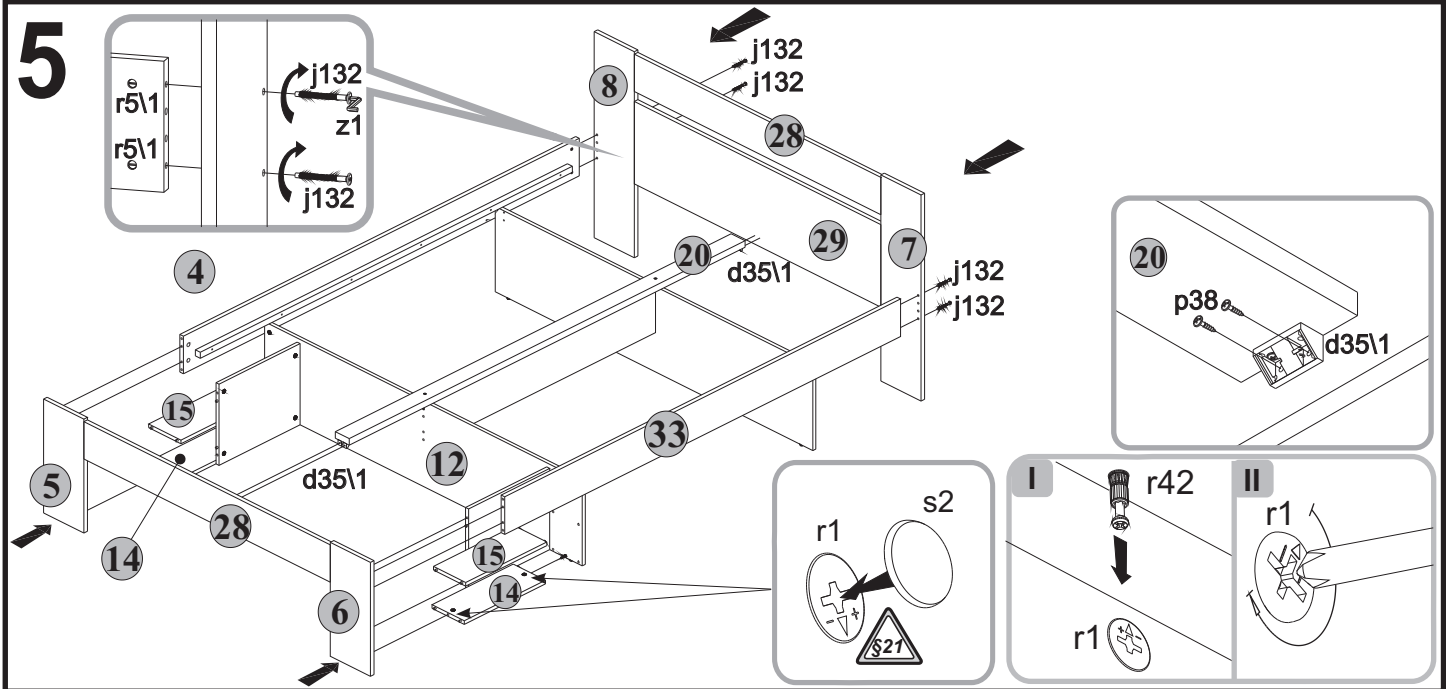
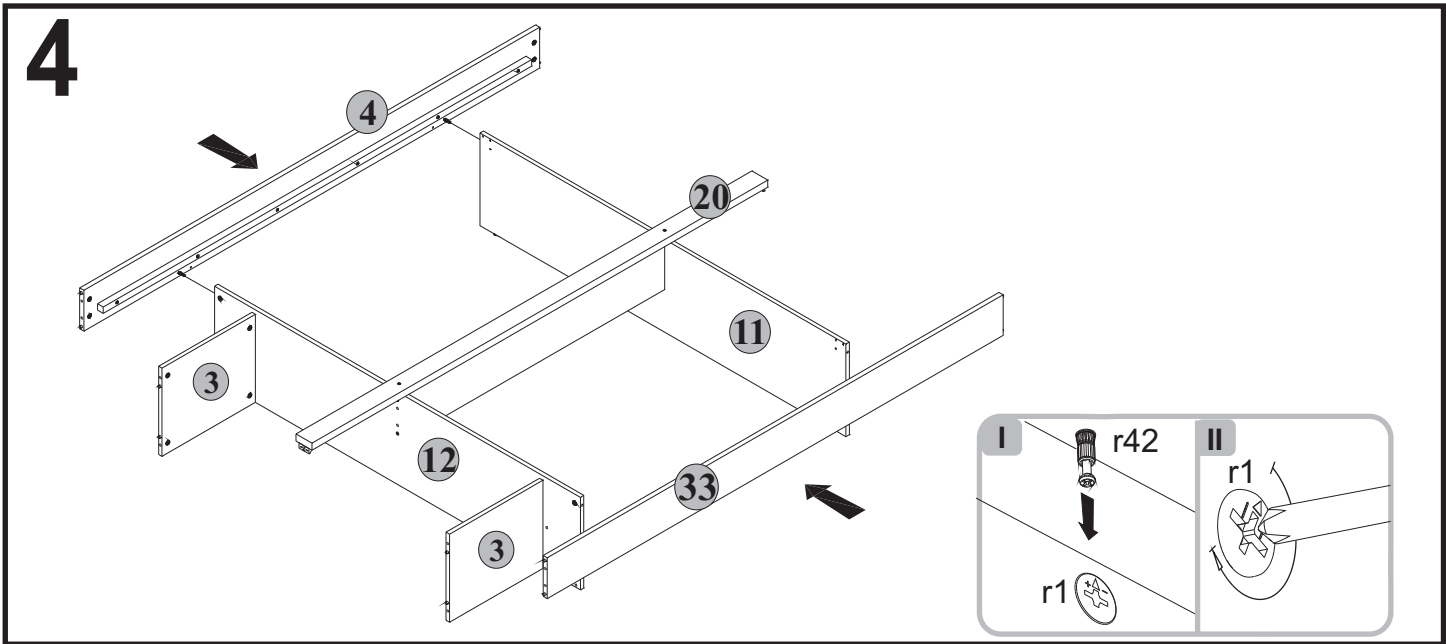


2



3





7

