

**PLAN DE MONTAGE**

**FORMAT A4  
POUR PERENCHIES**

**INSCRIPTION SUR BOITE  
POUR LOMPRET**

# 2982 0



**FR SECURITE**

RESPECTER LES INSTRUCTIONS DE MONTAGE DECRITES DANS LA NOTICE.

**EN CAUTION**

FOLLOW CAREFULLY THE ASSEMBLING INSTRUCTIONS DESCRIBED IN THE DIRECTIONS.

**DE SICHERHEITSVORSCHRIFTEN**

BEACHTEN SIE BITTE UNBEDINGT DIE ANGEGBENEN AUFBAUVORSCHRIFTEN.

**ES SEGURIDAD**

RESPECTAR LAS INSTRUCCIONES DE MONTAJE DESCRIBIDAS EN EL FOLLETO.

**NL VEILIGHEID**

DE IN DE GEBRUIKSAANWIJZING BESCHREVEN INSTRUCTIES RESPECTEREN.

**IT SICUREZZA**

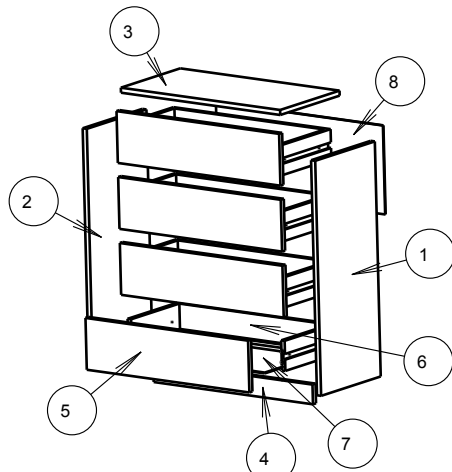
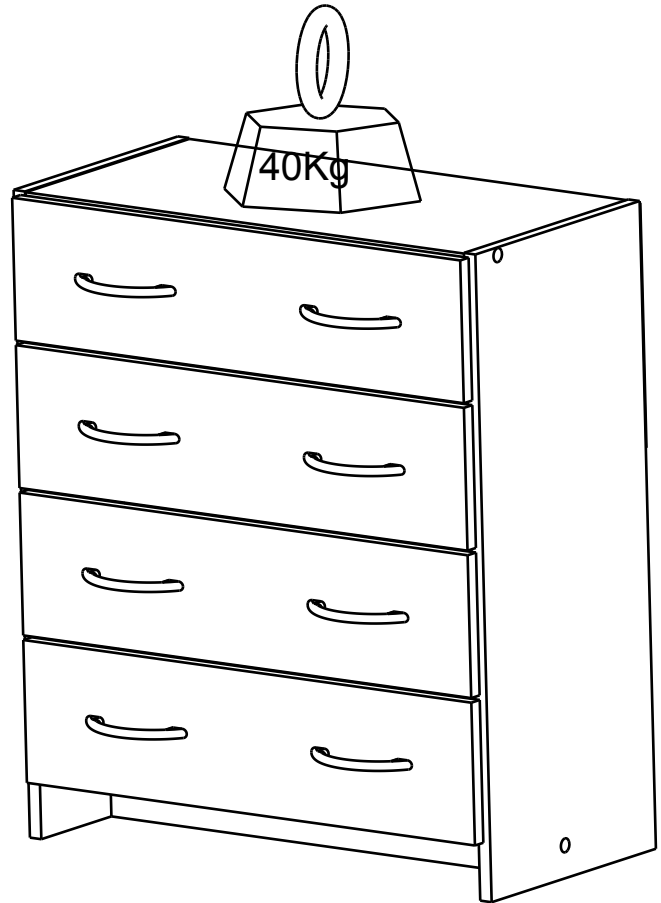
RISPETTARE LE INSTRUZIONI DI MONTAGGIO DESCRITTE NEEL'AVVERTENZA.

**PT SEGURANCA**

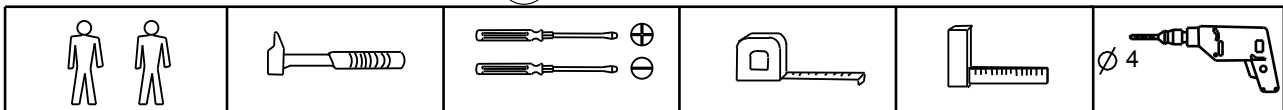
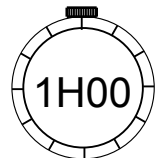
RESPEITAR AS INSTURAÇOS DE MONTAGEM DESCREVEDAS NA INSTRUÇOES DE USO.

**PL UWAGA**

PROSZĘ PRZESTRZEGAC INSTRUKCJI MONTAŻU.



| REP | DIM       | QTE |
|-----|-----------|-----|
| 1   | 703 x 293 | 1   |
| 2   | 703 x 293 | 1   |
| 3   | 577 x 292 | 1   |
| 4   | 577 x 59  | 1   |
| 5   | 589 x 155 | 4   |
| 6   | 250 x 569 | 4   |
| 7   | 554 x 248 | 4   |
| 8   | 605 x 266 | 1   |



FABRICATION FRANCAISE

|                               |                                  |                             |                      |
|-------------------------------|----------------------------------|-----------------------------|----------------------|
| 340750 X 4<br><br>6 PANS 7x50 | 728 X 2<br><br>5x30              | 732 X1<br><br>GLUE          | 434 X 1<br>          |
| 7961 X4<br>                   | 935 X 16<br><br>VBA SPAX TF 3x12 | 1629 X 8<br>                | 604757 X1<br><br>x30 |
| 1107 X 4<br>                  | 332169 X8<br>                    | 918 X 16<br><br>VBA TR 4x25 | 331144 X 1<br>       |



**1**

|     |     |      |     |
|-----|-----|------|-----|
| 935 | X16 | 7961 | X 4 |
|-----|-----|------|-----|

VBA SPAX TF 3x12

**2**

|     |     |
|-----|-----|
| 728 | X 2 |
|-----|-----|

5x30

**3**

|        |     |     |     |
|--------|-----|-----|-----|
| 340750 | X 4 | 434 | X 1 |
|--------|-----|-----|-----|

6 PANS 7x50

**4**

|        |    |        |     |
|--------|----|--------|-----|
| 604757 | X1 | 331144 | X 1 |
|--------|----|--------|-----|

x30

**5**

|        |    |     |     |     |    |
|--------|----|-----|-----|-----|----|
| 332169 | X8 | 918 | X16 | 732 | X1 |
|--------|----|-----|-----|-----|----|

VBA TR 4x25 GLUE

**x4**

2H

**6**

|      |     |      |     |
|------|-----|------|-----|
| 1629 | X 8 | 1107 | X 4 |
|------|-----|------|-----|