

PLAN DE MONTAGE

**FORMAT A4
POUR PERENCHIES**

**INSCRIPTION SUR BOITE
POUR LOMPRET**

2983 0



FR SECURITE
RESPECTER LES INSTRUCTIONS DE MONTAGE DECRITES DANS LA NOTICE.

EN CAUTION
FOLLOW CAREFULLY THE ASSEMBLING INSTRUCTIONS DESCRIBED IN THE DIRECTIONS.

DE SICHERHEITSVORSCHRIFTEN
BEACHTEN SIE BITTE UNBEDINGT DIE ANGEgebenEN AUFBAUVORSCHRIFTEN.

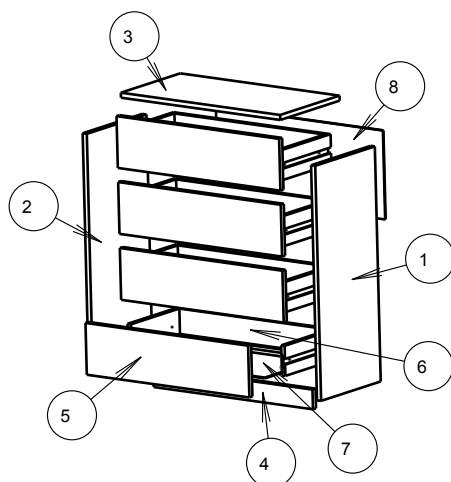
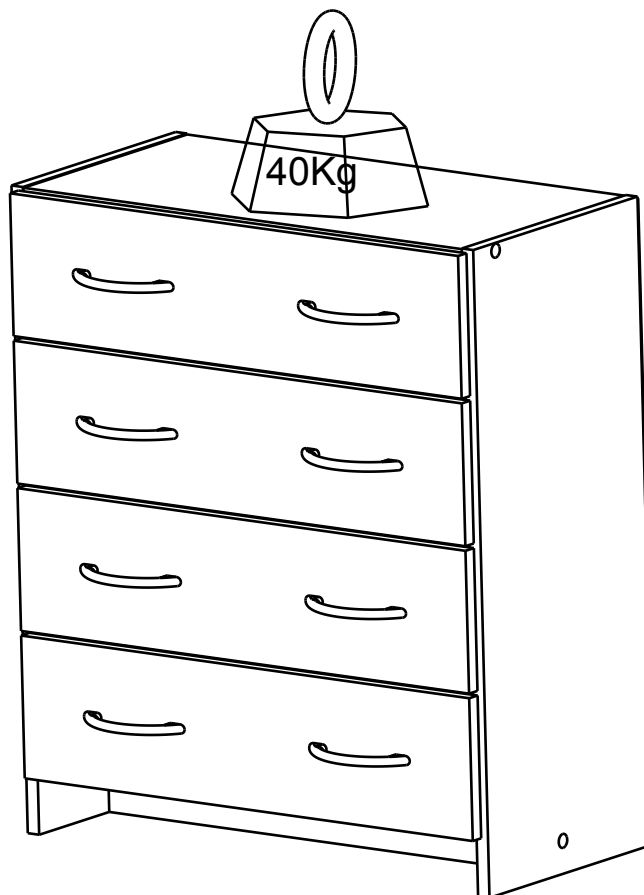
ES SEGURIDAD
RESPECTAR LAS INSTRUCCIONES DE MONTAJE DESCRIBIDAS EN EL FOLLETO.

NL VEILIGHEID
DE IN DE GEBRUIKSAANWIJZING BESCHREVEN INSTRUCTIES RESPECTEREN.

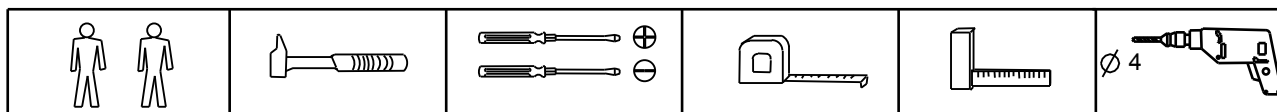
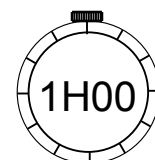
IT SICUREZZA
RISPETTARE LE INSTRUZIONI DI MONTAGGIO DESCRITTE NEEL'AVVERTENZA.

PT SEGURANCA
RESPEITAR AS INSTURAÇOS DE MONTAGEM DESCREVEDAS NA INSTRUÇOES DE USO.

PL UWAGA
PROSZĘ PRZESTRZEGAC INSTRUKCJI MONTAŻU.



REP	DIM	QTE
1	703 x 293	1
2	703 x 293	1
3	577 x 292	1
4	577 x 59	1
5	589 x 155	4
6	250 x 569	4
7	554 x 248	4
8	605 x 266	1



FABRICATION FRANCAISE

340750 X 4 6 PANS 7x50	728 X 2 5x30	340132 X 1 GLUE	434 X 1
7961 X4 	935 X 16 VBA SPAX TF 3x12	1629 X 8 	604757 X1 x30
332169 X8 	918 X 16 VBA TR 4x25		

