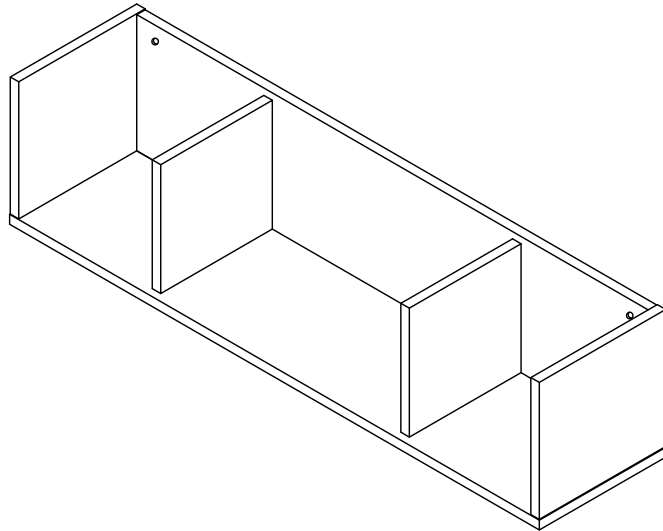
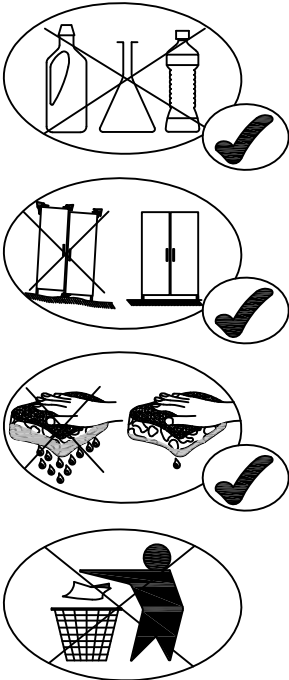




SAV
SPAREPARTS
KUNDEDIENST
POS VENTAS
SERVICE NA VERKOOP
SERVIZIO POST- VENDITA
SERVICO DEPOIS DE VENDA
SERWIS POGWARANCY JNY

305424-00
305497-00
469203-00
Initial



0H 45MN



(FR)

SECURITE

RESPECTER LES INSTRUCTIONS DE MONTAGE DECRITES DANS LA NOTICE

(EN)

CAUTION

FOLLOW CAREFULLY THE ASSEMBLING INSTRUCTIONS DESCRIBED IN THE DIRECTIONS

(DE)

SICHERHEITSVORSCHRIFTEN

BEACHTEN SIE BITTE UNBEDINGT DIE ANGEGEBENEN AUFBAUVORSCHRIFTEN

(ES)

SEGURIDAD

RESPECTAR LAS INSTRUCCIONES DE MONTAJE DESCRIBIDAS EN EL FOLLETO

(NL)

VEILIGHEID

DE IN DE GEBRUIKSAANWIJZING BESCHREVEN INSTRUCTIE RESPECTEREN

(IT)

SICUREZZA

RISPETTARE LE ISTRUZIONI DI MONTAGGIO DESCRITTE NEEL'AVVERTENZA

(PT)

SEGURANCA

RESPEITAR AS INSTURAÇOS DE MONTAGEH DESCREVEDAS NA INSTRUÇOES DE USO

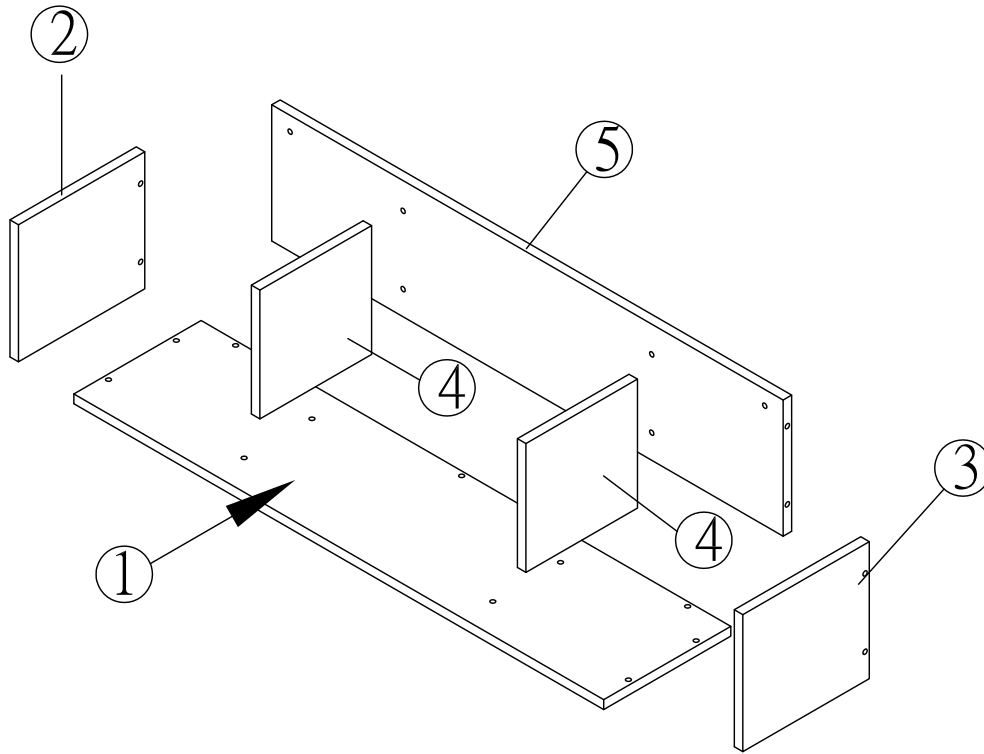
(PL)

UWAGA

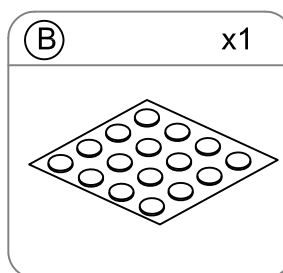
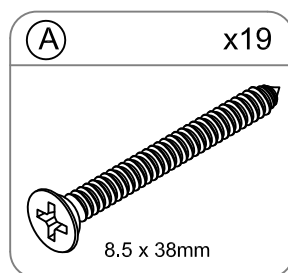
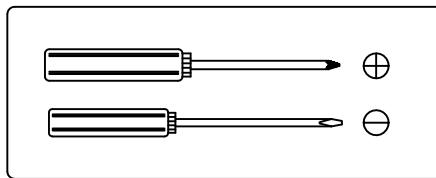
PROSZĘ PRZESTRZEGAĆ INSTRUCJI MONTAŻU

Meuble à usage domestique / House furniture / Nur zum Hausslichem Gebrauch / Mueble a uso domestico
Meubel voor eigen gebruik / Mobile per abitazion / Movel a uso domestico / Mebel Domowego

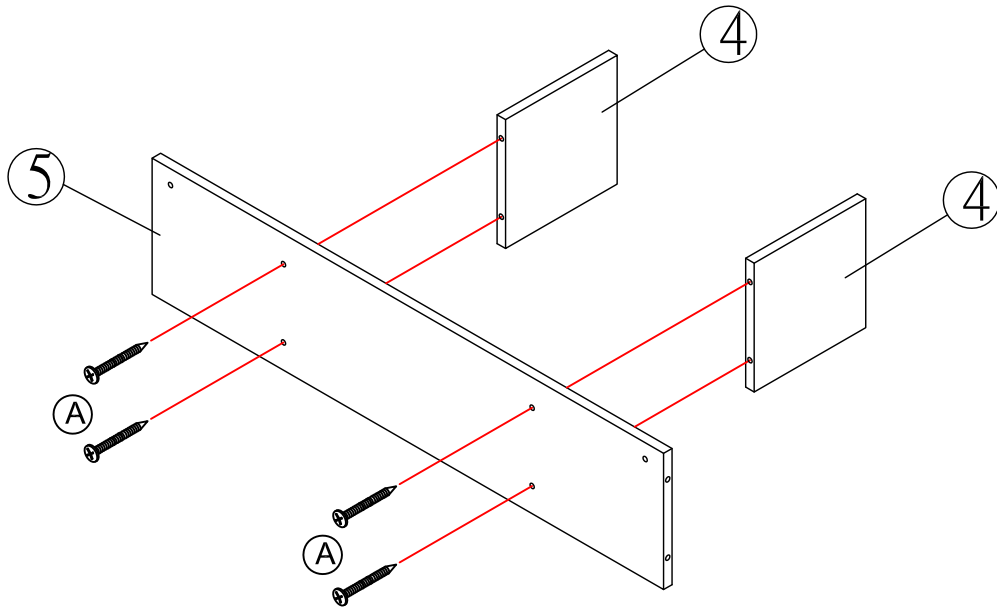
178 to 184 rue de la Prévoté BP 49-59840 PERENCHIES-France



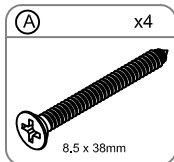
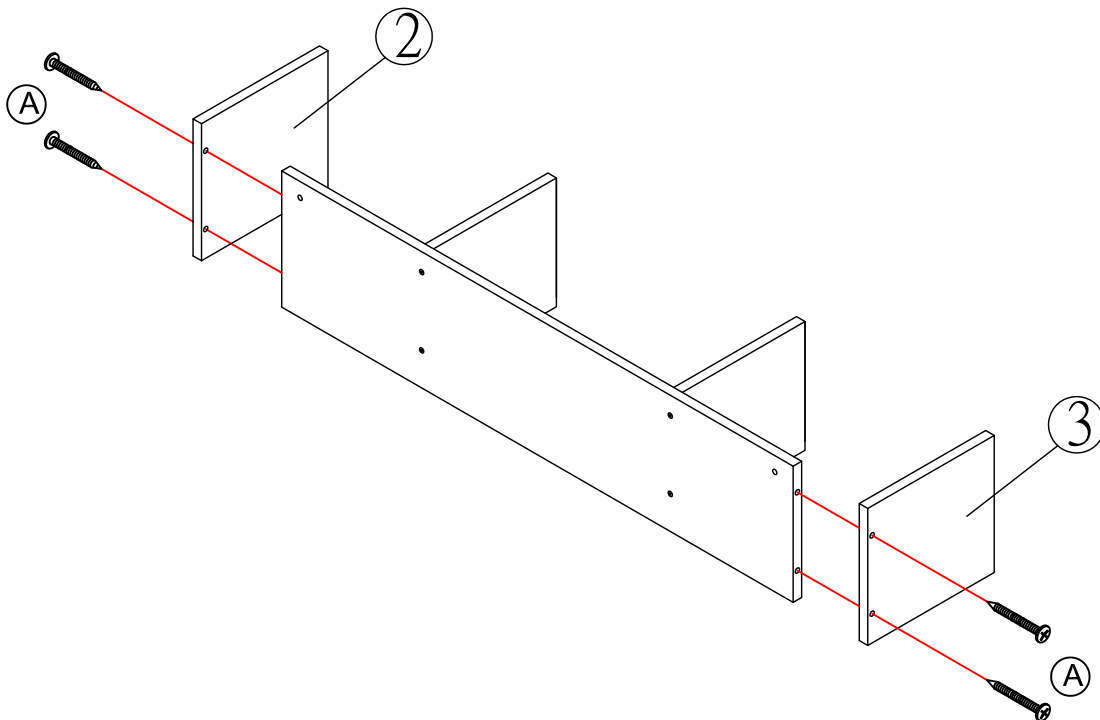
①x1	750x180x12mm
②x1	168x179x12mm
③x1	168x179x12mm
④x2	158x158x12mm
⑤x1	724x167x12mm



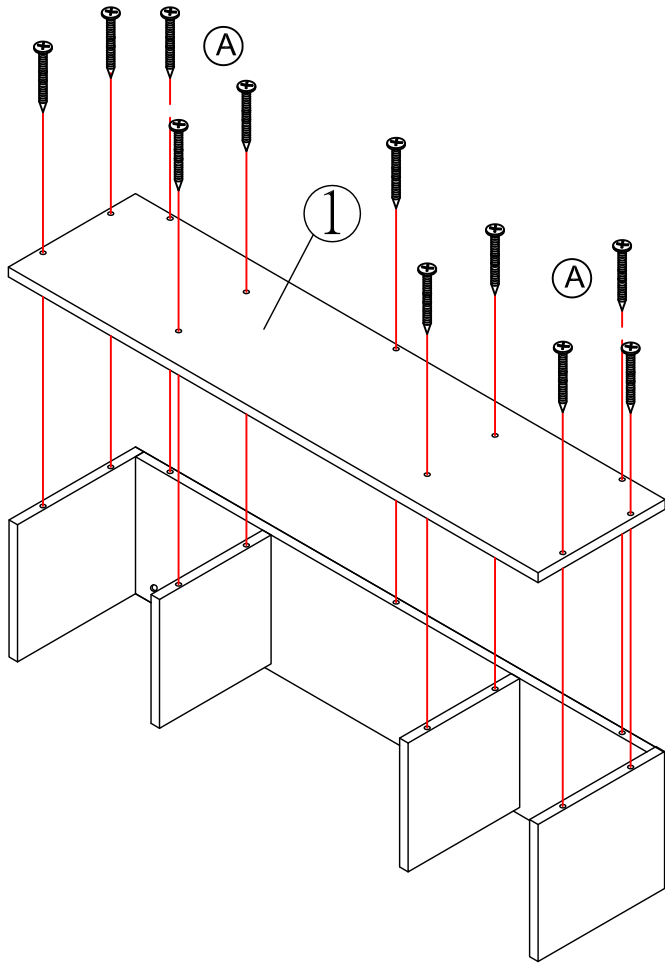
1



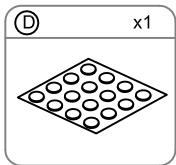
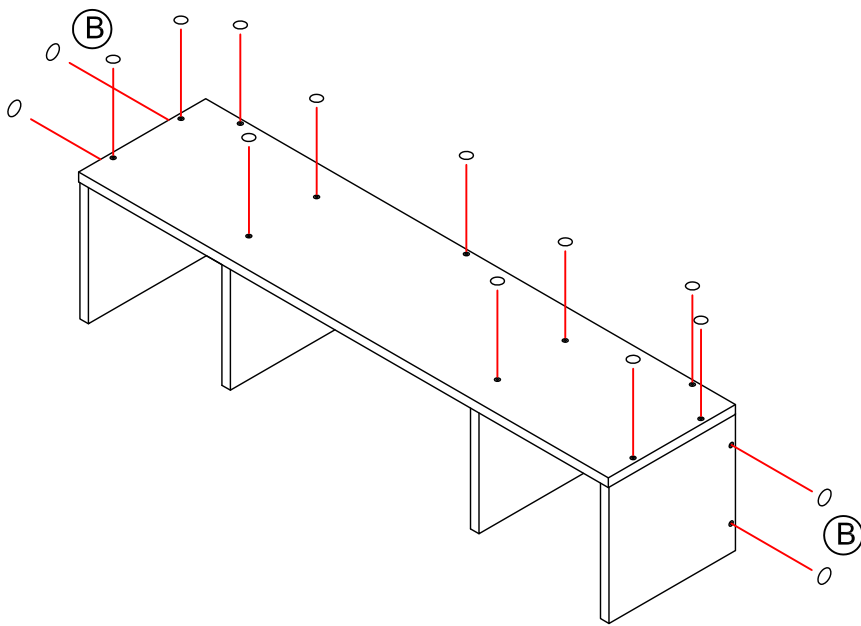
2



3



4



(FR) MEUBLES A FIXER AU MUR:

- FIXER LE MEUBLE AU MUR AVEC LES ATTACHES PREVUES A CET EFFET
- VERIFIER QUE LES VIS ET LES CHEVILLES UTILISEES SONT ADAPTEES AU SUPPORT

(EN) FURNITURE TO BE HOLD ON THE WALL:

- HOLD THE FURNITURE ON THE WALL WITH THE FASTENINGS PROVIDED FOR THIS PURPOSE
- CHECK THAT THE SCREW AND PEGS FIT WITH THE SUPPORT

(DE) MOEBEL AN DER WAND ZU BEFESTIGEN:

- BEFESTIGEN SIE DAS MOEBELSTUECK MIT DEM DAFUER VORGESEHENEN BEFESTIGUNGSHAKEN
- UEBERPRUEFEN SIE BITTE DASS DIE SCHRAUBEN UND DUEBEL MIT DEM MATERIAL DER WAND UEBEREINSTIMMEN

(ES) MUEBLES A FIJAR EN LA PARED:

- FIJAR EL MUEBLE EN LA PARED CON LAS GRAPAS PREVISTAS
- COMPROBAR QUE LOS TORNILLOS Y LAS CLAVIJAS UTILIZADAS SON ADAPTADAS AL SOPORTE

(NL) MEUBELEN DIE AAN DE MUUR GEFIXEERD MOETEN WORDEN:

- FIXEREN HET MEUBEL AAN DE MUUR MET DE DAARVOOR BESTEMDE HAKEN
- NAKIJKEN DAT DE GEBRUIKTE SCHROEVEN EN DE PENS OP DE BEVESTIGINGSHAAK PRECIES PASSEN

(IT) MOBILI DA FISSARE AL MURO:

- FISSARE IL MOBILE AL MURO CON LE ATTACCHI PREVISTI A TALE SCOPO
- VERIFICARE CHE LE VITI ED I PERNI USATI SIANO ADATTI A QUEL TIPO DI SUPPORTO

(PT) MOVEIS A FIXAR NA PAREDE:

- FIXAR O MOVEL NA PAREDE COM OS GANCHOS PREVISTOS
- VERIFICAR QUE OS PARAFUSOS E AS CAVILHAS UTILIZADOS SAO ADAPTADOS OA SUPORTE

(PL) MEBEL PRZEZNACZONY DO PRZYMOCOWANIA DO ŚCIANY:

- W TYM CELU NALEŻY UŻYĆ SPECJALNIE PRZEZNACZONYCH DO TEGO CELU UCHWYTÓW.
- NALEŻY TAKŻE SPRAWDZIĆ CZY WKRĘTY I KOSZULKI SĄ ODPOWIEDNIEJ WIELKOŚCI W STOSUNKU DO UCHWYTÓW.



Info tri déchets

www.quefairedemesdechets.fr