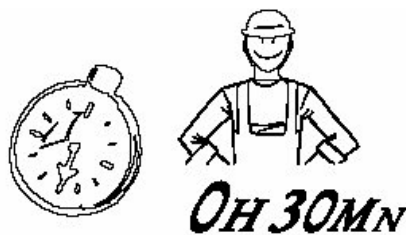
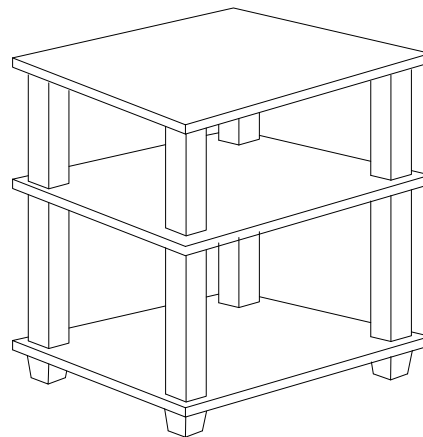
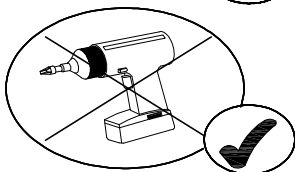
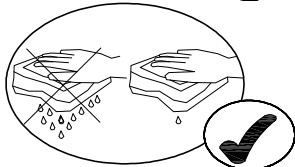
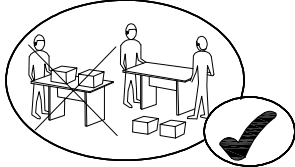
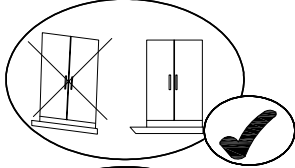
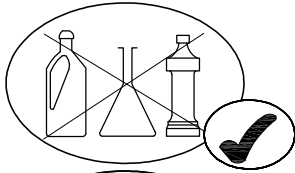




SAV
 SPAREPARTS
 KUNDERDIENST
 POST VENTAS
 SERVICE NA VERKOOP
 SERVIZIO POST-VENDITA
 SERVICIO DEPOIS DE VENDA
 SERWIS POGWARANCY JNY

8082-01
 208639-00
 229926 01
 246034-00
 POLYTUB

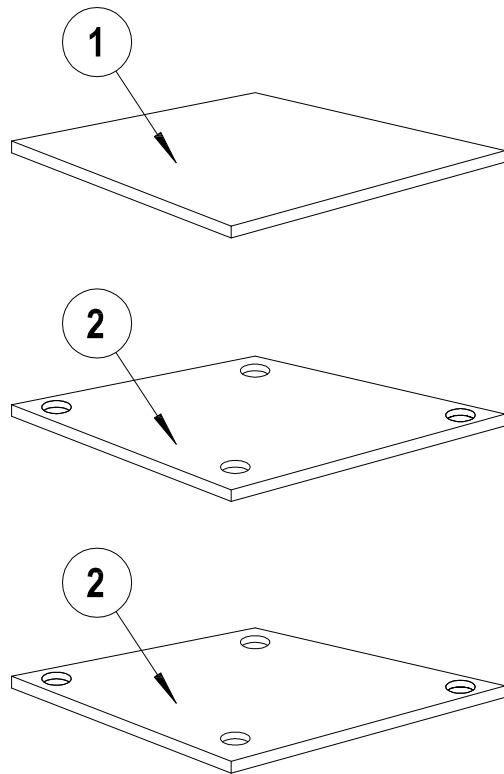


FR SECURITE
 RESPECTER LES INSTRUCTIONS DE MONTAGE DECRITES DANS LA NOTICE
EN CAUTION
 FOLLOW CAREFULLY THE ASSEMBLING INSTRUCTIONS DESCRIBED IN THE DIRECTIONS
DE SICHERHEITSVORSCHRIFTEN
 BEACHTEN SIE BITTE UNBEDIGT DIE ANGEGBENEN AUFBAUVORSCHRIFTEN
ES SEGURIDAD
 RESPECTAR LAS INSTRUCCIONES DE MONTAJE DESCRIBIDAS EN EL FOLLETO

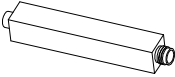


NL VEILIGHEID
 DE IN DE GEBRU IKSAANWIJZING BESCHRIEVEN INSTRUCTIES RESPECTEREN
IT SICUREZZA
 RISPETTARE LE INSTRUZIONI DI MONTAGGIO DESCRITTE NEEL AVVERTENZA
PT SEGURANCA
 RESPEITAR AS INSTURACOS DE MONTAGEM DESCRVEDAS NA INSTRUCCOES DE USO
PL UWAGA
 PROSZE PRZESTRZEGAC INSTRUKCJI MONTAZU

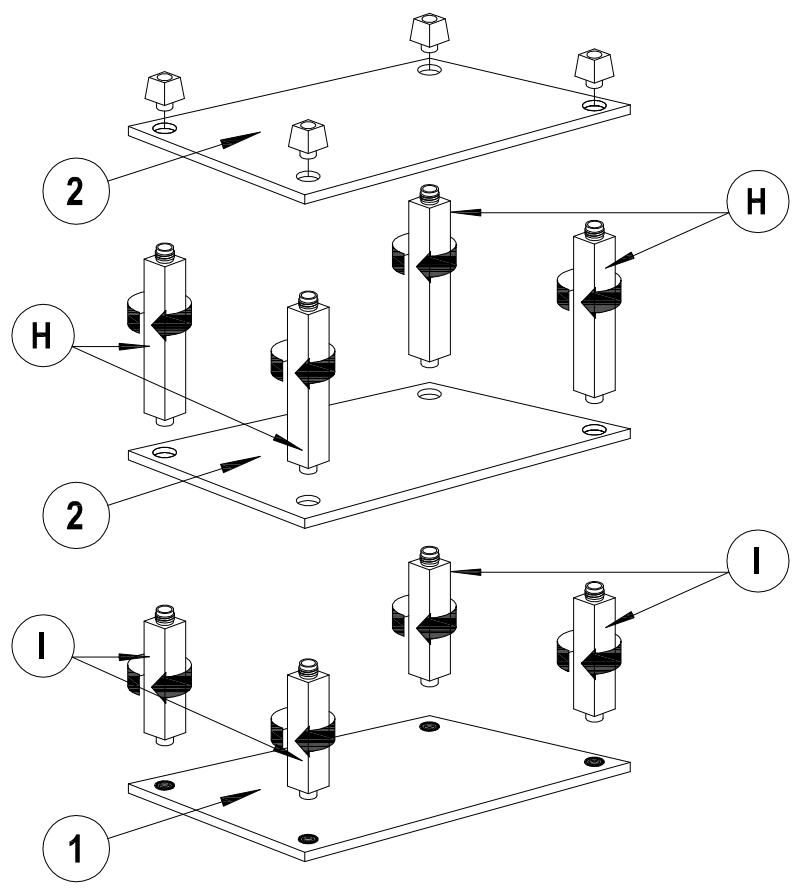
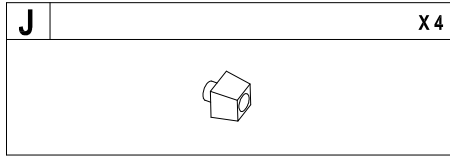
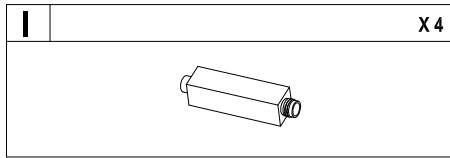
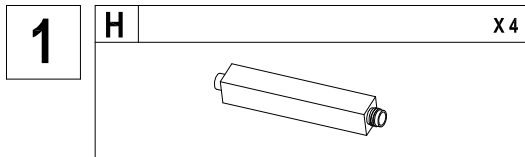
**Meuble à usage domestique / House furniture / Nur zum Hausslichem Gebrauch / Mueble a uso domestico
 Meubel voor eigen gebruik / Mobile per abitazion / Movel a uso domestico / Mebel Domowego**





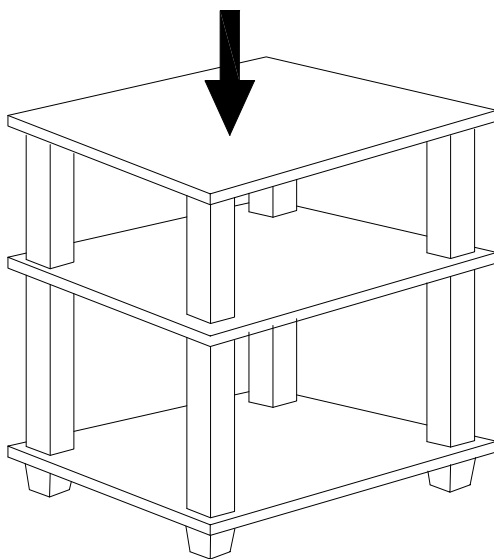
| REP | DIM | QTE | REP | DIM | QTE |
|-----|----------------|-----|-----|----------------|-----|
| 1 | 340 X 295 X 15 | 1 | 2 | 340 X 295 X 12 | 2 |

| H | X 4 | I | X 4 | J | X 4 |
|---|-----|---|-----|---|-----|
|  | |  | |  | |



2

25 Kgs MAXI



Info tri déchets

www.quefairedemesdechets.fr