

WSKAZÓWKA DOT. PIELĘGNACJI!

PROSZĘ CZYSZCİĆ TYLKO PRZY POMOCY SUCHEJ
LUB LEKKO WILGOTNEJ SZMATKI DO KURZU.
NIE UŻYWAĆ ŻADNYCH ŚRODKÓW SZORUJĄCYCH!

PFLEGEHINWEIS!

BITTE NUR MIT EINEM STAUBTUCH ODER
EINEM FEUCHTEM LAPPEN REINIGEN.

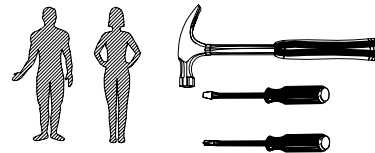
KEINE SCHEUERENDE PUTZMITTEL VERWENDEN!

LUPU II

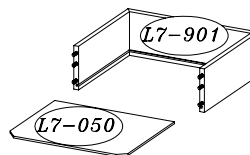
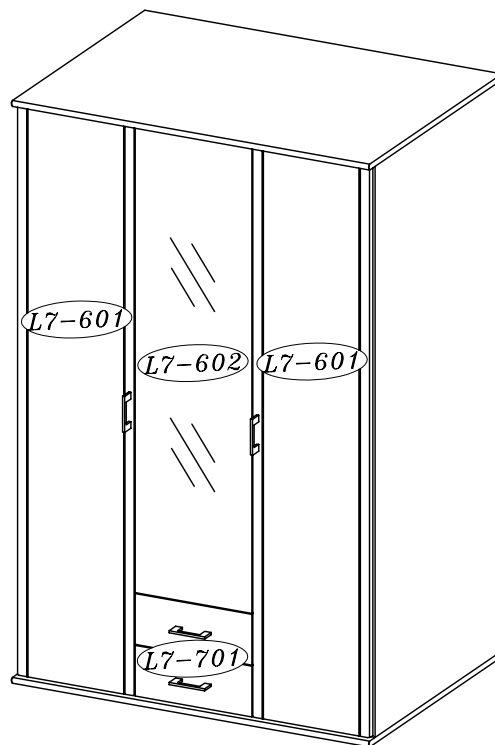
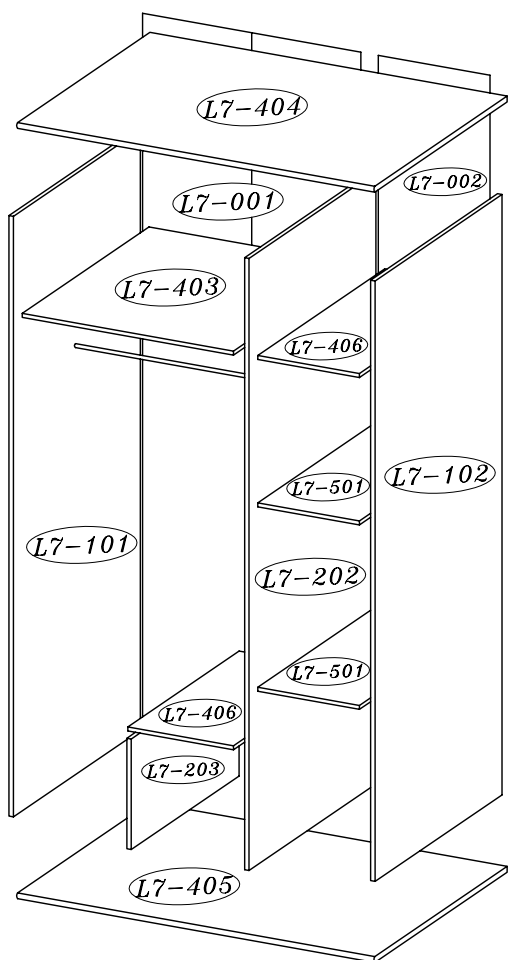
19

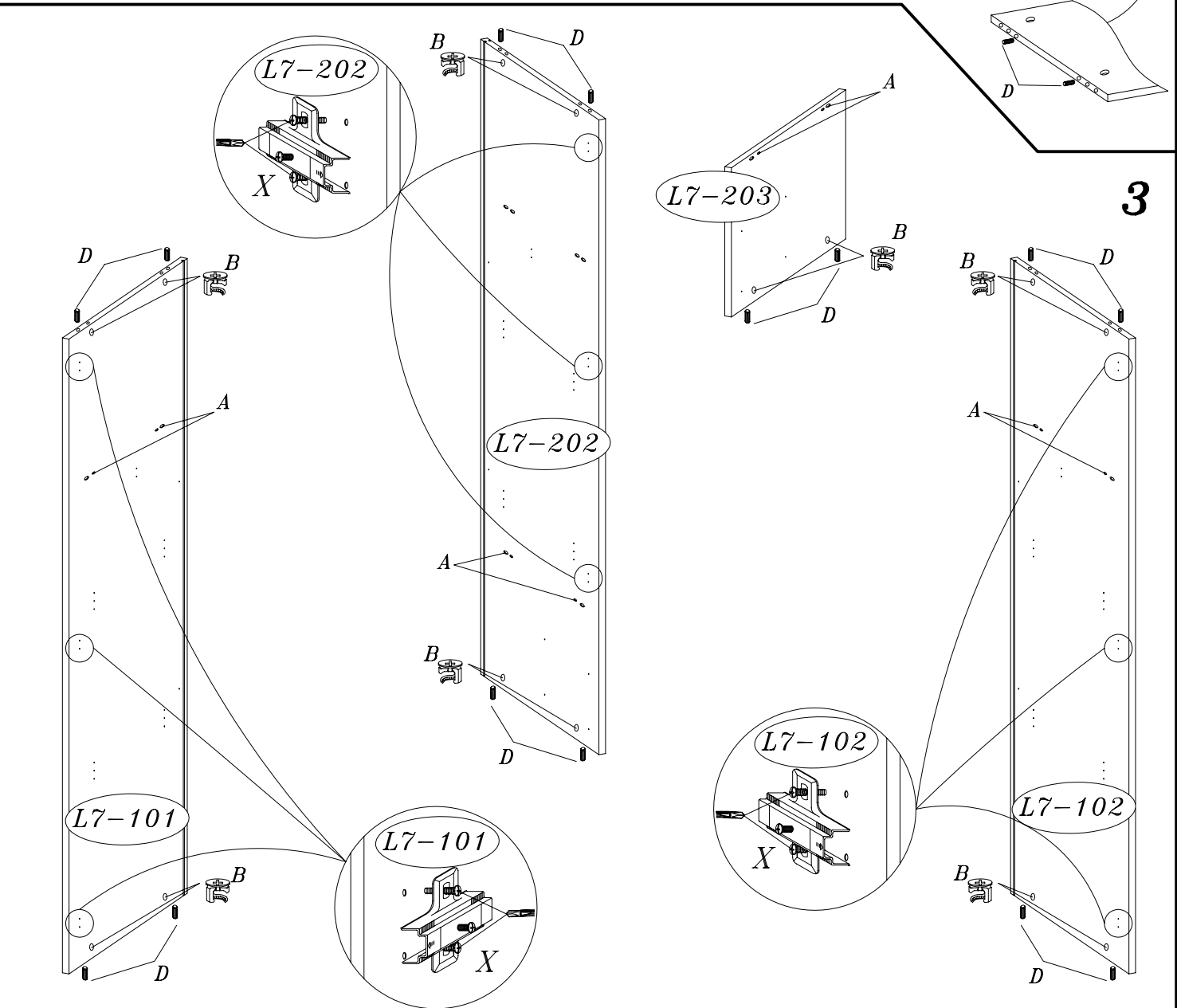
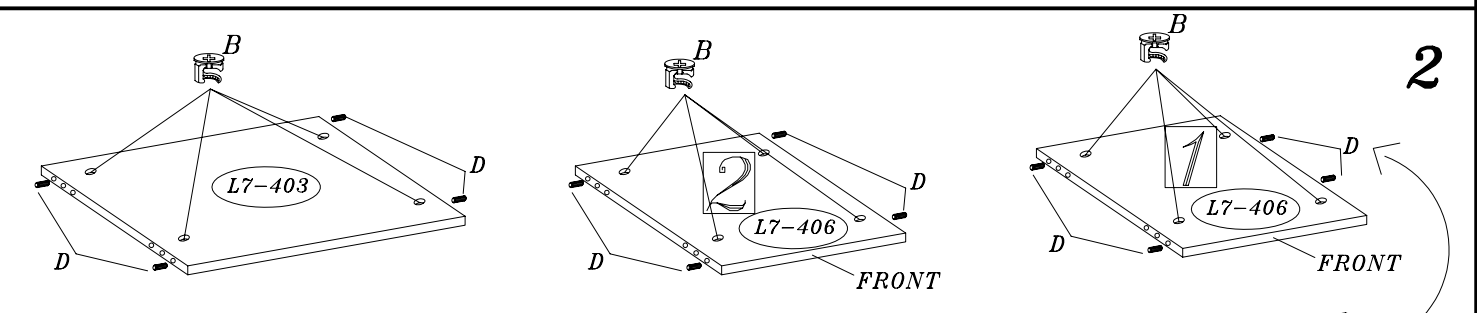
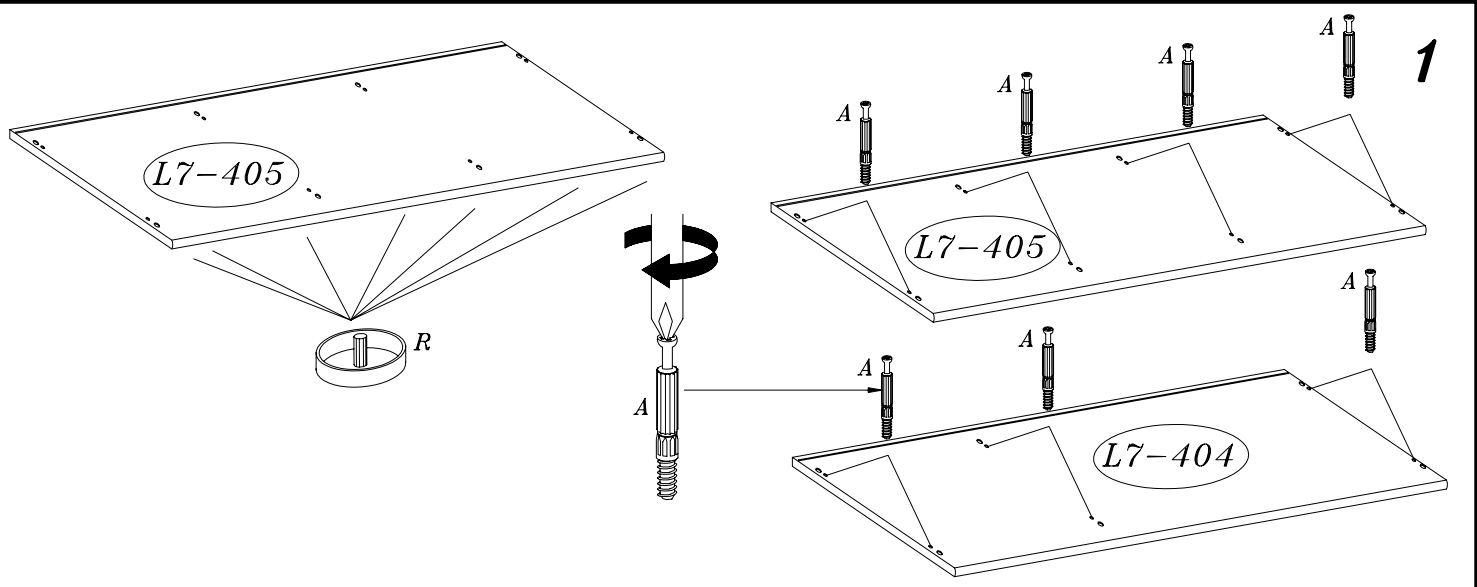
Instrukcja montażu

Montageanleitung

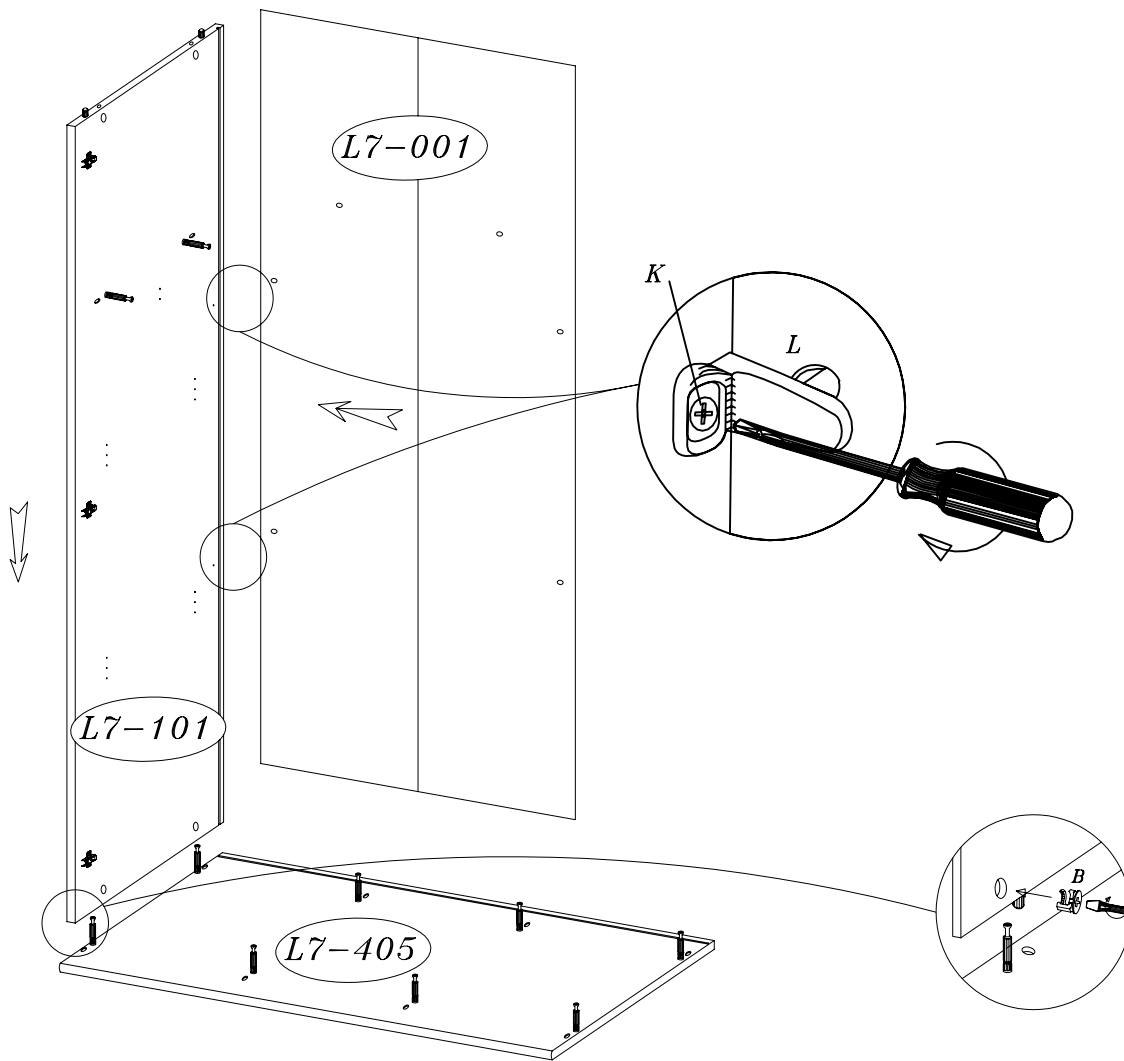


					6.3X13 	4.0X30 		3.0X15 	
A	B	C	D	E	F	G	H	I	J
22	26	26	26	8	26	8	2	12	8
6.3X11 									
K	L	M	N	O	P	X	R	S	PR
11	11	2	2	4	9	9	7	1	2

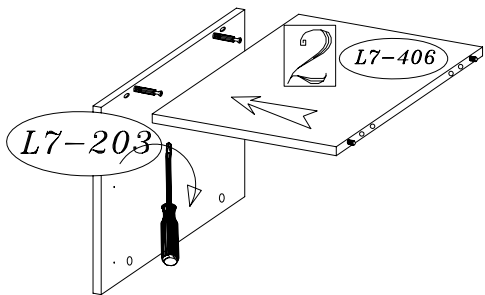




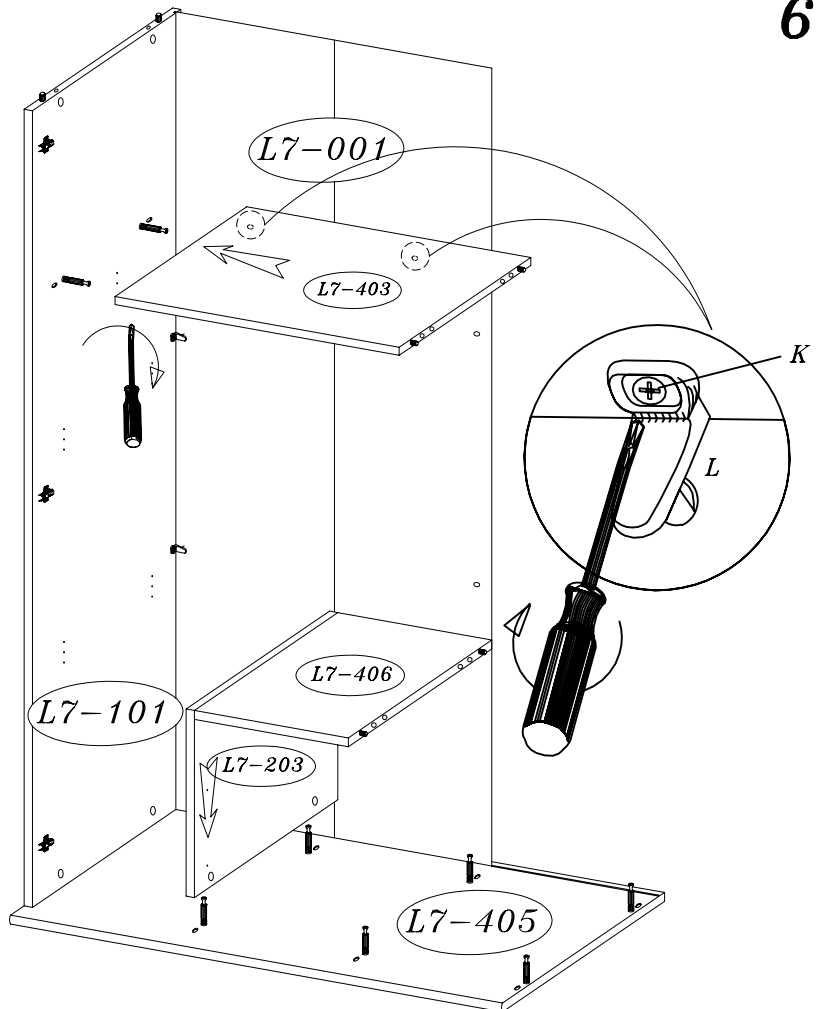
4



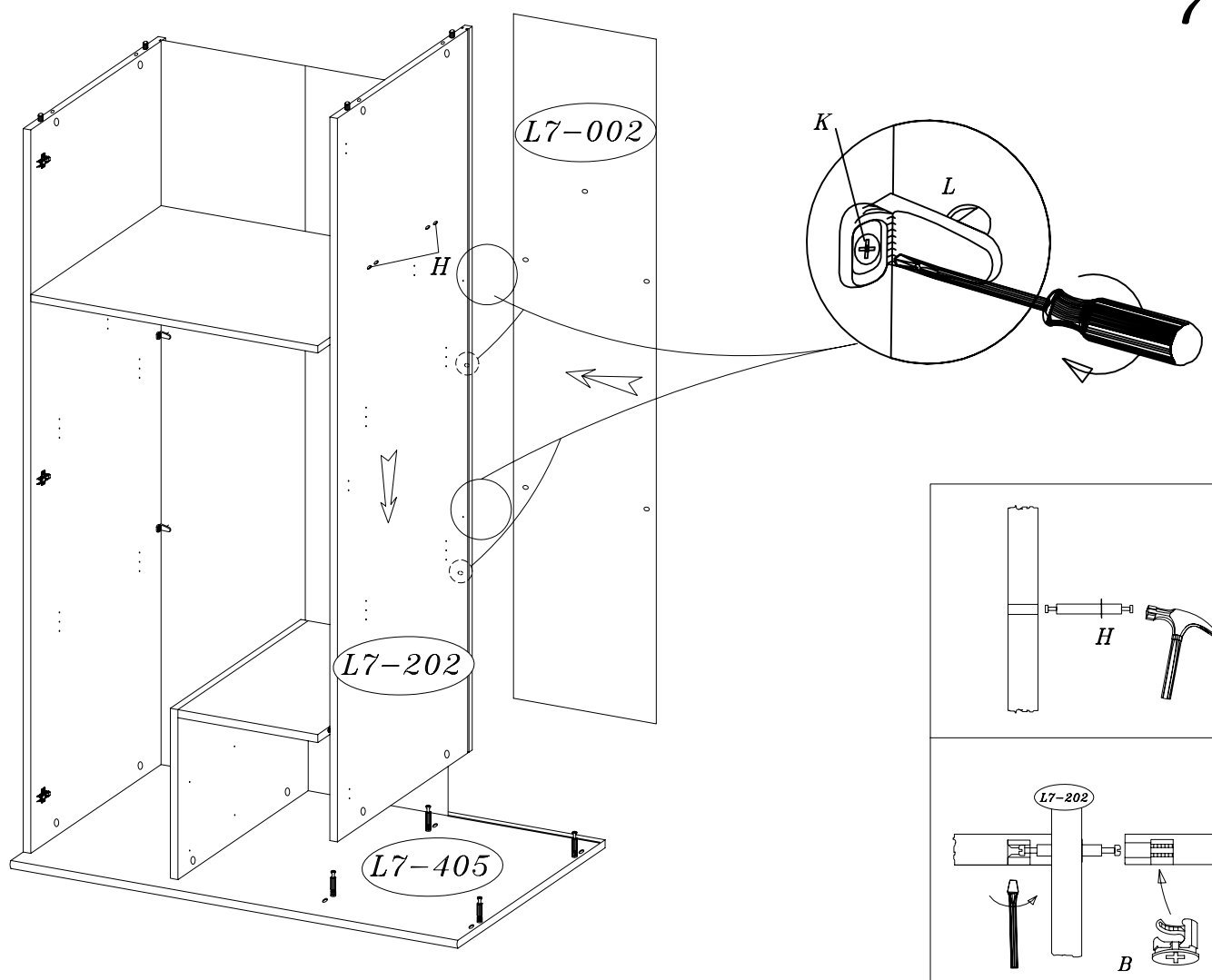
5



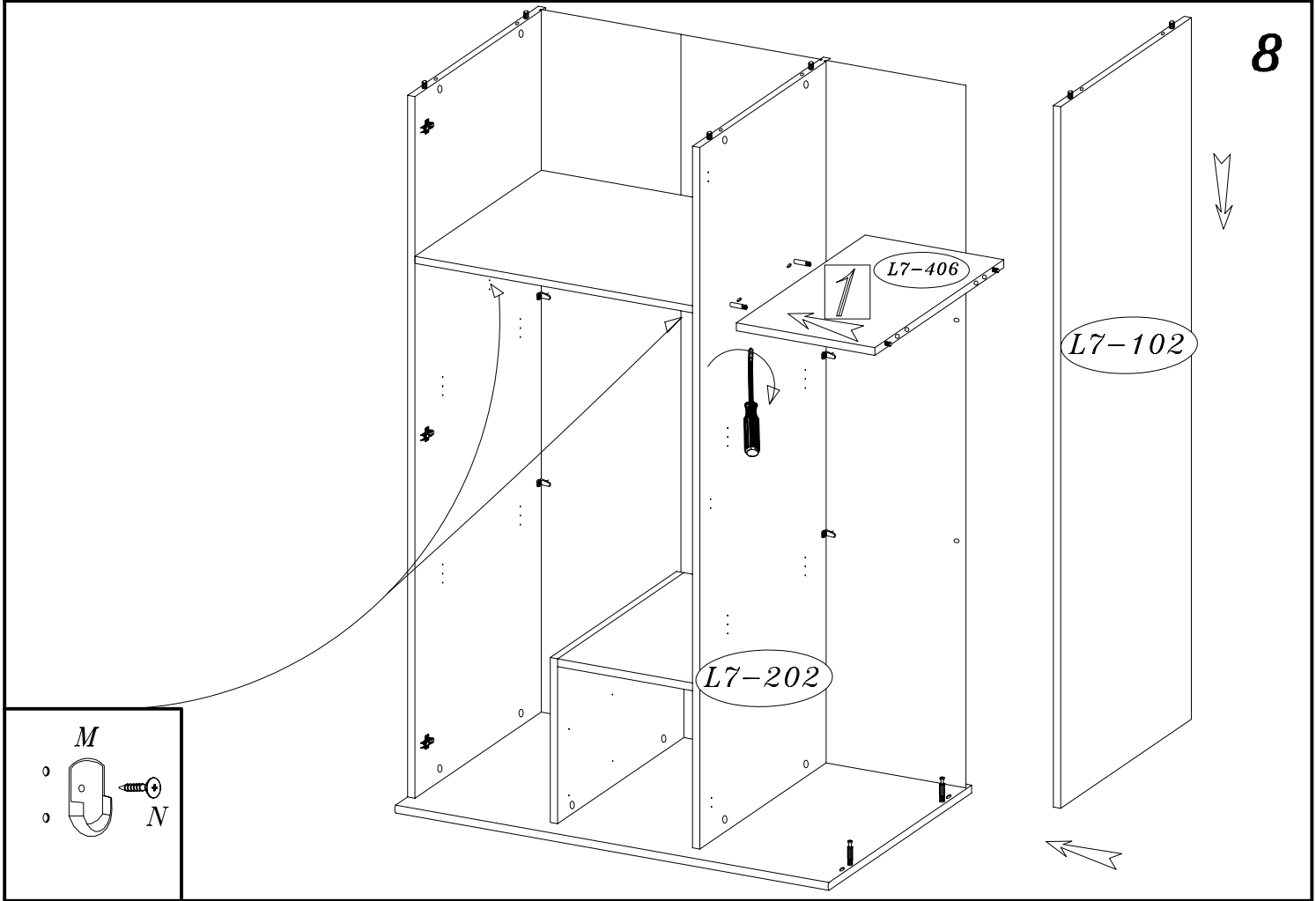
6



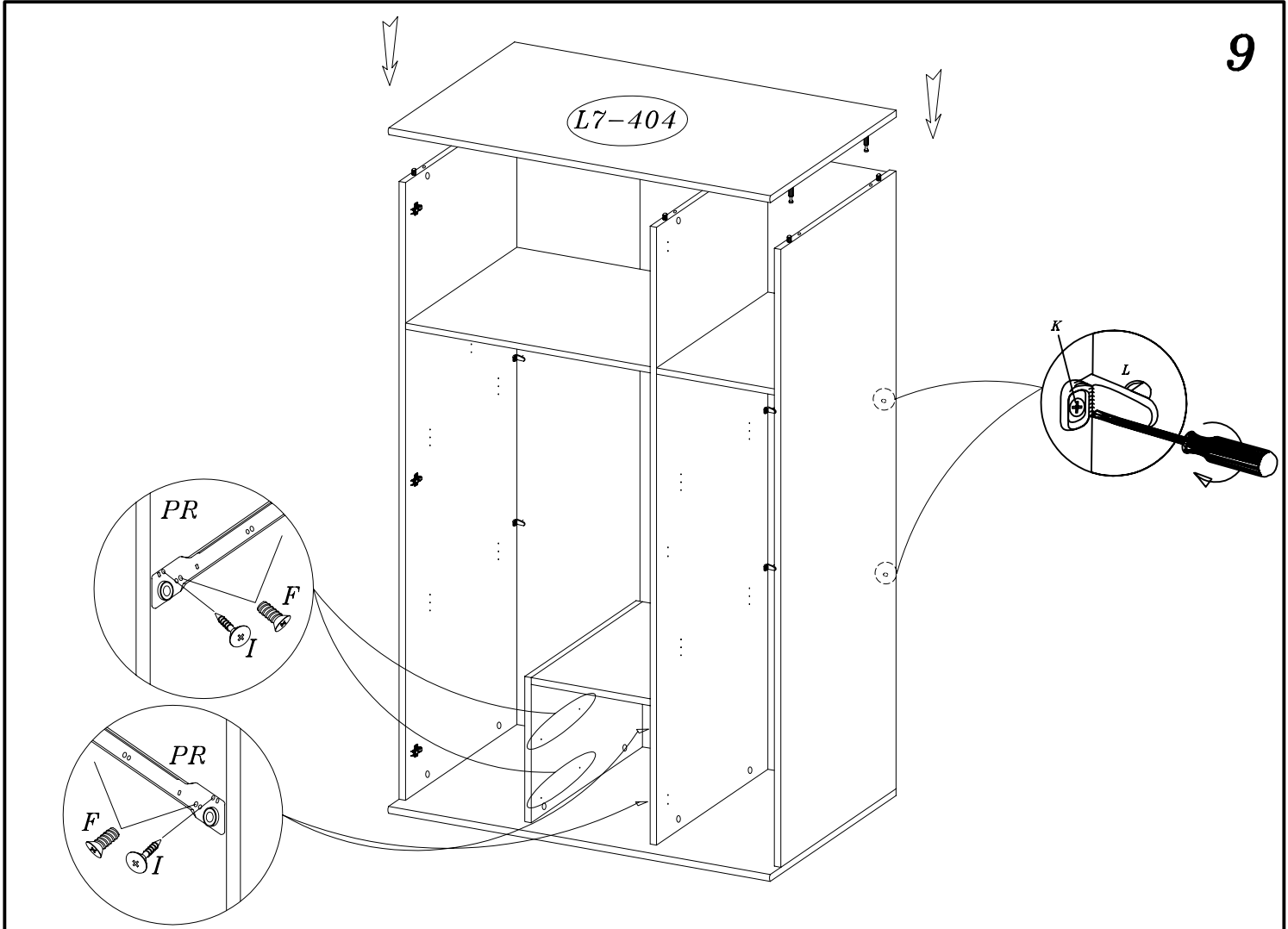
7



8



9



10

