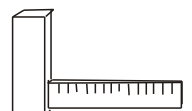
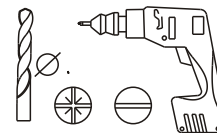
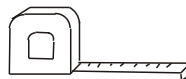
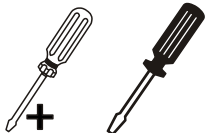
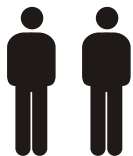


1H 00 Mn



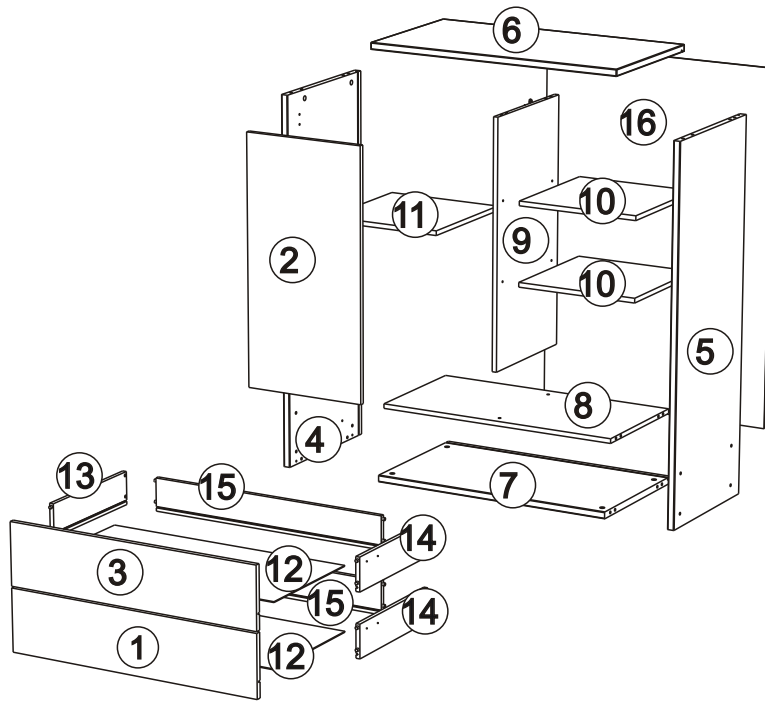
- (FR)** SECURITE
IMPORTANT-A LIRE SOIGNEUSEMENT-A CONSERVER
POUR CONSULTATION ULTERIEURE
- (GB)** CAUTION
IMPORTANT-TO BE READED CAREFULLY-TO BE
CONSERVED FOR LATER CONSULTATION
- (DE)** SICHERHEITSVORSCHRIFTEN
WICHTIG-GENAU DURCHZULESEN-AUFZUBEWAHREN
FÜR SPÄTEREN GEBRAUCH
- (ES)** SEGURIDAD
IMPORTANTE-LEER CON ATENCION-CONSERVAR
PARA CONSULTAS POSTERIORES

- (NL)** VEILIGHEID
BELANGRIJK-ZORGVULDIGGELEZEN TE WORDEN-BEWAARD
TE WORDEN VOOR LATERE RAADPLEGING
- (IT)** SICUREZZA
IMPORTANTE-DA LEGGERE ATTENTAMENTE-DA
CONSERVARE PER CONSULTAZIONE ULTERIORE
- (PT)** SEGURANCA
IMPORTANTE-PARA LER COM ATENCAO-PARA
CONSERVAR PARA COOSULTA ULTERIOR
- (PL)** UWAGA
WAZNE-UWAZNIE PRZECZYTAC-ZACHOWAC
CELEM POZNIEJSZYCH KONSULTACJI

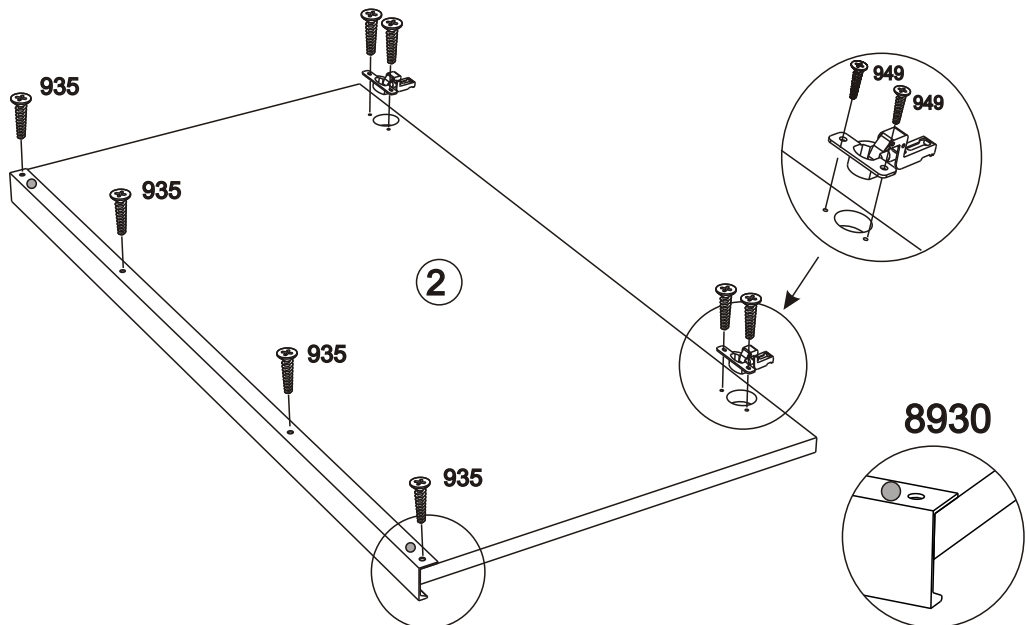


FABRICATION FRANCAISE

REP	DIM	QTE
1	796x187	1
2	796x397	1
3	396x187	1
4	1209x451	1
5	1209x451	1
6	850x453	1
7	802x449	1
8	802x395	1
9	802x395	1
10	399x395	2
11	387x395	1
12	763x375	2
13	375x100	2
14	375x100	2
15	752x100	2
16	1201x816	1

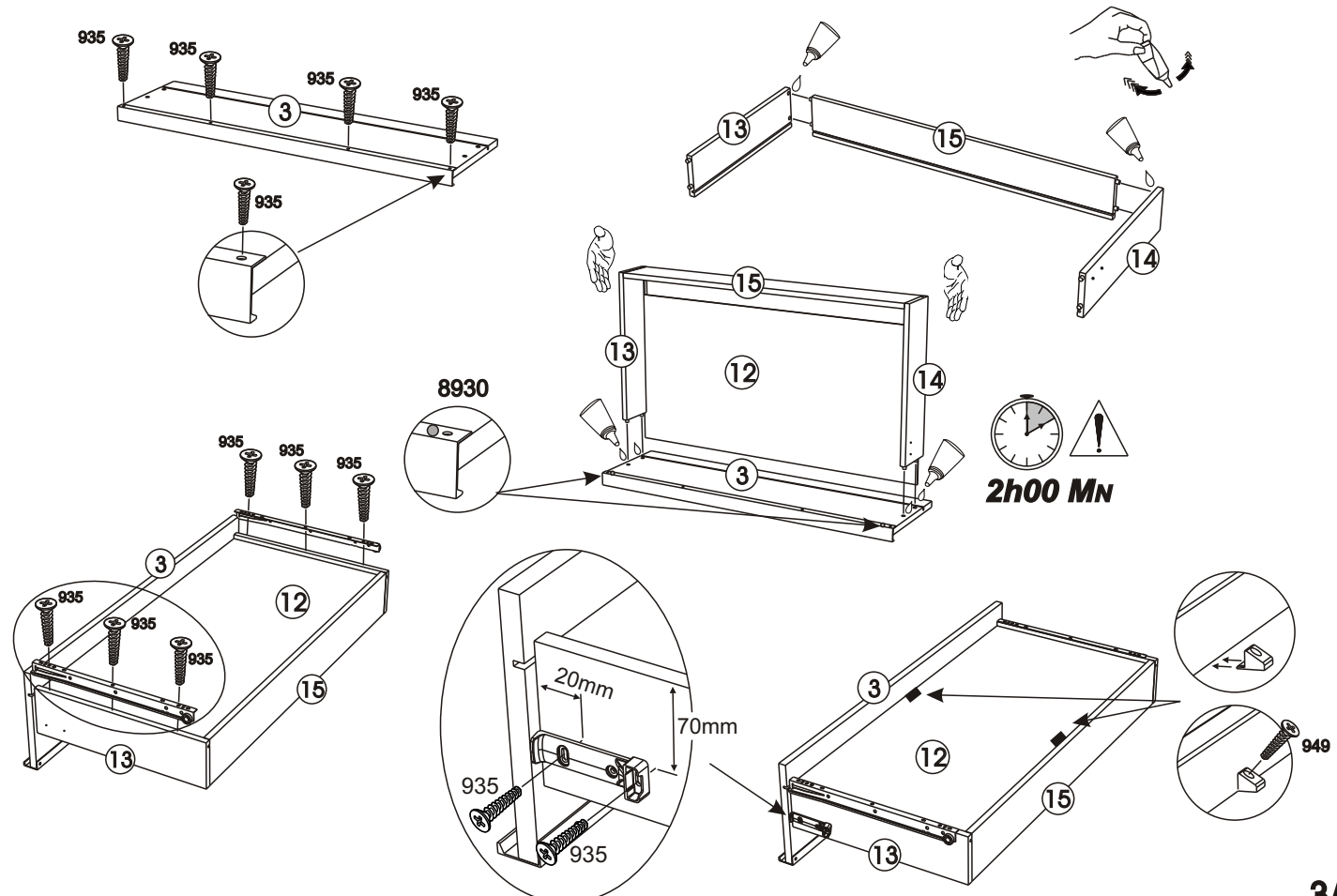
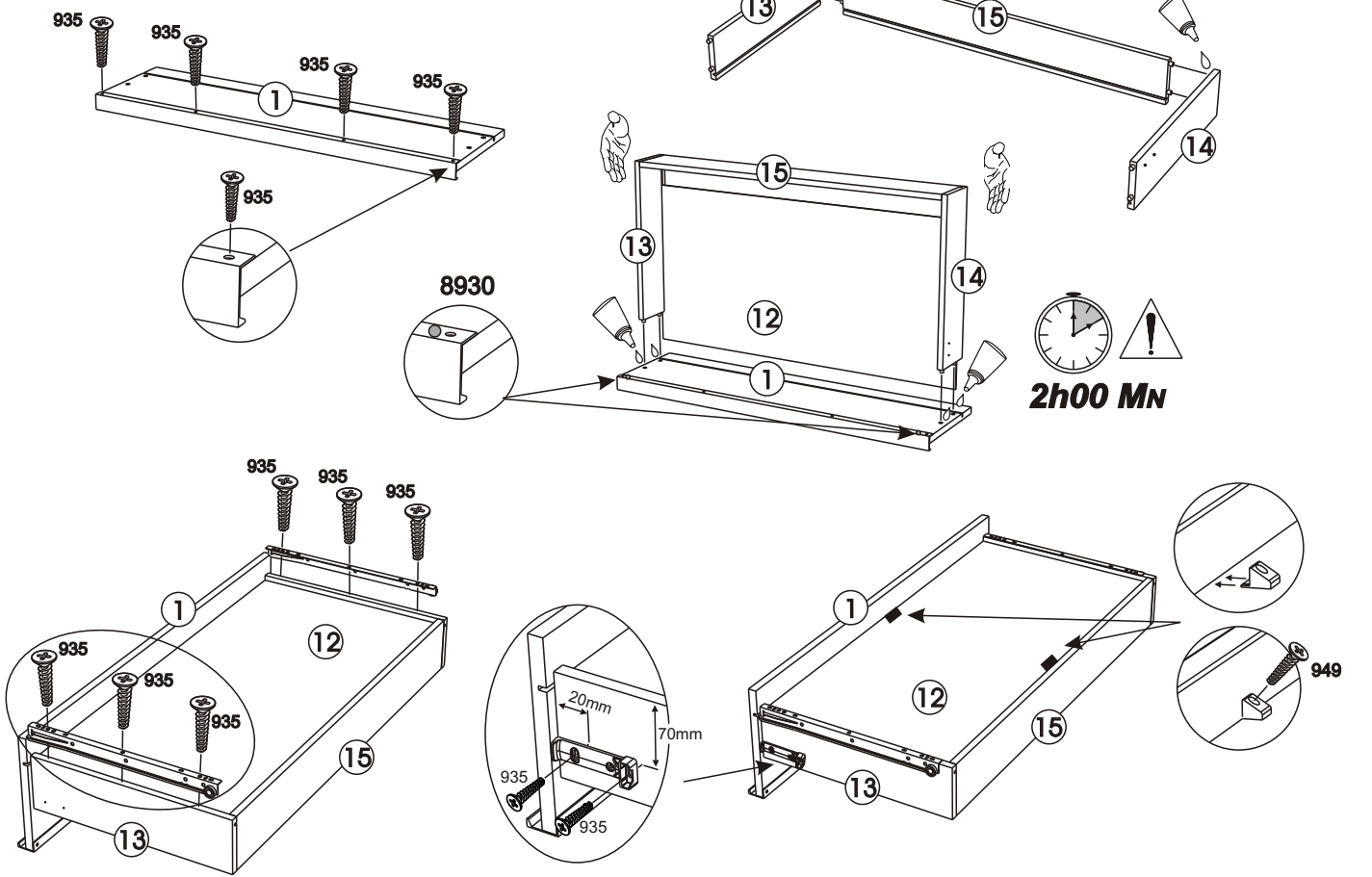


332978	X3	706	X12	363342	X4	476	X2	928	X8	931	X8	903	X4
700	X2	444	X6	949	X10	732	X1	340175	X1	340750	X2	604757	X25
434	X1	935	X32	729	X14	70	X14	71	X14	8930	X3	331144	X1
333082	X2	333083	X2	333009	X2	333010	X2	907	X4	363909	X1	1107	X2
1	949	X4	8930	X1	333010	X2	332978	X1	935	X4			



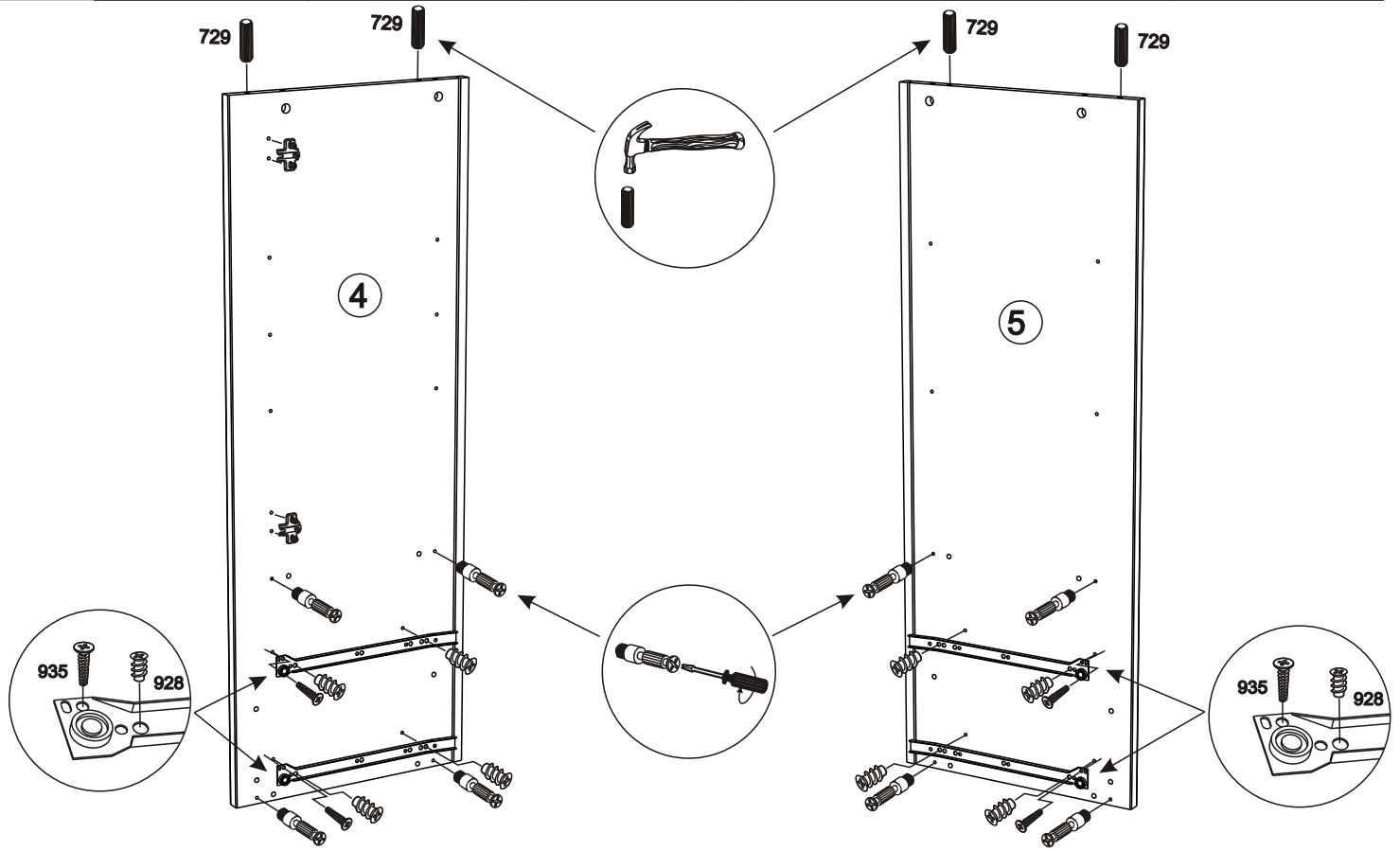
2

332978	X2	444	X4	935	X24	949	X4	732	X1	476	X1
8930	X2	333083	X2								



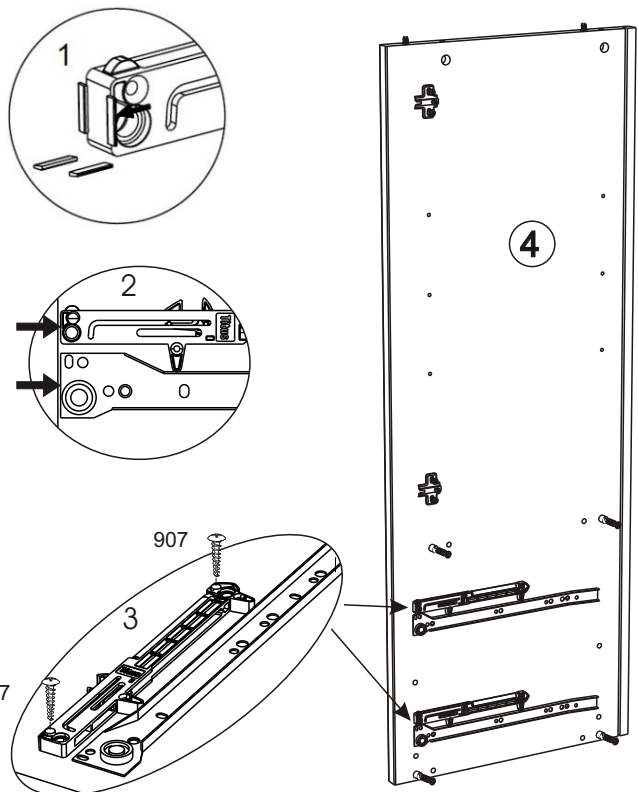
3

476	X2	729	X4	70	X8	928	X8	935	X4	333009	X2
-----	----	-----	----	----	----	-----	----	-----	----	--------	----



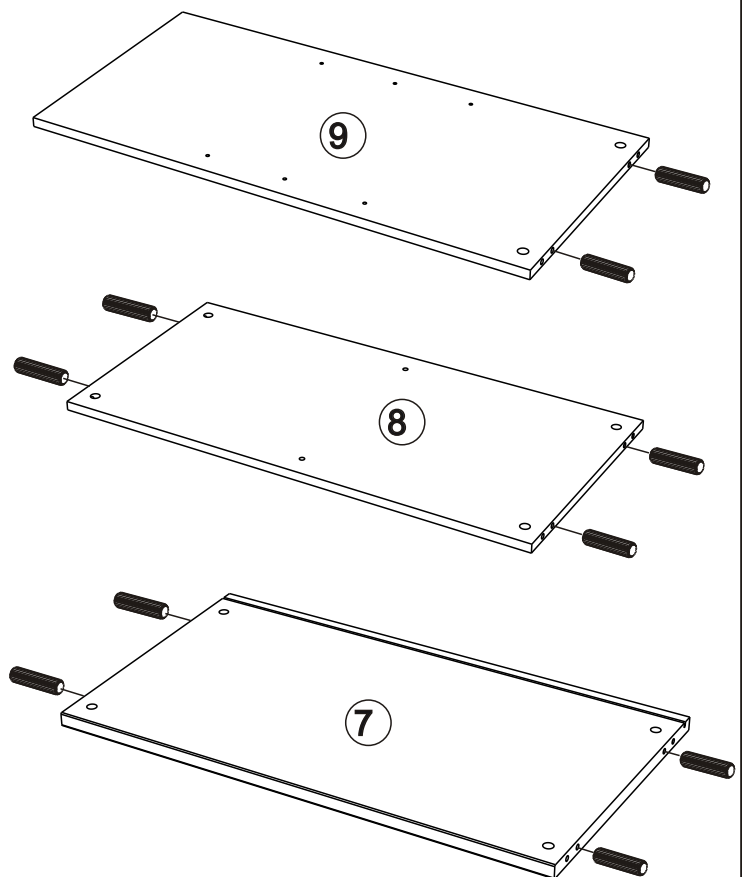
4

333082	X2	907	X4
--------	----	-----	----



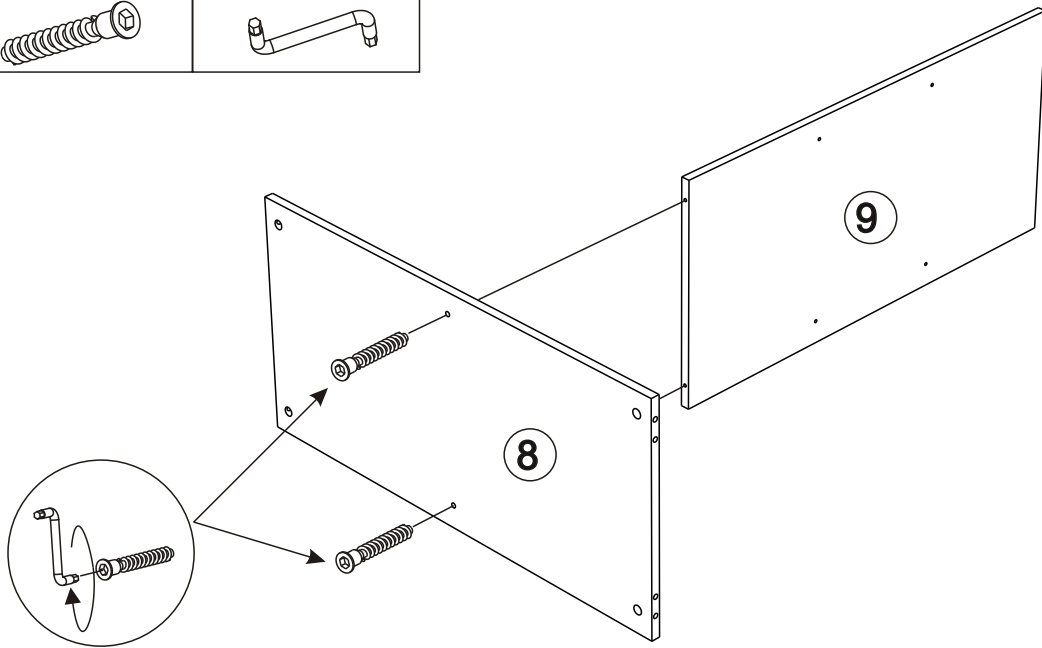
5

729	X10
-----	-----



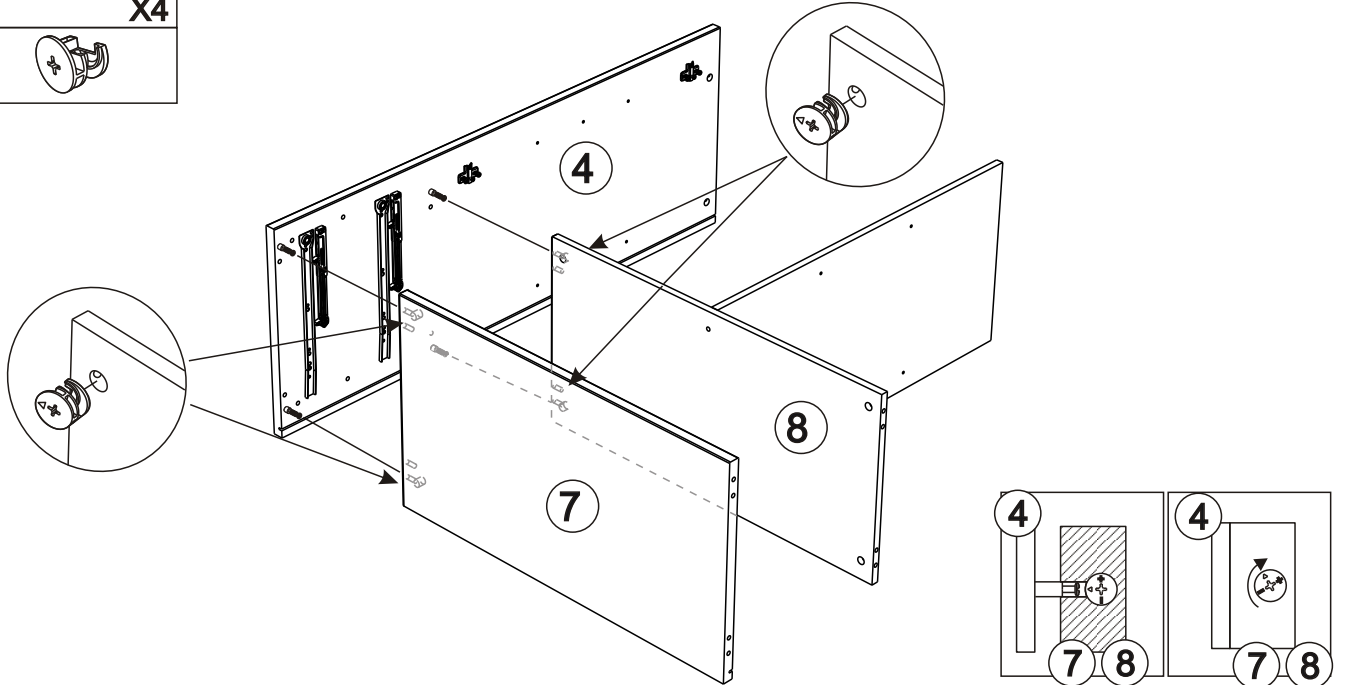
6

340750 X2 434 X1



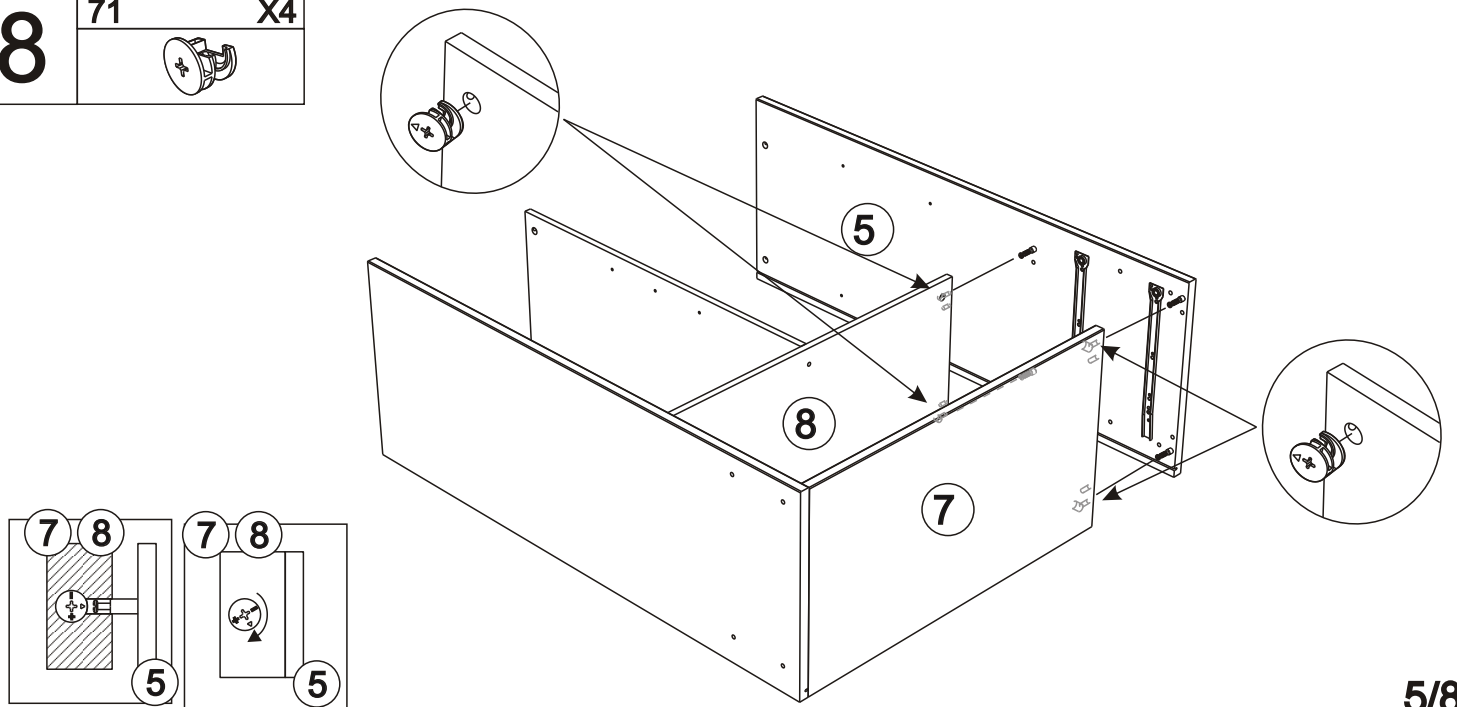
7

71 X4



8

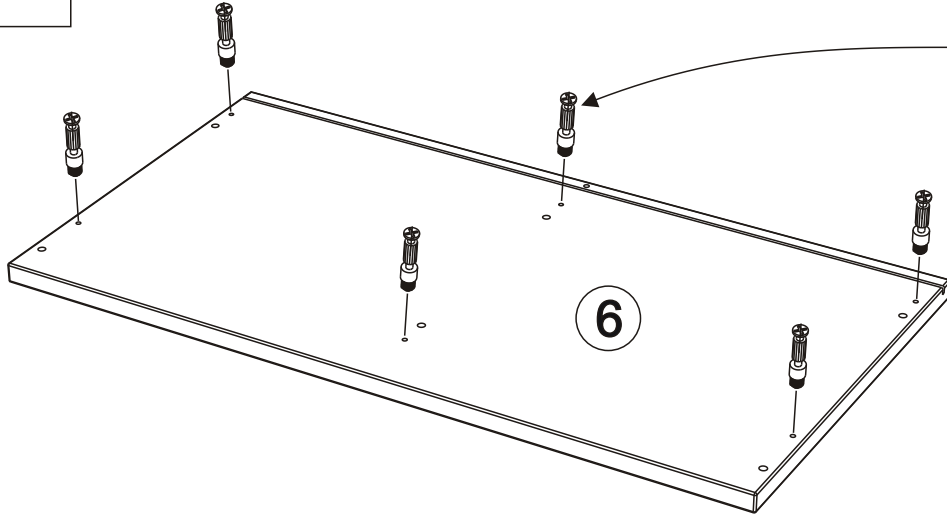
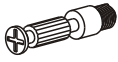
71 X4



9

70

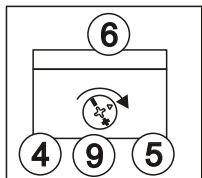
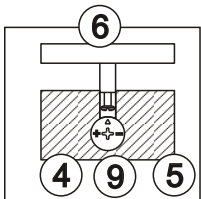
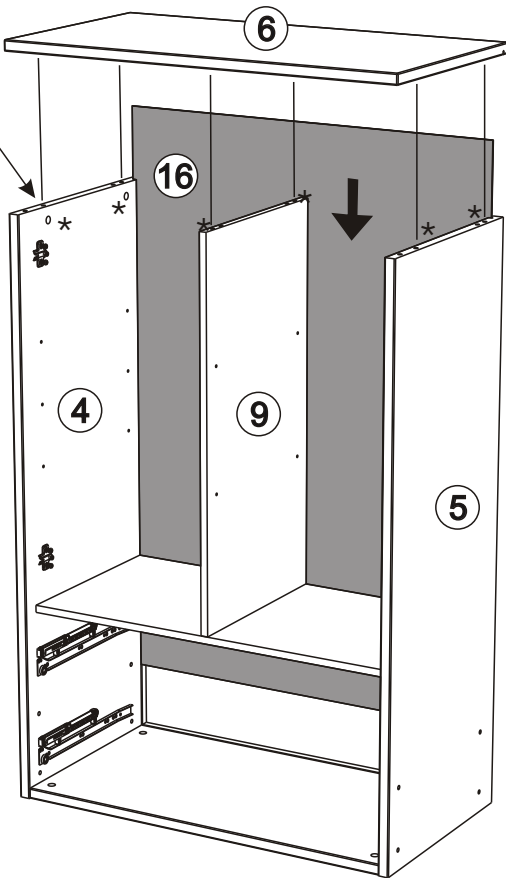
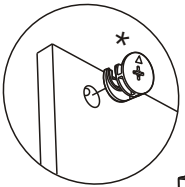
X6



10

71

X6



11

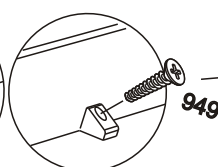
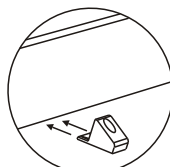
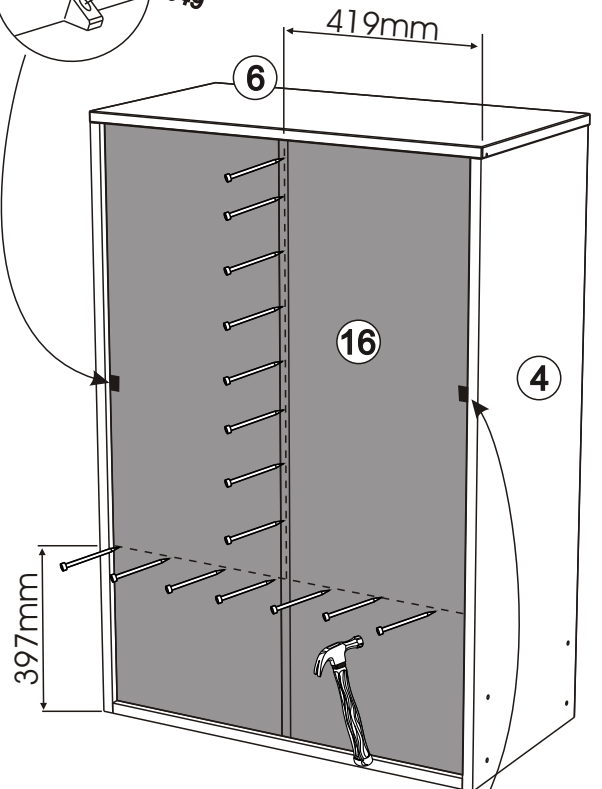
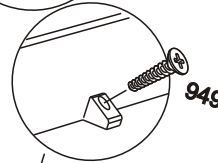
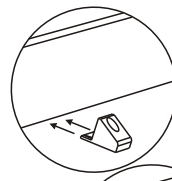
444

X2

949

X2

604757 X25



12

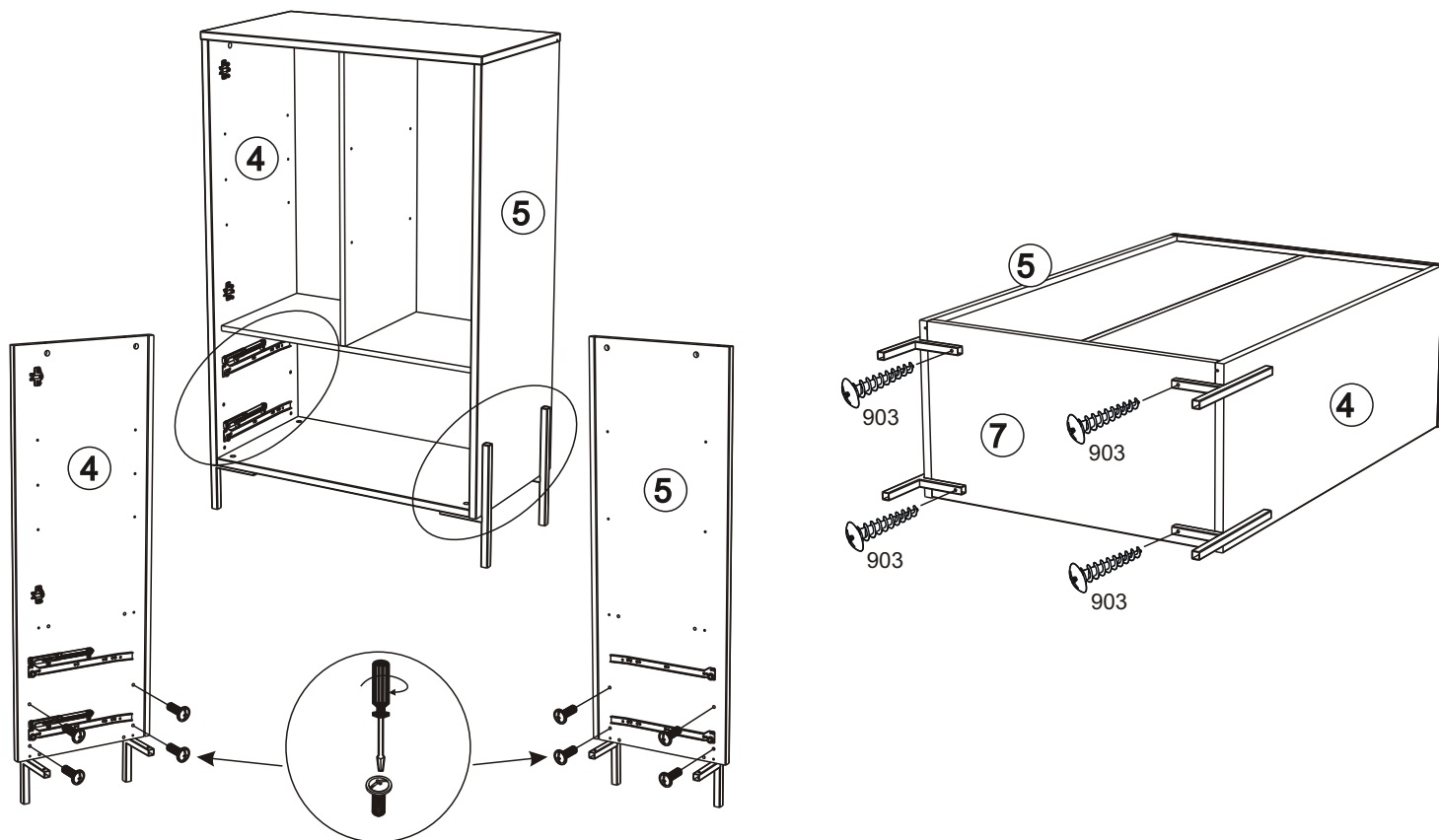
363342

X4 931

X8

903

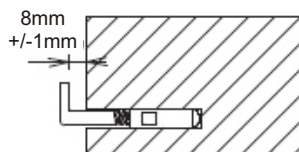
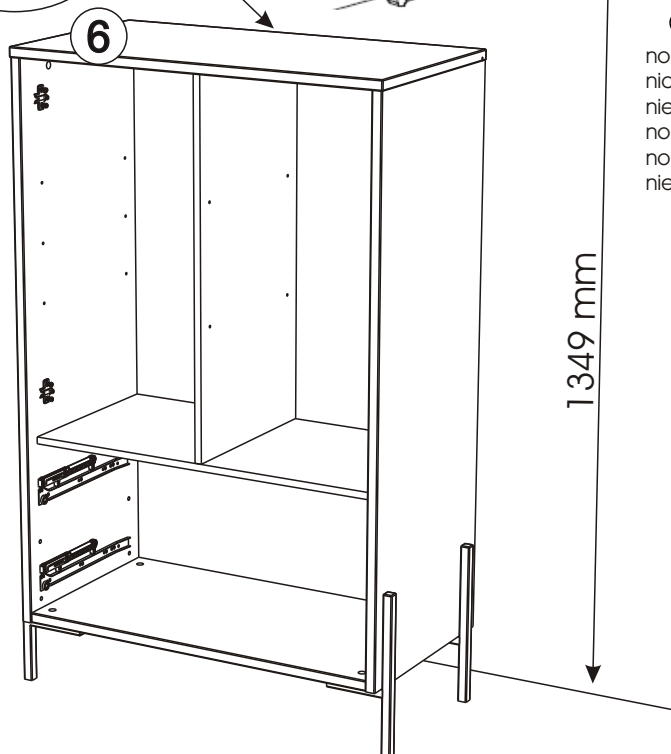
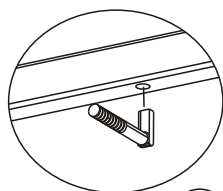
X4



13

340175

X1



non fournie
nicht im Lieferumfang enthalten
niet inbegrepen
no fornito
no proporcionado
nie podana

1349 mm

FR MEUBLES A FIXER AU MUR:
- FIXER LE MEUBLE AU MUR AVEC LES ATTACHES PREVUES A CET EFFET
- VERIFIER QUE LES VIS ET LES CHEVILLES UTILISEES SONT ADAPTEES AU SUPPORT

ES MUEBLES A FIJAR EN LA PARED:
- FIJAR EL MUEBLE EN LA PARED CON LAS GRAPAS PREVISTAS
- COMPROBAR QUE LOS TORNILLOS Y LAS CLAVIJAS UTILIZADAS SON ADAPTADAS AL SOPORTE

PT MOVEIS A FIXAR NA PAREDE:
- FIXAR O MOVEL NA PAREDE COM OS PRENDES PREVISTOS
- VERIFICAR QUE OS PARAFUSOS E AS CAVILHAS UTILIZADOS SAO ADAPTADOS AO SUPORTE

EN FURNITURES TO BE HOLD ON THE WALL:
- HOLD THE FURNITURE ON THE WALL WITH THE FASTENINGS PROVIDED FOR THIS PURPOSE
- CHECK THAT THE SCREW AND PEGS FIT WITH THE SUPPORT

IT MOBILI DA FISSARE AL MURO:
- FISSARE IL MOBILE AL MURO CON LE FLANGIE PREVISTE A TALE SCOPO
- VERIFICARE CHE LE VITI ED I PERNI USATI SIANO ADATTI A QUEL TIPO DI SUPPORTO

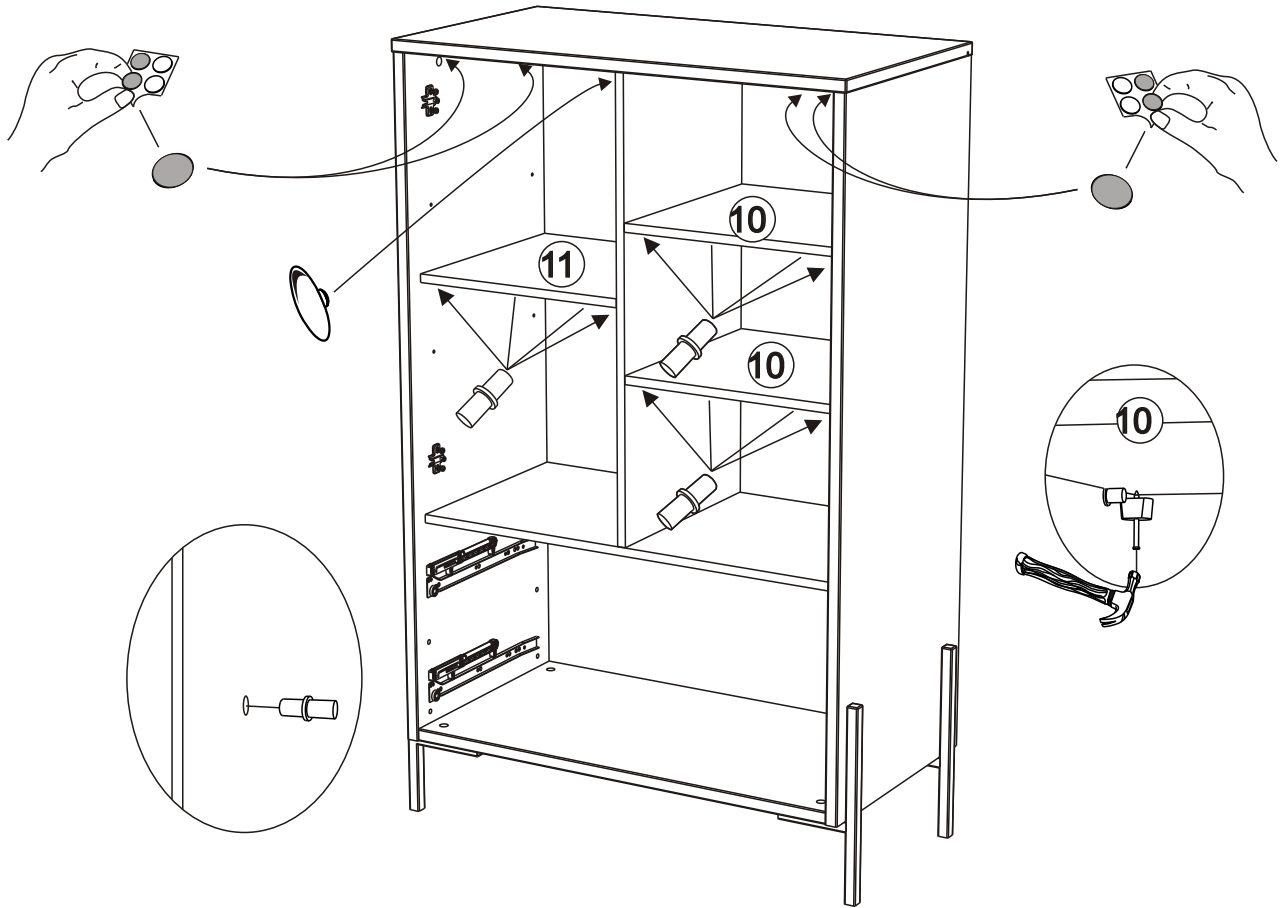
PL MEBEL PRZEZNACZONY DO ZAINSTALOWANIA NA SCIANIE:
- NALEZY ZAMONTOWAC TEN MEBEL NA SCIANIE PRZEZNACZONYMI DO TEGO CELU UCHWYTAMI
- NALEZY SPRAWDZIC CZY SRUBY I KOSZULKI SA ODPOWIEDNIEJ WIELKOSCI W STOSUNKU DO UCHWYTOW

DE MOEBEL AN DER MAUER ZU BEFESTIGEN:
- BEFESTIGEN SIE DAS MOEBELSTUECK MIT DEN DAFUER VORGESEHENEN BEFESTIGUNGSHAKEN
- UEBERPRUEFEN SIE BITTE DASS DIE SCHRAUBEN UND DUEBEL MIT DEM MATERIAL DER MAUER UEBEREINSTIMMEN

NL MEUBELS DIE AAN DE MUUR GEFIXEERD MOETEN WORDEN:
- FIXEER HET MEUBEL AAN DE MUUR MET DE DAARVOOR BESTEMDE HAKEN
- VERFIEER OF DE GEBRUIKTE SCHROEVEN BIJ DE BEVESTIGINGSHAAK HOREN

14

706	X12	363909	X1	1107	X2	700	X2
-----	-----	--------	----	------	----	-----	----



15

