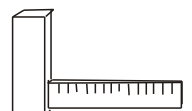
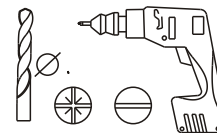
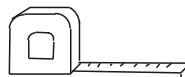
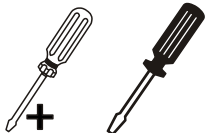


**1H 00 Mn**



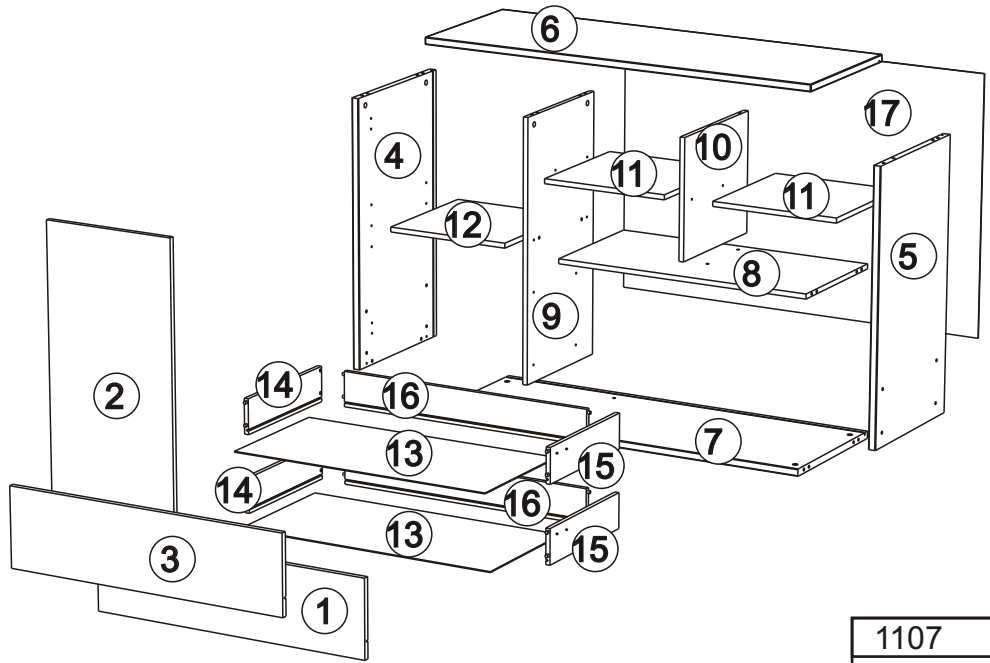
- (FR) SECURITE**  
IMPORTANT-A LIRE SOIGNEUSEMENT-A CONSERVER  
POUR CONSULTATION ULTERIEURE
- (GB) CAUTION**  
IMPORTANT-TO BE READED CAREFULLY-TO BE  
CONSERVED FOR LATER CONSULTATION
- (DE) SICHERHEITSVORSCHRIFTEN**  
WICHTIG-GENAU DURCHZULESEN-AUFZUBEWAHREN  
FÜR SPÄTEREN GEBRAUCH
- (ES) SEGURIDAD**  
IMPORTANTE-LEER CON ATENCION-CONSERVAR  
PARA CONSULTAS POSTERIORES

- (NL) VEILIGHEID**  
BELANGRIJK-ZORGVULDIGGELEZEN TE WORDEN-BEWAARD  
TE WORDEN VOOR LATERE RAADPLEGING
- (IT) SICUREZZA**  
IMPORTANTE-DA LEGGERE ATTENTAMENTE-DA  
CONSERVARE PER CONSULTAZIONE ULTERIORE
- (PT) SEGURANCA**  
IMPORTANTE-PARA LER COM ATENCAO-PARA  
CONSERVAR PARA COOSULTA ULTERIOR
- (PL) UWAGA**  
WAZNE-UWAZNIE PRZECZYTAC-ZACHOWAC  
CELEM POZNIEJSZYCH KONSULTACJI



FABRICATION FRANCAISE

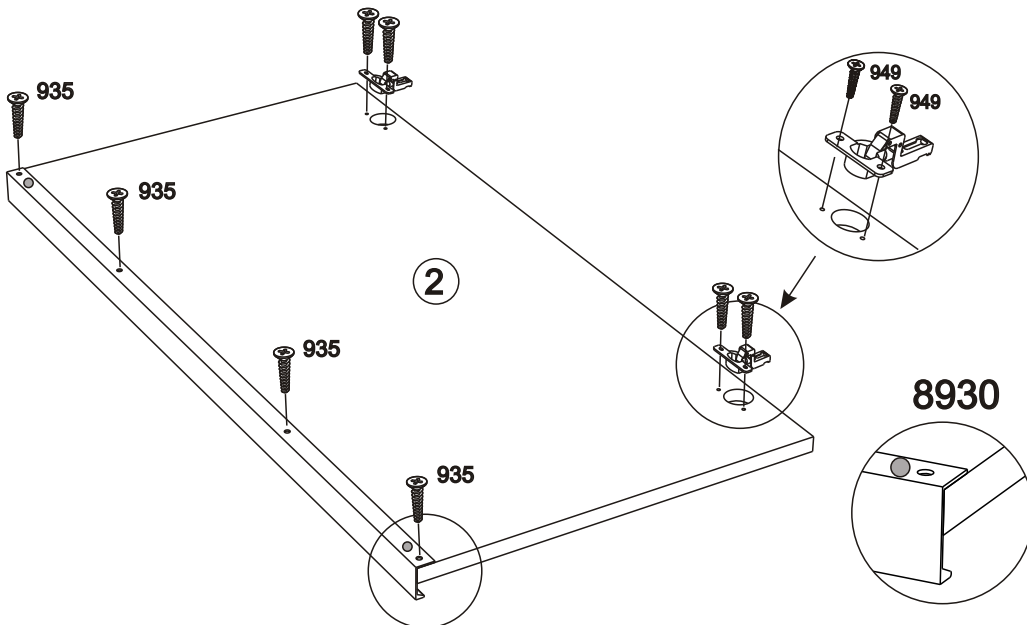
REP	DIM	QTE
1	796x215	1
2	796x397	1
3	396x215	1
4	826x451	1
5	826x451	1
6	1252x453	1
7	1204x449	1
8	802x395	1
9	804x396	1
10	366x394	1
11	393x393	2
12	387x395	1
13	763x375	2
14	375x100	2
15	375x100	2
16	752x100	2
17	1218x818	1



1107	X4

332978	X3	706	X12	363342	X4	476	X2	928	X8	931	X8	903	X4
700	X2	444	X6	949	X13	732	X1	340175	X1	340750	X4	604757	X25
434	X1	935	X32	729	X16	70	X16	71	X16	8930	X3	331144	X1
333082	X2	333083	X2	333009	X2	333010	X2	937	X4	350133	X1	363909	X2

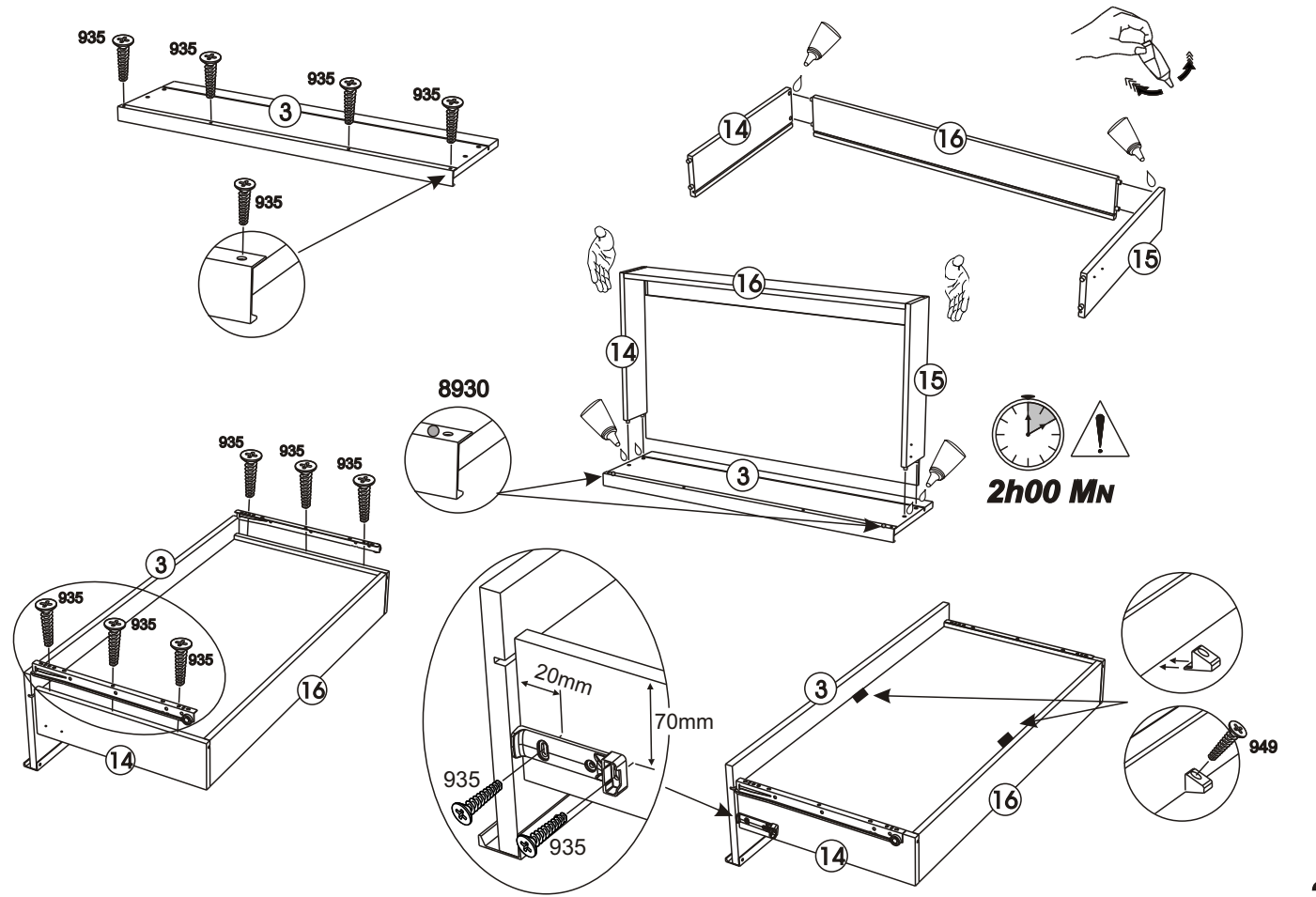
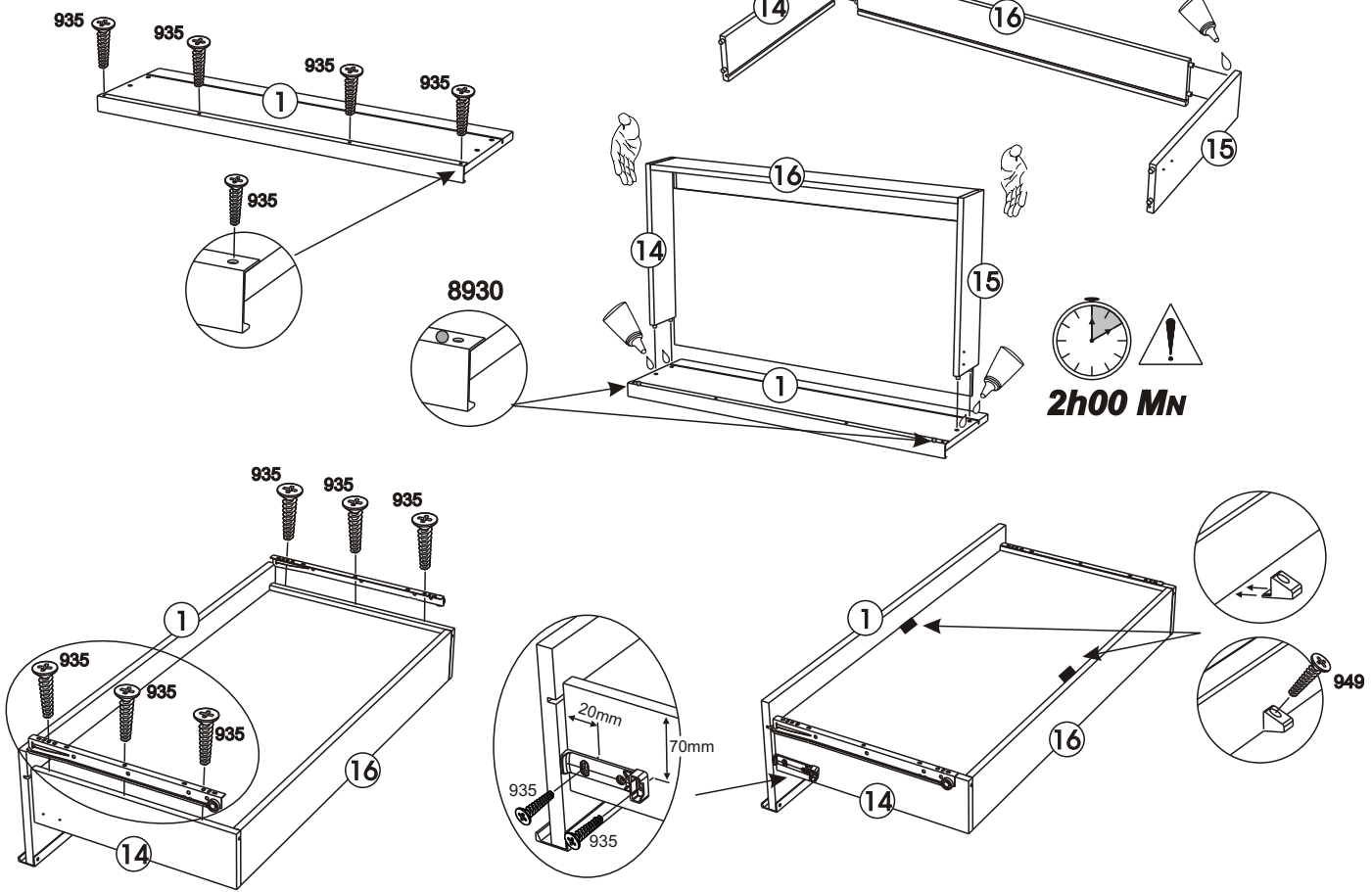
<b>1</b>	949	X4	8930	X1	333010	X2	332978	X1	935	X4



# 2

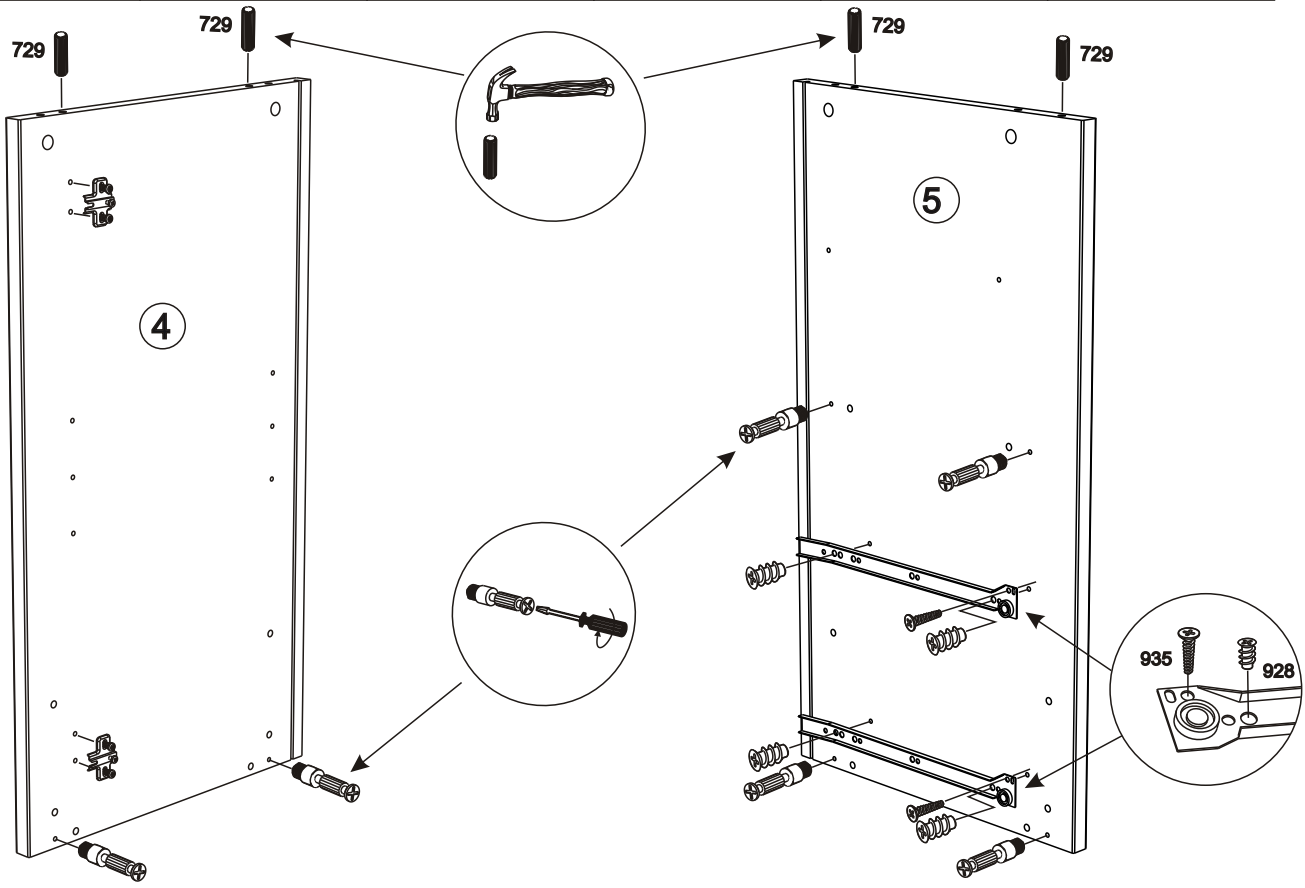
332978	X2	444	X4	935	X24	949	X4	732	X1	476	X1
--------	----	-----	----	-----	-----	-----	----	-----	----	-----	----

8930	X2	333083	X2
------	----	--------	----



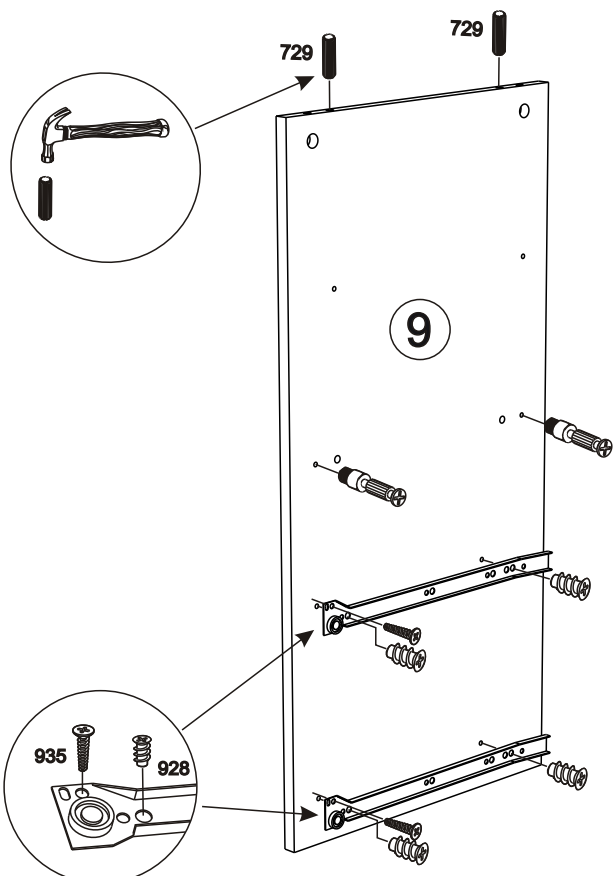
# 3

476	X1	729	X4	70	X6	928	X4	935	X2	333009	X2
-----	----	-----	----	----	----	-----	----	-----	----	--------	----



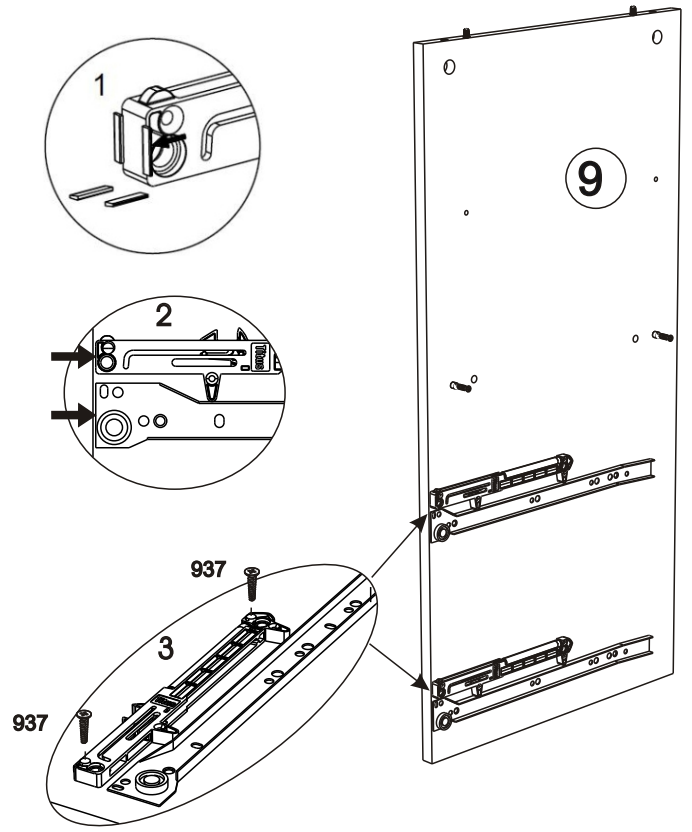
# 4

476	X1	729	X2	70	X2
928	X4	935	X2		



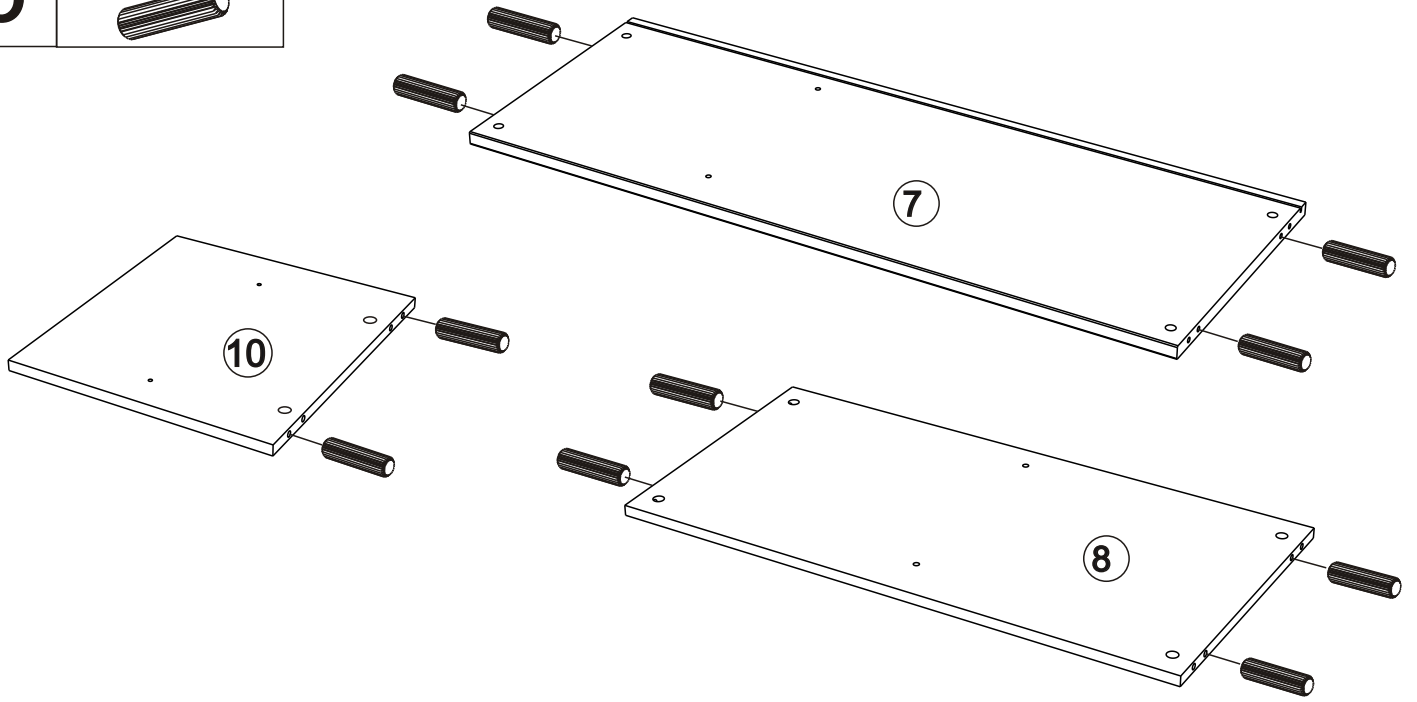
# 5

333082	X2	937	X4
--------	----	-----	----



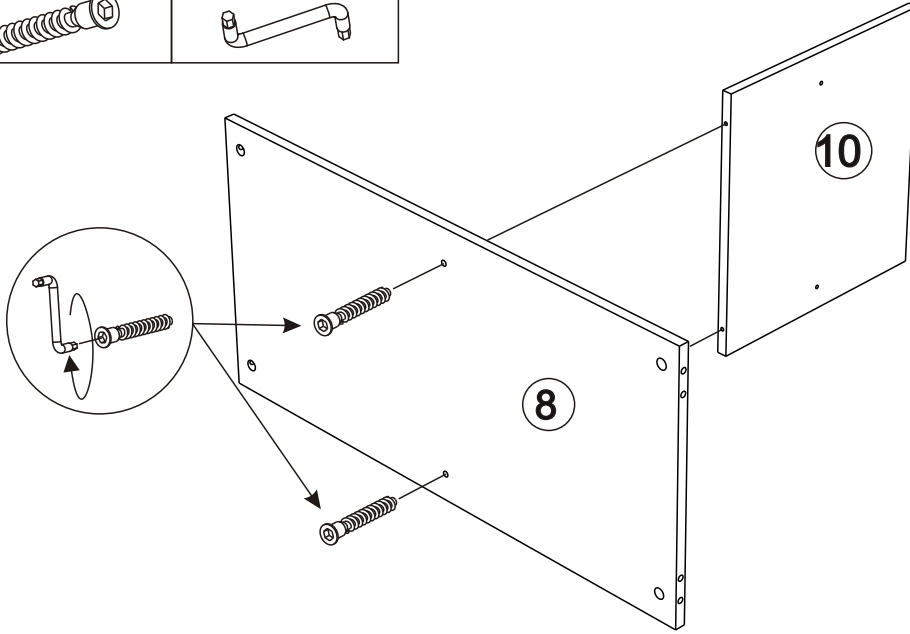
6

729 X10



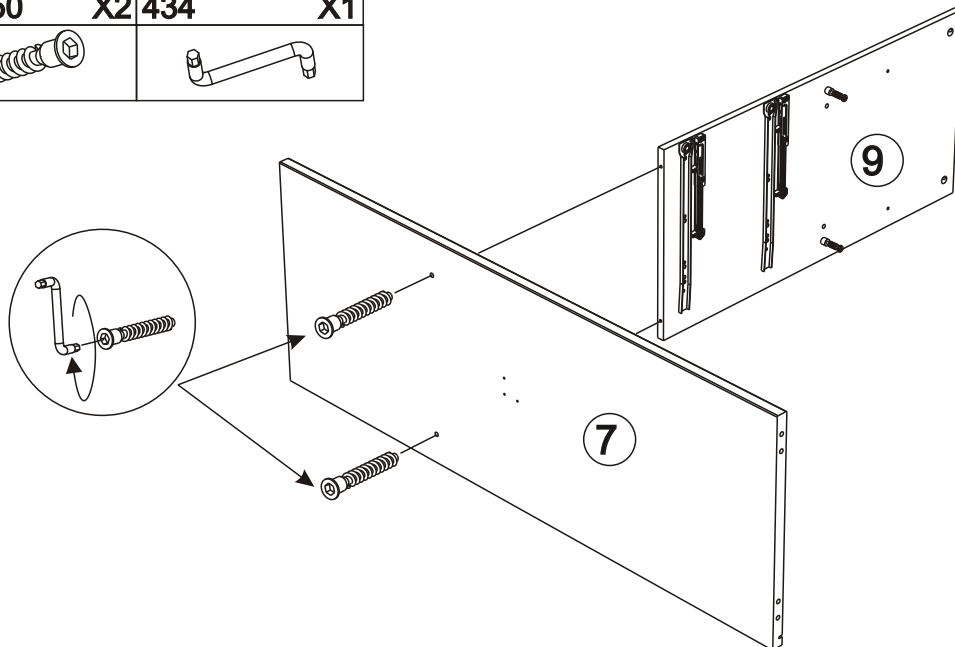
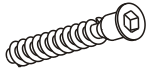
7

340750 X2 434 X1



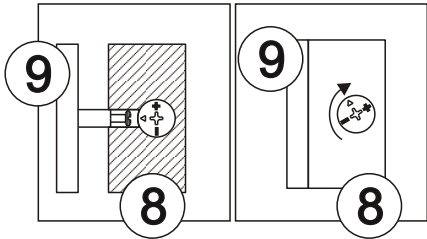
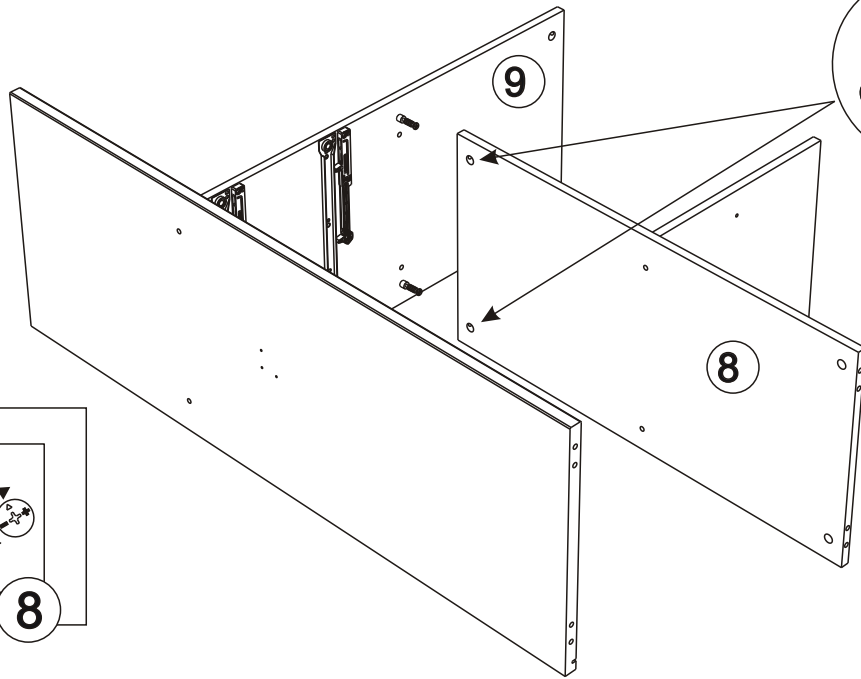
8

340750 X2 434 X1



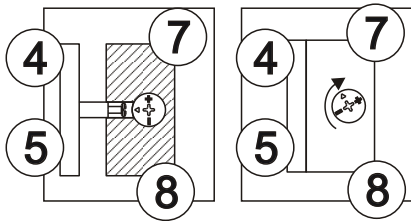
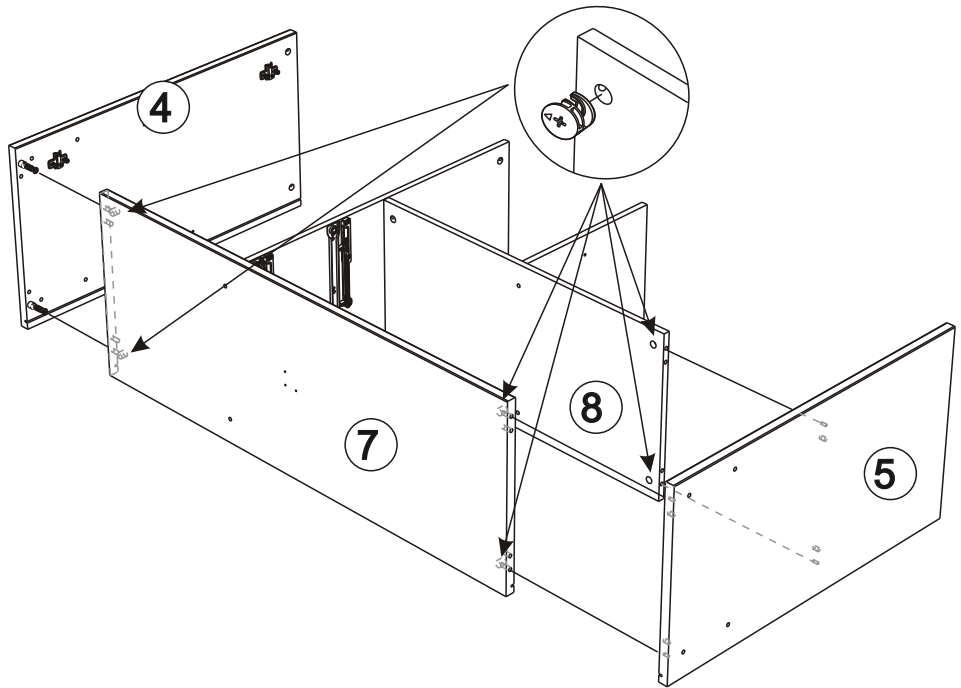
9

71 X2



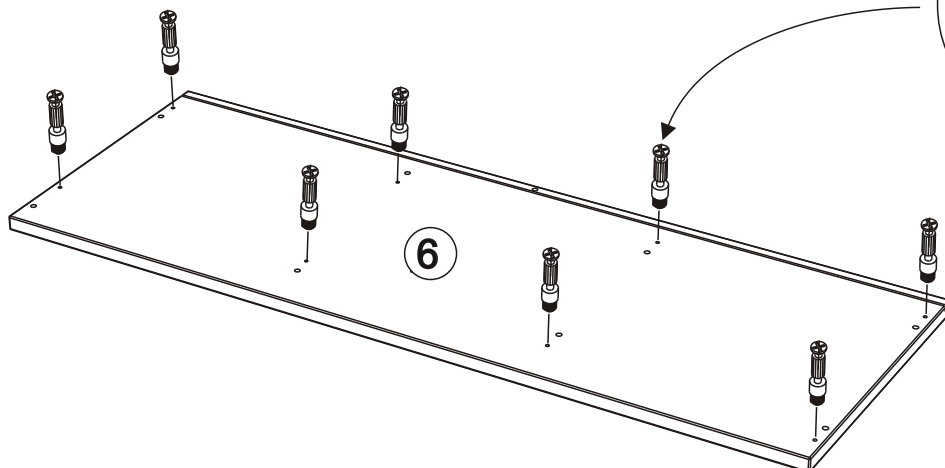
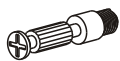
10

71 X6

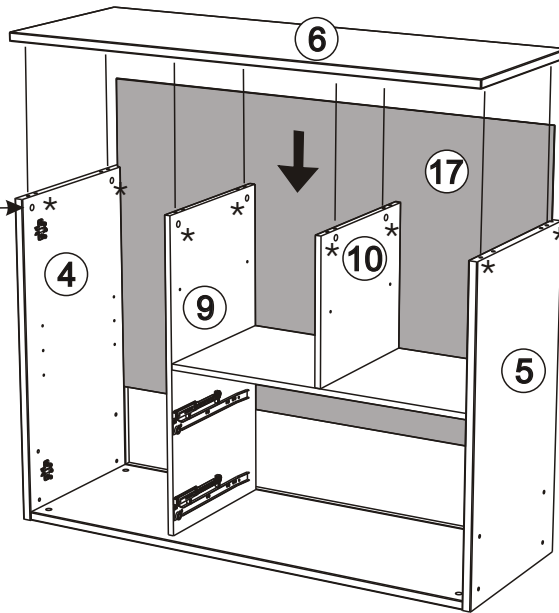
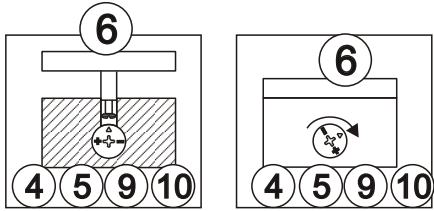
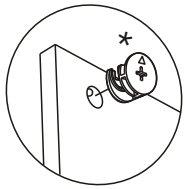


11

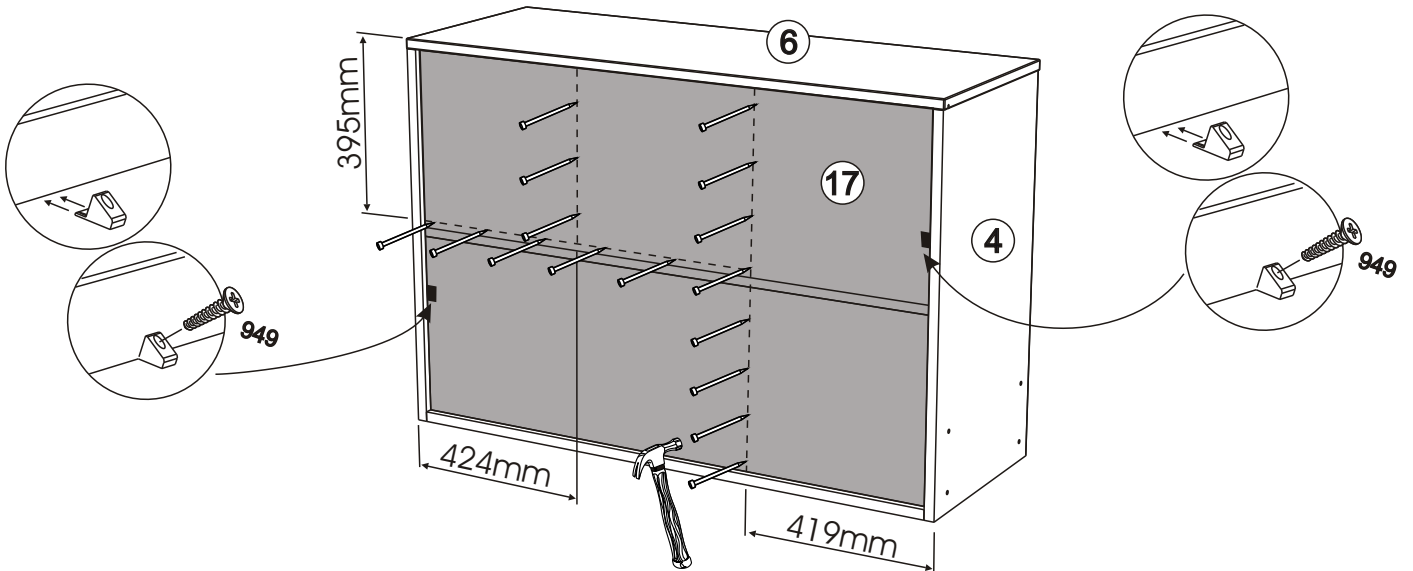
70 X8



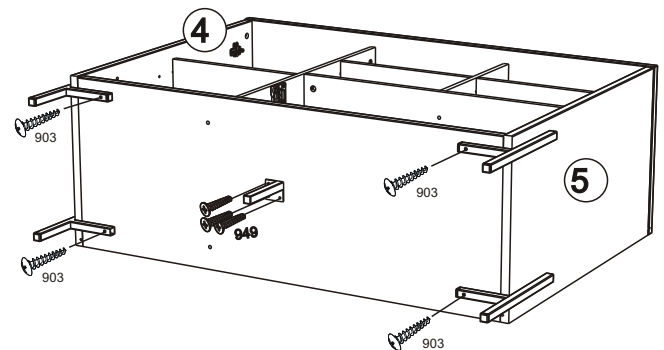
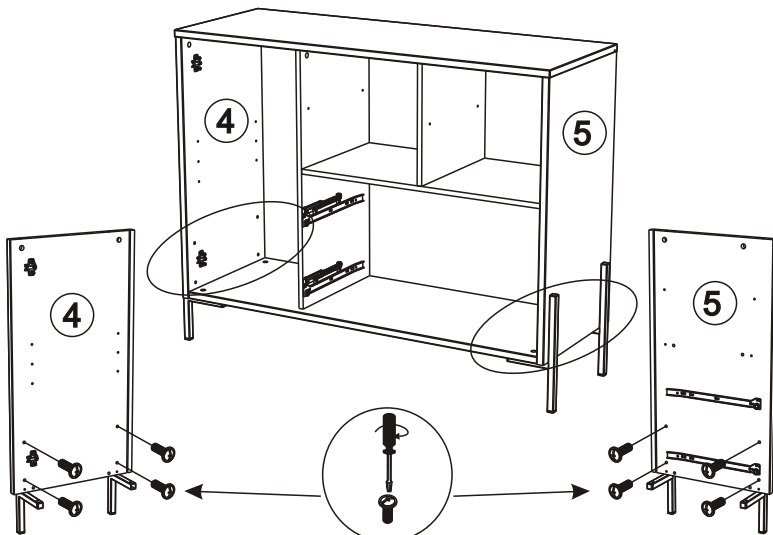
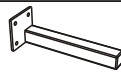
12 71 X8



13 444 X2 949 X2 604757 X25

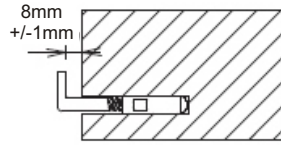
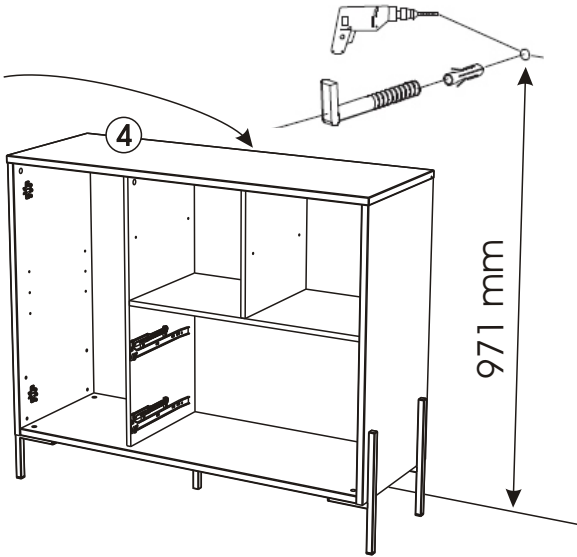
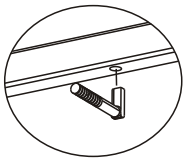
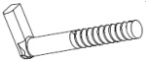


14 363342 X4 931 X8 903 X4 350133 X1 949 X3



# 15

340175 X1



non fournie  
nicht im Lieferumfang enthalten  
niet inbegrepen  
no fornito  
no proporcionado  
nie podana

**(FR) MEUBLES A FIXER AU MUR:**  
- FIXER LE MEUBLE AU MUR AVEC LES ATTACHES PREVUES A CET EFFET  
- VERIFIER QUE LES VIS ET LES CHEVILLES UTILISEES SONT ADAPTEES AU SUPPORT

**(ES) MEUBLES A FIJAR EN LA PARED:**  
- FIJAR EL MEUBLE EN LA PARED CON LAS GRAPAS PREVISTAS  
- COMPROBAR QUE LOS TORNILLOS Y LAS CLAVIJAS UTILIZADAS SON ADAPTADAS AL SOPORTE

**(PT) MOVEIS A FIXAR NA PAREDE:**  
- FIXAR O MOVEL NA PAREDE COM OS PRENDES PREVISTOS  
- VERIFICAR QUE OS PARAFUSOS E AS CAVILHAS UTILIZADOS SAO ADAPTADOS AO SUPORTE

**(EN) FURNITURES TO BE HOLD ON THE WALL:**  
- HOLD THE FURNITURE ON THE WALL WITH THE FASTENINGS PROVIDED FOR THIS PURPOSE  
- CHECK THAT THE SCREW AND PEGS FIT WITH THE SUPPORT

**(IT) MOBILI DA FISSARE AL MURO:**  
- FISSARE IL MOBILE AL MURO CON LE FLANGIE PREVISTE A TALE SCOPO  
- VERIFICARE CHE LE VITI ED I PERNI USATI SIANO ADATTI A QUEL TIPO DI SUPPORTO

**(PL) MEBEL PRZEZNACZONY DO ZAINSTALOWANIA NA SCIANIE:**  
- NALEZY ZAMONTOWAC TEN MEBEL NA SCIANIE PRZEZNACZONYMI DO TEGO CELU UCHWYTAMI  
- NALEZY SPRAWDZIC CZY SRUBY I KOSZULKI SA ODPWIEDNIEJ WIELKOSCI W STOSUNKU DO UCHWYTOW

**(DE) MOEBEL AN DER MAUER ZU BEFESTIGEN:**  
- BEFESTIGEN SIE DAS MOEBELSTUECK MIT DEN DAFUER VORGESEHENEN BEFESTIGUNGSHAKEN  
- UEBERPRUEFEN SIE BITTE DASS DIE SCHRAUBEN UND DUEBEL MIT DEM MATERIAL DER MAUER UEBEREINSTIMMEN

**(NL) MEUBELS DIE AAN DE MUUR GEFIXEERD MOETEN WORDEN:**  
- FIXEER HET MEUBEL AAN DE MUUR MET DE DAARVOOR BESTENDE HAKEN  
- VERFIEER OF DE GEBRUIKTE SCHROEVEN BIJ DE BEVESTIGINGSHAAK HOELEN

# 16

706

X12

363909

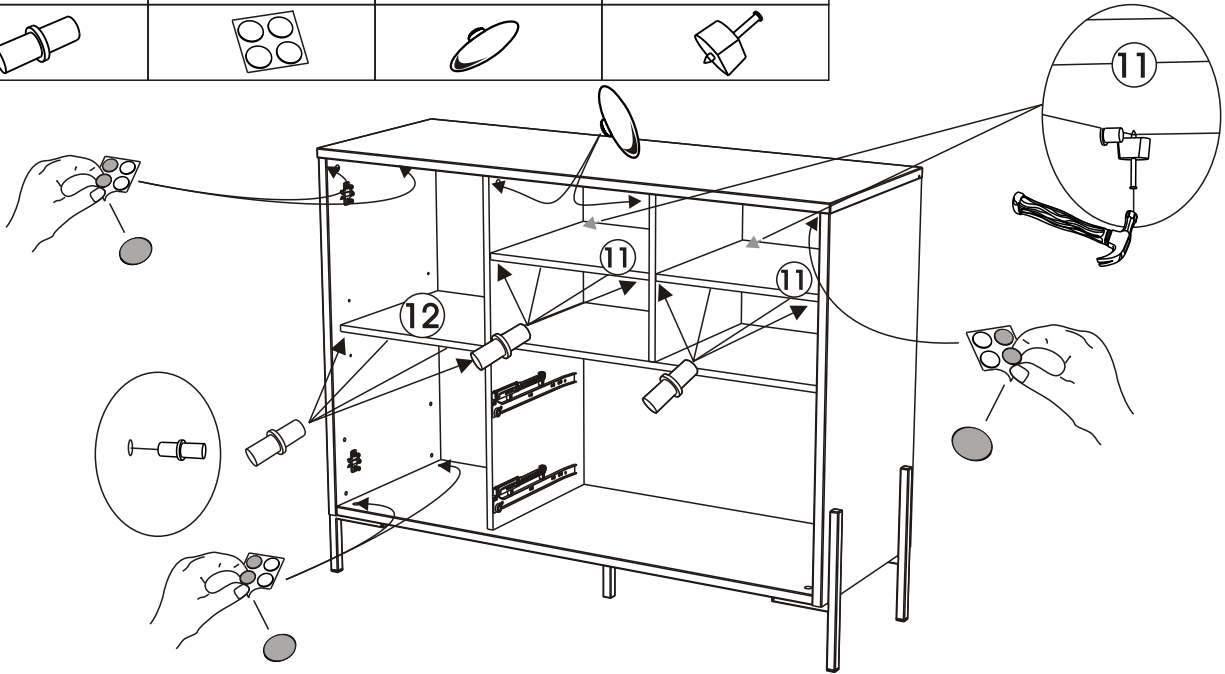
X2

1107

X4

700

X2



# 17

