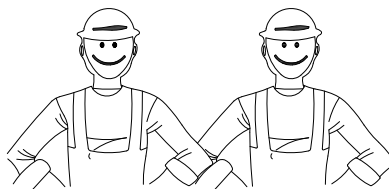
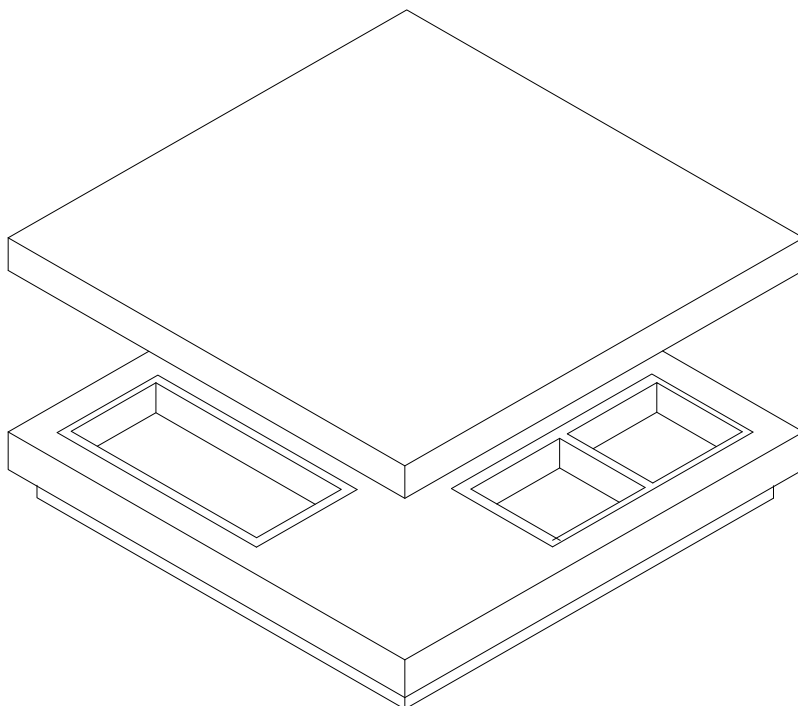
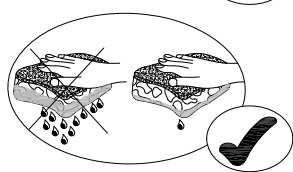
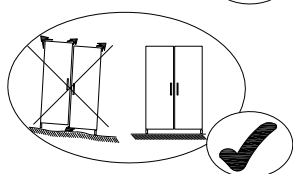
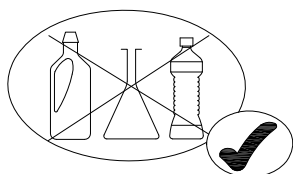
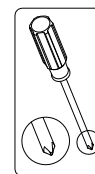


SAV
 SPAREPARTS
 KUNDEDIENST
 POS VENTAS
 SERVICE NA VERKOOP
 SERVIZIO POST- VENDITA
 SERVICIO DEPOIS DE VENDA
 SERWIS POGWARANCY JNY

497537-00

Turn**0H 30MN****(FR) SECURITE**

RESPECTER LES INSTRUCTIONS DE MONTAGE DECRITES DANS LA NOTICE

(EN) CAUTION

FOLLOW CAREFULLY THE ASSEMBLING INSTRUCTIONS DESCRIBED IN THE DIRECTIONS

(DE) SICHERHEITSVORSCHRIFTEN

BEACHTEN SIE BITTE UNBEDINGT DIE ANGEGEBENEN AUFBAUVORSCHRIFTEN

(ES) SEGURIDAD

RESPECTAR LAS INSTRUCCIONES DE MONTAJE DESCRIBIDAS EN EL FOLLETO

(NL) VEILIGHEID

DE IN DE GEBRUIKSAANWIJZING BESCHREVEN INSTRUCTIES RESPECTEREN

(IT) SICUREZZA

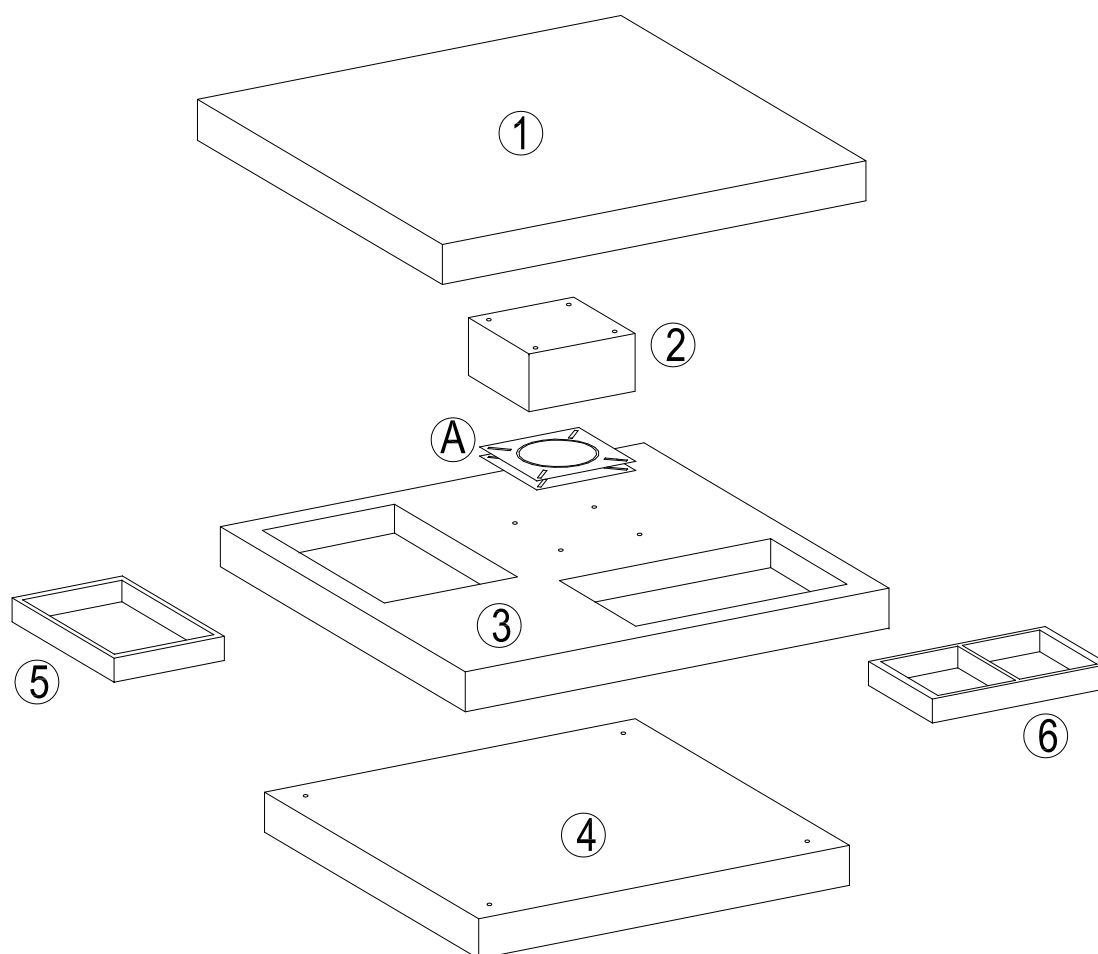
RISPETTARE LE ISTRUZIONI DI MONTAGGIO DESCRITTE NEEL' AVVERTENZA

(PT) SEGURANCA



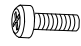




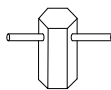
RESPEITAR AS INSTURAÇOS DE MONTAGEH DESCRVEDAS NA INSTRUÇOES DE USO

(PL) UWAGA

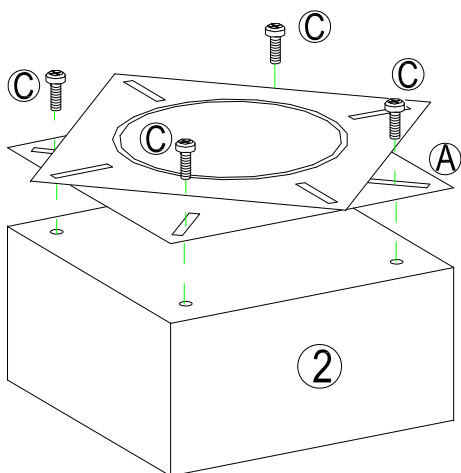
PROSZĘ PRZESTRZEGAĆ INTRUCJI MONTAŻU



| | |
|-------|----------------|
| ① x 1 | 800x800 x70 mm |
| ② x 1 | 200x200x210 mm |
| ③ x 1 | 800x800x70 mm |
| ④ x 1 | 700x700x70 mm |
| ⑤ x 1 | 395x245x45 mm |
| ⑥ x 1 | 395x245x45 mm |

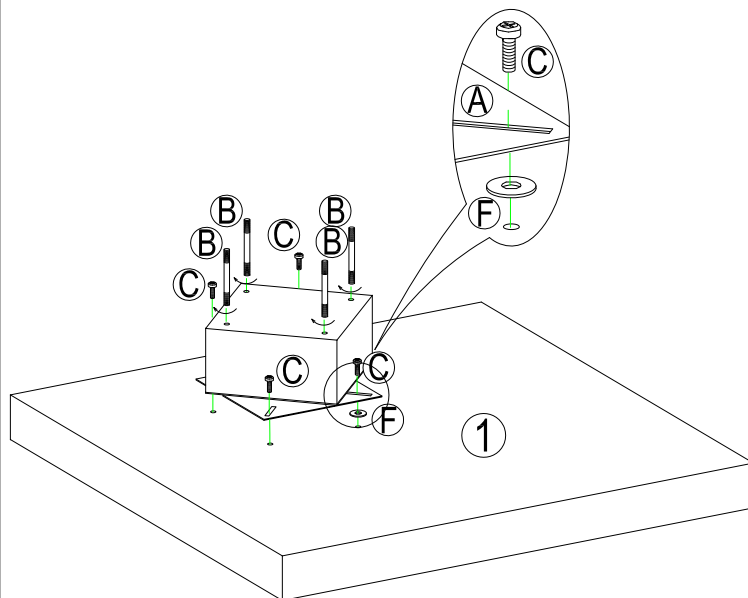
| | | | | | |
|--|--|--|---|---|---|
| (A) x1  198x198x20 mm | (B) x8  M6x87mm | (C) x8  M6x20mm | (D) x8  M6 | (E) x8  M6xØ14mm | (F) x1  M8xØ22mm |
| (G) x4  Ø35 mm | (H) x8  | | | | |

1



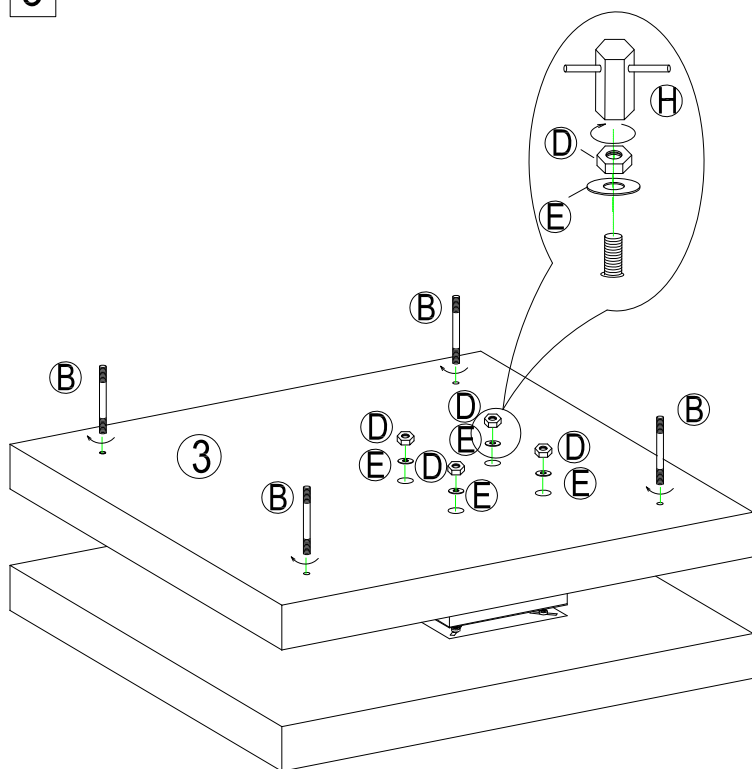
| | |
|---------------|---------|
| (A) x1 | (C) x4 |
| | |
| 198x198x20 mm | M6x20mm |

2



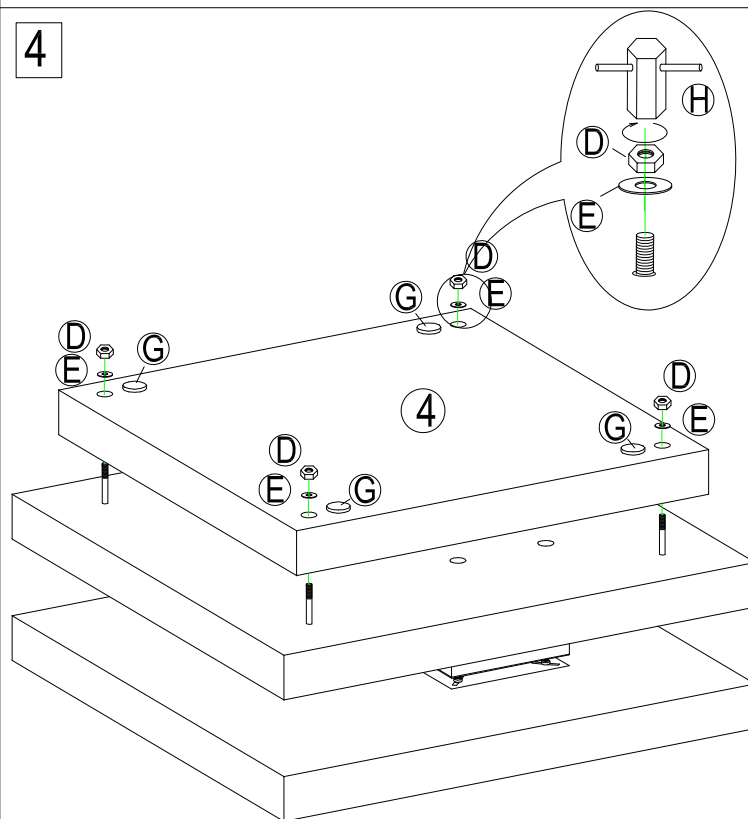
| | | |
|---------|---------|----------|
| (B) x4 | (C) x4 | (F) x1 |
| | | |
| M6x87mm | M6x20mm | M8xØ22mm |

3



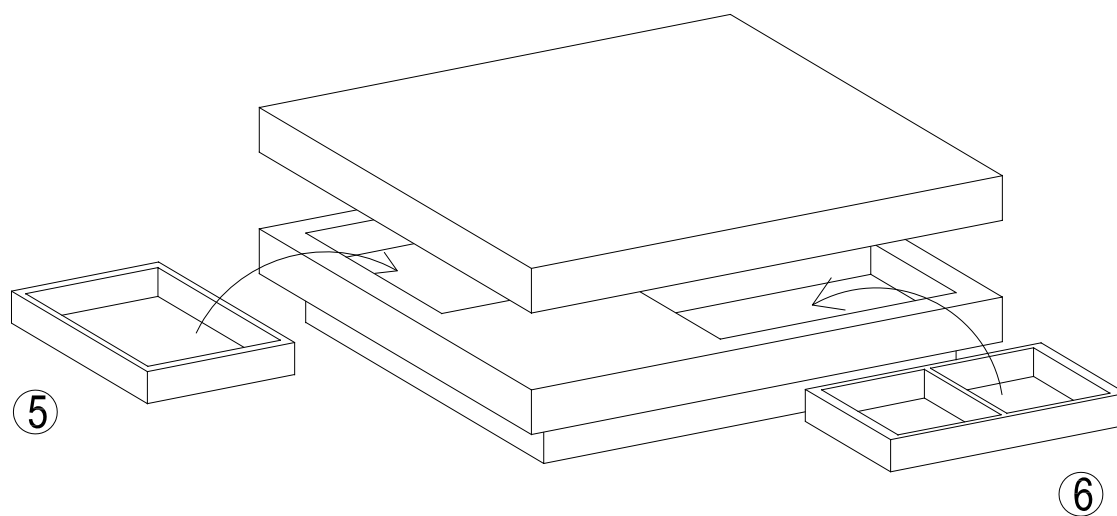
| | | |
|---------|--------|----------|
| (B) x4 | (D) x4 | (E) x4 |
| | | |
| M6x87mm | M6 | M6xØ14mm |

4

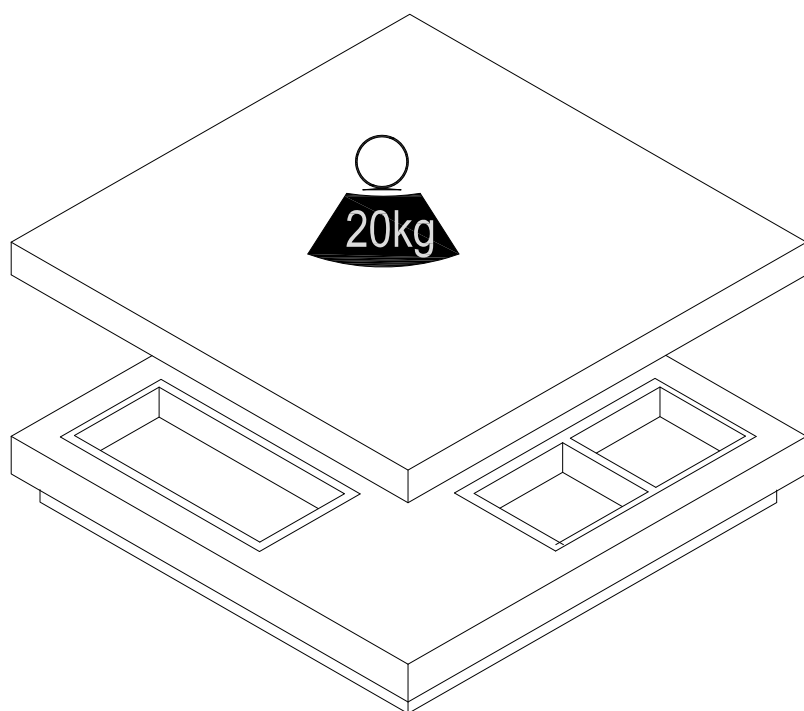


| | | |
|--------|----------|--------|
| (D) x4 | (E) x4 | (G) x4 |
| | | |
| M6 | M6xØ14mm | Ø35 mm |

5



6



- ⒻⓇ 20KG DE CHARGE MAXIMUM
- NE PAS SE TENIR DEBOUT SUR LA TABLE
- ⒼⒷ MAXIMUM 20 kg IN BOTH OPEN AND CLOSE POSITION
- NO STANDING ON THE TABLE
- ⒹⒺ 20KG HÖCHSTBELASTUNG
- NICHT SICH STEHEN AUF DEM TISCH ZU HALTEN
- ⒺⓈ 20KG DE CARGADO MAXIMO
- NACIDO NO TENERSE EN PIE SOBRE LA MESA
- ⓃⓁ 20KG MAXIMALE BELASTING
- NIET AAN DE TABEL
- ⒾⓉ 20KG DI CARICO MASSIMO
- NON TENERSI IN PIEDI SU IL TAVOLO
- ⓅⓉ 20KG DE CARGA DE MAXIMO
- FAÇA PARA NAO SE LEVANTAR NA MESA
- ⓅⓁ MAKSYPALNIE 20KG OBCIĄŻENIE
- NIE STANAĆ NA STOLE