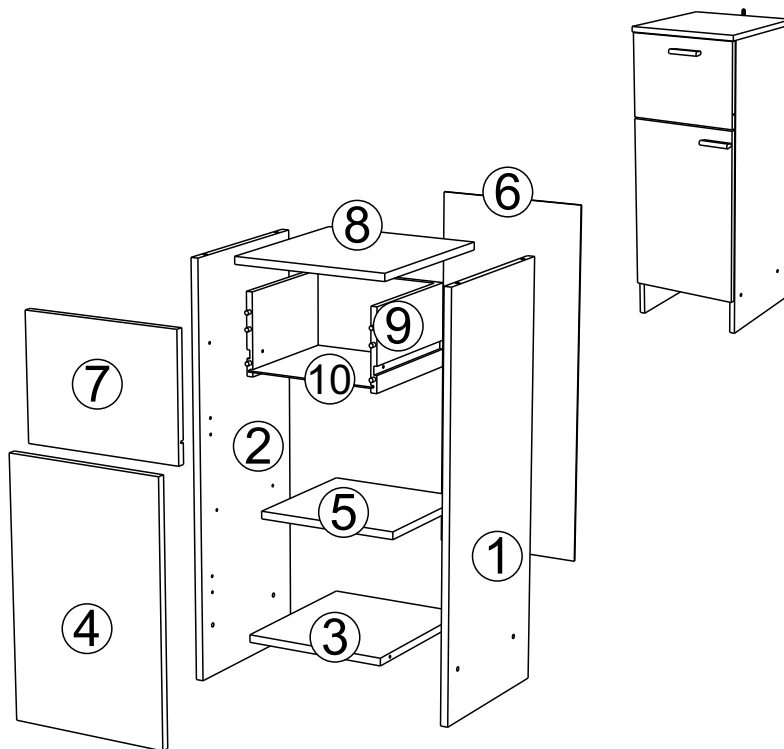


REP	DIM	QTE
1	823x326	1
2	823x326	1
3	283x325	1
4	485x309	1
5	283x280	1
6	740x310	1
7	309x236	1
8	315x342	1
9	775x160	1
10	260x250	1



1H 00 Mn



(FR) SECURITE
 IMPORTANT-A LIRE SOIGNEUSEMENT-A CONSERVER
 POUR CONSULTATION ULTERIEURE

(GB) CAUTION
 IMPORTANT-TO BE READED CAREFULLY-TO BE
 CONSERVED FOR LATER CONSULTATION

(DE) SICHERHEITSVORSCHRIFTEN
 WICHTIG-GENAU DURCHZULESEN-AUFZUBEWAHREN
 FÜR SPÄTEREN GEBRAUCH

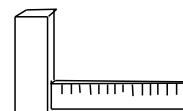
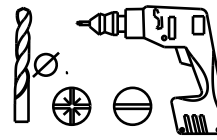
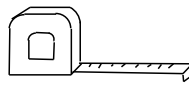
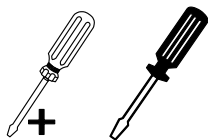
(ES) SEGURIDAD
 IMPORTANTE-LEER CON ATENCION-CONSERVAR
 PARA CONSULTAS POSTERIORES

(NL) VEILIGHEID
 BELANGRIJK-ZORGVULDIGGELEZEN TE WORDEN-BEWAARD
 TE WORDEN VOOR LATERE RAADPLEGING


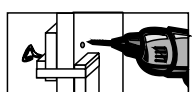
(IT) SICUREZZA
 IMPORTANTE-DA LEGGERE ATTENTAMENTE-DA
 CONSERVARE PER CONSULTAZIONE ULTERIORE

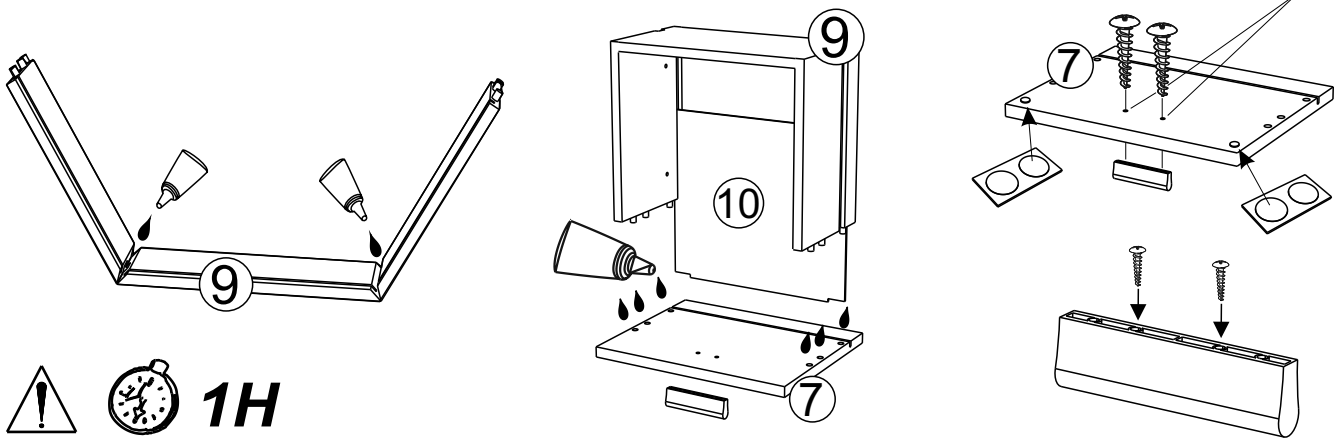
(PT) SEGURANCA
 IMPORTANTE-PARA LER COM ATENCAO-PARA
 CONSERVAR PARA COOSULTA ULTERIOR

(PL) UWAGA
 WAZNE-UWAZNIE PRZECZYTAC-ZACHOWAC
 CELEM POZNIEJSZYCH KONSULTACJI

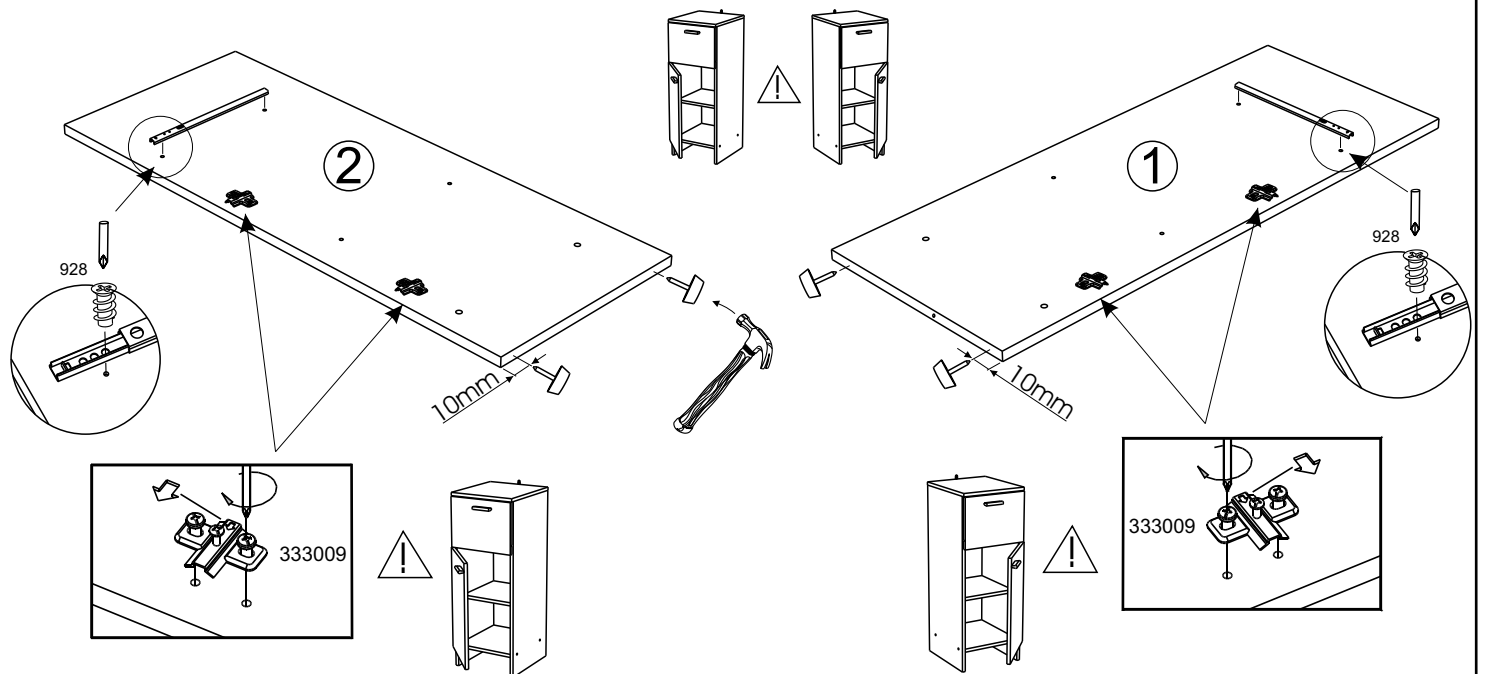


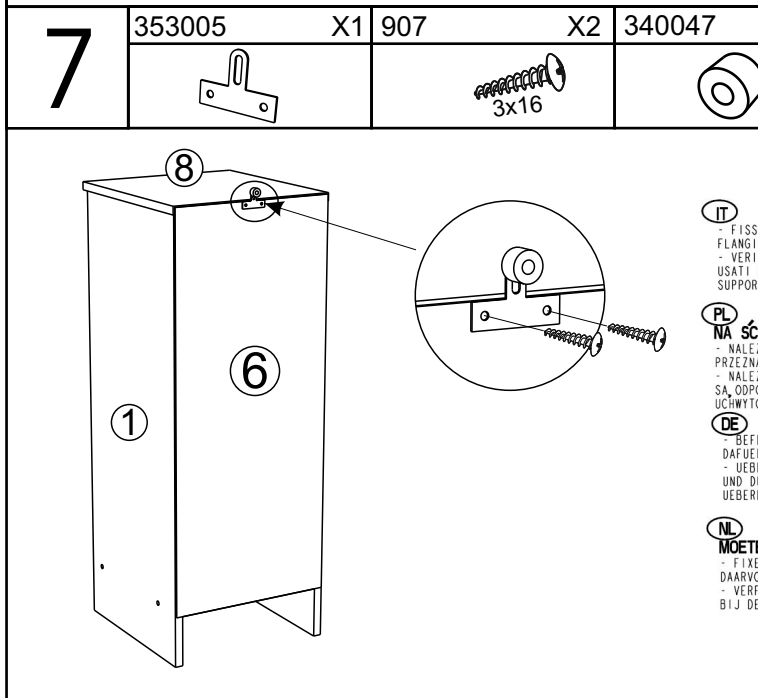
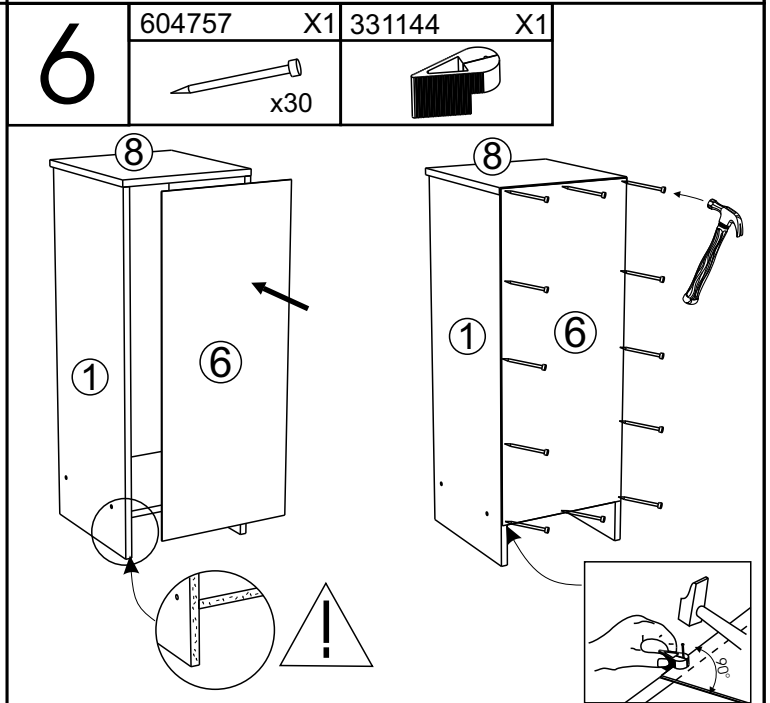
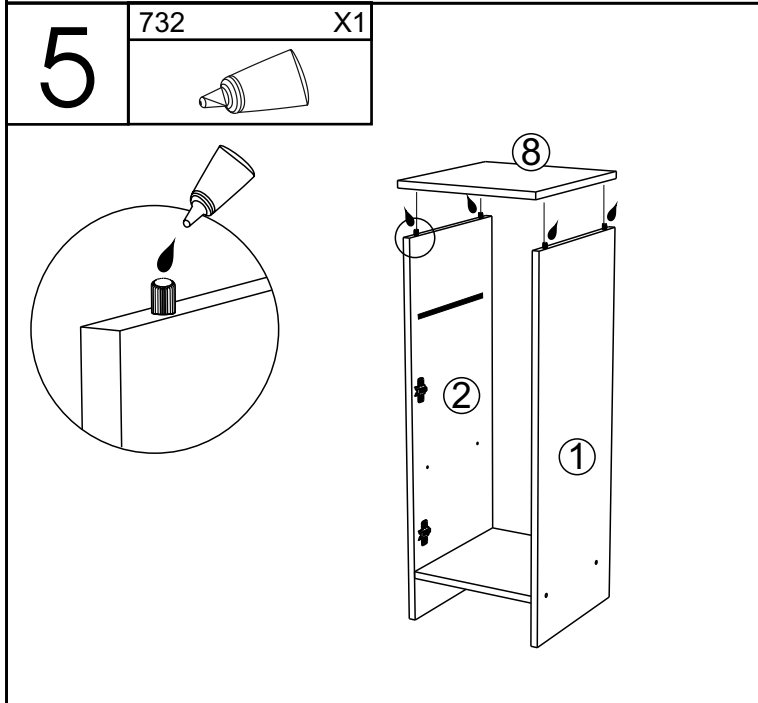
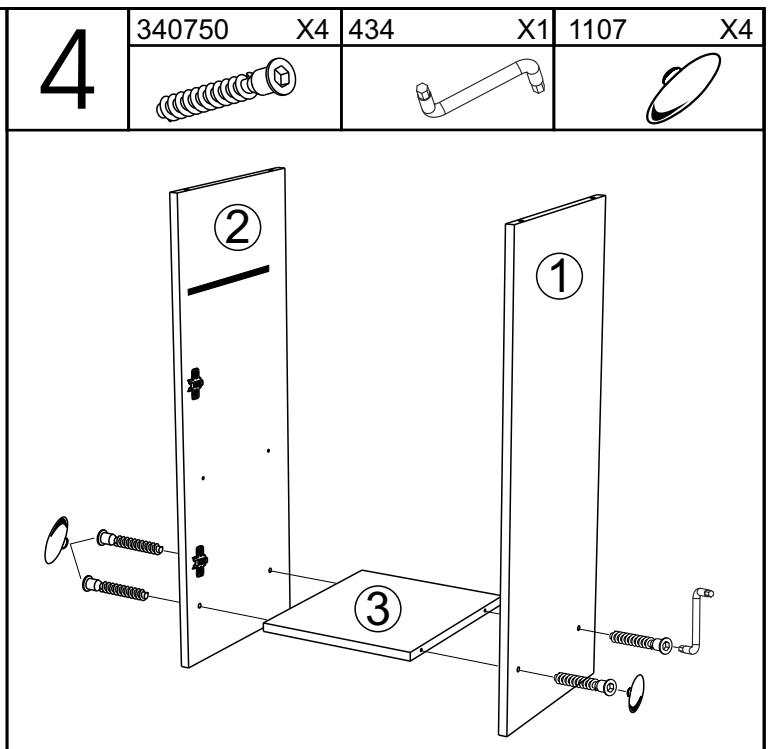
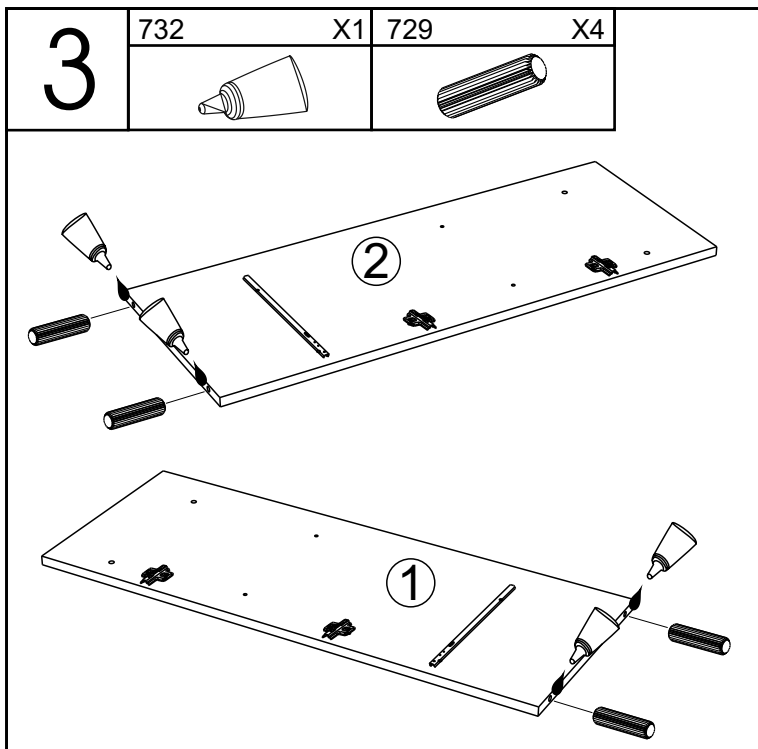
340750	X4	706	X4	340047	X1	333009	X2	333012	X2		
949	X4	434	X1	732	X1	604757	X1	560	X4		
353005	X1	907	X2	332068	X2	913	X4	1107	X4	495	X1
983	X2	928	X4	8930	X2	331144	X1	700	X1	729	X4

1	732	X1	332068	X1	913	X2	8930	X1	 



2	495	X1	928	X4	333009	X2	560	X4





IT MOBILI DA FISSARE AL MURO:
 - FISSARE IL MOBILE AL MURO CON LE FLANGIE PREVISTE A TALE SCOPO
 - VERIFICARE CHE LE VITI ED I PERNI USATI SIANO ADATTI A QUEL TIPO DI SUPPORTO

PL MEBEL PRZEZNACZONY DO ZAINSTALOWANIA NA SCIANIE:
 - NALEŻY ZAMONTOWAC TEN MEBEL NA SCIANIE PRZEZNACZONYMI DO TEGO CELU UCHWYTAMI
 - NALEŻY SPRAWDZIĆ CZY SRUBY I KOSZULKI SĄ ODPOWIEDNIEJ WIELKOŚCI W STOSUNKU DO UCHWYTÓW

DE MOEBEL AN DER MAUER ZU BEFESTIGEN:
 - BEFESTIGEN SIE DAS MOEBELSTUECK MIT DEN DAFUER VORGEGEHENEN BEFESTIGUNGSHAKEN
 - UEBERPRUEFEN SIE BITTE DASS DIE SCHRAUBEN UND DUEBEL MIT DEM MATERIAL DER MAUER UEBEREINSTIMMEN

NL MEUBELS DIE AAN DE MUUR GEFIXEERD MOETEN WORDEN:
 - FIXEER HET MEUBEL AAN DE MUUR MET DE DARVORR BESTEMDE HAKEN
 - VERIFIEER OF DE GEBRUIKTE SCHROEVEN BIJ DE BEVESTIGINGSHAAK HOREN

FR MEUBLES A FIXER AU MUR:
 - FIXER LE MEUBLE AU MUR AVEC LES ATTACHES PREVUES A CET EFFET
 - VERIFIER QUE LES VIS ET LES CHEVILLES UTILISEES SONT ADAPTEES AU SUPPORT

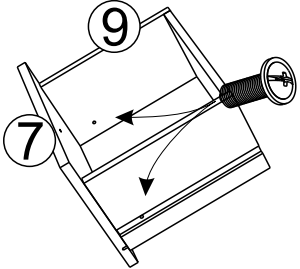
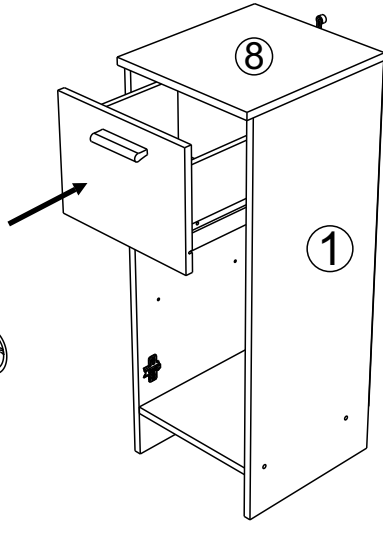
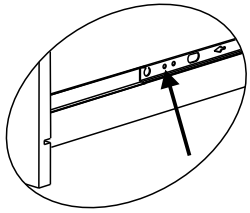
ES MUEBLES A FIJAR EN LA PARED:
 - FIJAR EL MUEBLE EN LA PARED CON LAS GRAPAS PREVISTAS
 - COMPROBAR QUE LOS TORNILLOS Y LAS CLAVIJAS UTILIZADAS SON ADAPTADAS AL SOPORTE

PT MOVEIS A FIXAR NA PAREDE:
 - FIXAR O MOVEL NA PAREDE COM OS PRENDES PREVISTOS
 - VERIFICAR QUE OS PARAFUSOS E AS CAVILHAS UTILIZADOS SAO ADAPTADOS OA SUPORTE

EN FURNITURES TO BE HOLD ON THE WALL:
 - HOLD THE FURNITURE ON THE WALL WITH THE FASTENINGS PROVIDED FOR THIS PURPOSE
 - CHECK THAT THE SCREW AND PEGS FIT WITH THE SUPPORT

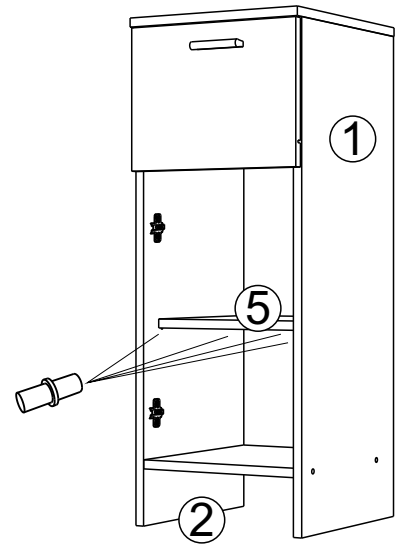
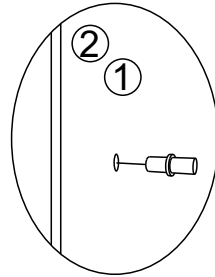
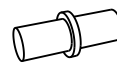
8

983 X2



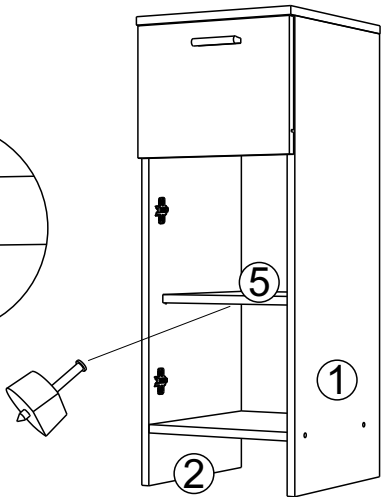
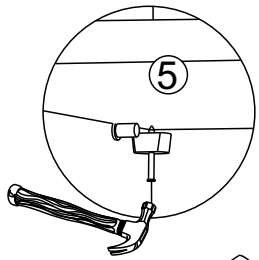
9

706 X4



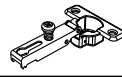
10

700 X1



11

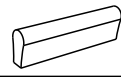
333012 X2



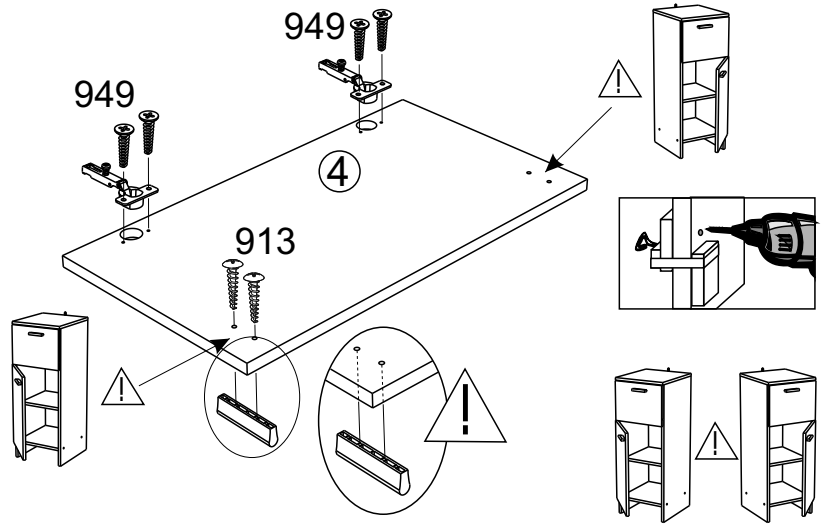
949 X4



332068 X1



913 X2



12

8930 X1

