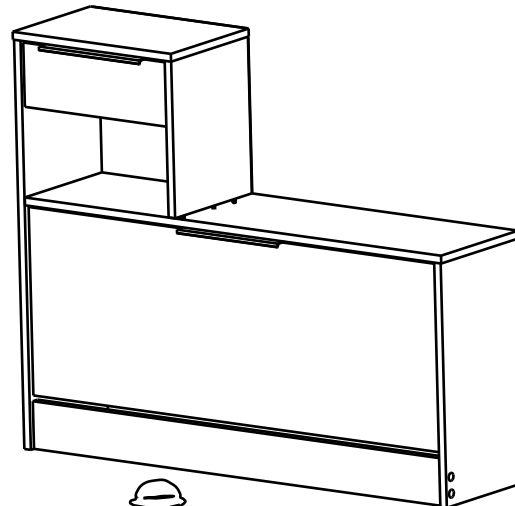
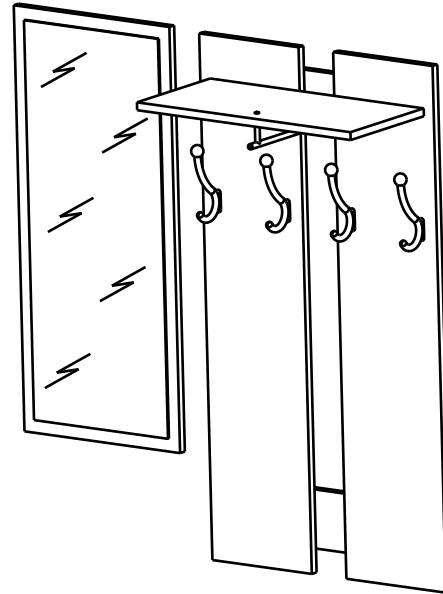
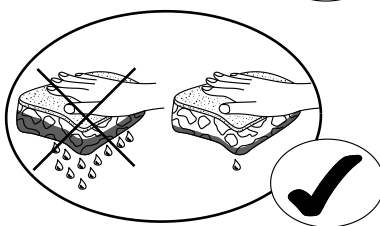
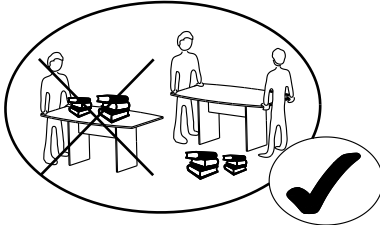
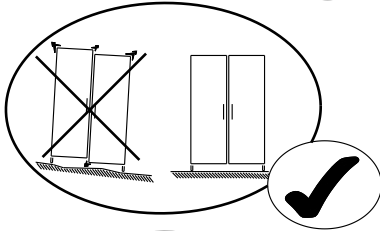
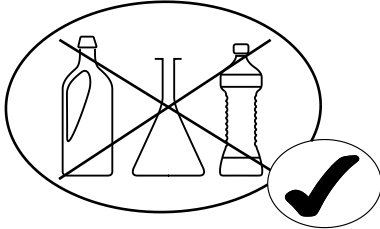


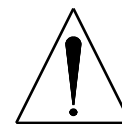
Demeyere

SAV
SPAREPARTS
KUNDEDIENST
POST VENTAS
SERVICE NA VERKOOP
SERVIZIO POST-VENDITA
SERVICO DEPOIS DE VENDA
SERWIS POGWARANCYJNY

140871 0



1H 15Mn



(FR) SECURITE
RESPECTER LES INSTRUCTIONS DE MONTAGE DECRITES DANS LA NOTICE.

(EN) CAUTION
FOLLOW CAREFULLY THE ASSEMBLING INSTRUCTIONS DESCRIBED IN THE DIRECTIONS.

(DE) SICHERHEITSVORSCHRIFTEN
BEACHTEN SIE BITTE UNBEDINGT DIE ANGEGEBENEN AUFBAUVORSCHRIFTEN.

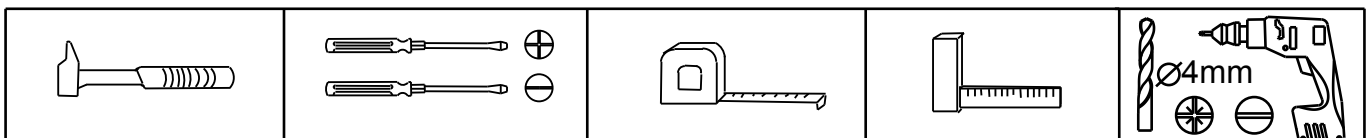
(ES) SEGURIDAD
RESPECTAR LAS INSTRUCCIONES DE MONTAJE DESCRIBIDAS EN EL FOLLETO.

(NL) VEILIGHEID
DE IN DE GEBRUIKSAANWIJZING BESCHREVEN INSTRUCTIES RESPECTEREN.

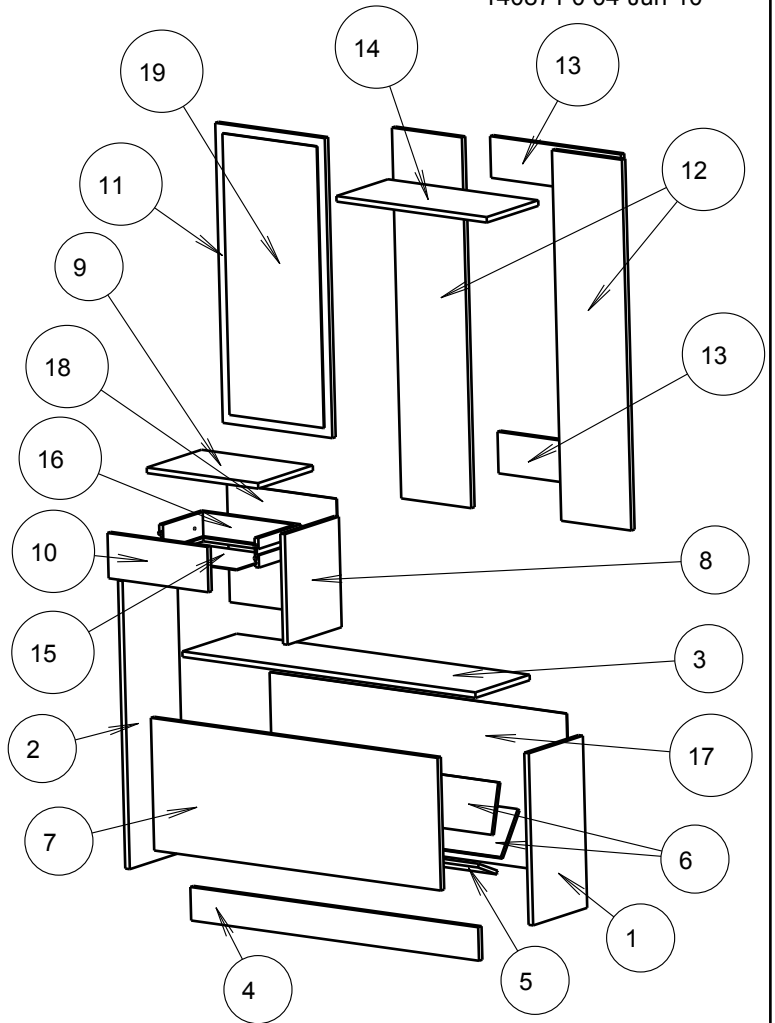
(IT) SICUREZZA
RISPETTARE LE ISTRUZIONI DI MONTAGGIO DESCRITTE NELL'AVVERTENZA.

(PT) SEGURANCA
RESPEITAR AS INSTURAÇÕES DE MONTAGEM DESCRÉVIDAS NA INSTRUÇÕES DE USO.


(PL) UWAGA
PROSZĘ PRZESTRZEGAĆ INSTRUKCJI MONTAŻU.



REP	DIM	QTE
1	467 x 241	1
2	782 x 243	1
3	963 x 242	1
4	946 x 91	1
5	934 x 90	1
6	934 x 140	2
7	942 x 360	1
8	300 x 241	1
9	366 x 244	1
10	328 x 123	1
11	814 x 360	1
12	1006 x 230	2
13	430 x 113	2
14	494 x 230	1
15	311 x 188	1
16	190 x 326	1
17	976 x 436	1
18	360 x 322	1
19	764 x 310	1

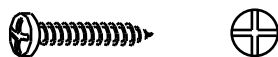


918 X16



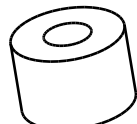
VBA TR 4x25

907 X2



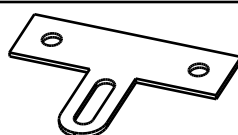
VBA TR 3x16

340047 X 1

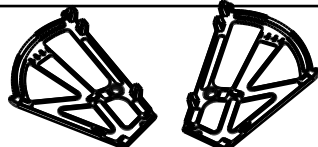


Ht:10mm


353005 X1



333054 X 1

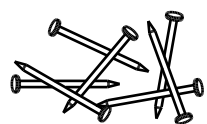


921 X 2




METAUX 4x22

604757 X1



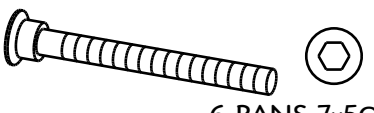
x30

728 X8



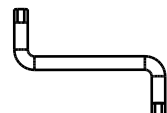
5x30

340750 X 9

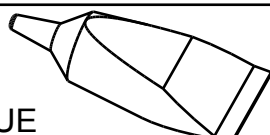


6 PANS 7x50

434 X1




732 X1




GLUE

359408 X 4

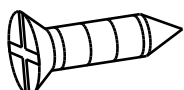


944 X 8




T.PL. 6.3x13

935 X14




VBA SPAX TF 3x12

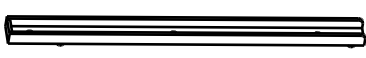
332177 X 2



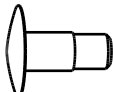
331144 X 1




1558 X2

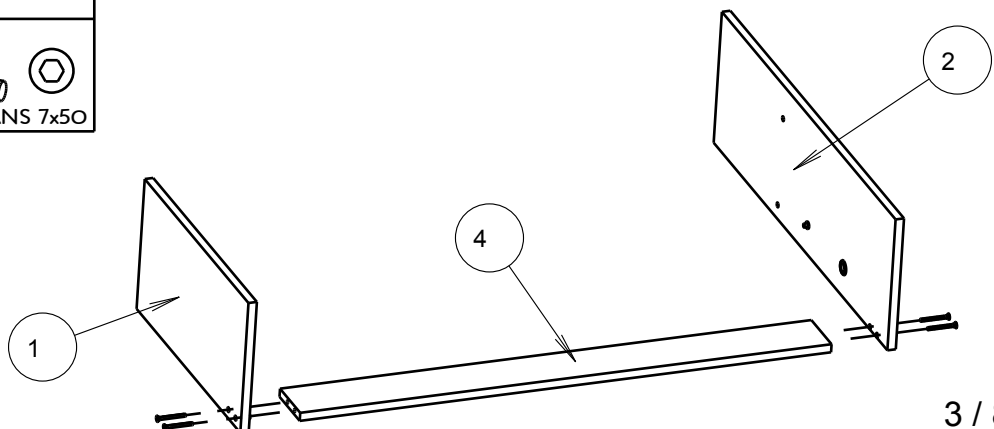
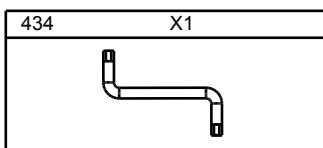
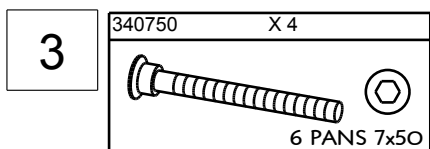
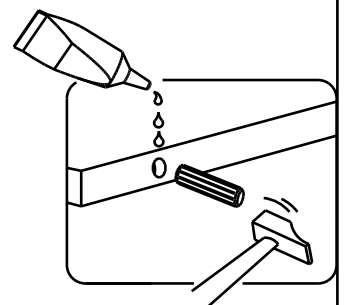
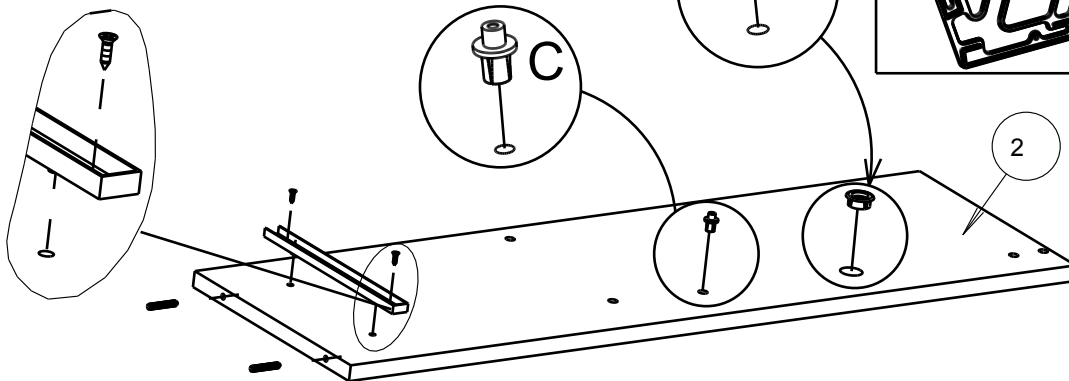
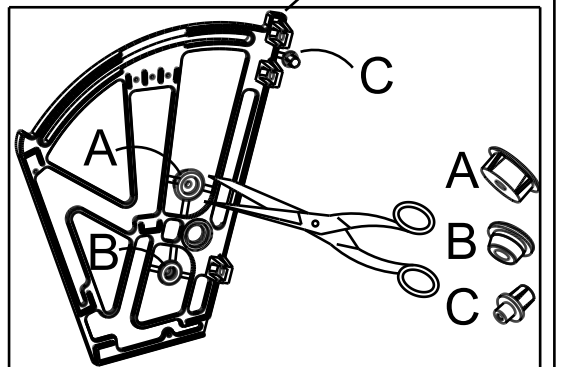
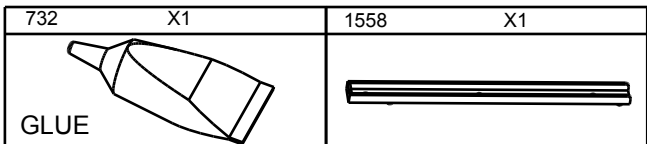
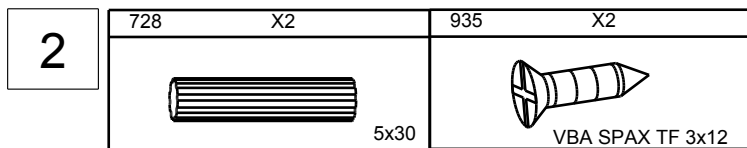
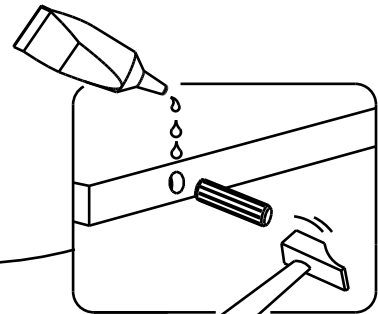
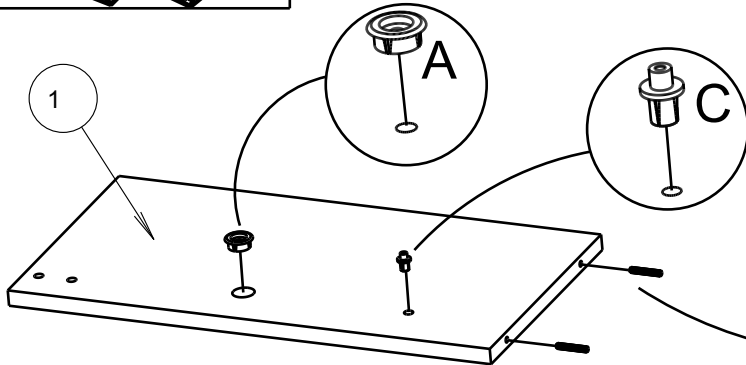
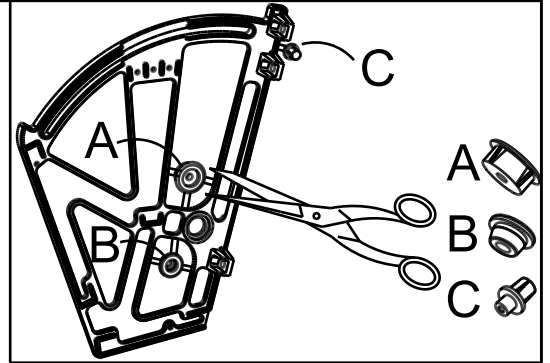
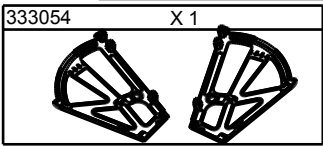
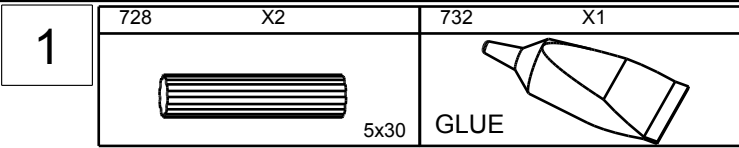
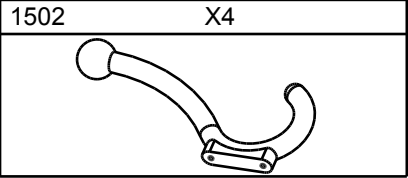
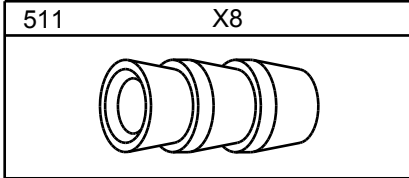
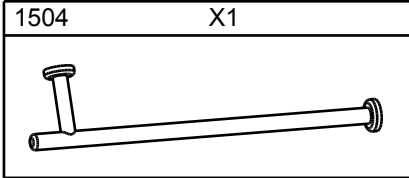


1629 X2

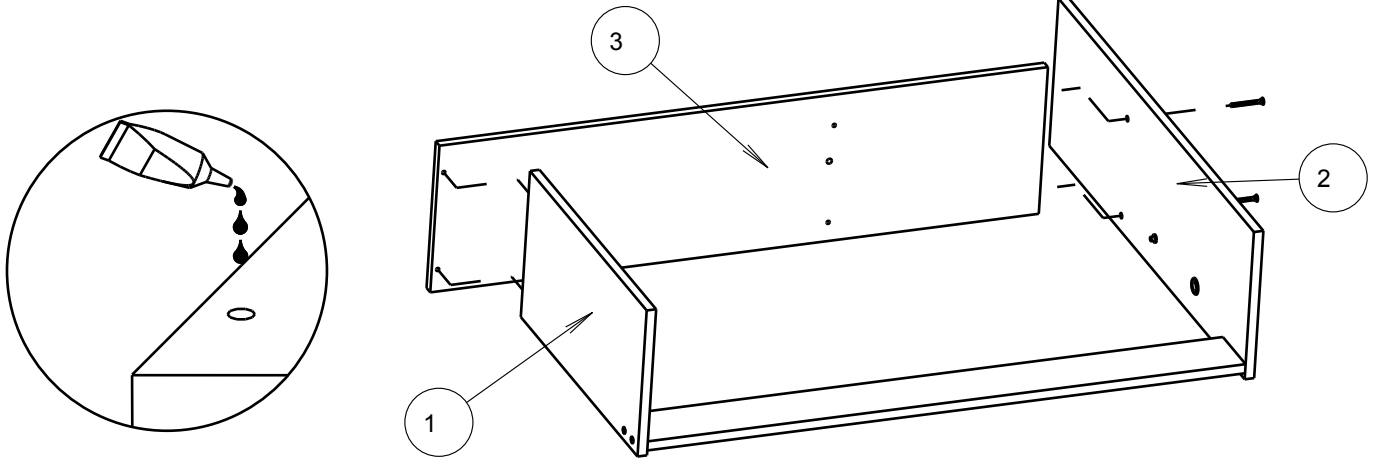
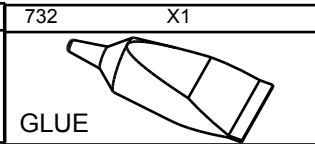
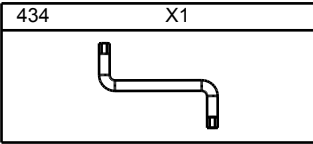
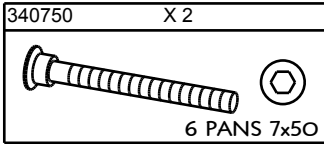


340082 X 6

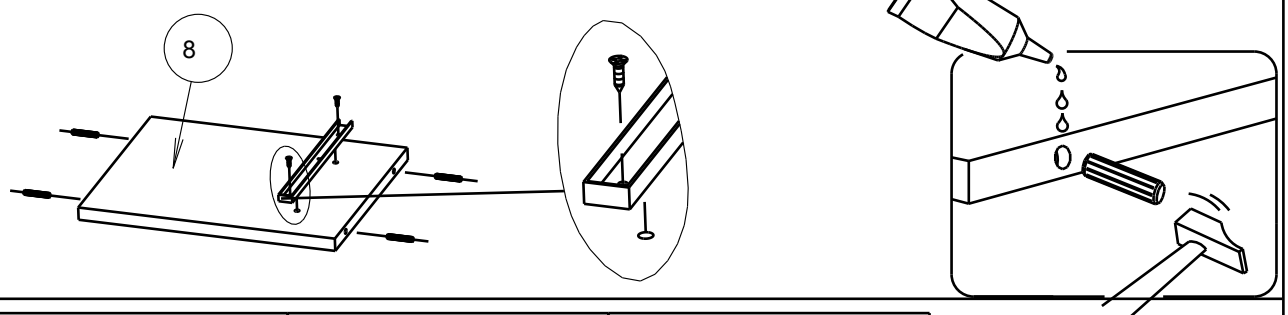
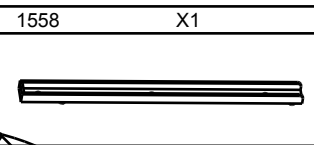
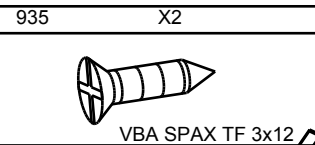
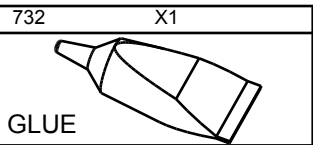
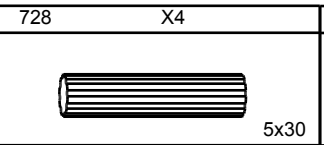


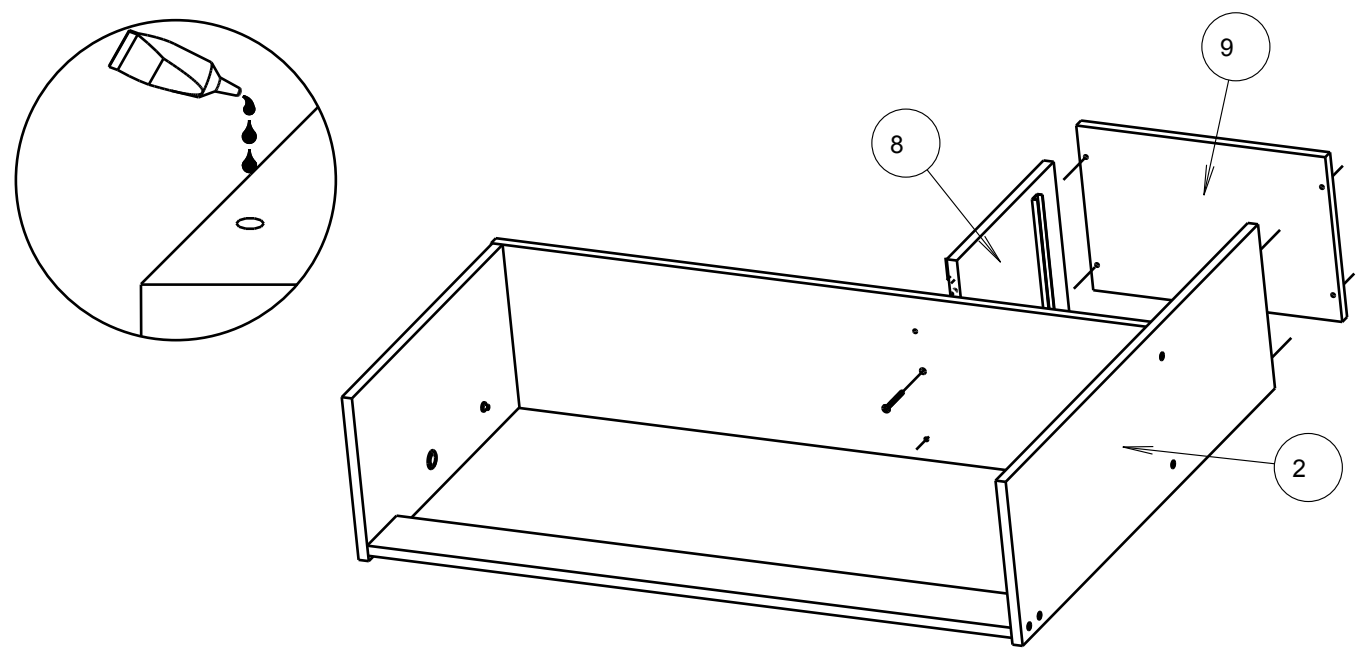
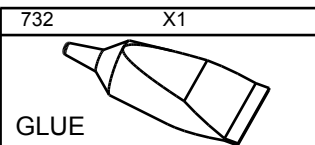
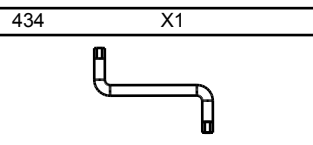
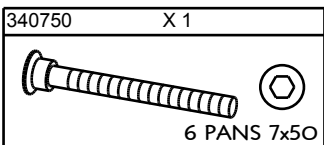
4



5



6



7

604757 X1	331144 X1
-----------	-----------

x30

353005 X1

907 X2

VBA TR 3x16

38.5 mm

17

18

90°

8

935 X2	332177 X1
--------	-----------

VBA SPAX TF 3x12

732 X1

GLUE

2H

15

16

10

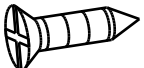

9

944 X6	333054 X1
--------	-----------

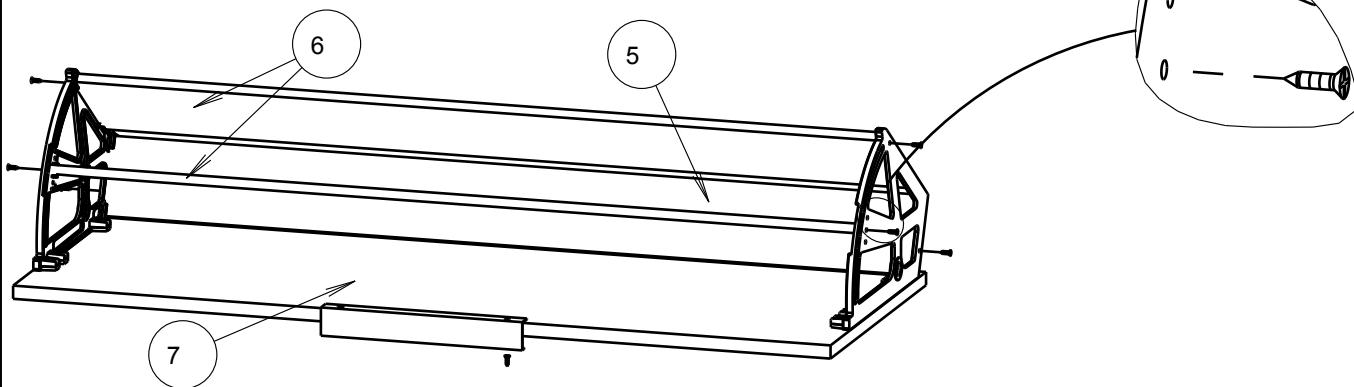
T.PL. 6.3x13

7



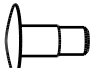
10

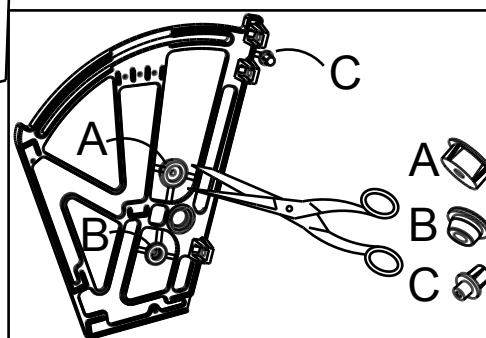
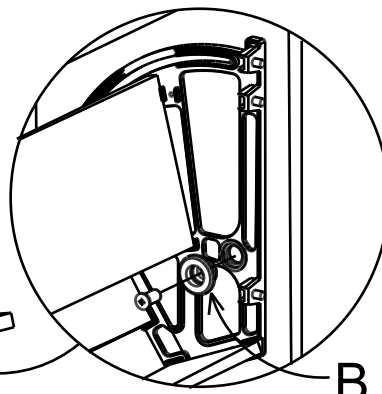
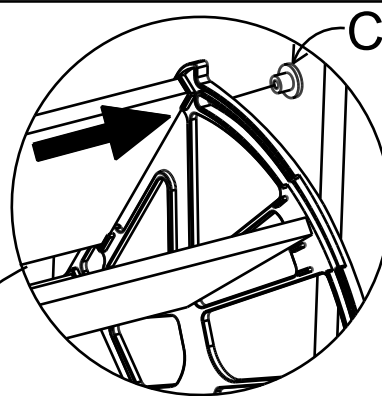
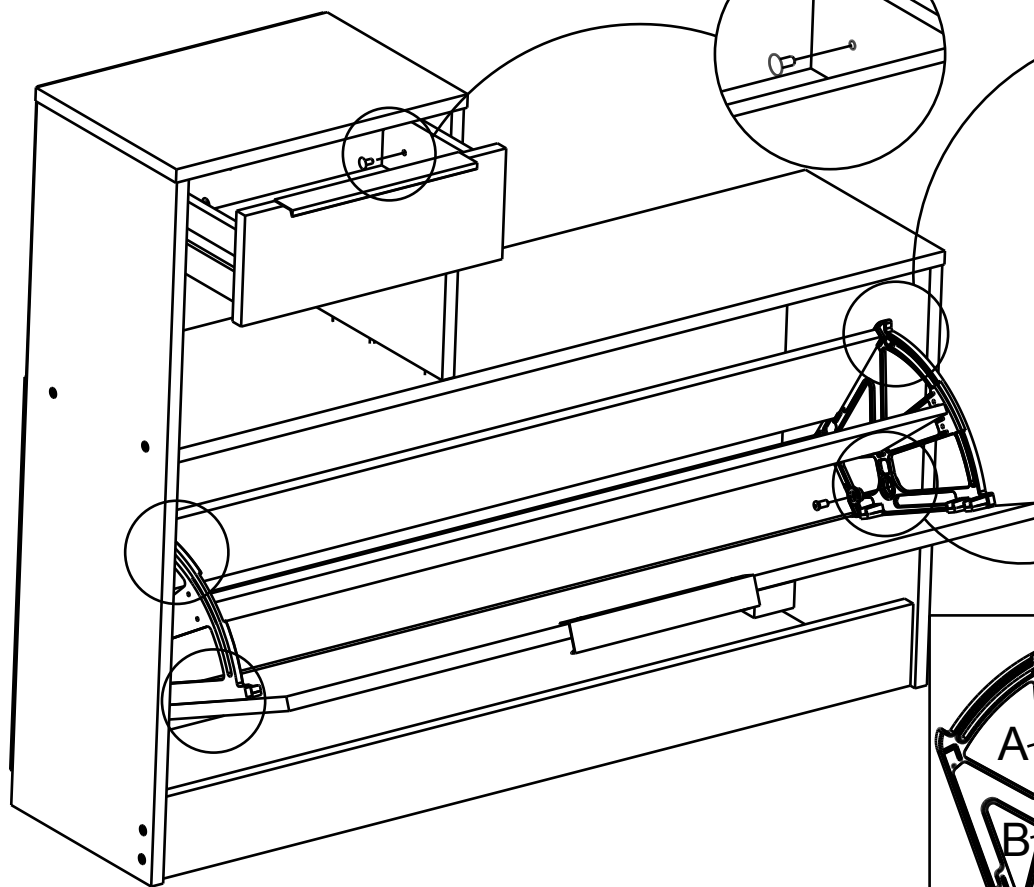
935	X8	332177	X1
 VBA SPAX TF 3x12			

140871 0 04-Jun-10




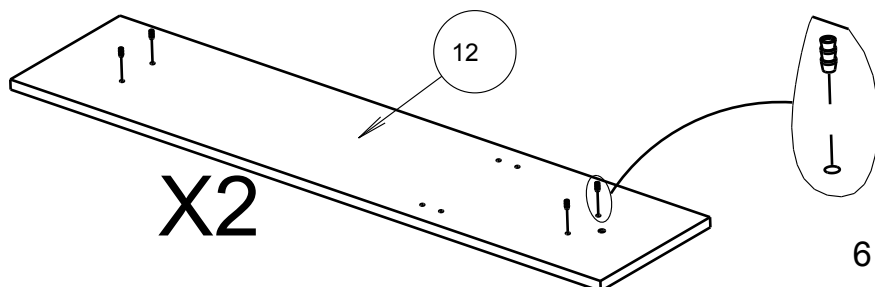
11

944	X2	1629	X2
  T.PL. 6.3x13			



12

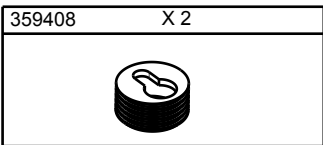
511	X8
	



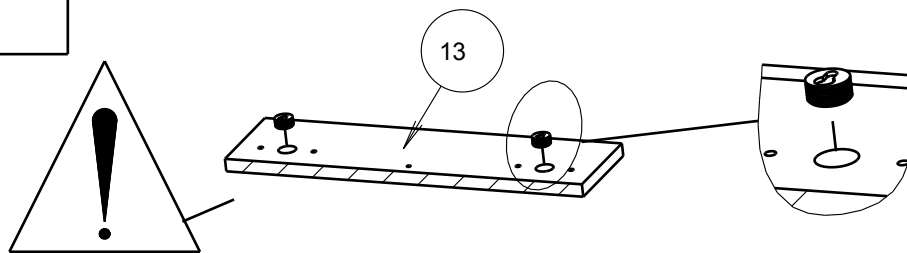
X2

6 / 8

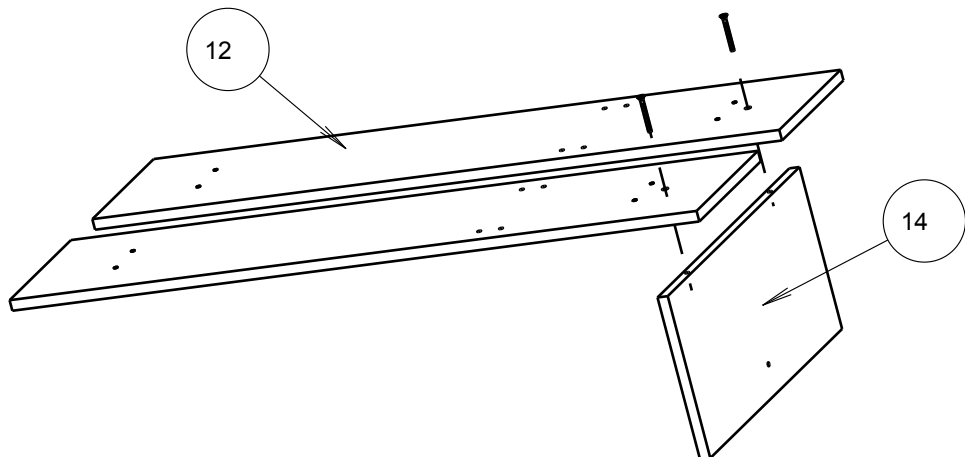
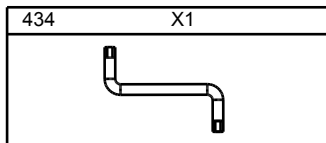
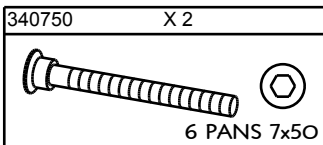
13



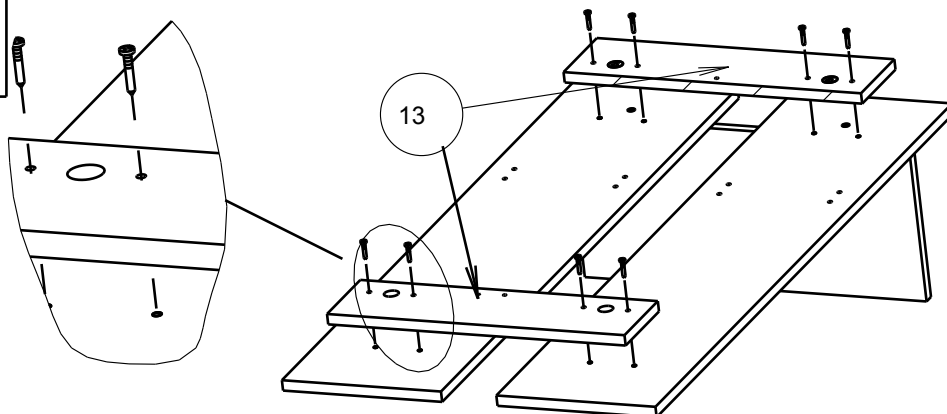
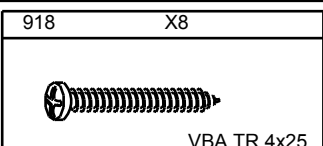
140871 0 04-Jun-10



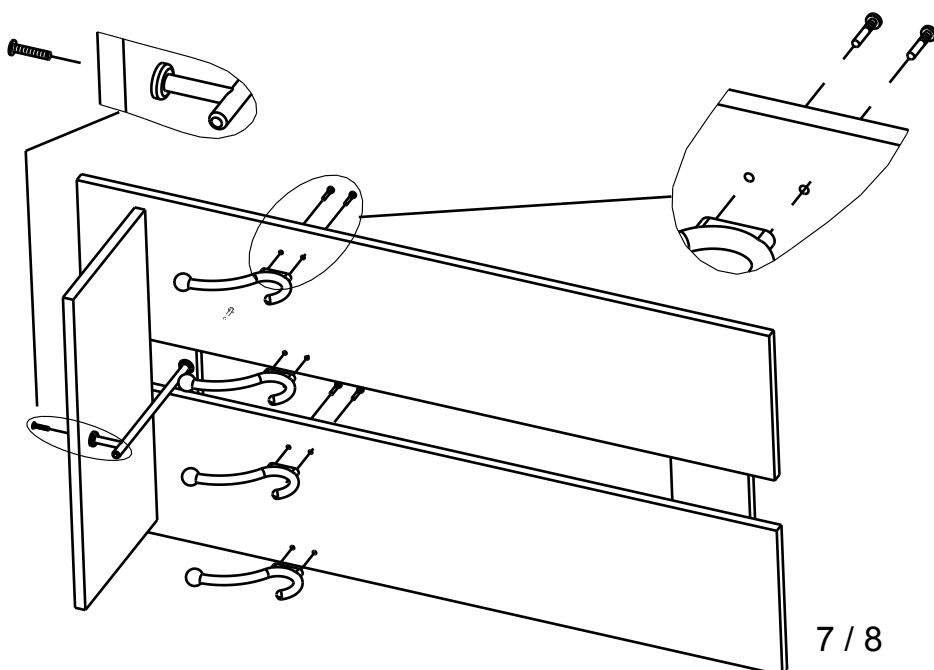
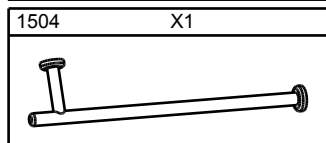
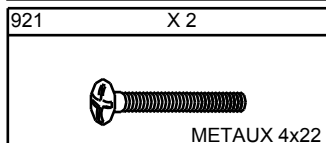
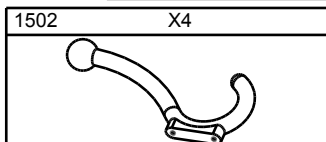
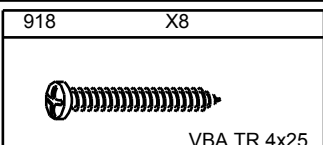
14



15



16

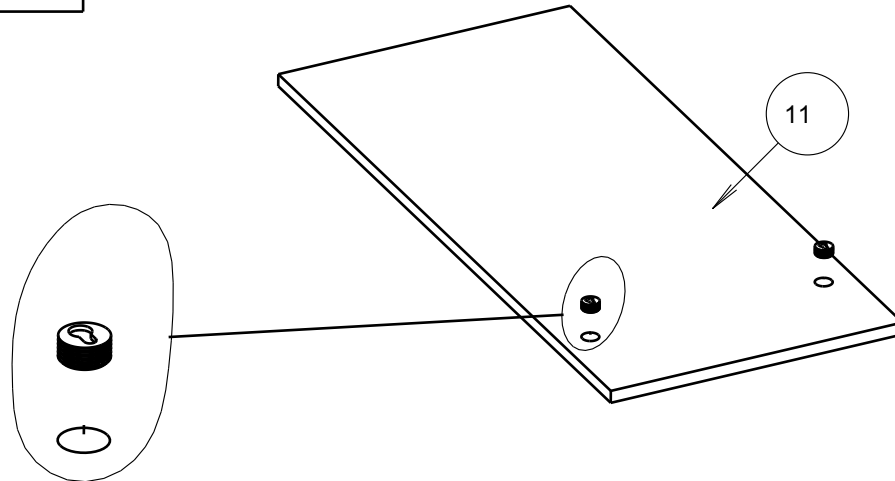


17

359408 X 2



140871 0 04-Jun-10

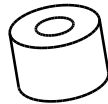


18

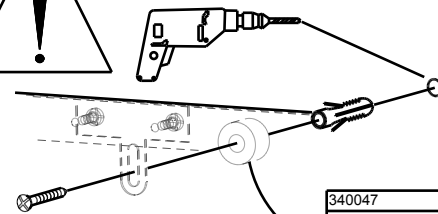
340082 X 6



340047 X 1

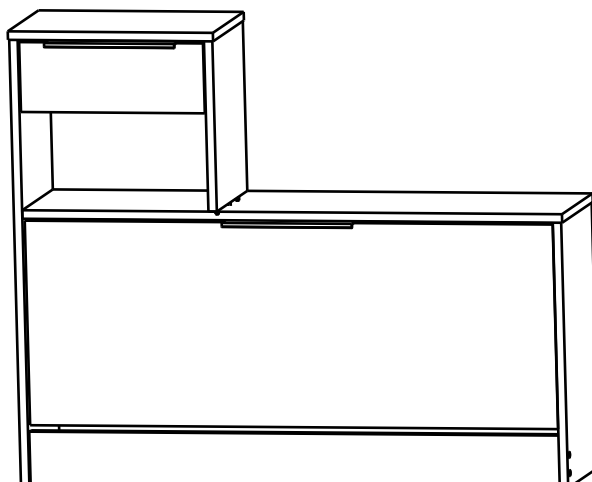
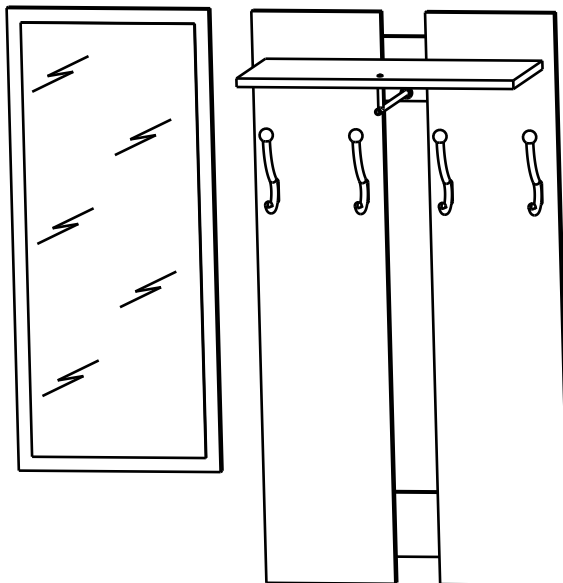


Ht:10mm



340047 X 1

Ht:10mm



(FR) MEUBLES A FIXER AU MUR:
 - FIXER LE MUEBLE AU MUR AVEC LES ATTACHES PREVUES A CET EFFET
 - VERIFIER QUE LES VIS ET LES CHEVILLES UTILISEES SONT ADAPTEES AU SUPPORT

(ES) MUEBLES A FIJAR EN LA PARED:
 - FIJAR EL MUEBLE EN LA PARED CON LAS GRAPAS PREVIAS
 - COMPROBAR QUE LOS TORNILLOS Y LAS CLAVIJAS UTILIZADAS SON ADAPTADAS AL SOPORTE

(PT) MOVEIS A FIXAR NA PAREDE:
 - FIXAR O MOVEL NA PAREDE COM OS PRENDES PREVISTOS
 - VERIFICAR QUE OS PARAFUSOS E AS CAVILHAS UTILIZADOS SAO ADAPTADOS OA SUPORTE

(EN) FURNITURES TO BE HOLD ON THE WALL:
 - HOLD THE FURNITURE ON THE WALL WITH THE FASTENINGS PROVIDED FOR THIS PURPOSE
 - CHECK THAT THE SCREW AND PEGS FIT WITH THE SUPPORT

(IT) MOBILI DA FISSARE AL MURO:
 - FISSARE IL MOBILE AL MURO CON LE FLANGIE PREVISTE A TALE SCOPO
 - VERIFICARE CHE LE VITI ED I PERNI USATI SIANO ADATTI A QUEL TIPO DI SUPPORTO

(PL) MEBEL PRZEZNACZONY DO ZAINSTALOWANIA NA SCIANIE:
 - NALEŻY ZAMONTOWAĆ TEN MEBEL NA SCIAÑIE PRZEZNACZONYMI DO TEGO CELU UCHWYTAMI
 - NALEŻY SPRAWDZIĆ CZY ŚRUBY I KOSZULKI SĄ ODPOWIEDNIEJ WIELKOŚCI W STOSUNKU DO UCHWYTÓW

(DE) MOEBEL AN DER MAUER ZU BEFESTIGEN:
 - BEFESTIGEN SIE DAS MOEBELSTUECK MIT DEN DAFUER VORGESEHENEN BEFESTIGUNGSHAKEN
 - UEBERPRUEFEN SIE BITTE DASS DIE SCHRAUBEN UND DUEBEL MIT DEM MATERIAL DER MAUER UEBEREINSTIMMEN

(NL) MEUBELS DIE AAN DE MUUR GEFIXEERD MOETEN WORDEN:
 - FIXEER HET MEUBEL AAN DE MUUR MET DE DAARVOOR BESTEMDE HAKEN
 - VERFIEER OF DE GEBRUIKTE SCHROEVEN BIJ DE BEVESTIGINGSHAAK HOREN