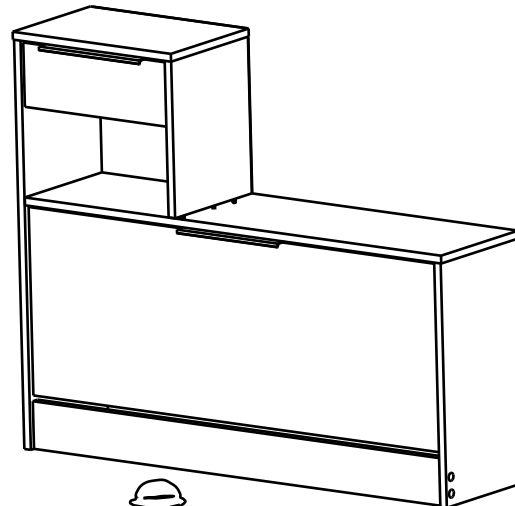
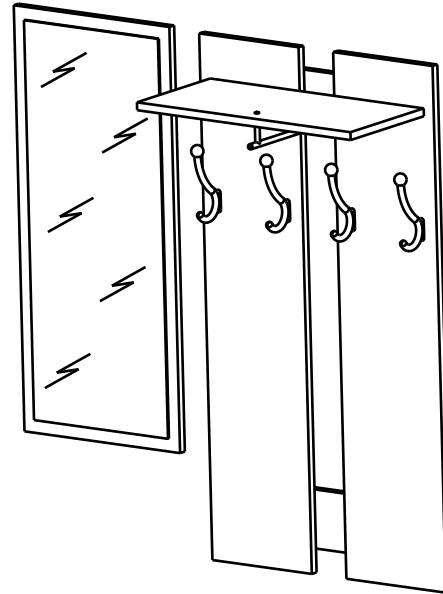
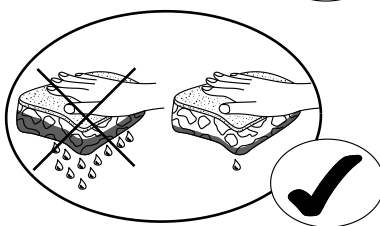
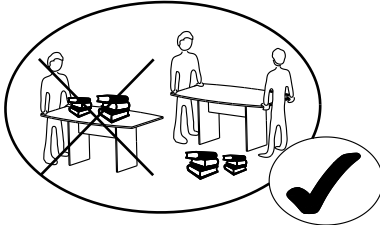
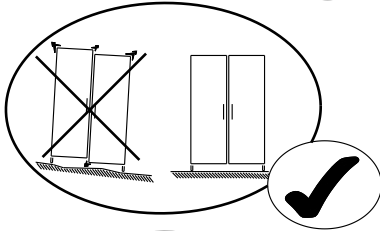
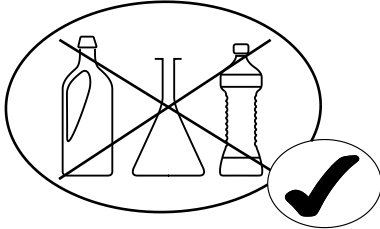


# Demeyere

SAV  
SPAREPARTS  
KUNDEDIENST  
POST VENTAS  
SERVICE NA VERKOOP  
SERVIZIO POST-VENDITA  
SERVICO DEPOIS DE VENDA  
SERWIS POGWARANCYJNY

# 140870 0



**1H 15Mn**



**(FR) SECURITE**  
RESPECTER LES INSTRUCTIONS DE MONTAGE DECRITES DANS LA NOTICE.

**(EN) CAUTION**  
FOLLOW CAREFULLY THE ASSEMBLING INSTRUCTIONS DESCRIBED IN THE DIRECTIONS.

**(DE) SICHERHEITSVORSCHRIFTEN**  
BEACHTEN SIE BITTE UNBEDINGT DIE ANGEGEBENEN AUFBAUVORSCHRIFTEN.

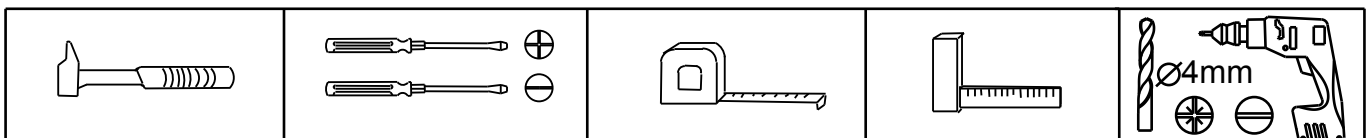
**(ES) SEGURIDAD**  
RESPECTAR LAS INSTRUCCIONES DE MONTAJE DESCRIBIDAS EN EL FOLLETO.

**(NL) VEILIGHEID**  
DE IN DE GEBRUIKSAANWIJZING BESCHREVEN INSTRUCTIES RESPECTEREN.

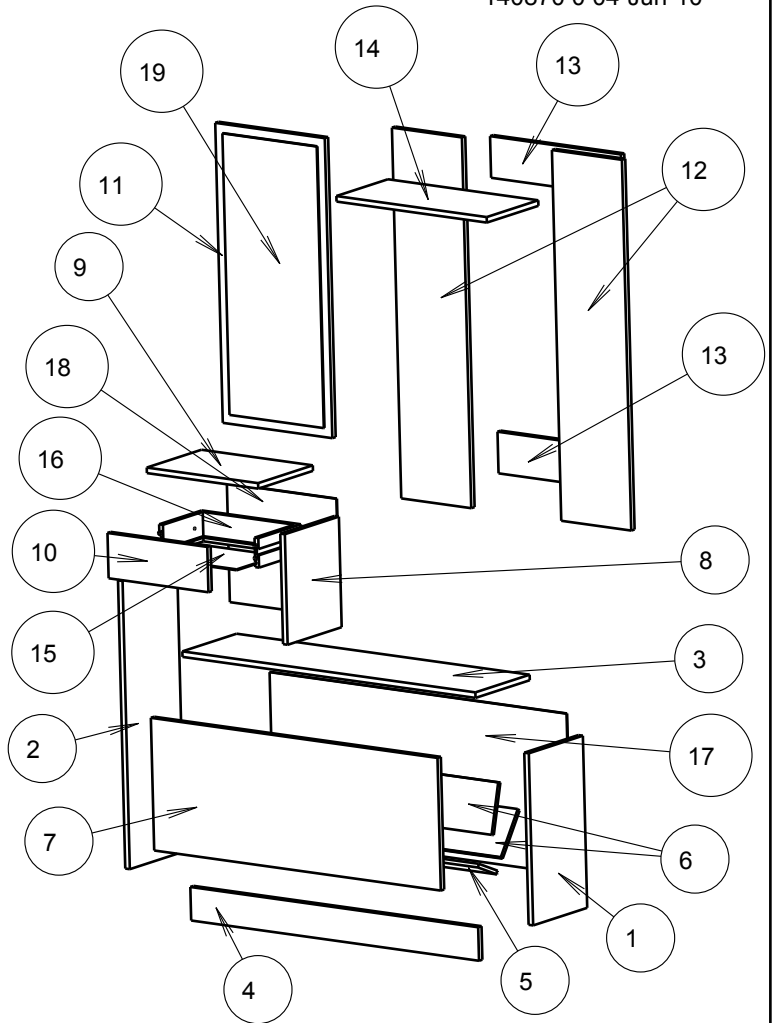
**(IT) SICUREZZA**  
RISPETTARE LE ISTRUZIONI DI MONTAGGIO DESCRITTE NEEL'AVVERTENZA.

**(PT) SEGURANCA**  
RESPEITAR AS INSTURACOES DE MONTAGEM DESCRÉVIDAS NA INSTRUÇÕES DE USO.


**(PL) UWAGA**  
PROSZĘ PRZESTRZEGĄĆ INSTRUKCJI MONTAŻU.



REP	DIM	QTE
1	467 x 241	1
2	782 x 243	1
3	963 x 242	1
4	946 x 91	1
5	934 x 90	1
6	934 x 140	2
7	942 x 360	1
8	300 x 241	1
9	366 x 244	1
10	328 x 123	1
11	814 x 360	1
12	1006 x 230	2
13	430 x 113	2
14	494 x 230	1
15	311 x 188	1
16	190 x 326	1
17	976 x 436	1
18	360 x 322	1
19	764 x 310	1

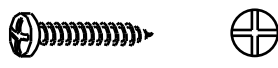


918 X16



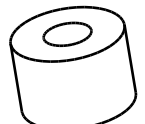
VBA TR 4x25

907 X2



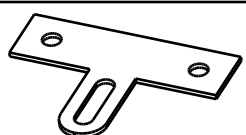
VBA TR 3x16

340047 X 1

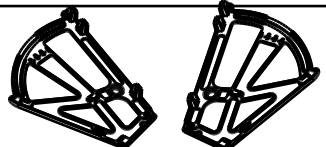


Ht:10mm

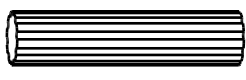
353005 X1



333054 X 1

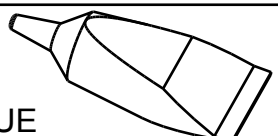


728 X8




5x30

732 X1



GLUE

935 X14




VBA SPAX TF 3x12

1558 X2

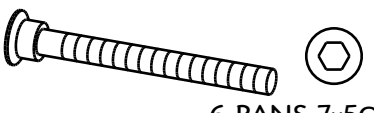


921 X 2




METAUX 4x22

340750 X 9




6 PANS 7x50

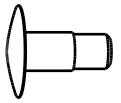
359408 X 4



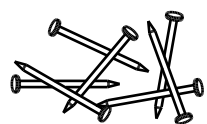
332177 X 2



1629 X2

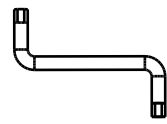


604757 X1




x30

434 X1




944 X 8

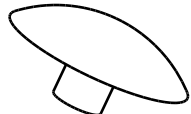


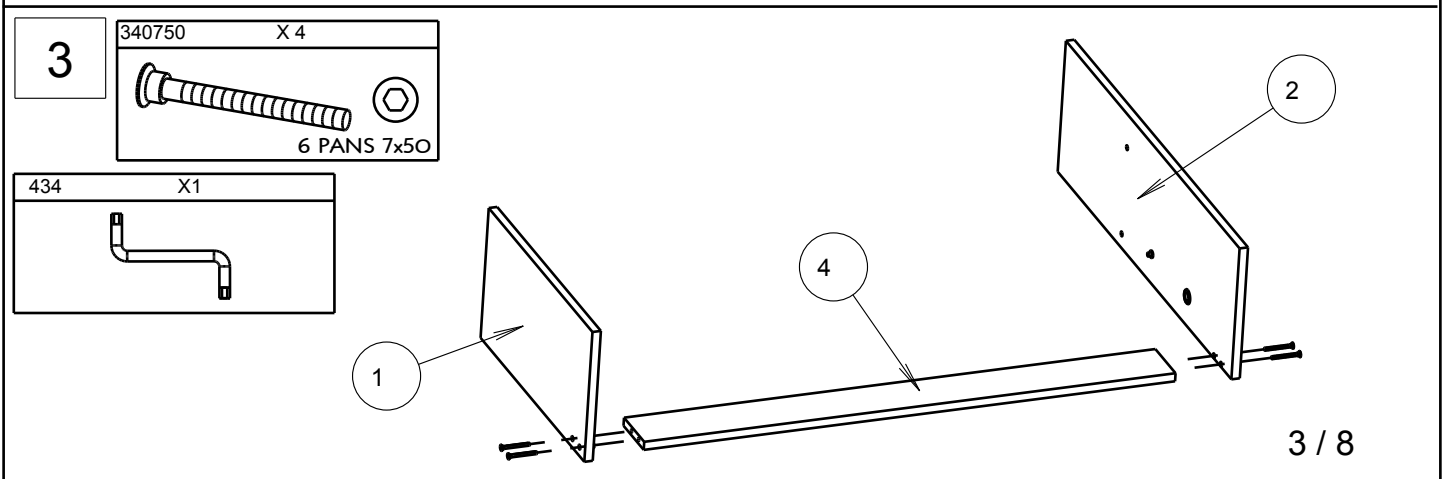
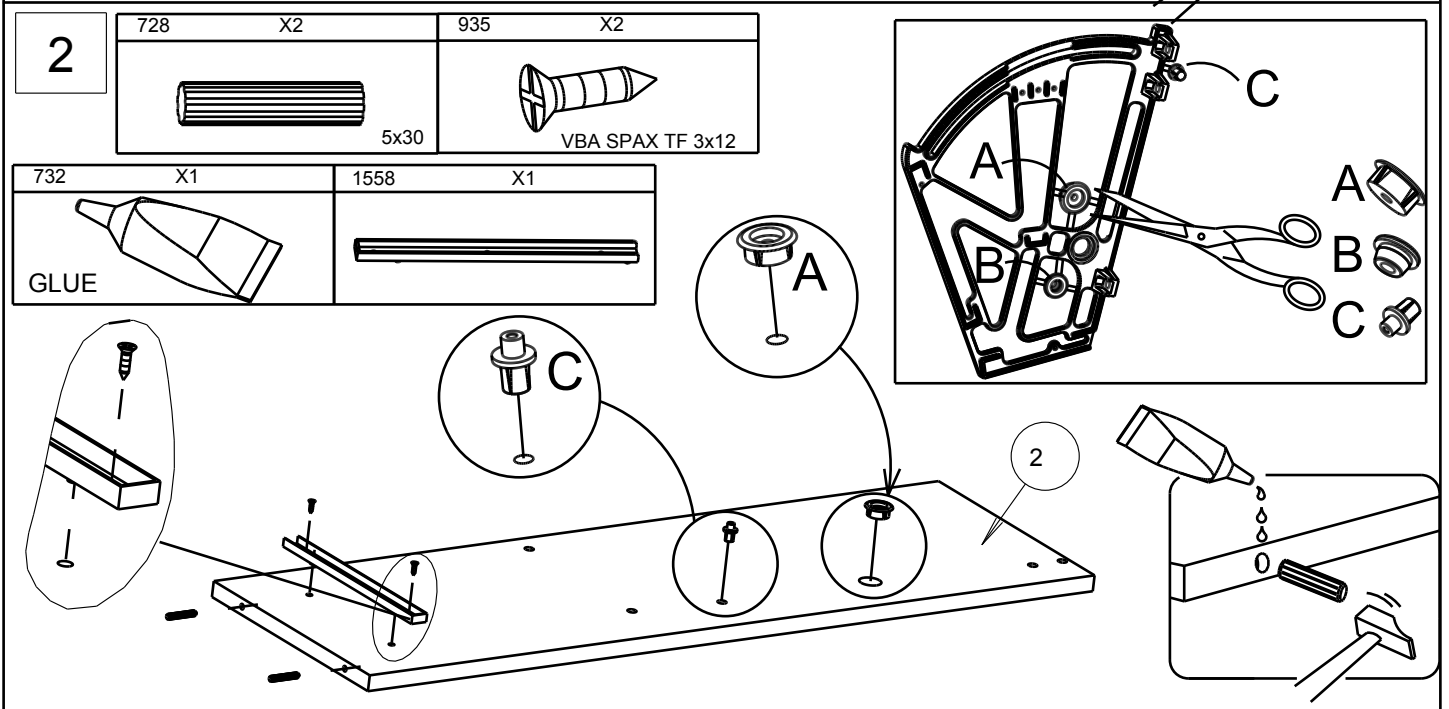
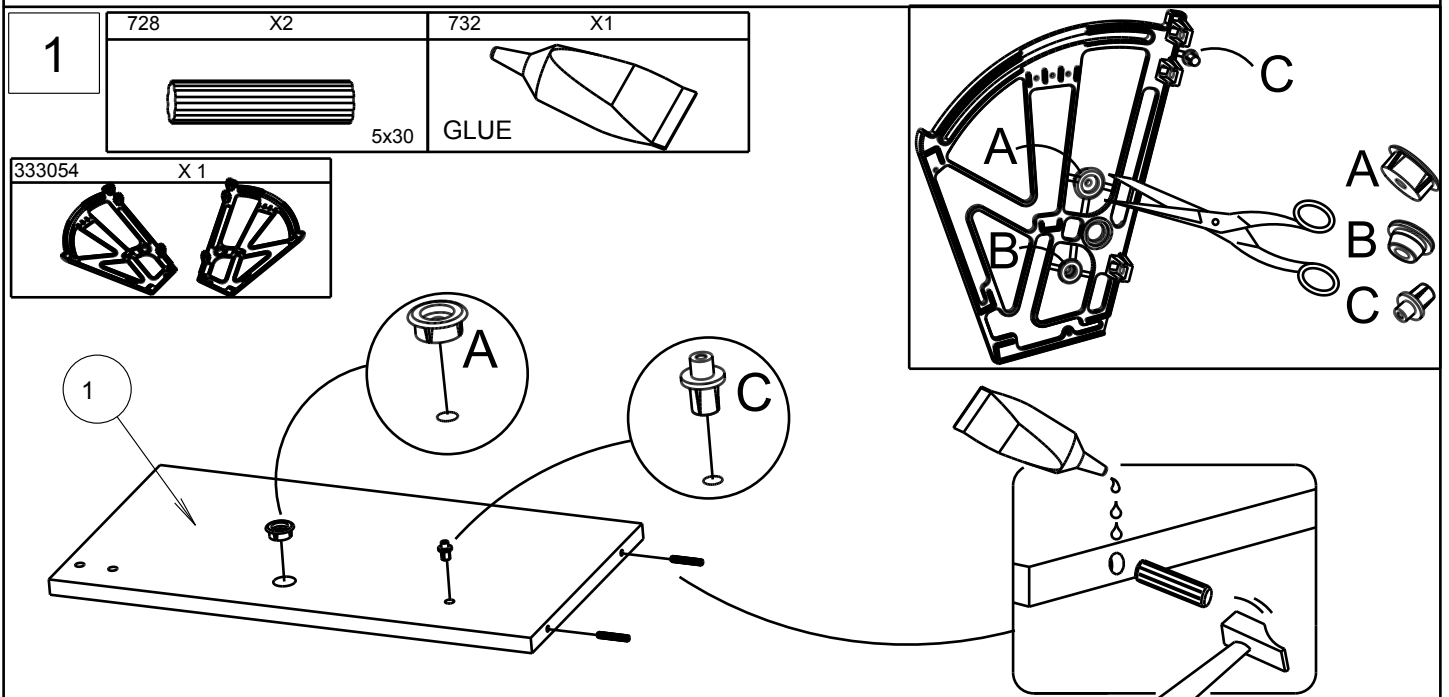
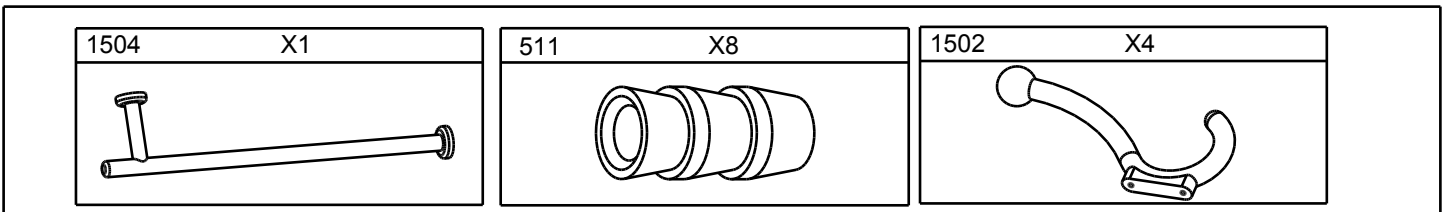
T.PL. 6.3x13

331144 X 1

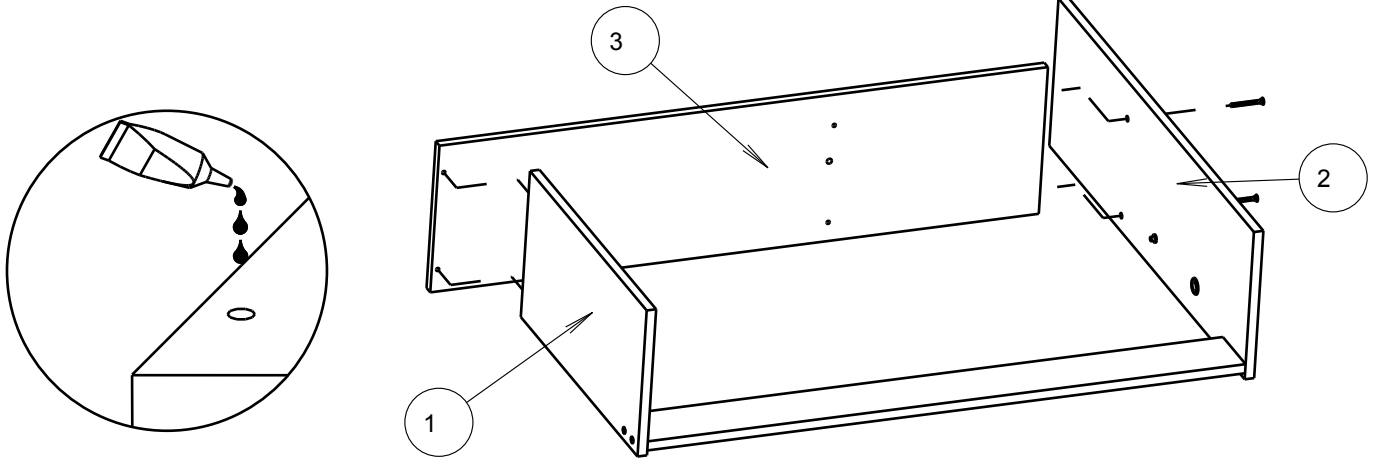
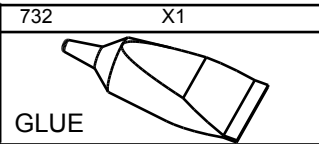
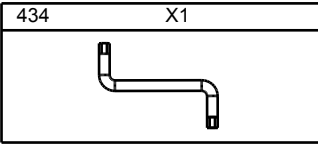
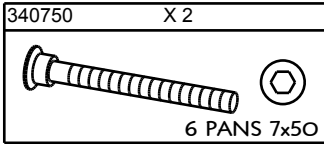


1107 X 6

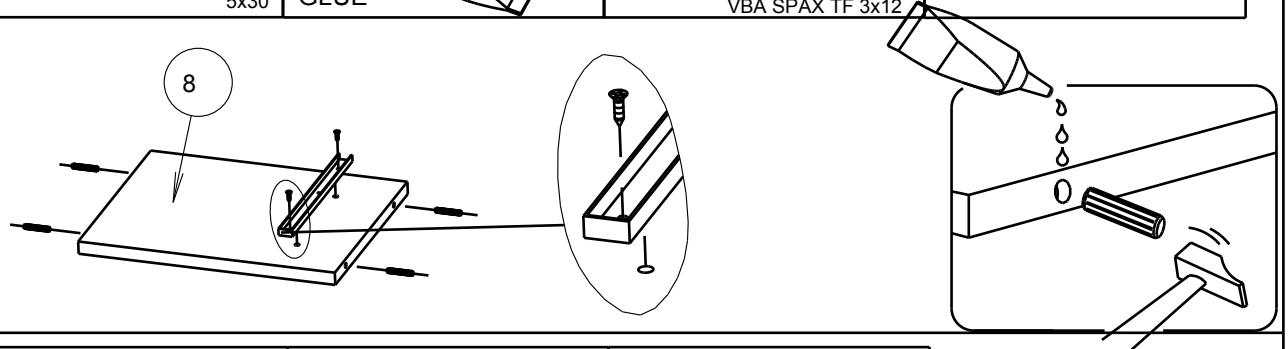
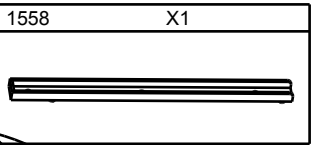
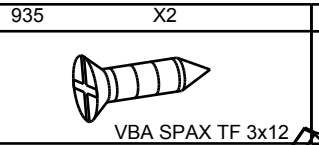
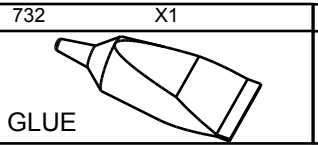
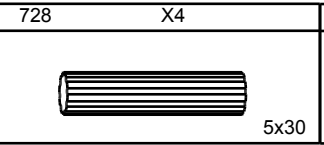


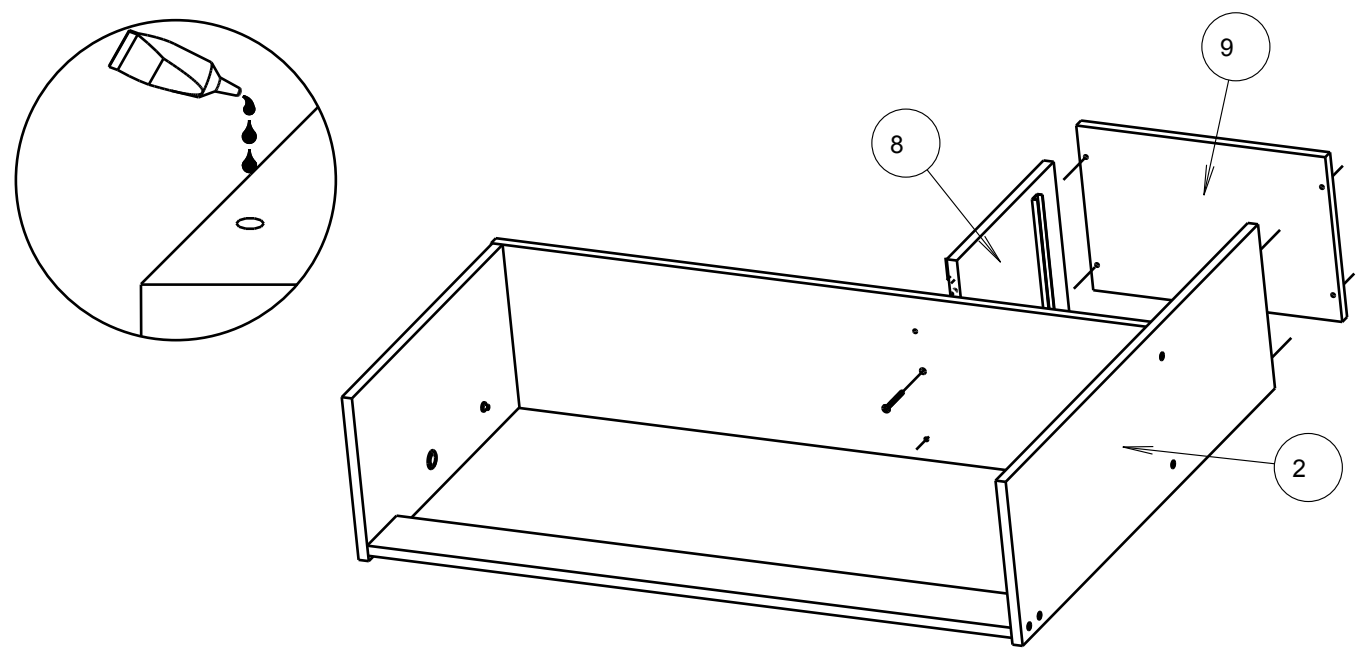
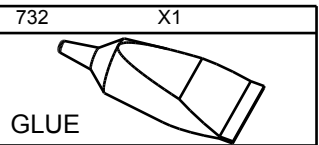
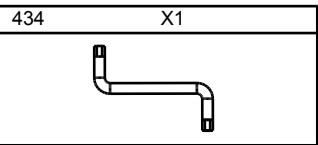
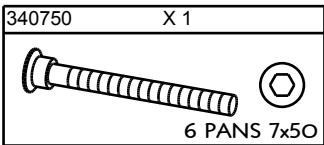
4



5



6



**7**

604757 X1	331144 X1
-----------	-----------

x30

353005 X1
-----------

907 X2
--------

VBA TR 3x16

38.5 mm

90°

17

18

**8**

935 X2	332177 X1
--------	-----------

VBA SPAX TF 3x12

732 X1
--------

GLUE

2H

15

16

10

**9**

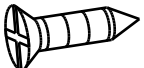

944 X6	333054 X1
--------	-----------

T.PL. 6.3x13

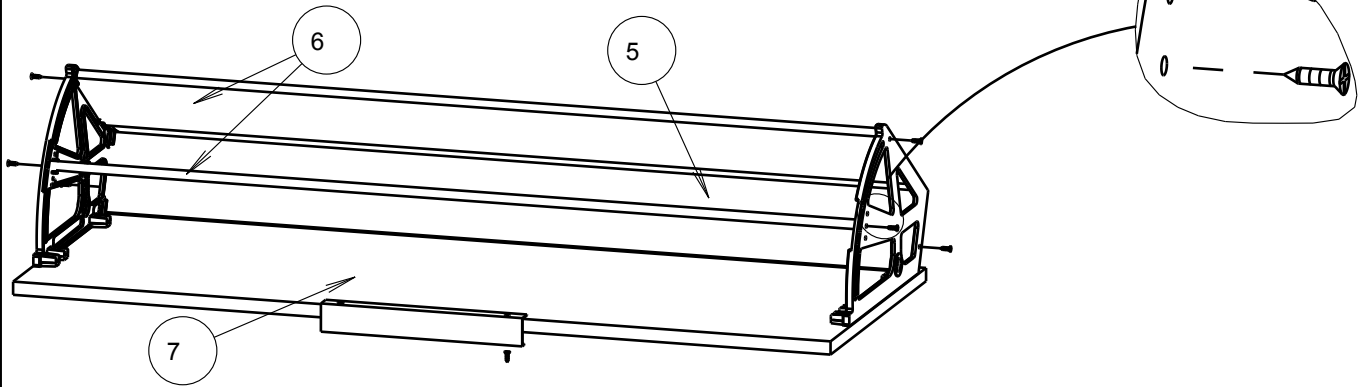
7

5 / 8



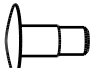
10

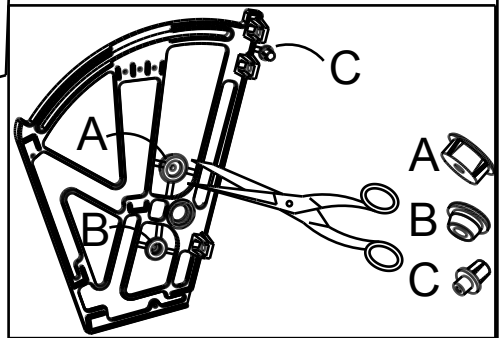
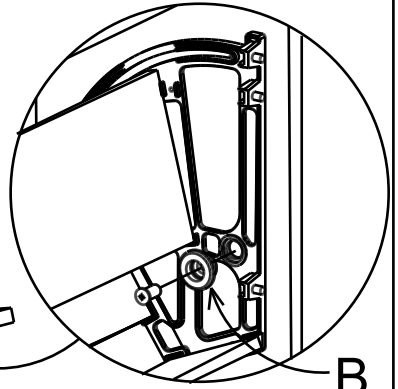
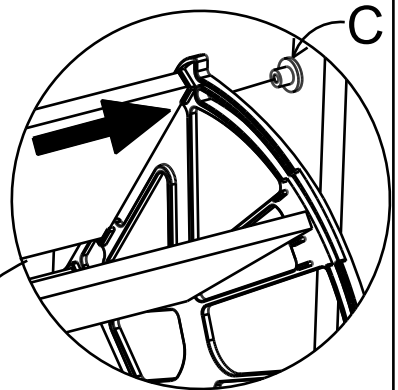
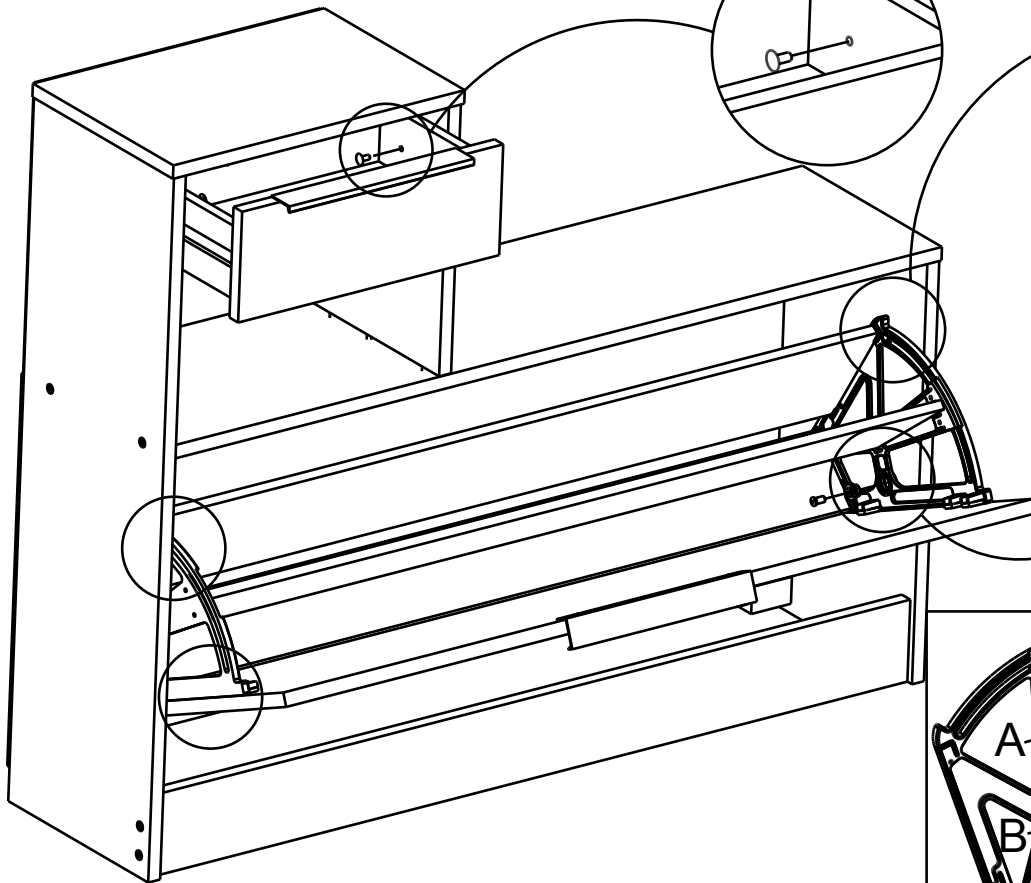
935	X8	332177	X1
			
VBA SPAX TF 3x12			

140870 0 04-Jun-10




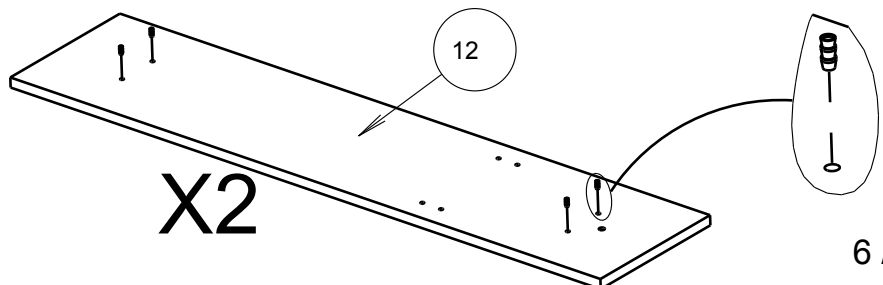
11

944	X2	1629	X2
			
T.PL. 6.3x13			



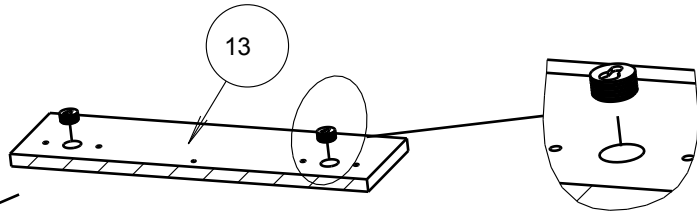
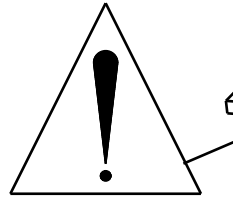
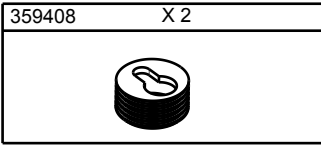
12

511	X8
	

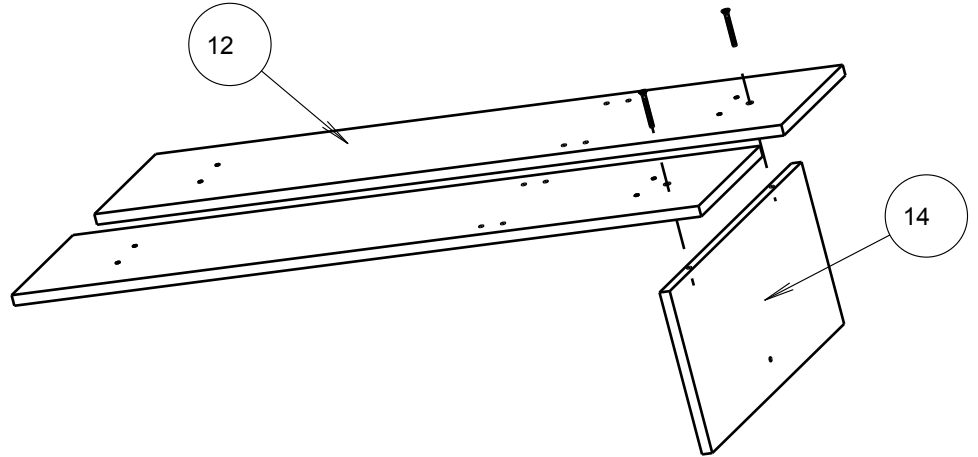
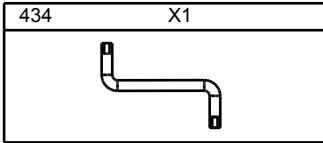
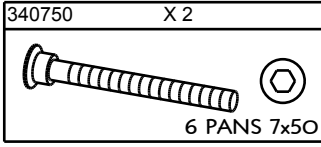


6 / 8

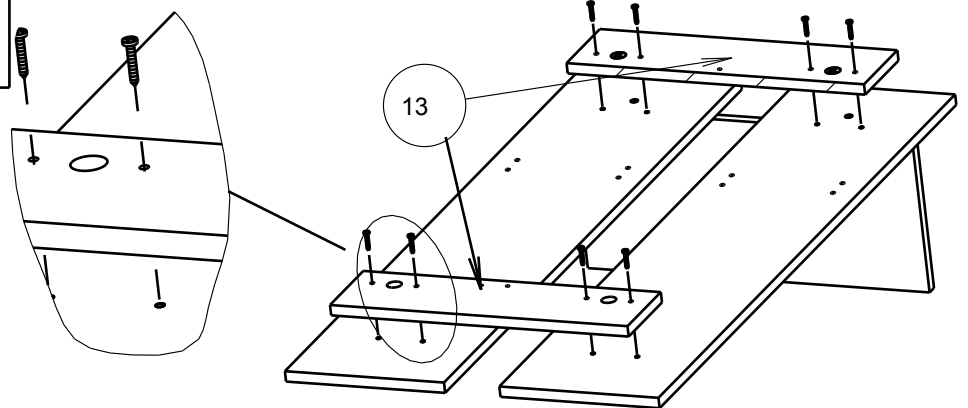
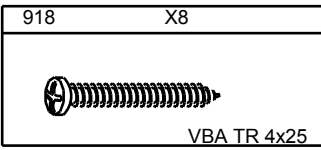
13



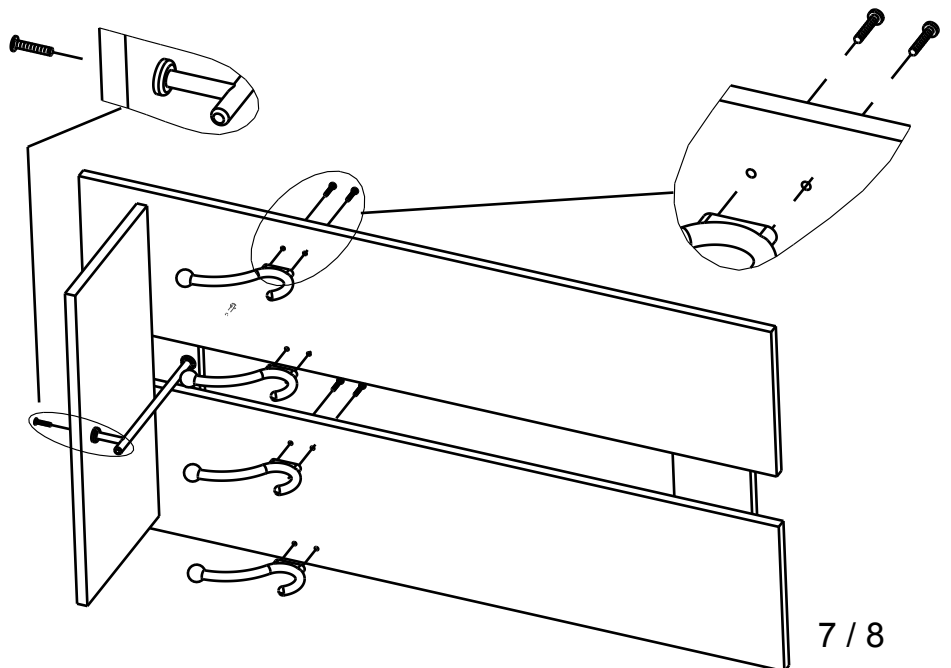
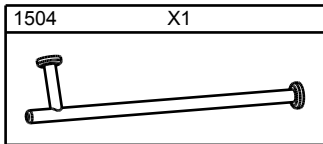
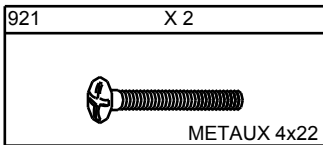
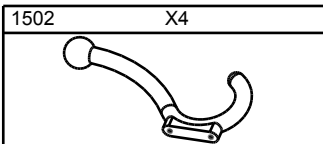
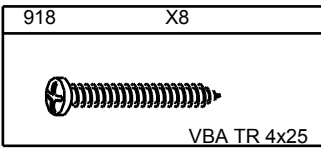
14



15



16



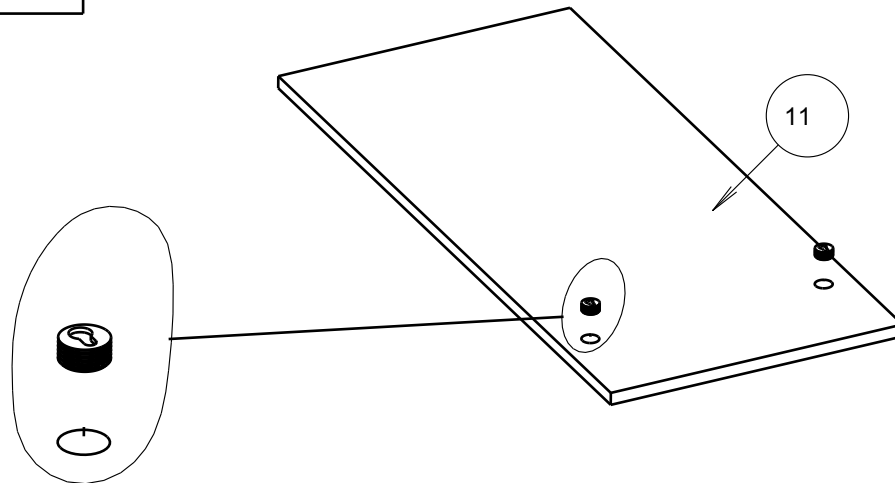
17

359408

X 2



140870 0 04-Jun-10



18

1107

X 6

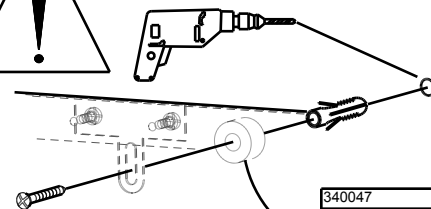
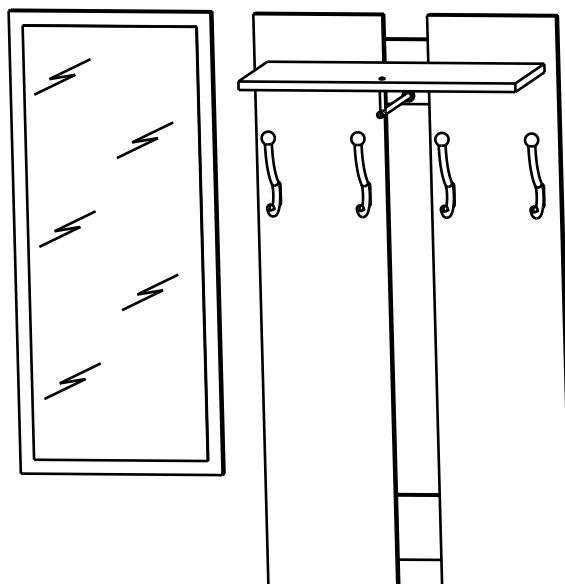


340047

X 1



Ht: 10mm



340047

X 1



Ht: 10mm

**(FR)** MEUBLES A FIXER AU MUR:  
 - FIXER LE MEUBLE AU MUR AVEC LES ATTACHES PREVUES A CET EFFET  
 - VERIFIER QUE LES VIS ET LES CHEVILLES UTILISEES SONT ADAPTEES AU SUPPORT

**(ES)** MUEBLES A FIJAR EN LA PARED:  
 - FIJAR EL MUEBLE EN LA PARED CON LAS GRAPAS PREVISTAS  
 - COMPROBAR QUE LOS TORNILLOS Y LAS CLAVIJAS UTILIZADAS SON ADAPTADAS AL SOPORTE

**(PT)** MOVEIS A FIXAR NA PAREDE:  
 - FIXAR O MOVEL NA PAREDE COM OS PRENDES PREVISTOS  
 - VERIFICAR QUE OS PARAFUSOS E AS CAVILHAS UTILIZADOS SAO ADAPTADOS OA SUPORTE

**(EN)** FURNITURES TO BE HOLD ON THE WALL:  
 - HOLD THE FURNITURE ON THE WALL WITH THE FASTENINGS PROVIDED FOR THIS PURPOSE  
 - CHECK THAT THE SCREW AND PEGS FIT WITH THE SUPPORT

**(IT)** MOBILI DA FISSARE AL MURO:  
 - FISSARE IL MOBILE AL MURO CON LE FLANGIE PREVISTE A TALE SCOPO  
 - VERIFICARE CHE LE VITI ED I PERNI USATI SIANO ADATTI A QUEL TIPO DI SUPPORTO

**(PL)** MEBEL PRZEZNACZONY DO ZAINSTALOWANIA NA SCIANIE:  
 - NALEŻY ZAMONTOWAĆ TEN MEBEL NA SCIAÑIE PRZEZNACZONYMI DO TEGO CELU UCHWYTAMI  
 - NALEŻY SPRAWDZIĆ CZY ŚRUBY I KOSZULKI SĄ ODPOWIEDNIEJ WIELKOŚCI W STOSUNKU DO UCHWYTÓW

**(DE)** MOEBEL AN DER MAUER ZU BEFESTIGEN:  
 - BEFESTIGEN SIE DAS MOEBELSTUECK MIT DEN DAFUER VORGESEHENEN BEFESTIGUNGSHAKEN  
 - UEBERPRUEFEN SIE BITTE DASS DIE SCHRAUBEN UND DUEBEL MIT DEM MATERIAL DER MAUER UEBEREINSTIMMEN

**(NL)** MEUBELS DIE AAN DE MUUR GEFIXEERD MOETEN WORDEN:  
 - FIXEER HET MEUBEL AAN DE MUUR MET DE DAARVOOR BESTEMDE HAKEN  
 - VERFIEER OF DE GEBRUIKTE SCHROEVEN BIJ DE BEVESTIGINGSHAAK HOREN

