

**1H 30MN**



**(FR) SECURITE**  
 RESPECTER LES INSTRUCTIONS DE MONTAGE DECRITES DANS LA NOTICE.

**(EN) CAUTION**  
 FOLLOW CAREFULLY THE ASSEMBLING INSTRUCTIONS DESCRIBED IN THE DIRECTIONS.

**(DE) SICHERHEITSVORSCHRIFTEN**  
 BEACHTEN SIE BITTE UNBEDINGT DIE ANGEGBENEN AUFBAUVORSCHRIFTEN.

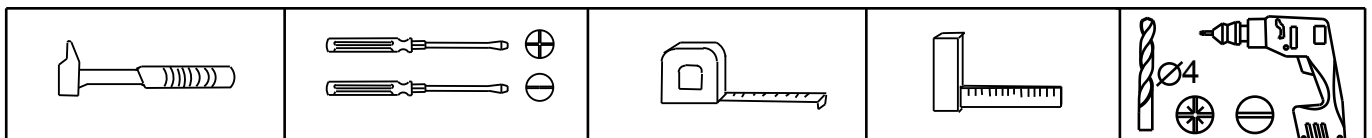
**(ES) SEGURIDAD**  
 RESPECTAR LAS INSTRUCCIONES DE MONTAJE DESCRIBIDAS EN EL FOLLETO.

**(NL) VEILIGHEID**  
 DE IN DE GEBRUIKSAANWIJZING BESCHREVEN INSTRUCTIES RESPECTEREN.

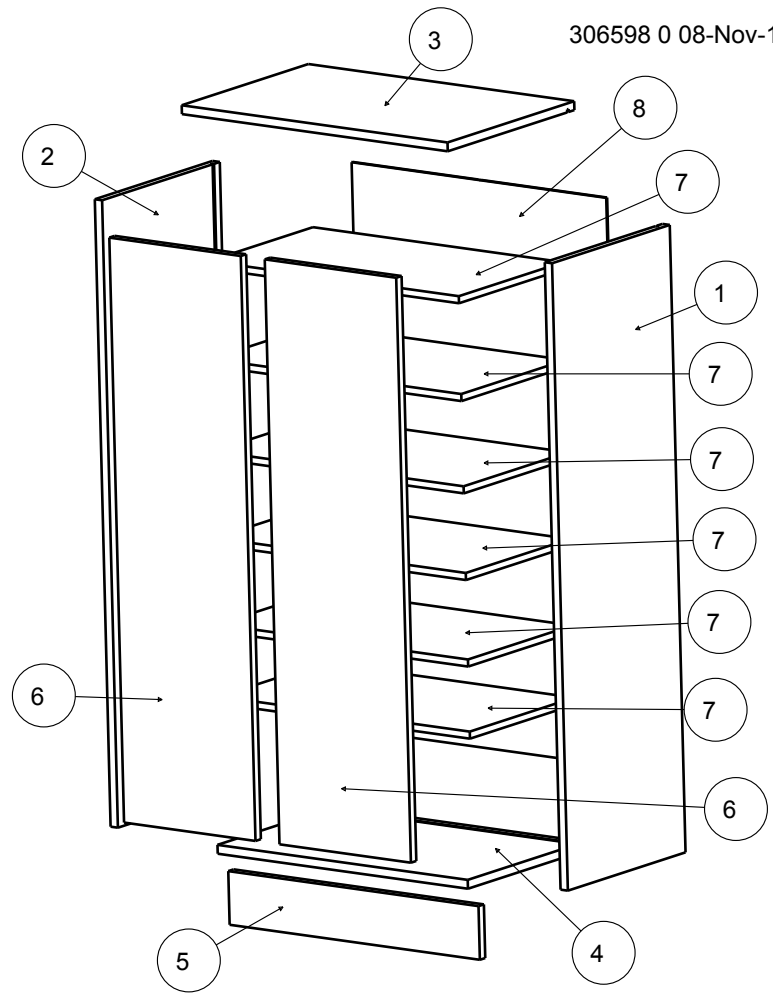
**(IT) SICUREZZA**  
 RISPETTARE LE ISTRUZIONI DI MONTAGGIO DESCRITTE NELL'AVVERTENZA.

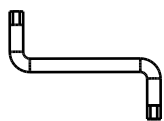
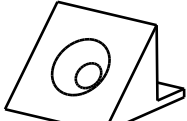

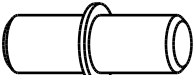





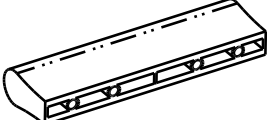
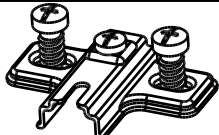
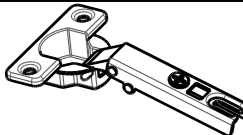
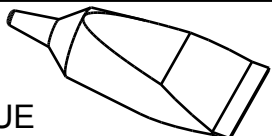
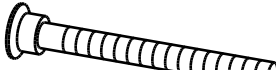
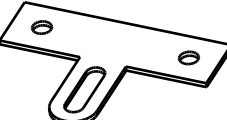
**(PT) SEGURANCA**  
 RESPEITAR AS INSTURACOS DE MONTAGEM DESCRÉVEDAS NA INSTRUOES DE USO.

**(PL) UWAGA**  
 PROZE PRZESTRZEGAC INSTRUKCJI MONTAU.


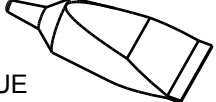
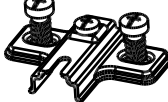
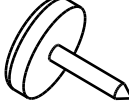


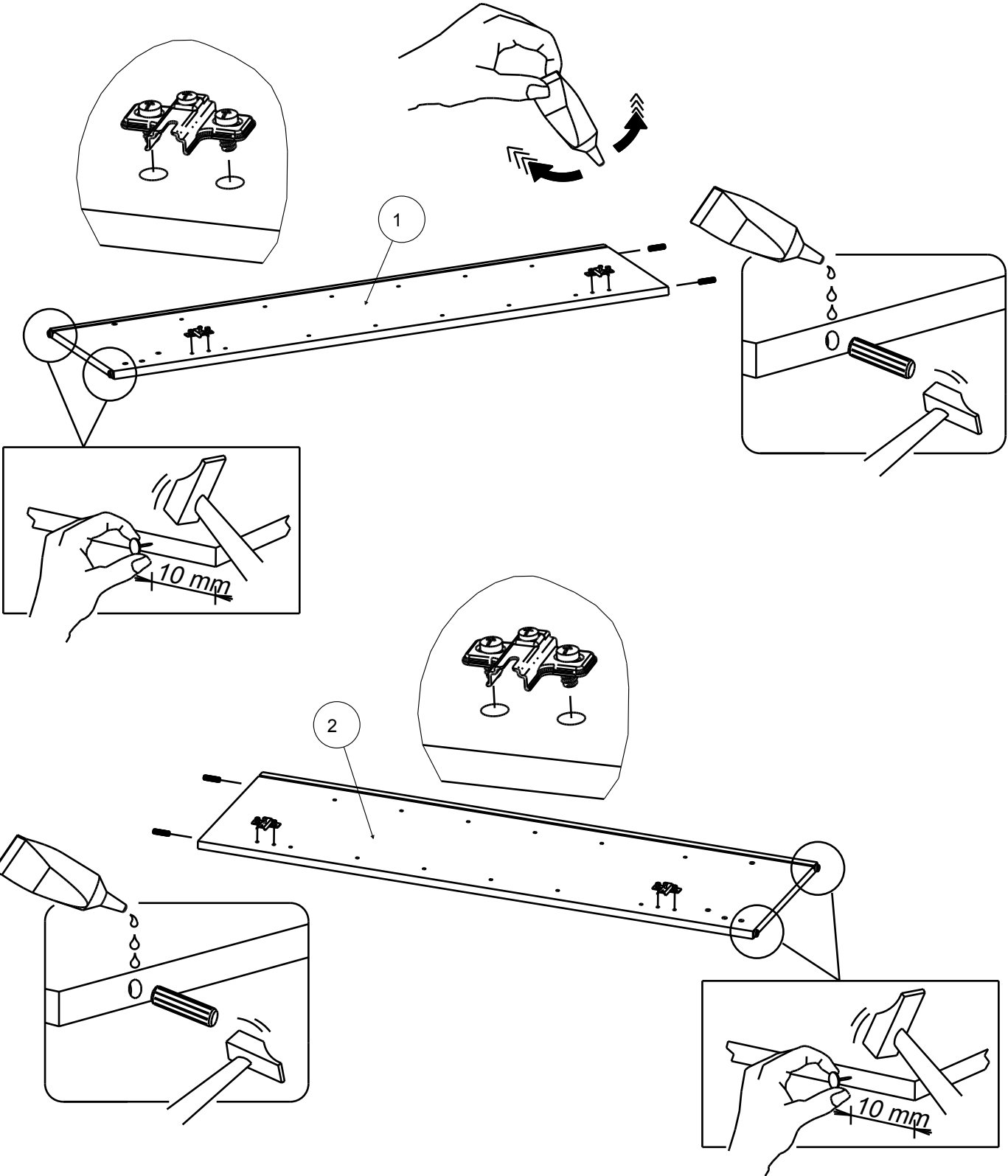
REP	DIM	QTE
1	1064 x 328	1
2	1064 x 328	1
3	546 x 353	1
4	514 x 327	1
5	514 x 91	1
6	992 x 270	2
7	514 x 291	6
8	965 x 523	1




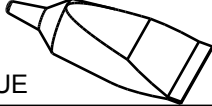
434 X1 	444 X10 	560 X4 
706 X 24 	729 X8  8x30	907 X12  VBA TR 3x16
913 X4  VBA TR 4x30	949 X8  VBA TF 3.5x15	1107 X 4 
332068 X 2 	333009 X 4 	333012 X 4 
732 X1  GLUE	340750 X 4  6 PANS 7x50	353005 X1 

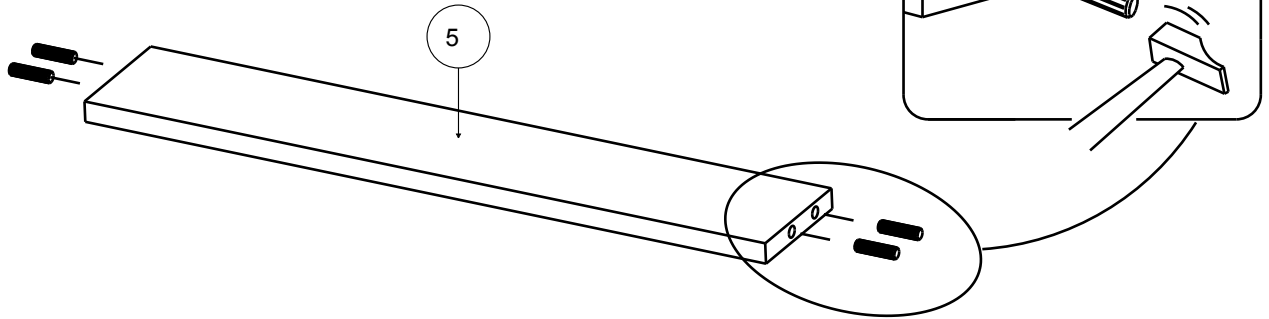


1	729 X4	732 X1	333009 X 4	560 X4
	 8x30	 GLUE		

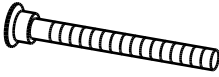

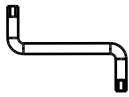


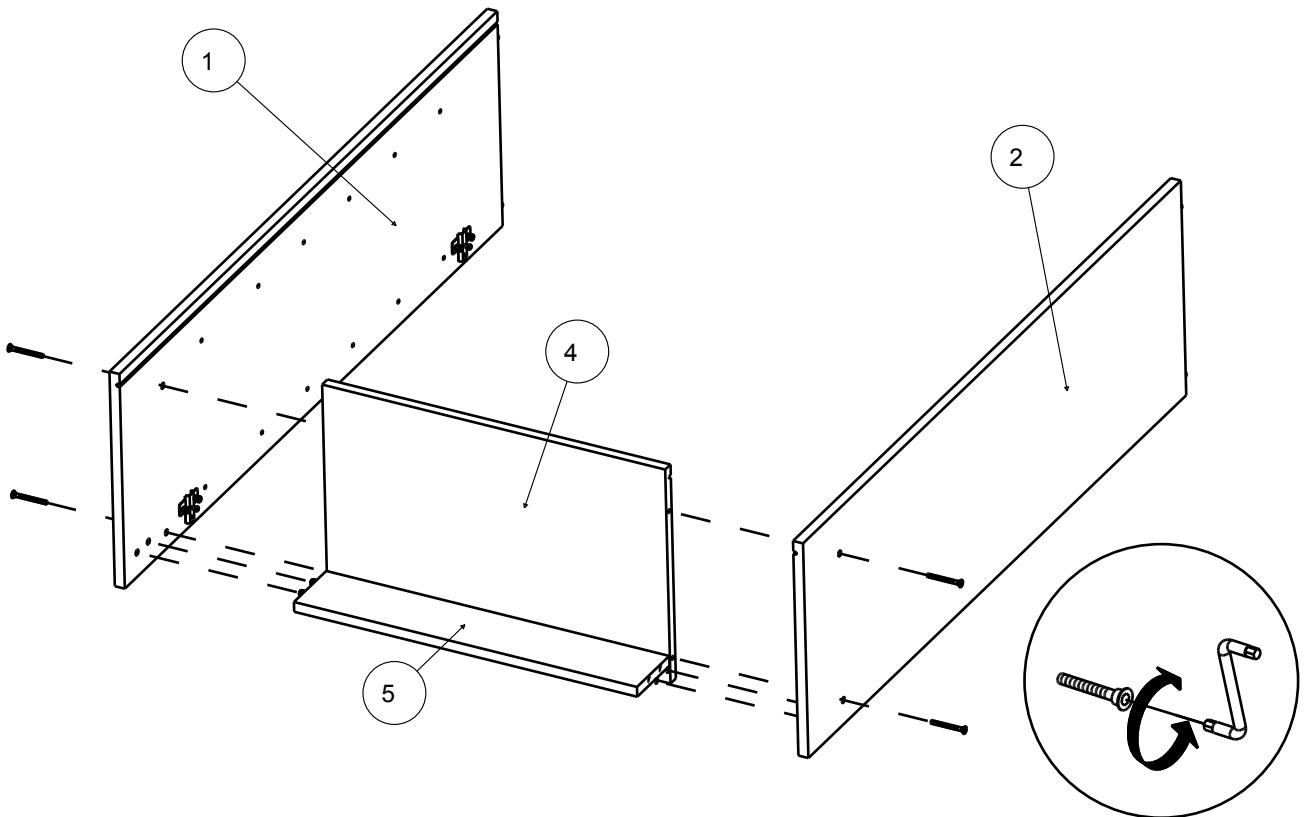
2

729	X4	732	X1
			
8x30		GLUE	



3

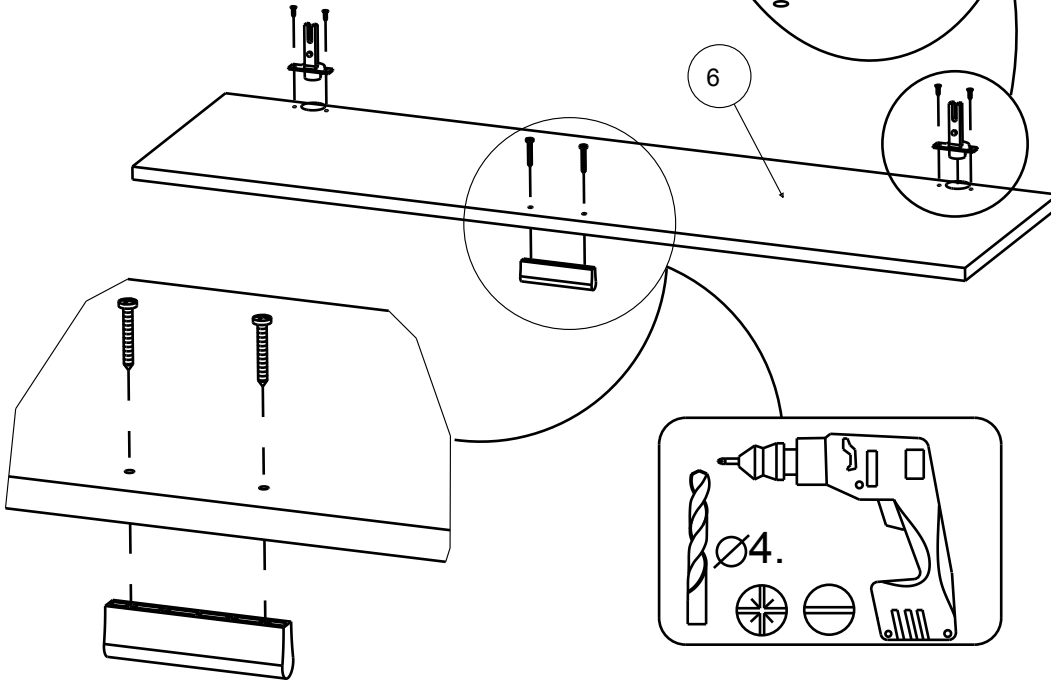
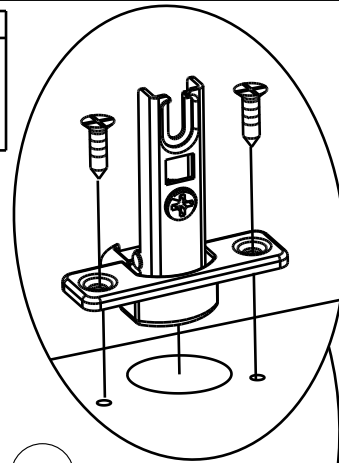
340750	X 4	434	X1
			
6 PANS 7x50			



4

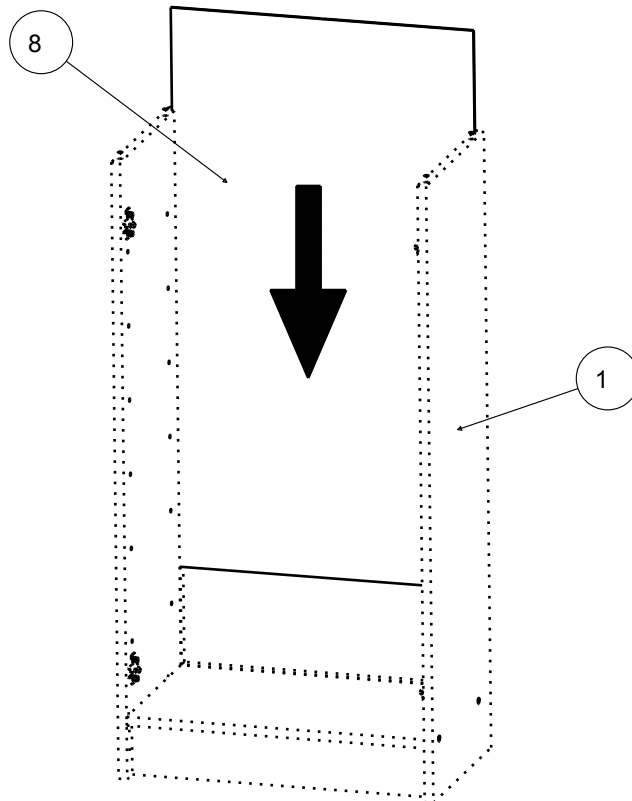
333012	X 4	949	X8
		VBA TF 3.5x15	

332068	X 2	913	X4
		VBA TR 4x30	

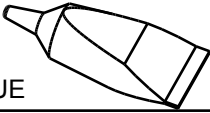


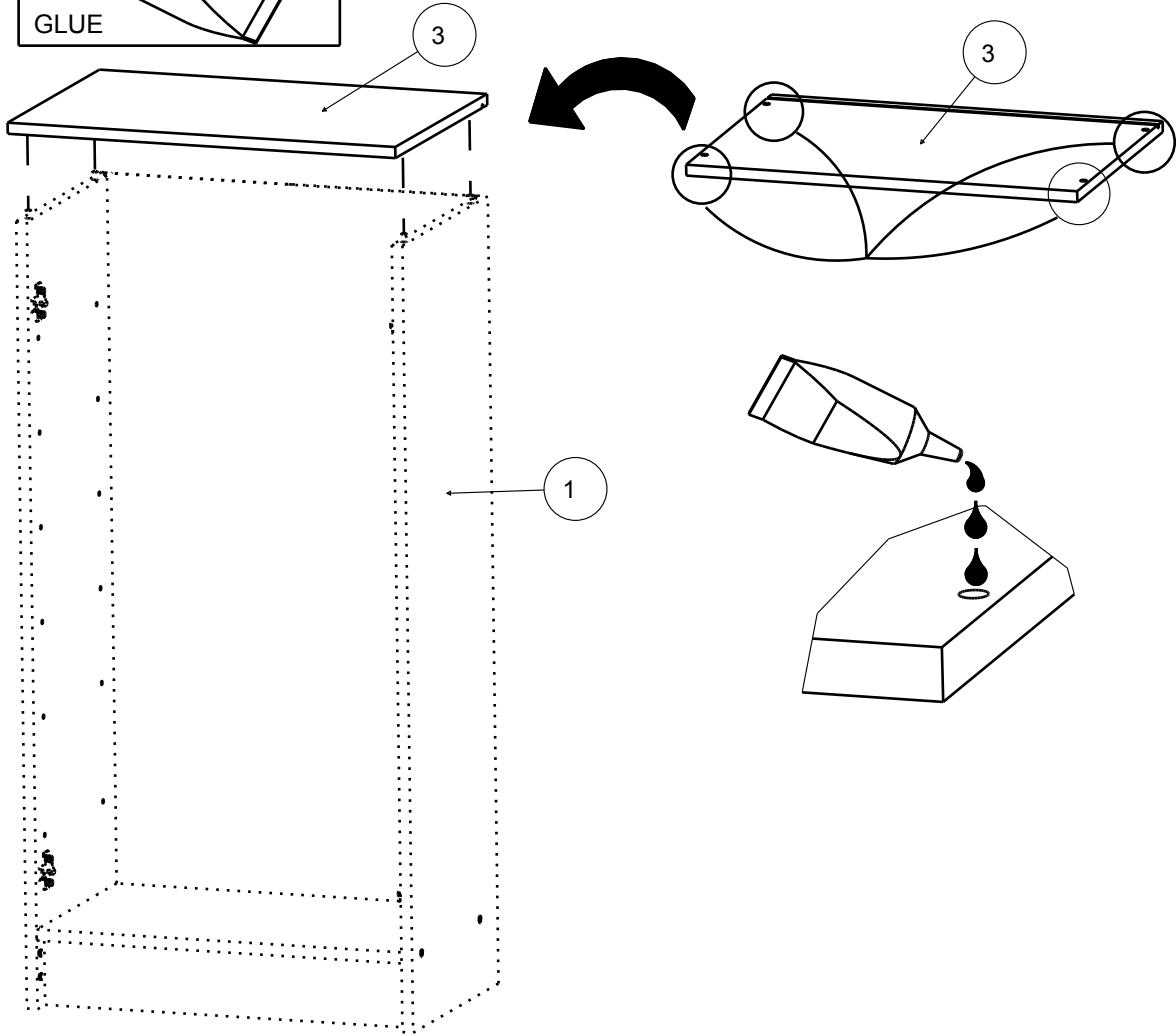
X 2

5






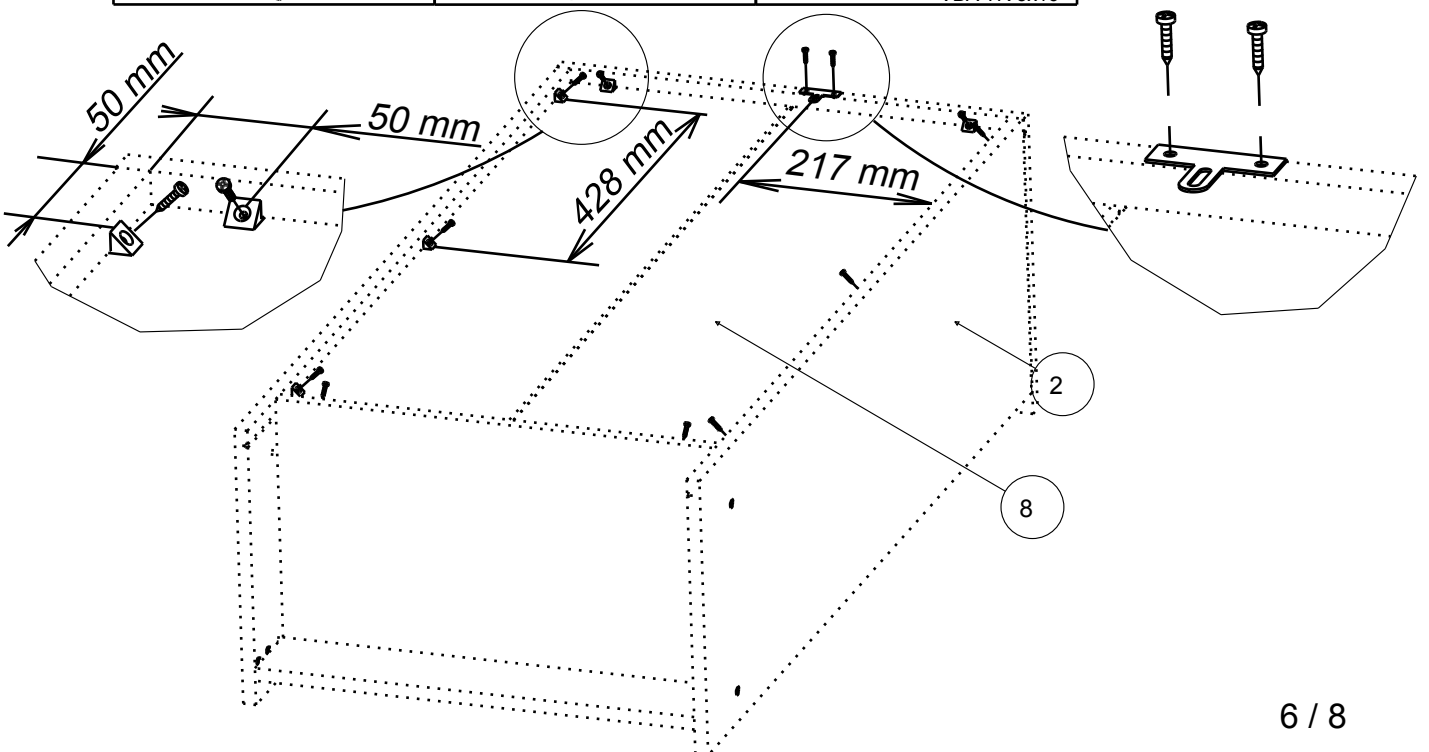
6

732	X1
	
GLUE	

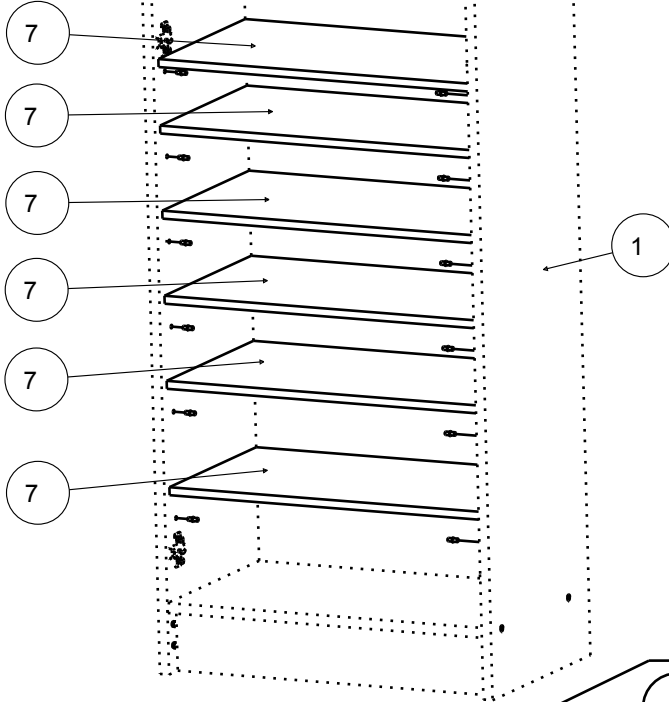
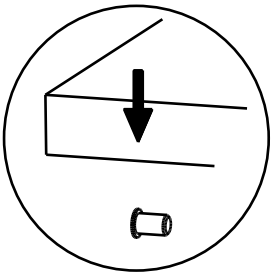
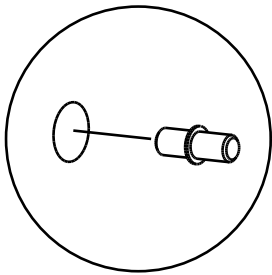
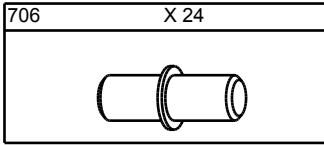


7

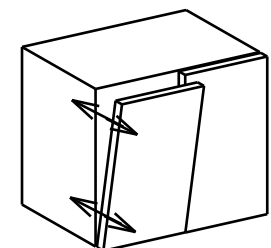
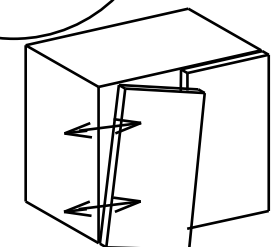
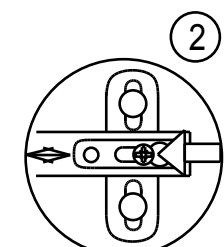
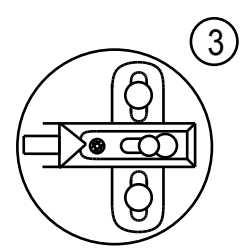
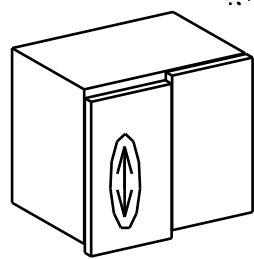
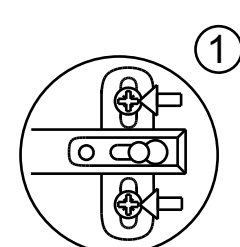
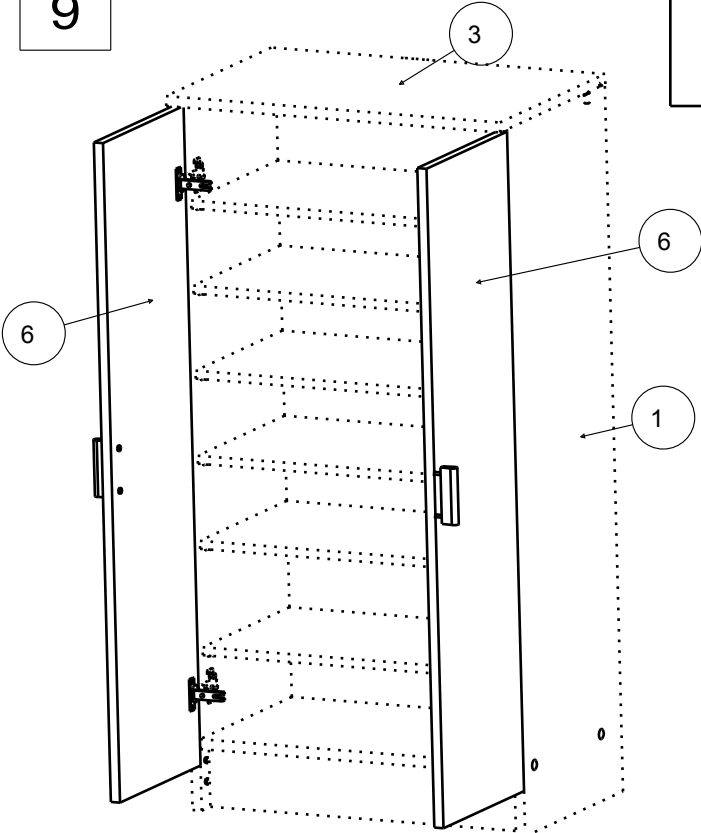
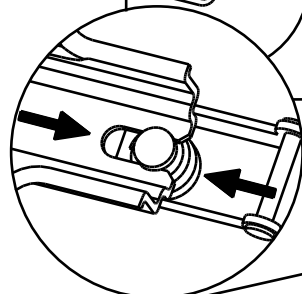
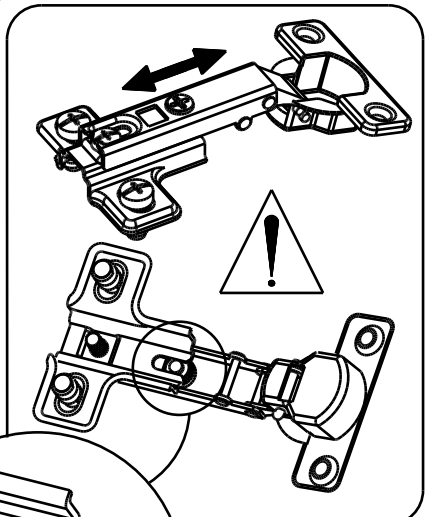
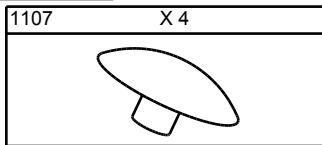
444	X10	353005	X1	907	X12
					
				VBA TR 3x16	

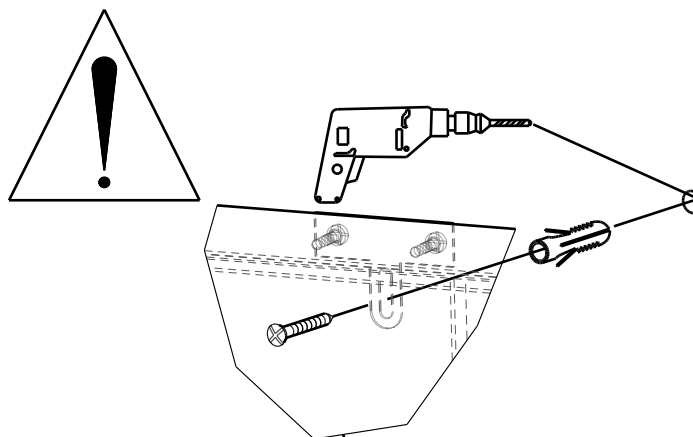


8



9





**FR** MEUBLES A FIXER AU MUR:  
 - FIXER LE MEUBLE AU MUR AVEC LES ATTACHES  
 PREVUES A CET EFFET  
 - VERIFIER QUE LES VIS ET LES CHEVILLES  
 UTILISEES SONT ADAPTEES AU SUPPORT

**ES** MUEBLES A FIJAR EN LA PARED:  
 - FIJAR EL MUEBLE EN LA PARED CON LAS  
 GRAPAS PREVISTAS  
 - COMPROBAR QUE LOS TORNILLOS Y LAS  
 CLAVIJAS UTILIZADAS SON ADAPTADAS AL SOPORTE

**PT** MOVEIS A FIXAR NA PAREDE:  
 - FIXAR O MOVEL NA PAREDE COM OS PRENDES  
 PREVISTOS  
 - VERIFICAR QUE OS PARAFUSOS E AS CAVILHAS  
 UTILIZADOS SAO ADAPTADOS OA SUPORTE

**EN** FURNITURES TO BE HOLD ON THE WALL:  
 - HOLD THE FURNITURE ON THE WALL WITH THE  
 FASTENINGS PROVIDED FOR THIS PURPOSE  
 - CHECK THAT THE SCREW AND PEGS FIT WITH  
 THE SUPPORT

**IT** MOBILI DA FISSARE AL MURO:  
 - FISSARE IL MOBILE AL MURO CON LE  
 FLANGIE PREVISTE A TALE SCOPO  
 - VERIFICARE CHE LE VITI ED I PERNI  
 USATI SIANO ADATTI A QUEL TIPO DI  
 SUPPORTO

**PL** MEBEL PRZEZNACZONY DO ZAINSTALOWANIA  
 NA SCIANIE:  
 - NALEZY ZAMONTOWAC TEN MEBEL NA SCIANIE  
 PRZEZNACZONYMI DO TEGO CELU UCHWYTAMI  
 - NALEZY SPRAWDZIC CZY SRUBY I KOSZULKI  
 SA ODPOWIEDNIEJ WIELKOSCI W STOSUNKU DO  
 UCHWYTOW

**DE** MOEBEL AN DER MAUER ZU BEFESTIGEN:  
 - BEFESTIGEN SIE DAS MOEBELSTUECK MIT DEN  
 DAFUER VORGESEHENEN BEFESTIGUNGSHAKEN  
 - UEBERPRUEFEN SIE BITTE DASS DIE SCHRAUBEN  
 UND DUEBEL MIT DEM MATERIAL DER MAUER  
 UEBEREINSTIMMEN

**NL** MEUBELS DIE AAN DE MUUR GEFIXEERD  
 MOETEN WORDEN:  
 - FIXEER HET MEUBEL AAN DE MUUR MET DE  
 DAARVOOR BESTEMDE HAKEN  
 - VERFIEER OF DE GEBRUIKTE SCHROEVEN  
 BIJ DE BEVESTIGINGSHAAK HOREN

