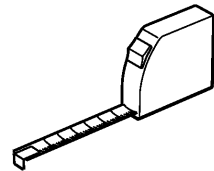
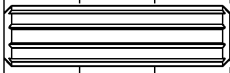
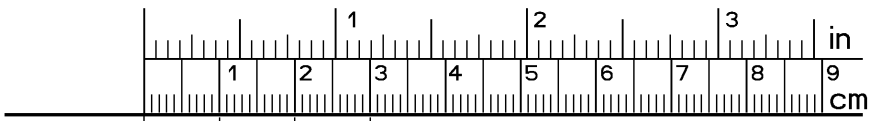


		mm			inch			
⑪	x 1	731	76	22	28	3/4	3	7/8
⑩	x 2	731	76	22	28	3/4	3	7/8
⑨	x 2	731	86	15	28	3/4	3 3/8	9/16
⑥	x 1	751	487	15	29	9/16	19 3/16	9/16
⑦	x 1	751	487	15	29	9/16	19 3/16	9/16
④	x 3	761	205	15	29	15/16	8 1/16	9/16
⑤	x 1	765	502	22	30	1/8	19 3/4	7/8
②	x 6	460	139	13	18	1/8	5 1/2	1/2
①	x 3	698	139	13	27	1/2	5 1/2	1/2
③	x 3	709	459	3	27	15/16	18 1/16	1/8
⑧	x 1	755	710	3	29	3/4	27 15/16	1/8





ADM x 36



HR x6



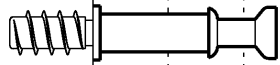
ADU x 18



CF x2



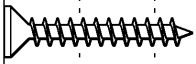
EP x6



BWC x 10



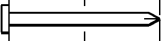
Ai x 10



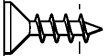
VJ x 6



BLL x1



YB x 20



VG x 13

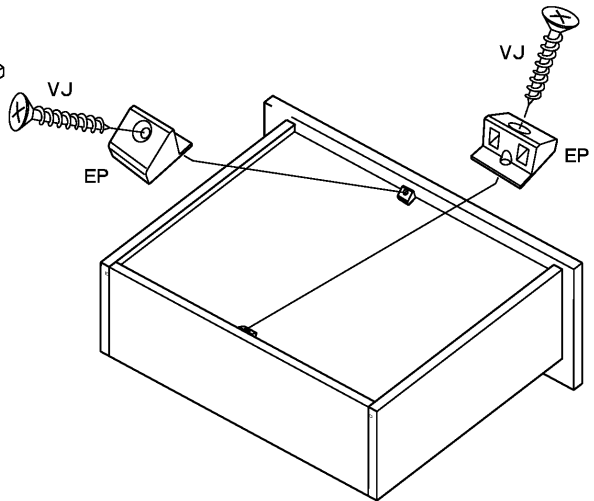
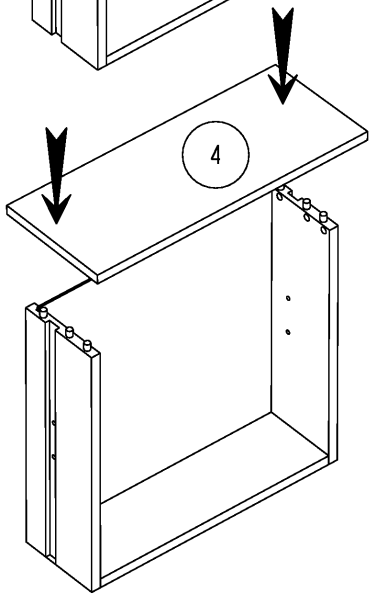
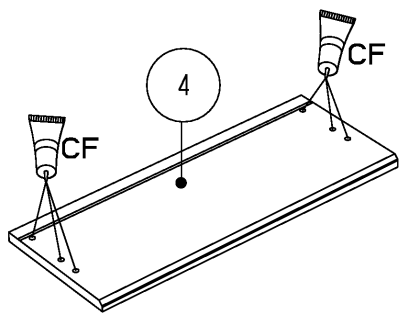
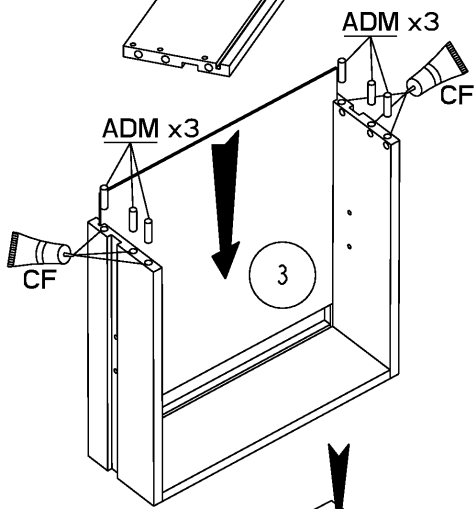
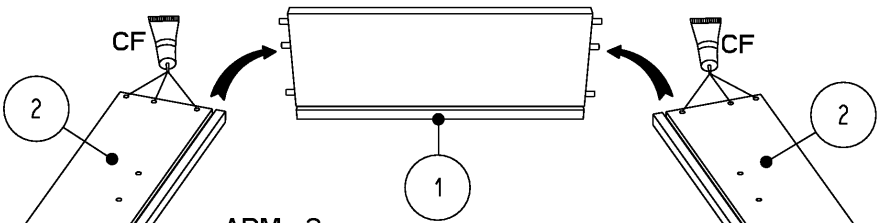
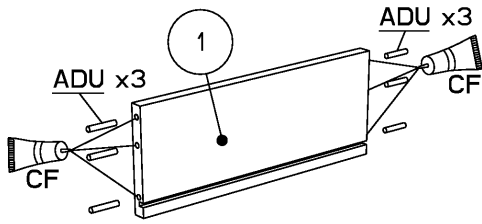


ANK x 12

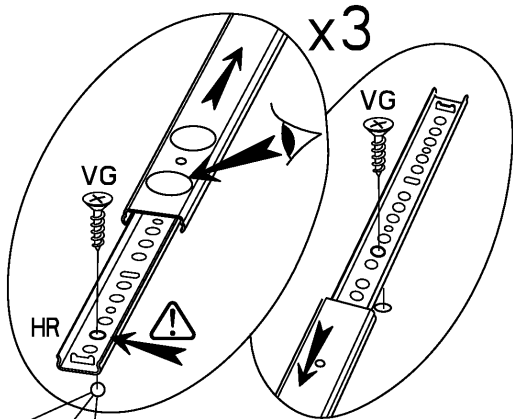
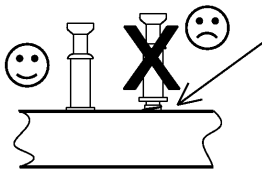
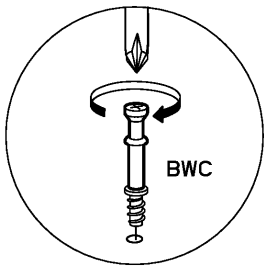
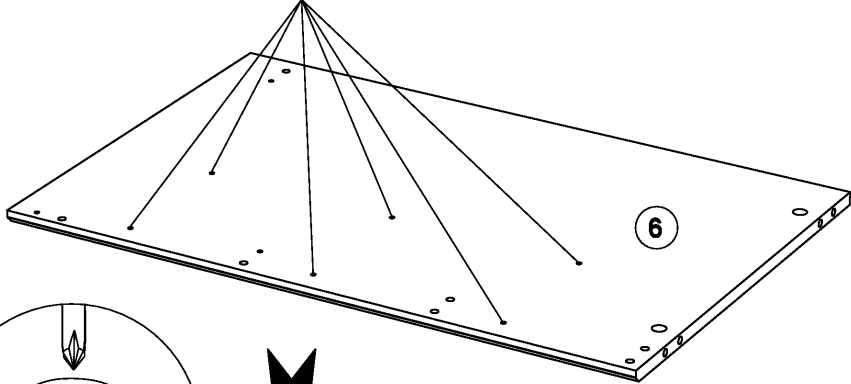
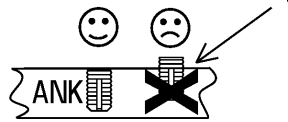
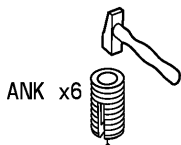


VR x 6

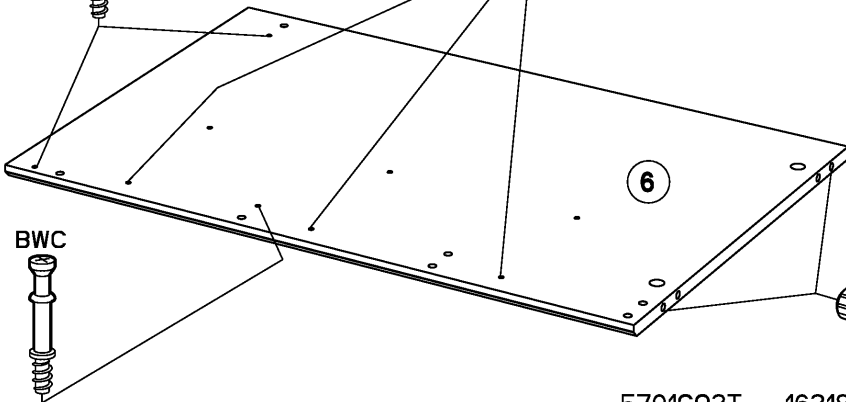
1
x3



2



BWC x 2



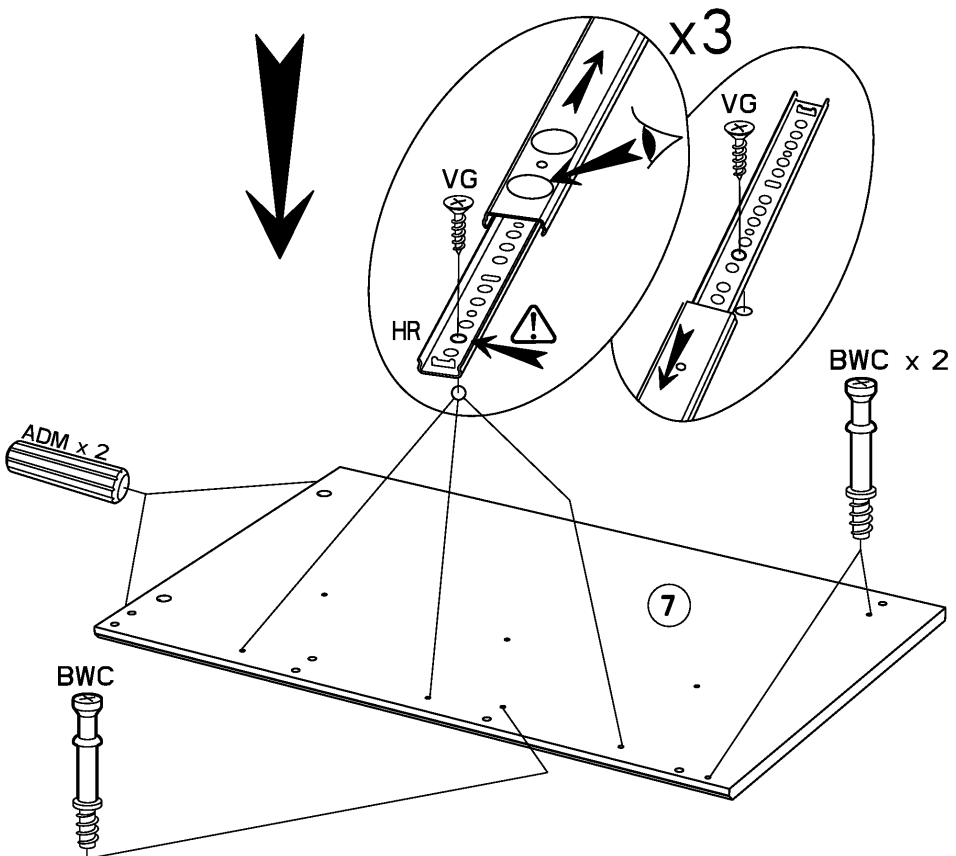
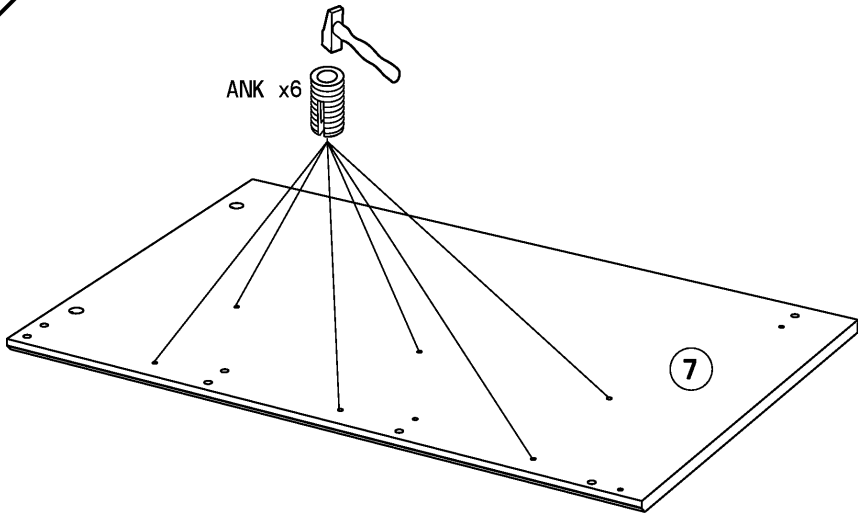
BWC



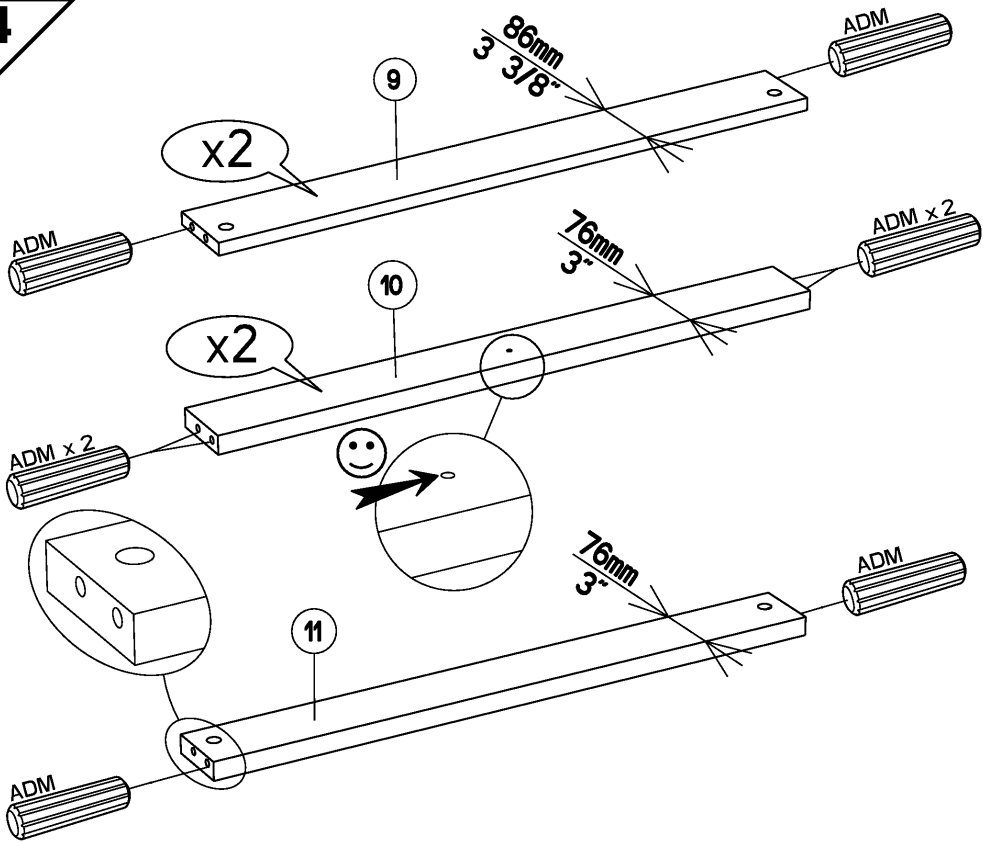
ADM x 2



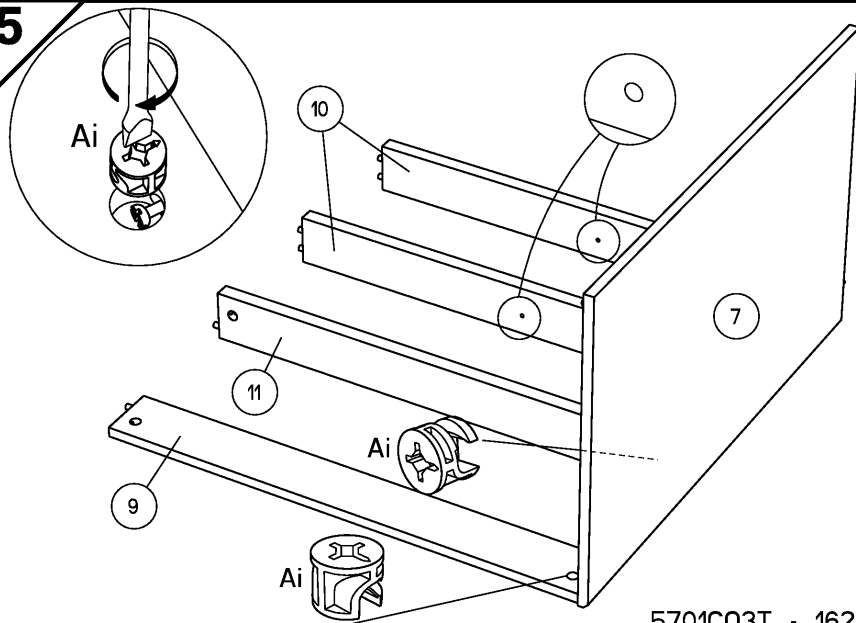
3



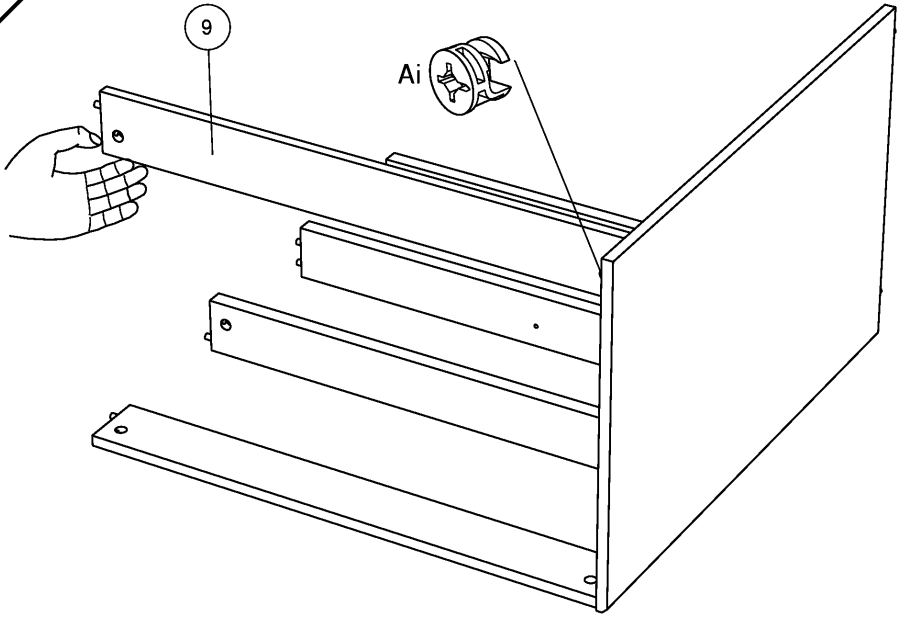
4



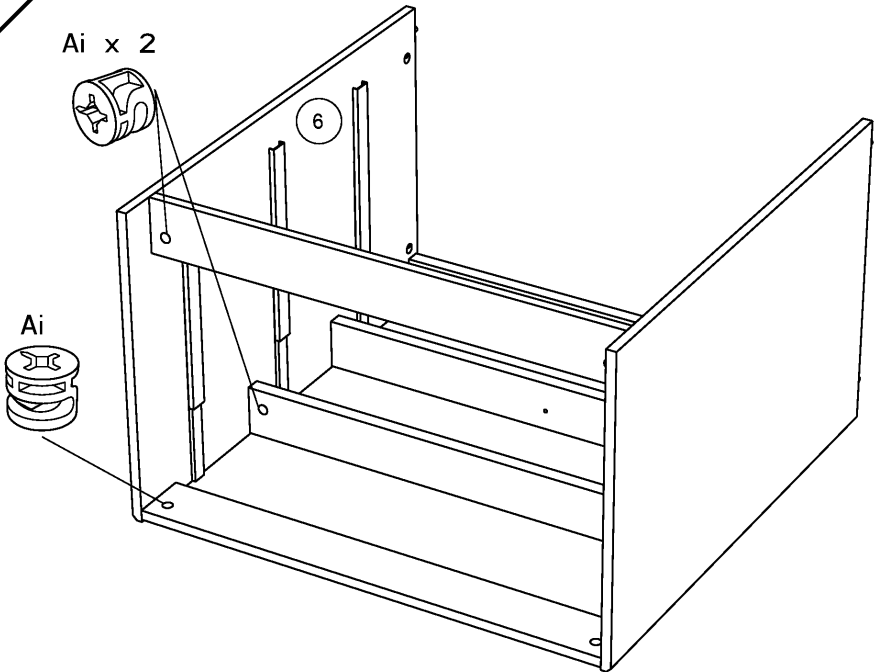
5



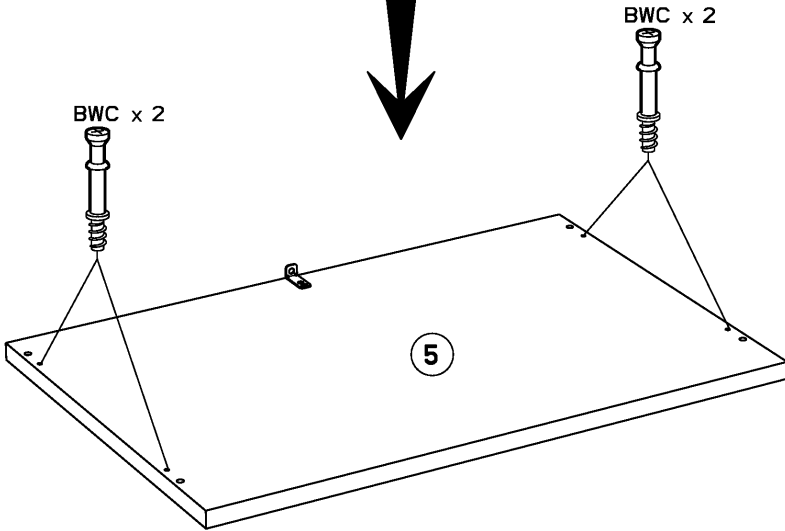
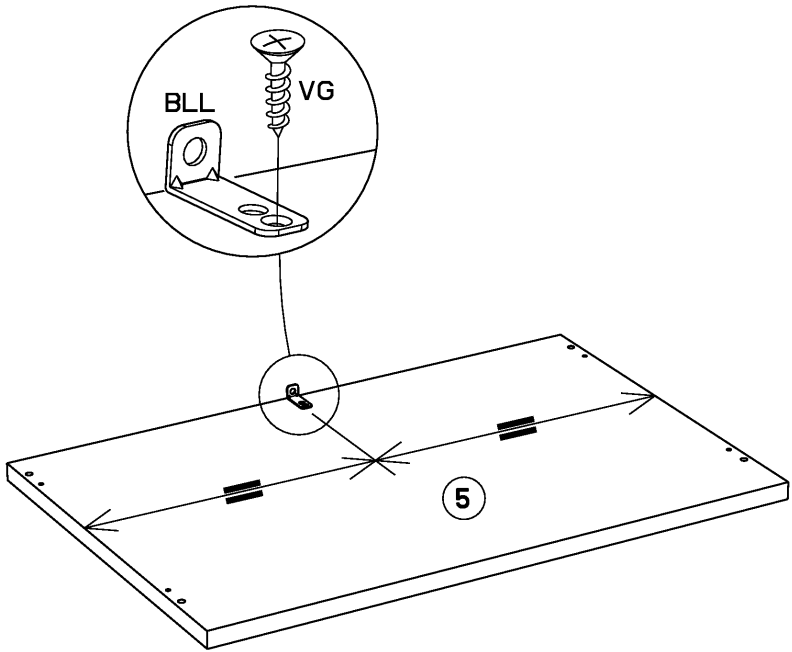
6



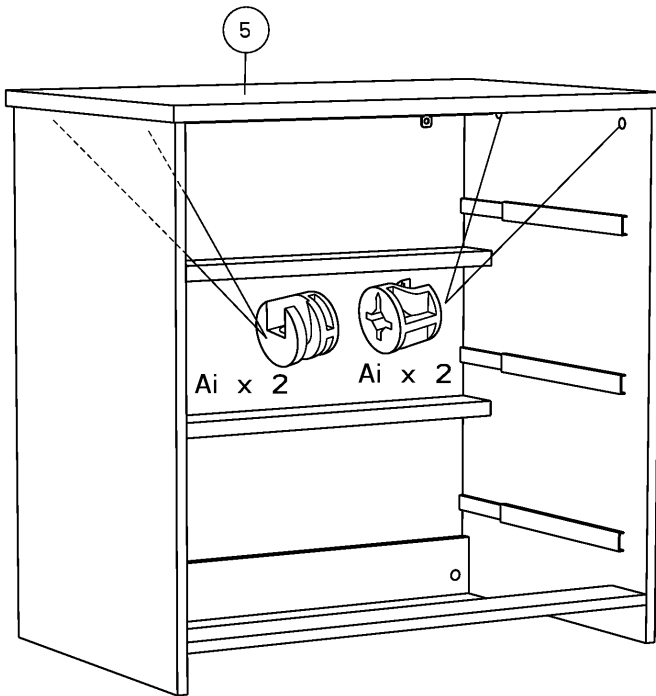
7



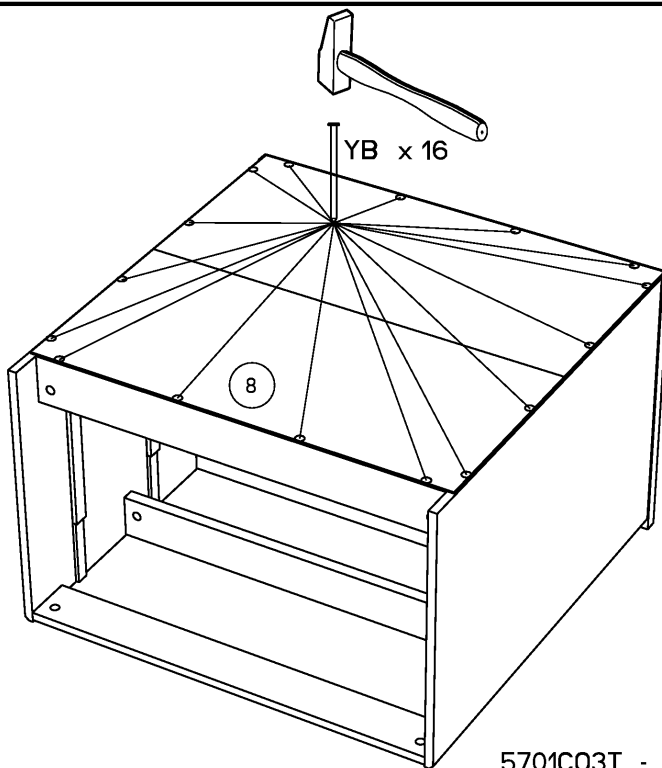
8



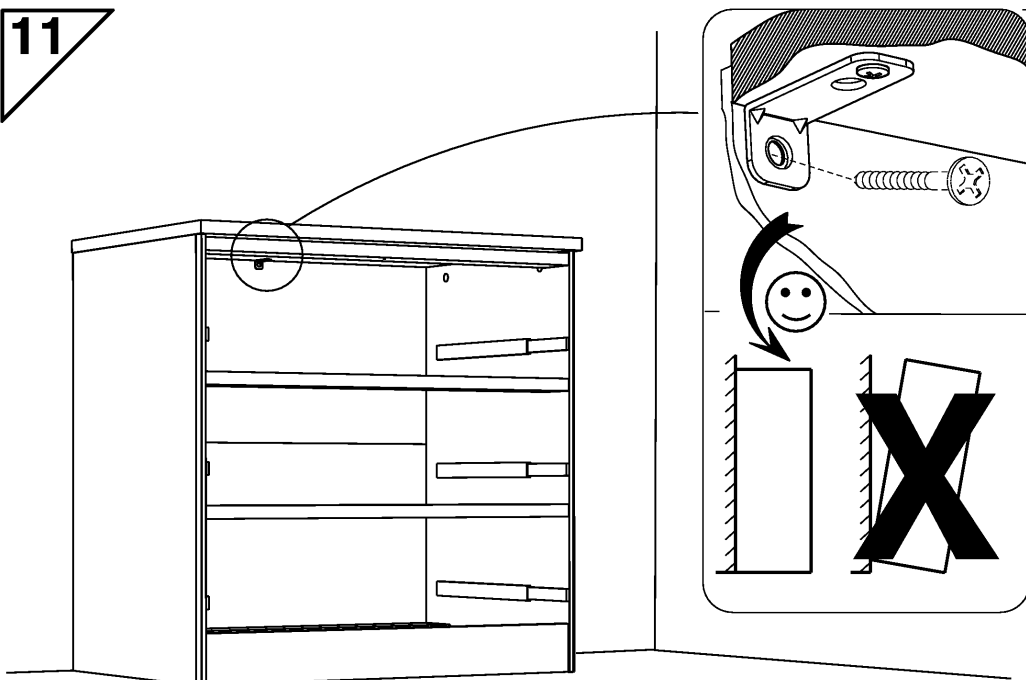
9



10



11



FR Pour votre sécurité : Fixation du meuble au mur
Attention, la fixation doit être réalisée par une personne compétente car cela nécessite des chevilles adaptées à la nature de votre mur.

GB For your own safety: attach the furniture to the wall
Important! The furniture must be attached by a qualified person using dowels that are suited to the type of wall.

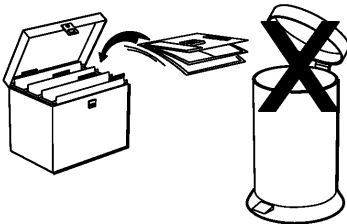
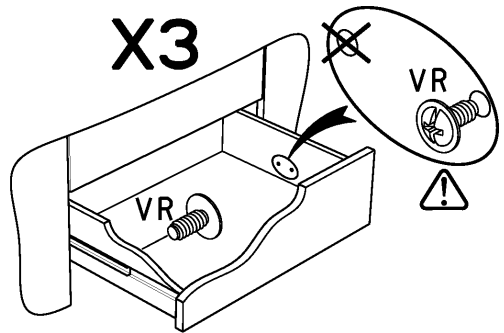
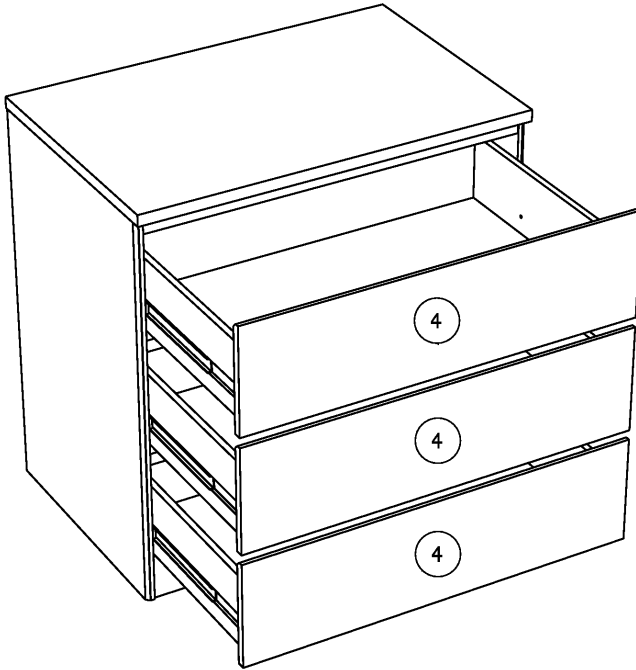
D Für Ihre Sicherheit: Befestigung des Möbelstücks an der Wand
Achtung, die Befestigung muss von einem Fachmann vorgenommen werden, weil sie an die Wand angepasste Dübel erfordert.

E Para su seguridad: Fijación del mueble a la pared
¡Ojo! La fijación deberá llevarla a cabo una persona competente ya que necesitará unos tacos adaptados a tipo de pared.

PT Para a sua segurança: Fixação do móvel na parede
Atenção, a fixação deve ser efectuada por uma pessoa competente, pois exige a utilização de cavilhas adaptadas à natureza da parede.

I Per la vostra sicurezza: fissaggio del mobile alla parete.
Nota bene, il fissaggio deve essere eseguito da personale specializzato, poiché l'utilizzo di tasselli adattati alla parete.

NL Voor uw veiligheid: bevestiging van het meubel aan de muur.
Let op, de bevestiging moet worden uitgevoerd door een bevoegd persoon, want hiervoor zijn pluggen nodig die specifiek geschikt zijn voor de betreffende muur.



Faites un geste pour l'environnement en triant vos déchets d'emballage
 Make a gesture for the environment by sorting out your waste of packaging
 Machen Sie eine Bewegung für die Umwelt, ihre Verpackungsabfälle sortierend
 Haga un gesto para el medio ambiente escogiendo sus residuos de embalaje