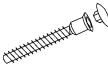

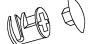



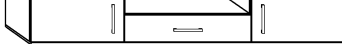

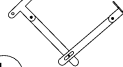


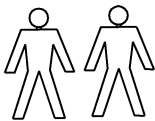
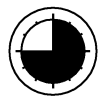
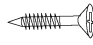

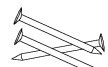





SLR-04 SOLAR - STOLIK RTV

→ 200 ↑ 36 ↘ 42



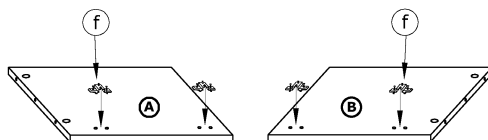
x 12 	x 8 	x 8 	x 4 	x 2 	x 6 	
x 4 	x 1 	x 6 	x 3 		 45 min 	
x 12 (4x20) 	x 16 (3,5x16) 	x 60 	x 1 			

1 - FAZY MONTAŻU

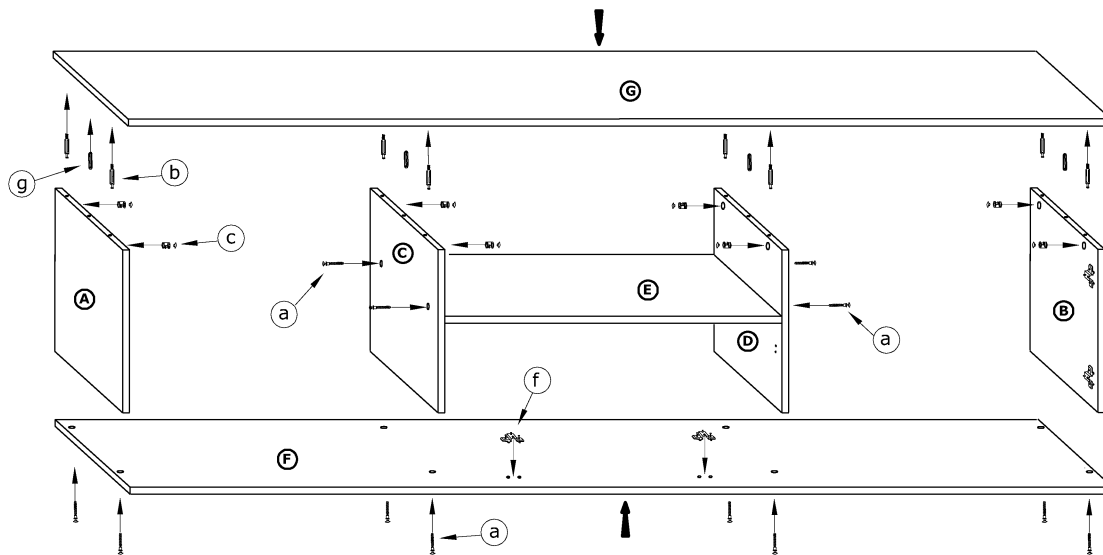
A - OZNACZENIE ELEMENTÓW

a - OZNACZENIE AKCESORIÓW

1



2



3

