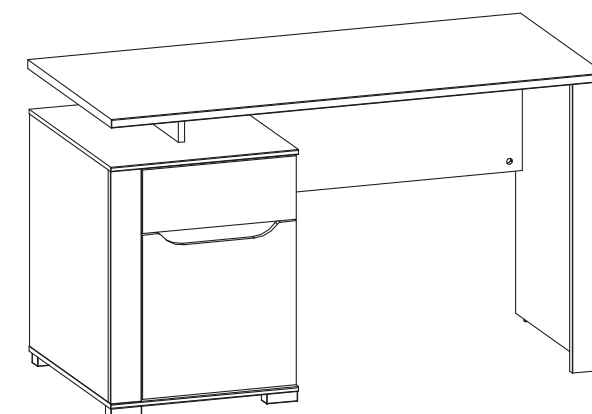


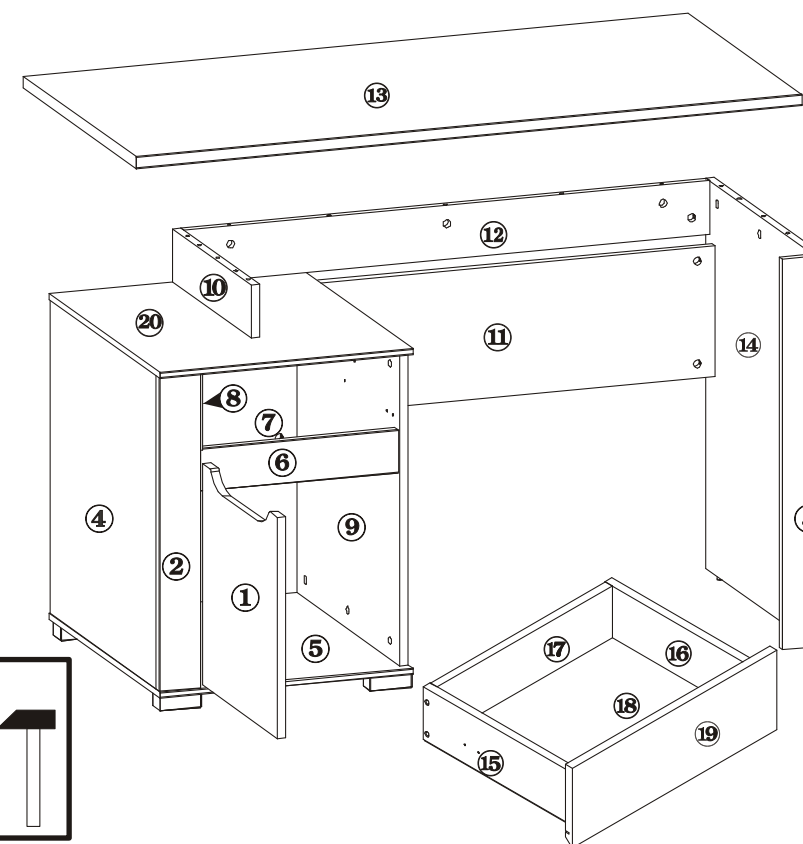
SVEN

SV9

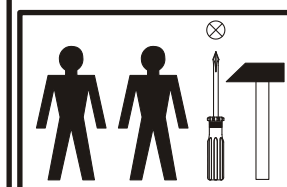
- (D)** Montageanleitung
- (GB)** Assembly instructions
- (ES)** Instrucciones de instalación
- (FR)** Instructions de montage
- (CZ)** Montážní návod
- (PL)** Instrukcja montażu
- (HU)** Összeszerelési útmutató
- (SK)** Montážny návod
- (RU)** Инструкции по монтажу
- (IT)** Istruzioni di montaggio
- (RO)** Instrucțiuni de asamblare
- (TR)** Montaj talimatı
- (NL)** Handleiding voor de montage



1280x600x760



Lp.	A	Lp.	A
10	100x414	20	487x584
9	586x562	19	399x160
8	147x400	18	406x353
7	586x453	17	323x105
6	453x80	16	400x105
5	487x584	15	400x105
4	586x562	14	730x562
3	730x80	13	1280x600
2	586x80	12	1011x100
1	399x414	11	776x245



2x G3	6x 3x20 A2	5x G1	4x 6x12 A7	28x 8x30 K1	7x K5	4x 20,5 T2	24x Z5	8x 6,3x26 A1
4x 3,5x16 A3	4x O1	2x W2	2x Z3	1 kpl 400 mm P2	44x M1	44x 29,5 T1	4x N2	1x Z1

