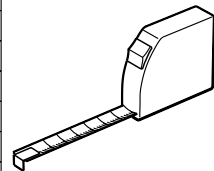
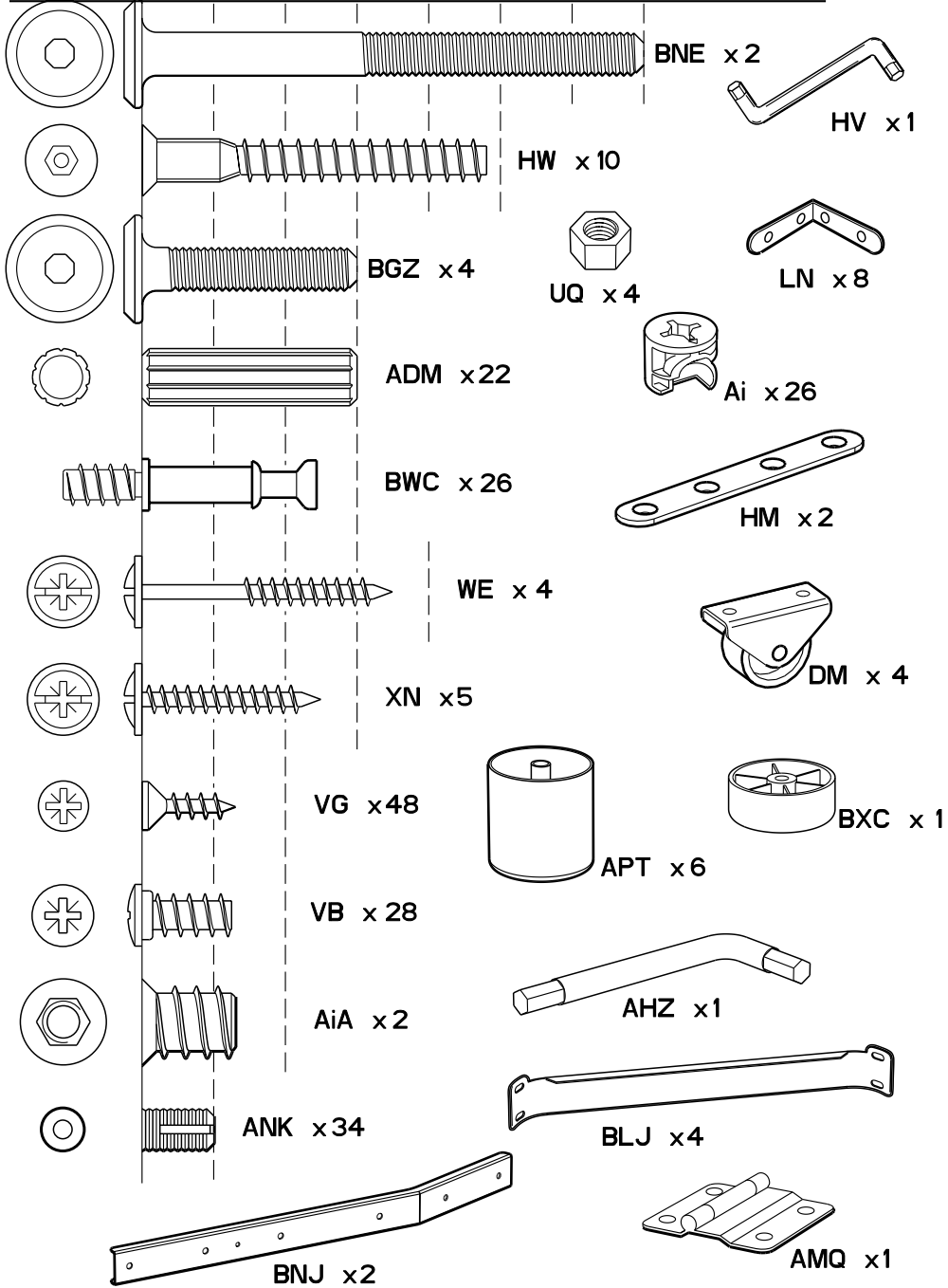
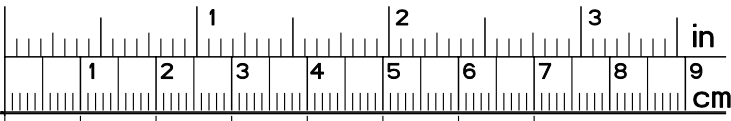
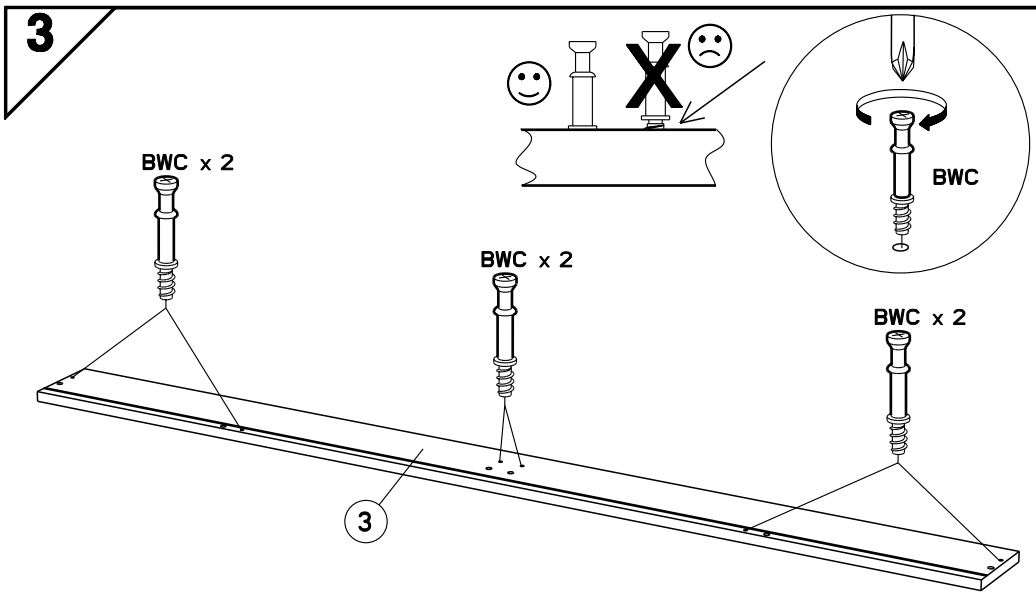
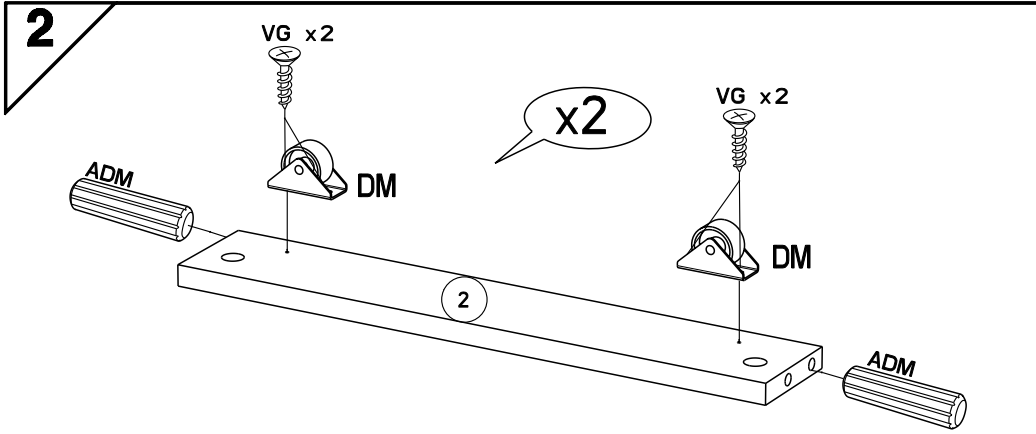
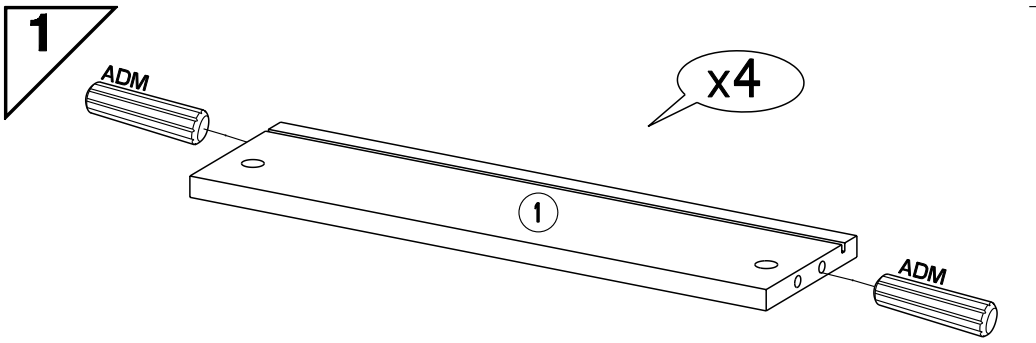


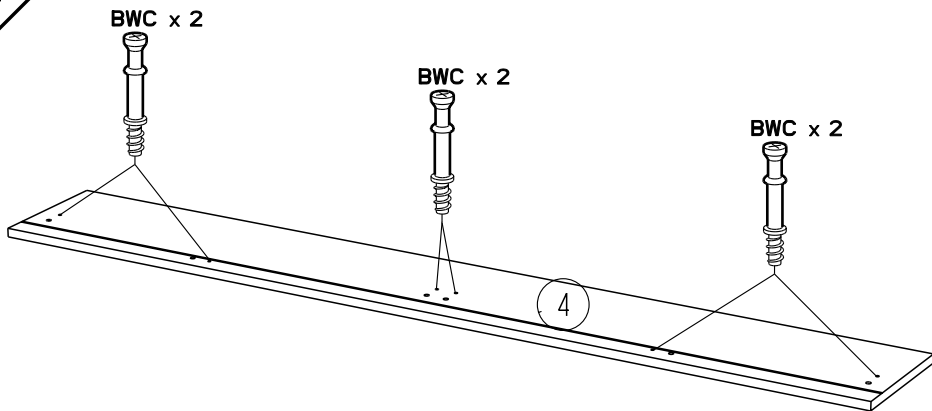
		mm			inch		
⑧	x 1	280	57	16	11	2 1/4	5/8
⑥	x 4	280	133	15	11	5 1/4	9/16
②	x 2	440	77	15	17 5/16	3	9/16
①	x 4	440	120	15	17 5/16	4 3/4	9/16
③	x 1	1510	120	15	59 7/16	4 3/4	9/16
④	x 1	1565	234	15	61 5/8	9 3/16	9/16
⑦	x 1	1700	121	15	66 15/16	4 3/4	9/16
⑬	x 1	1864	296	15	73 3/8	11 5/8	9/16
⑨	x 1	1866	94	15	73 7/16	3 11/16	9/16
⑭	x 1	1866	468	15	73 7/16	18 7/16	9/16
⑩	x 2	2000	133	15	78 3/4	5 1/4	9/16
⑪	x 1	2077	215	15	81 3/4	8 7/16	9/16
⑫	x 1	2077	215	15	81 3/4	8 7/16	9/16
⑤	x 2	727	452	3	28 5/8	17 13/16	1/8



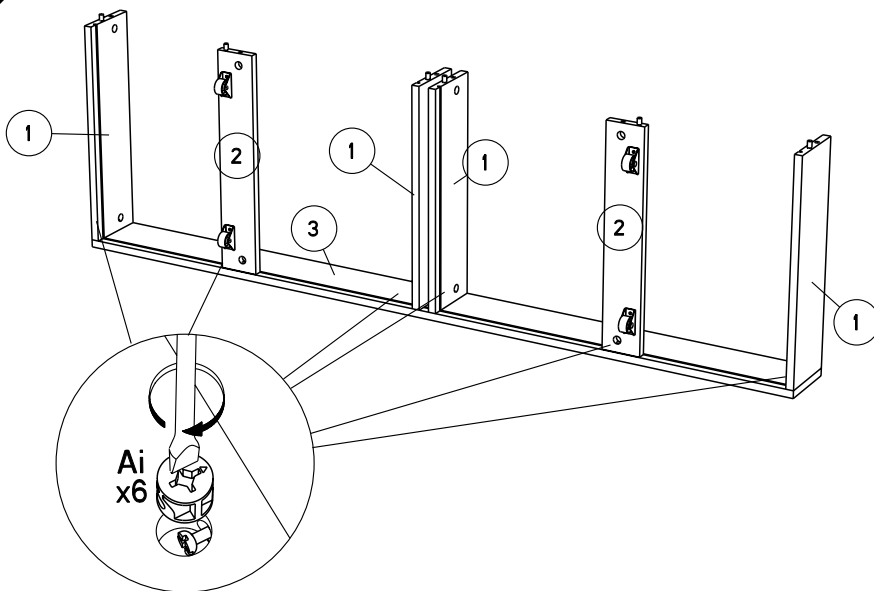




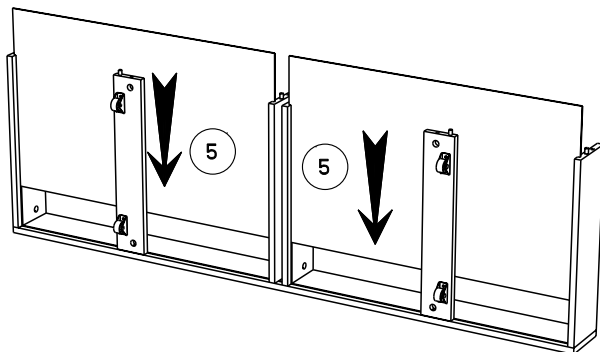
4



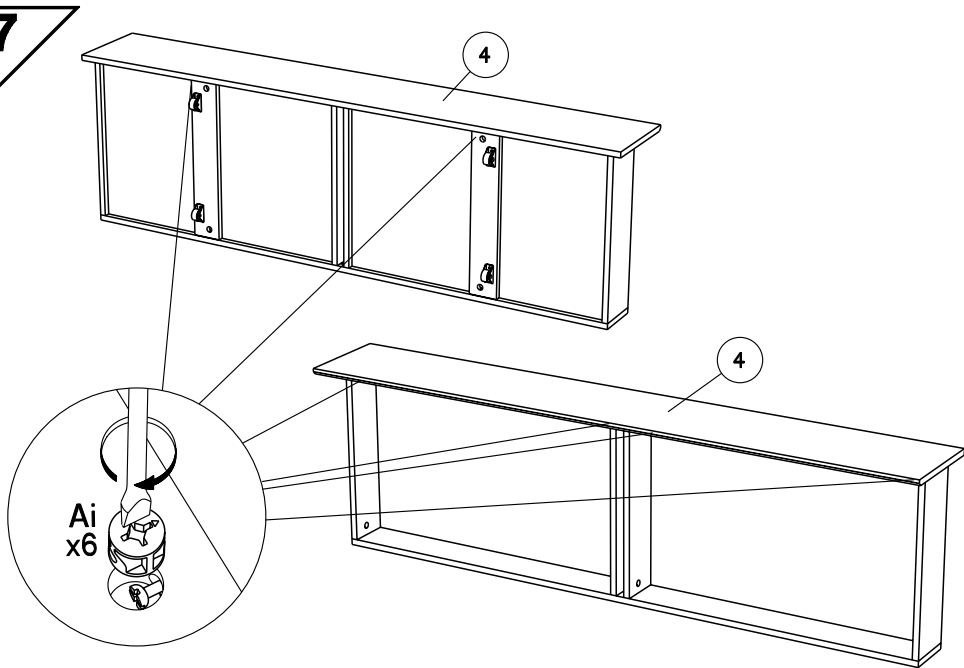
5



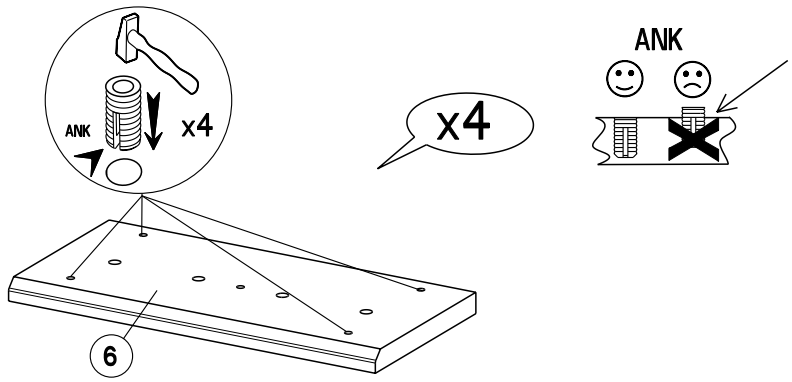
6



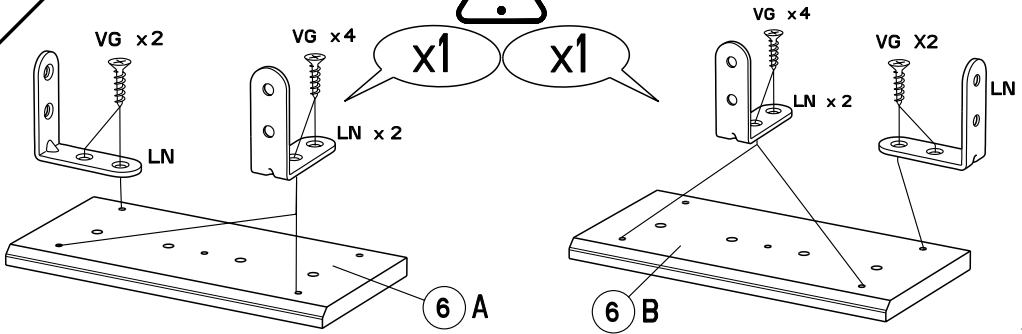
7



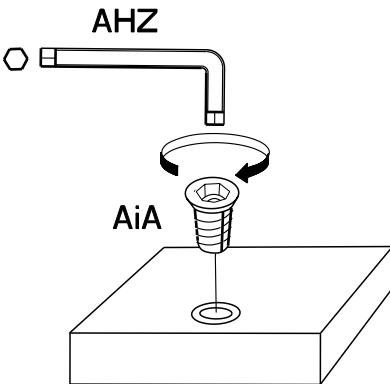
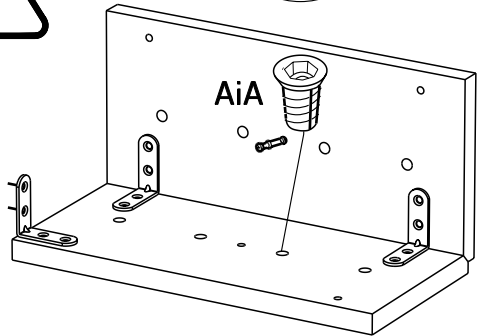
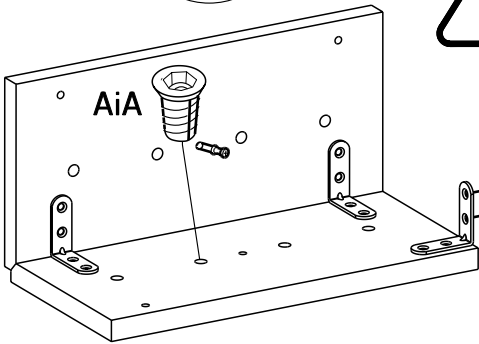
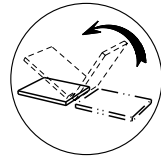
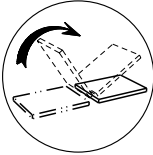
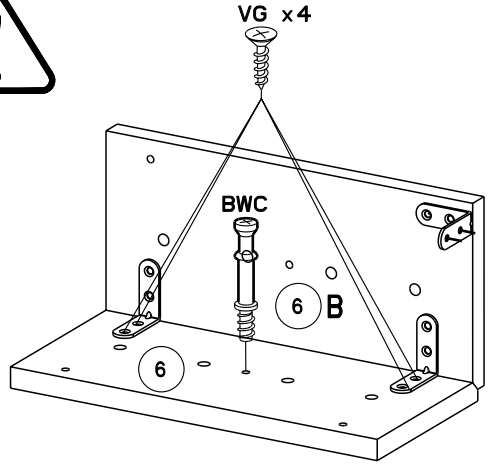
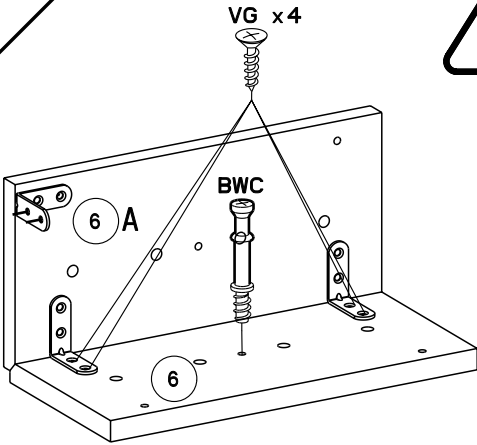
8



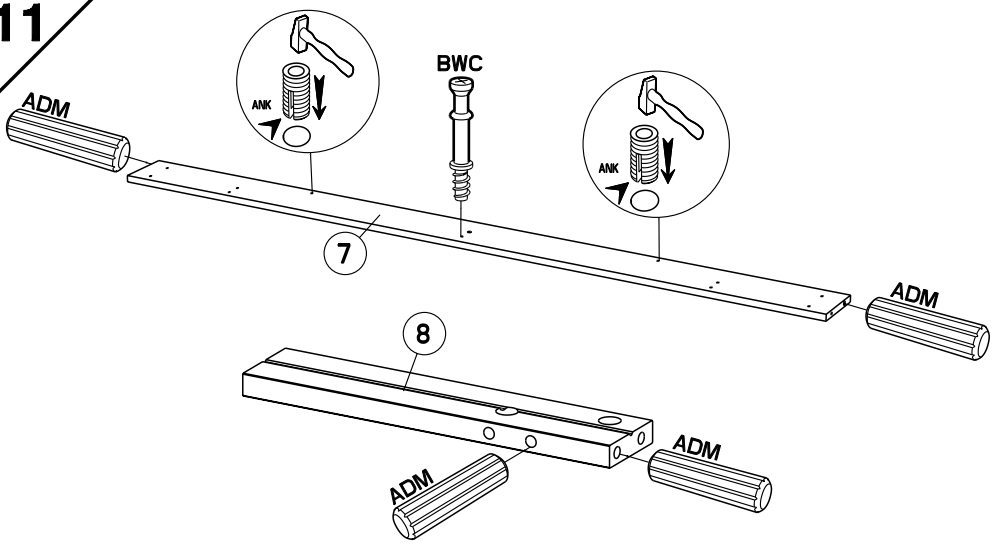
9



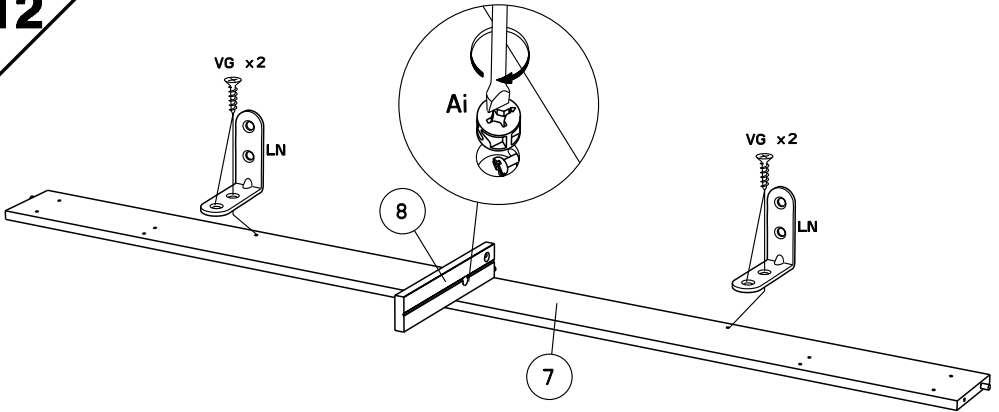
10



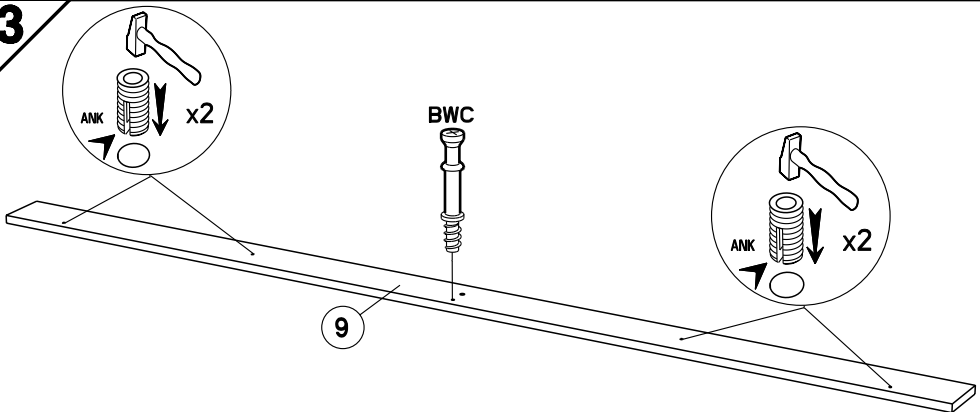
11



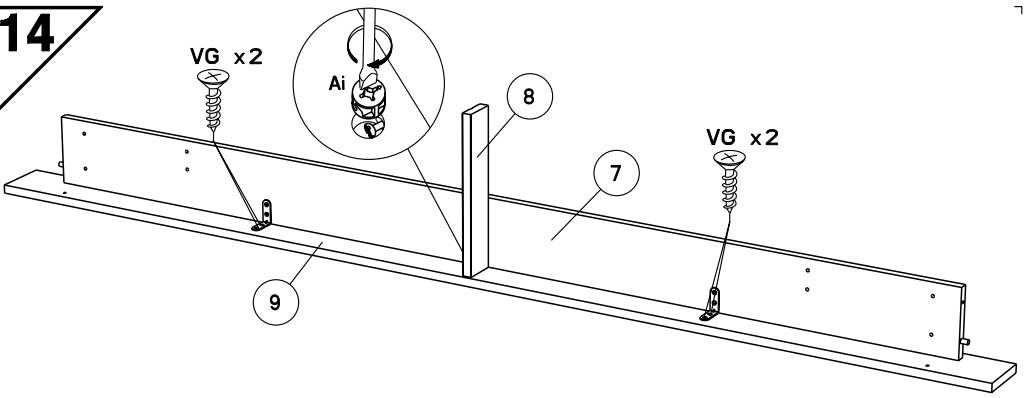
12



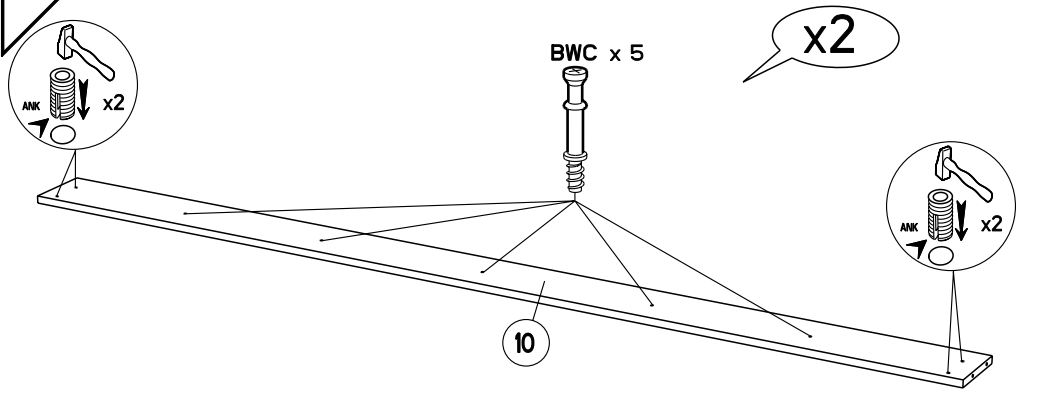
13



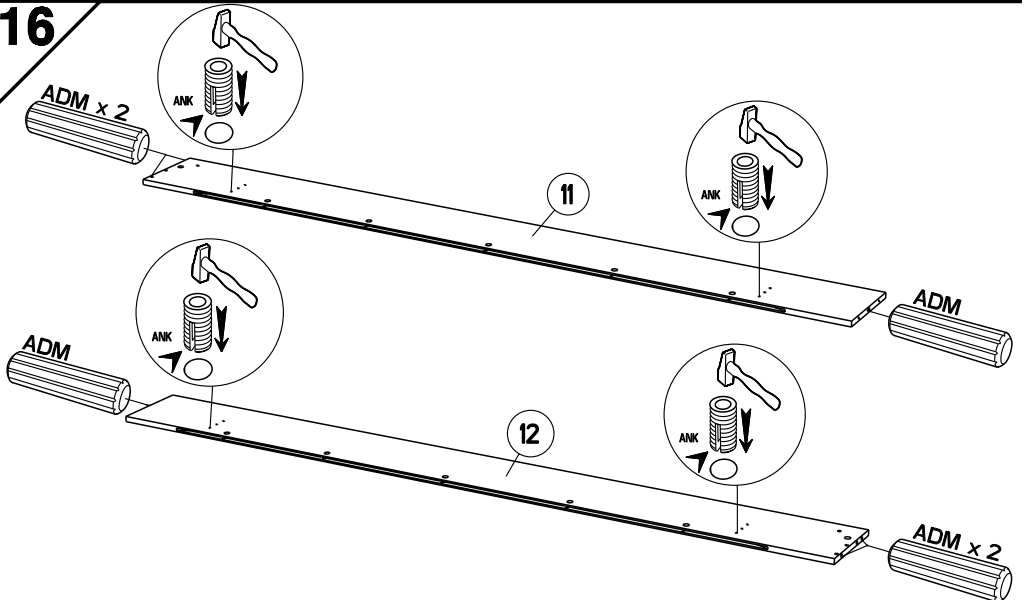
14

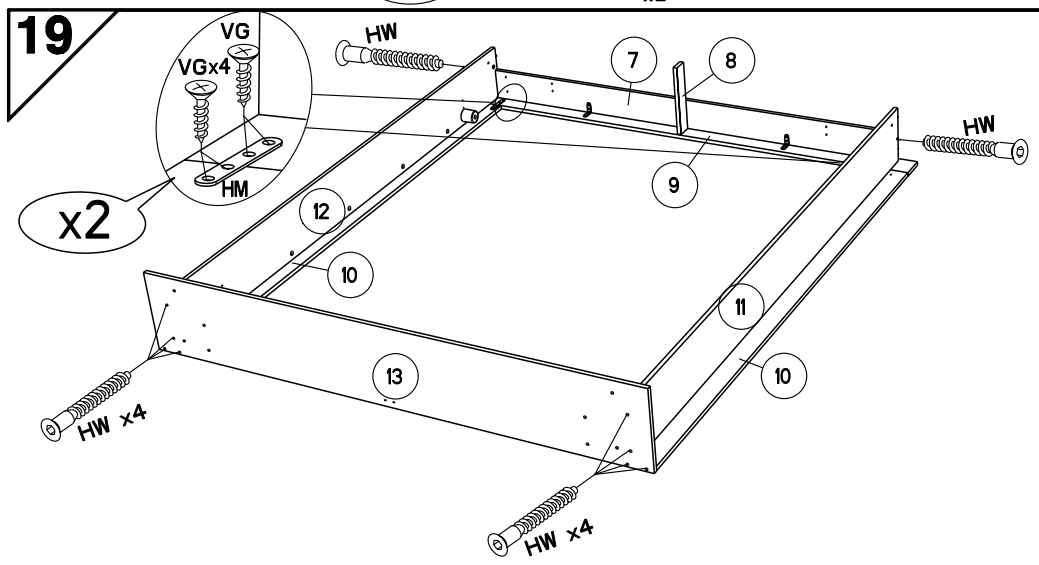
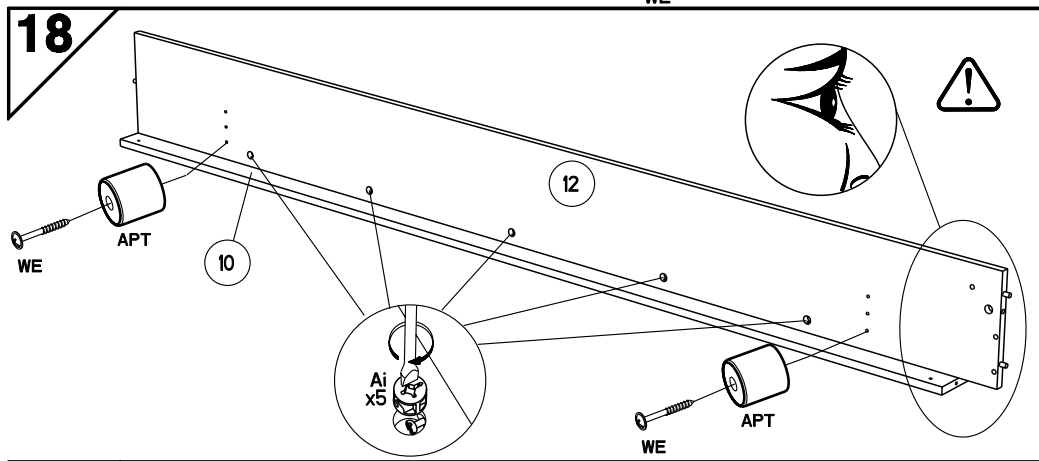
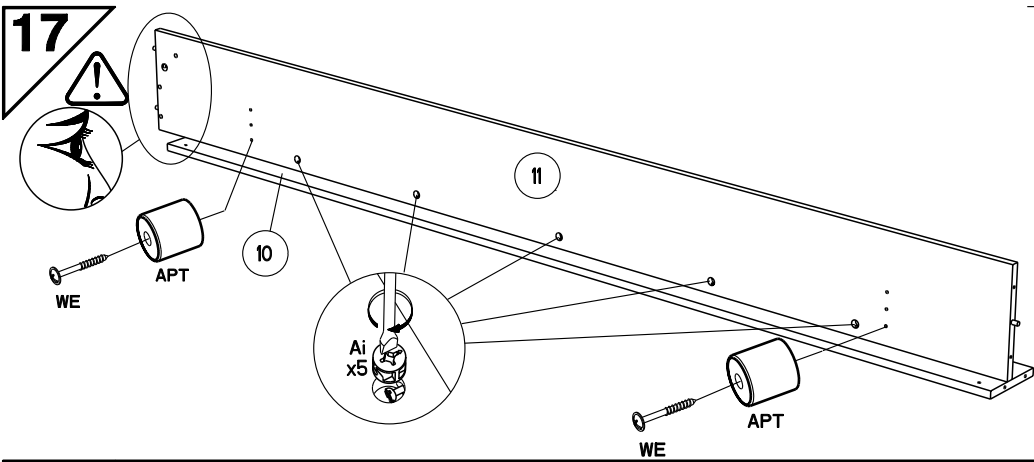


15

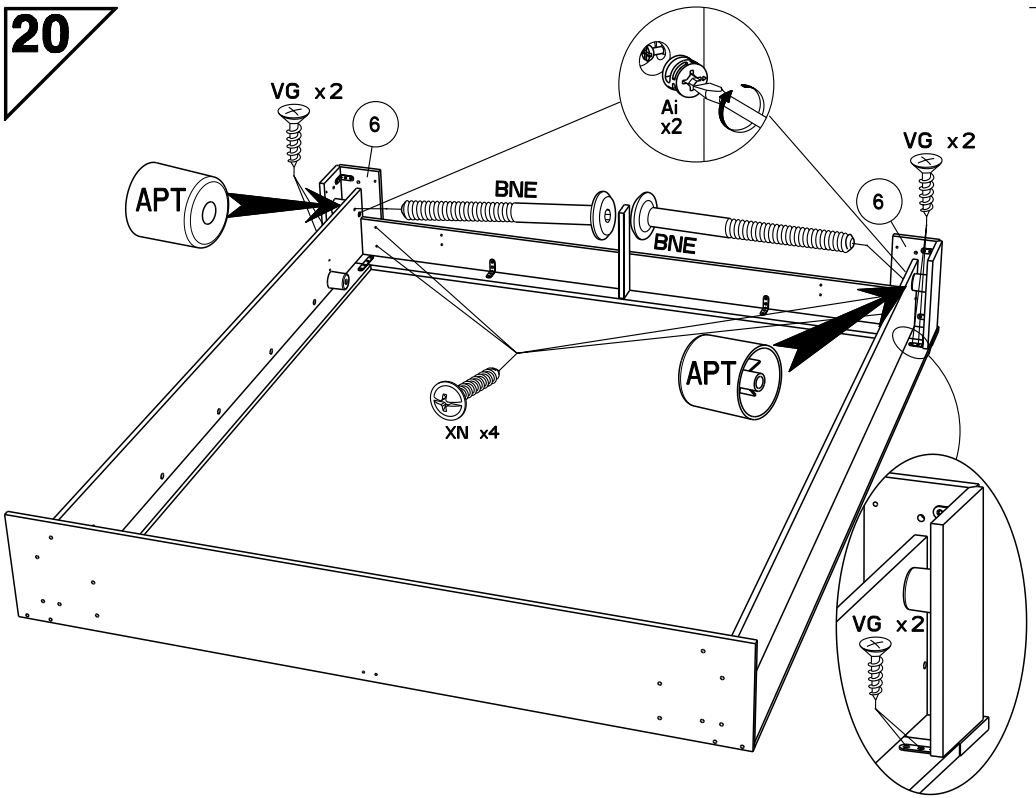


16

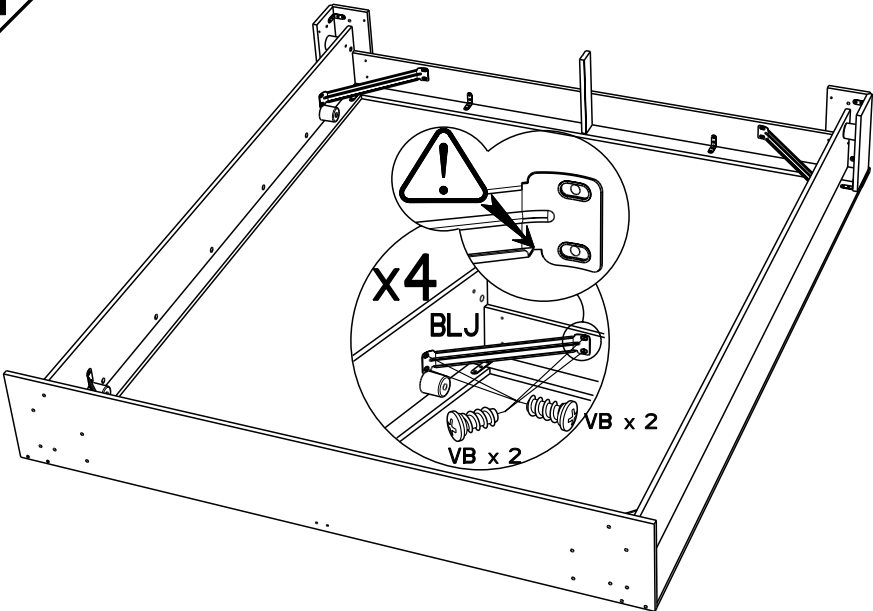


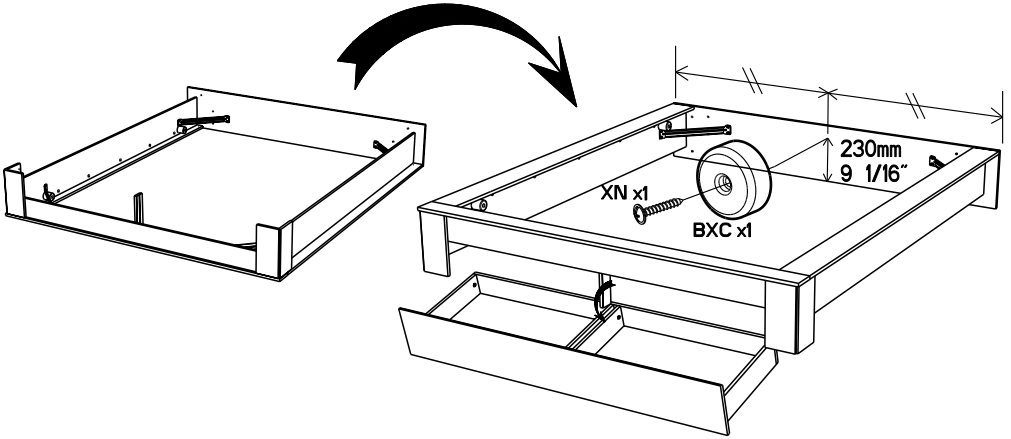
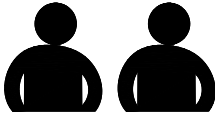
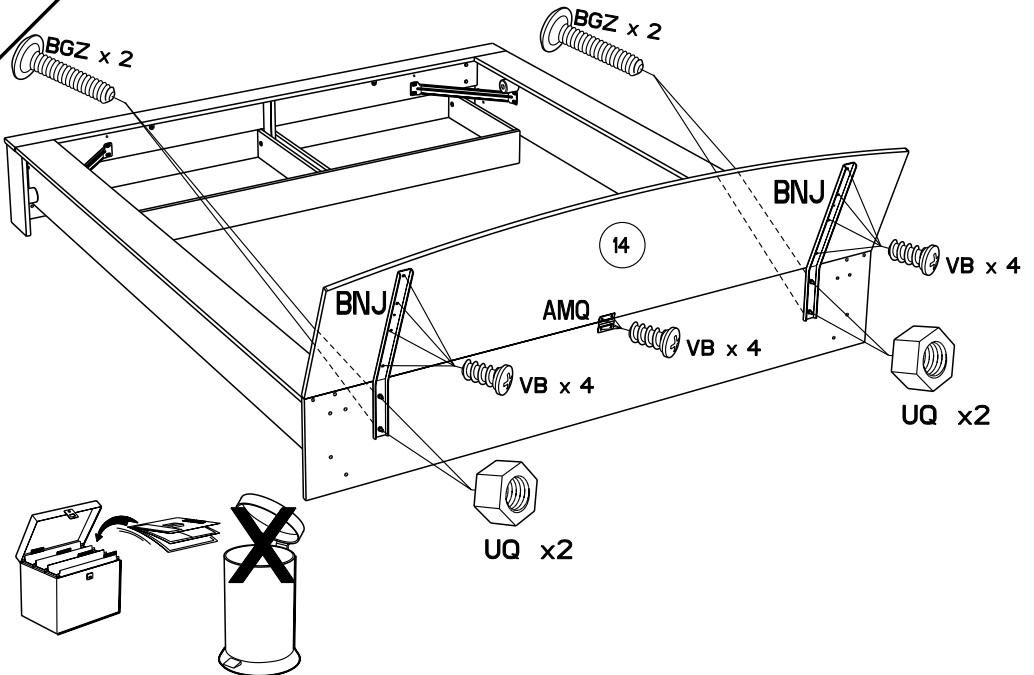


20



21



22**23**

Faites un geste pour l'environnement en triant vos déchets d'emballage
 Make a gesture for the environment by sorting out your waste of packaging
 Machen Sie eine Bewegung für die Umwelt, ihre Verpackungsabfälle sortierend
 Haga un gesto para el medio ambiente escogiendo sus residuos de embalaje