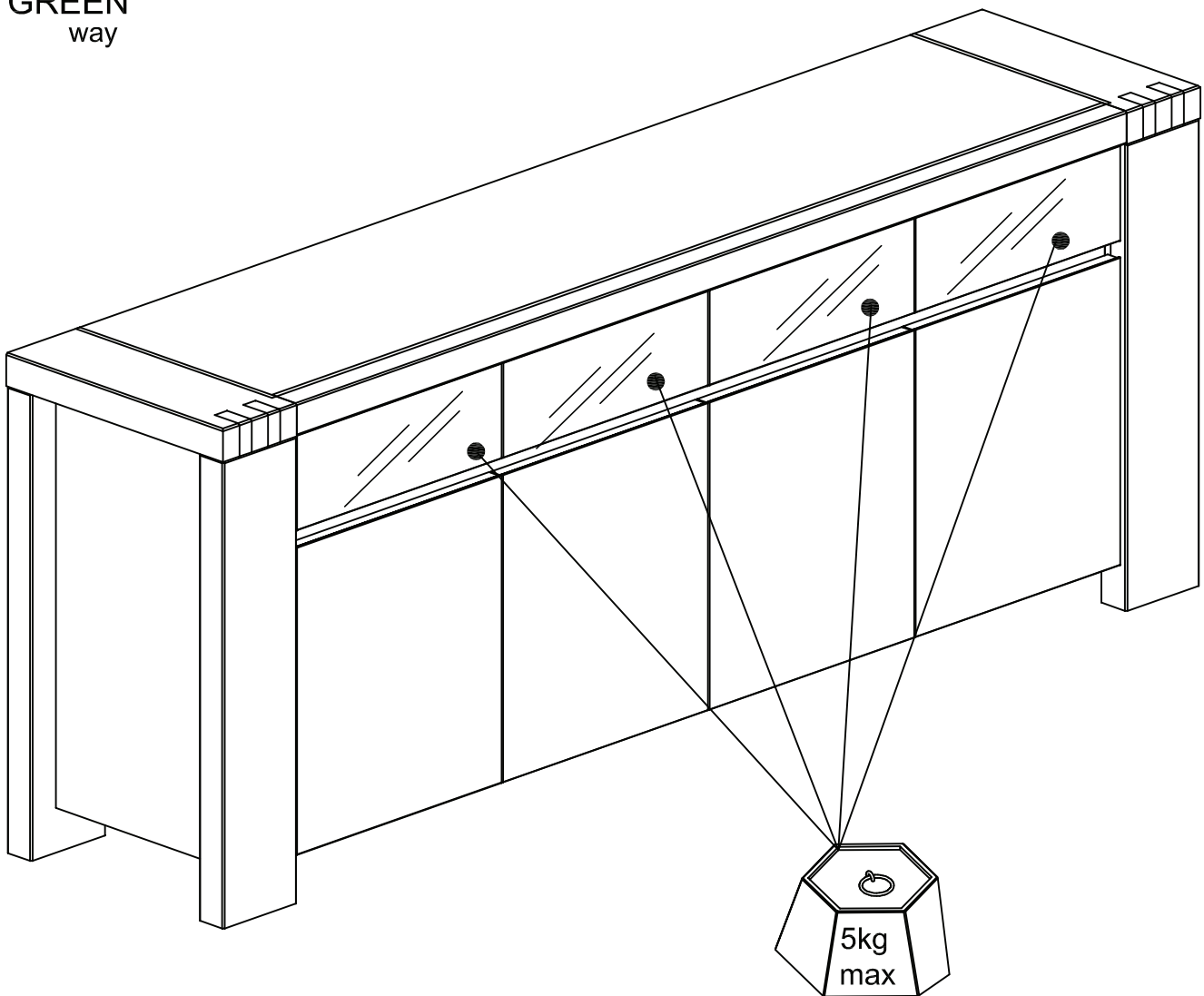
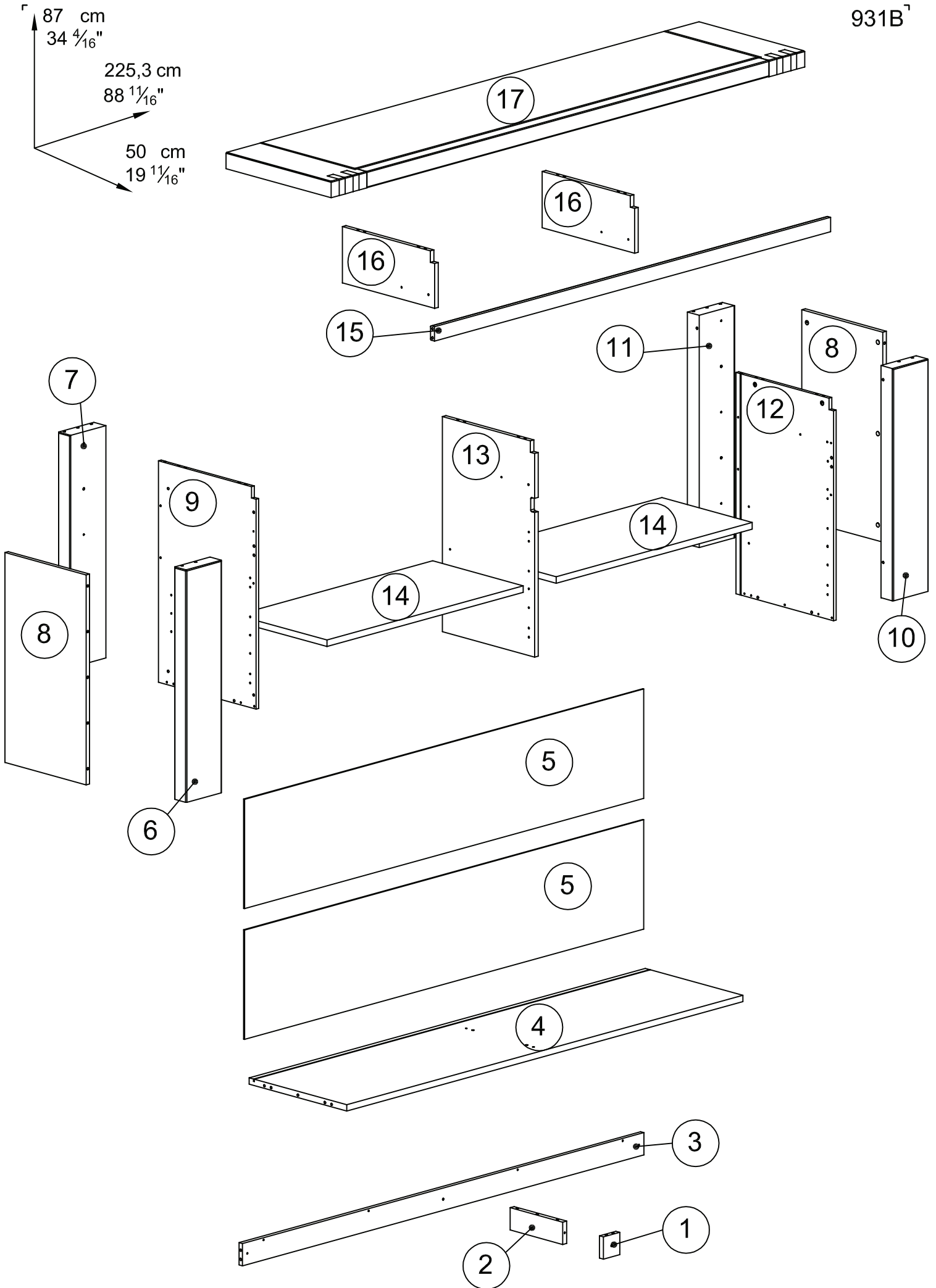
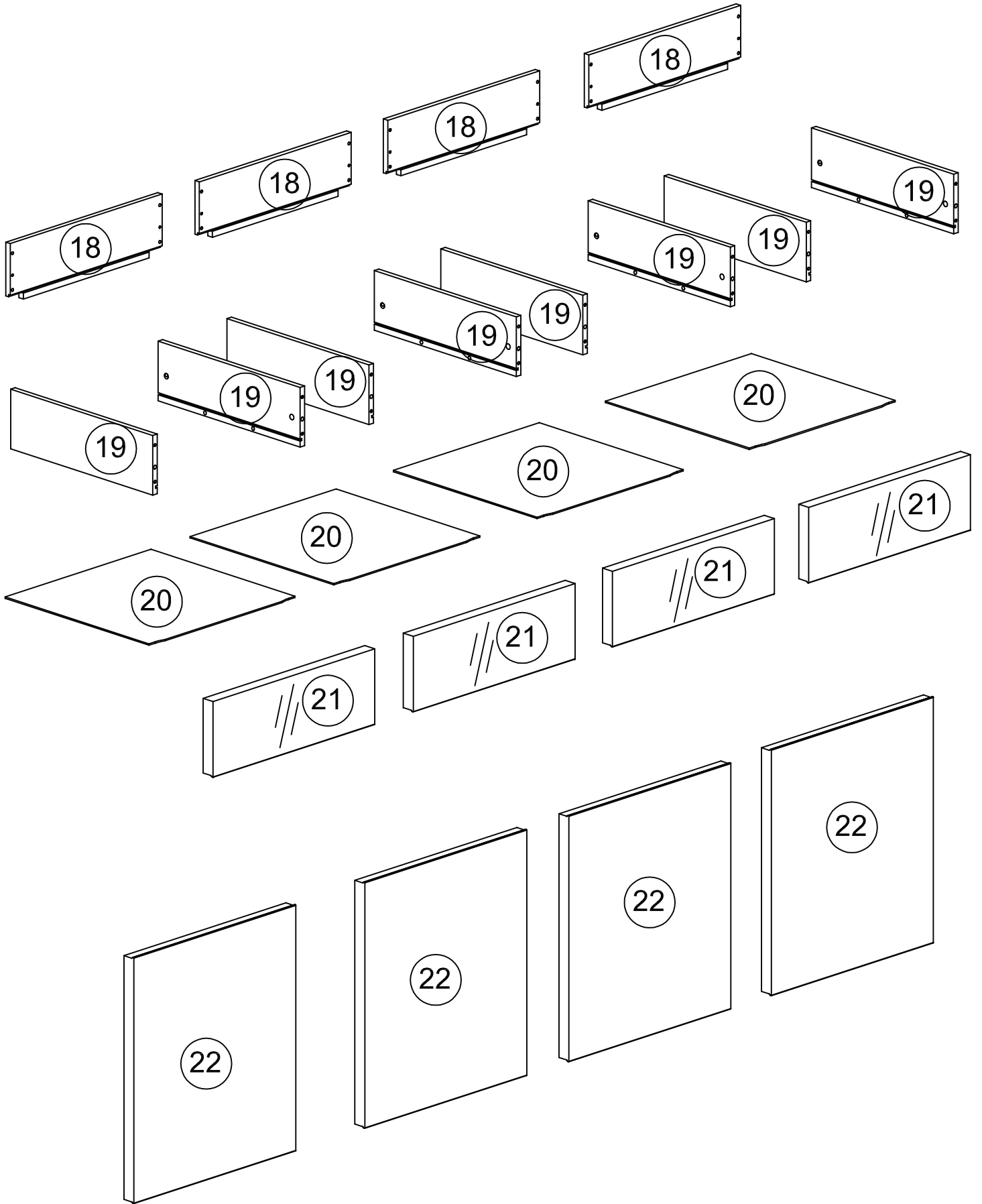


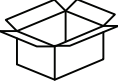
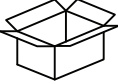
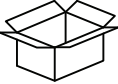
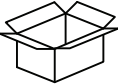
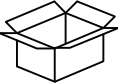
0671E4PT

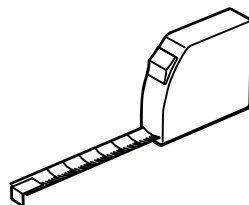


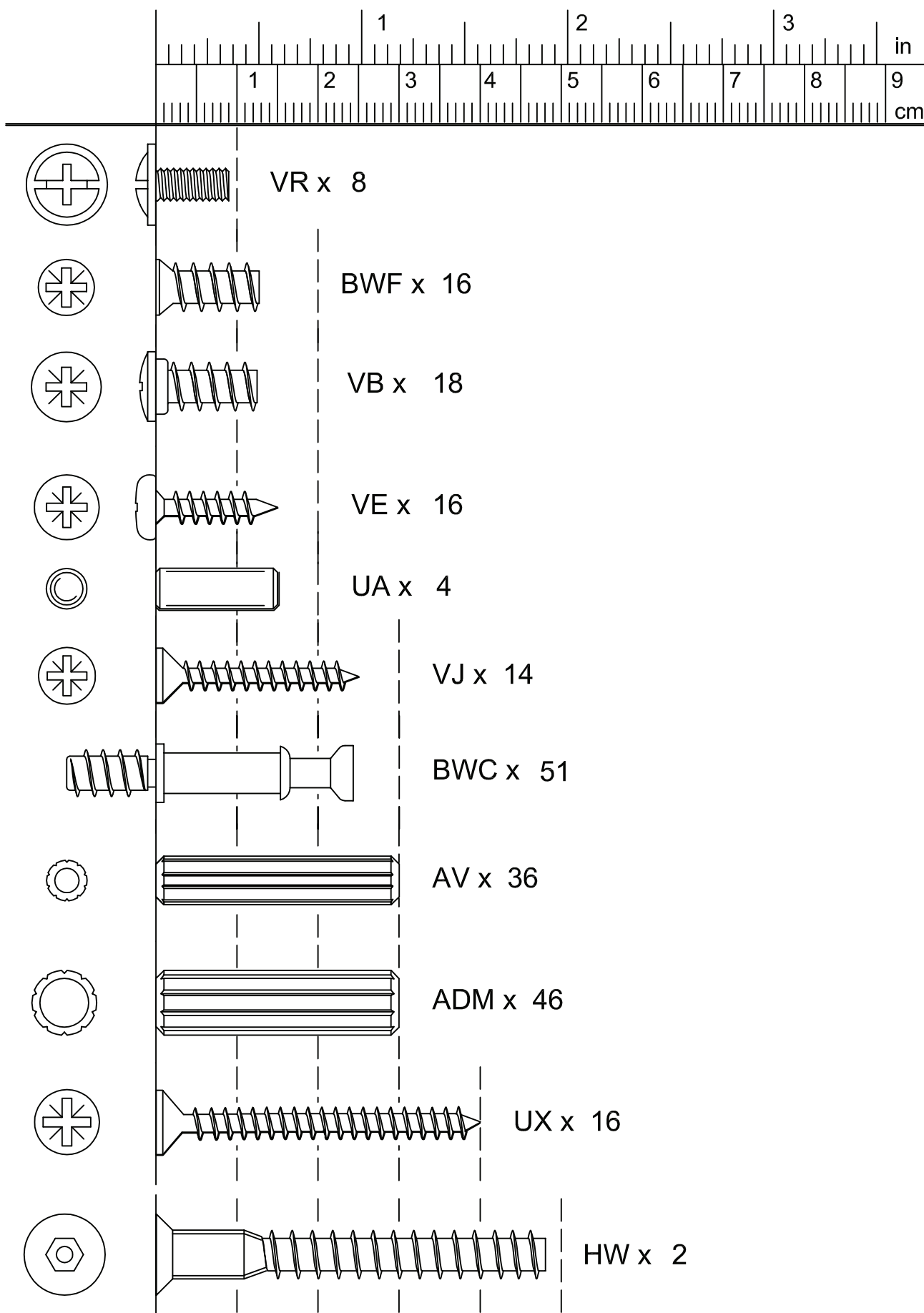
87 cm
34 ⁴/₁₆"
225,3 cm
88 ¹/₁₆"
50 cm
19 ¹/₁₆"

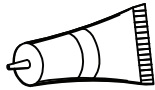




0671E4PT		mm			inch				
 0671E41Z	21	x	4	471,5	165	29	18 ⁹ / ₁₆ "	6 ⁸ / ₁₆ "	1 ² / ₁₆ "
	22	x	4	536	472	29	21 ² / ₁₆ "	18 ⁹ / ₁₆ "	1 ² / ₁₆ "
	6	x	1	813	170	57	32"	6 ¹ / ₁₆ "	2 ⁴ / ₁₆ "
	10	x	1	813	170	57	32"	6 ¹ / ₁₆ "	2 ⁴ / ₁₆ "
 0671E42Z	8	x	2	735	385	16	28 ¹⁵ / ₁₆ "	15 ³ / ₁₆ "	10 ₁₆ "
	9	x	1	775	464	13	30 ⁸ / ₁₆ "	18 ⁴ / ₁₆ "	8 ₁₆ "
	12	x	1	775	464	13	30 ⁸ / ₁₆ "	18 ⁴ / ₁₆ "	8 ₁₆ "
	7	x	1	813	170	57	32"	6 ¹ / ₁₆ "	2 ⁴ / ₁₆ "
	11	x	1	813	170	57	32"	6 ¹ / ₁₆ "	2 ⁴ / ₁₆ "
 0671E43Z	17	x	1	2253	500	57	88 ¹ / ₁₆ "	19 ¹ / ₁₆ "	2 ⁴ / ₁₆ "
 0671E44Z	19	x	8	414	130	13	16 ⁵ / ₁₆ "	5 ² / ₁₆ "	8 ₁₆ "
	20	x	4	423	425.5	3	16 ¹⁰ / ₁₆ "	16 ¹² / ₁₆ "	2 ₁₆ "
	18	x	4	442.5	130	13	17 ⁷ / ₁₆ "	5 ² / ₁₆ "	8 ₁₆ "
	16	x	2	439.5	197	17	17 ⁵ / ₁₆ "	7 ¹² / ₁₆ "	1 ¹ / ₁₆ "
	13	x	1	753	439.5	17	29 ¹⁰ / ₁₆ "	17 ⁵ / ₁₆ "	1 ¹ / ₁₆ "
	14	x	2	933	430	23	36 ¹² / ₁₆ "	16 ¹⁵ / ₁₆ "	1 ⁴ / ₁₆ "
 0671E45Z	1	x	1	78	78	19	3 ¹ / ₁₆ "	3 ¹ / ₁₆ "	1 ² / ₁₆ "
	2	x	1	250	78	19	9 ¹³ / ₁₆ "	3 ¹ / ₁₆ "	1 ² / ₁₆ "
	15	x	1	1885	50	19	74 ³ / ₁₆ "	1 ¹⁵ / ₁₆ "	1 ² / ₁₆ "
	4	x	1	1885	464	22	74 ³ / ₁₆ "	18 ⁴ / ₁₆ "	1 ⁴ / ₁₆ "
	5	x	2	1899	383	3	74 ¹² / ₁₆ "	15 ¹ / ₁₆ "	2 ₁₆ "
	3	x	1	1911	77	16	75 ⁴ / ₁₆ "	3 ¹ / ₁₆ "	10 ₁₆ "







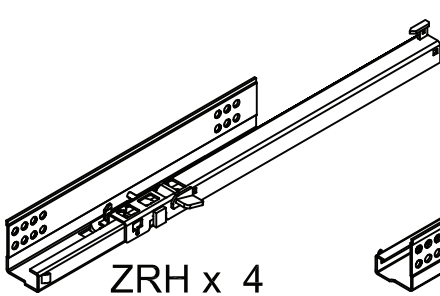
CF x 2



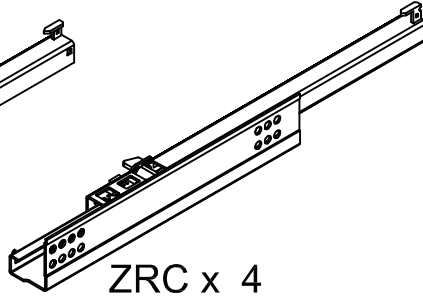
ZBJ x20



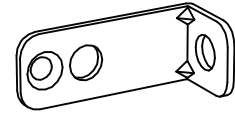
Ai x 31



ZRH x 4



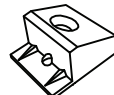
ZRC x 4



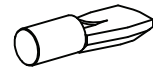
BLL x 11



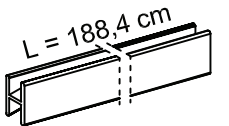
HV x 1



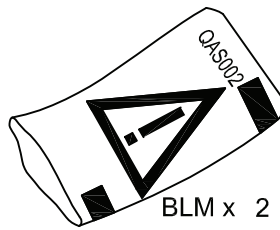
EP x 12



BWD x 8



ZPO x 1



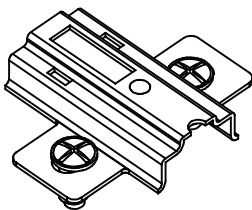
BLM x 2



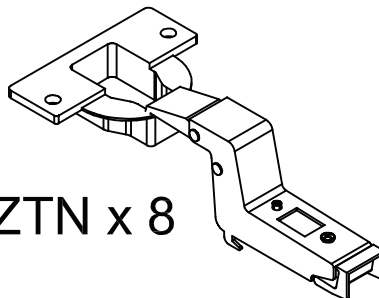
ZRZ x 4



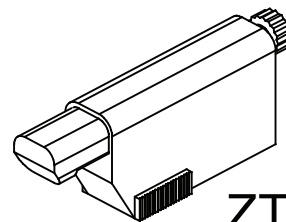
AQO x 8



ZTM x 8

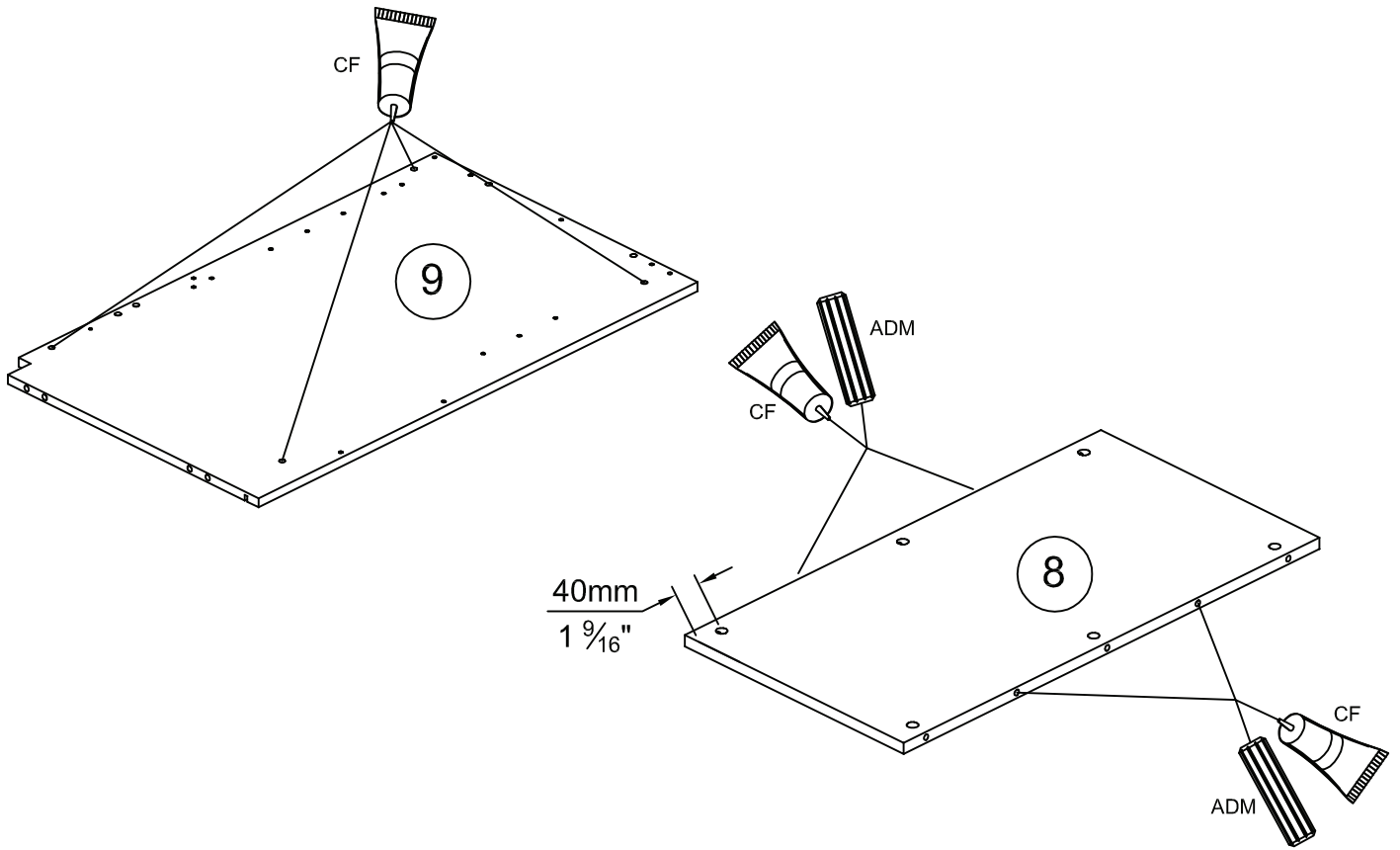
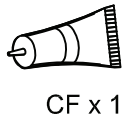


ZTN x 8

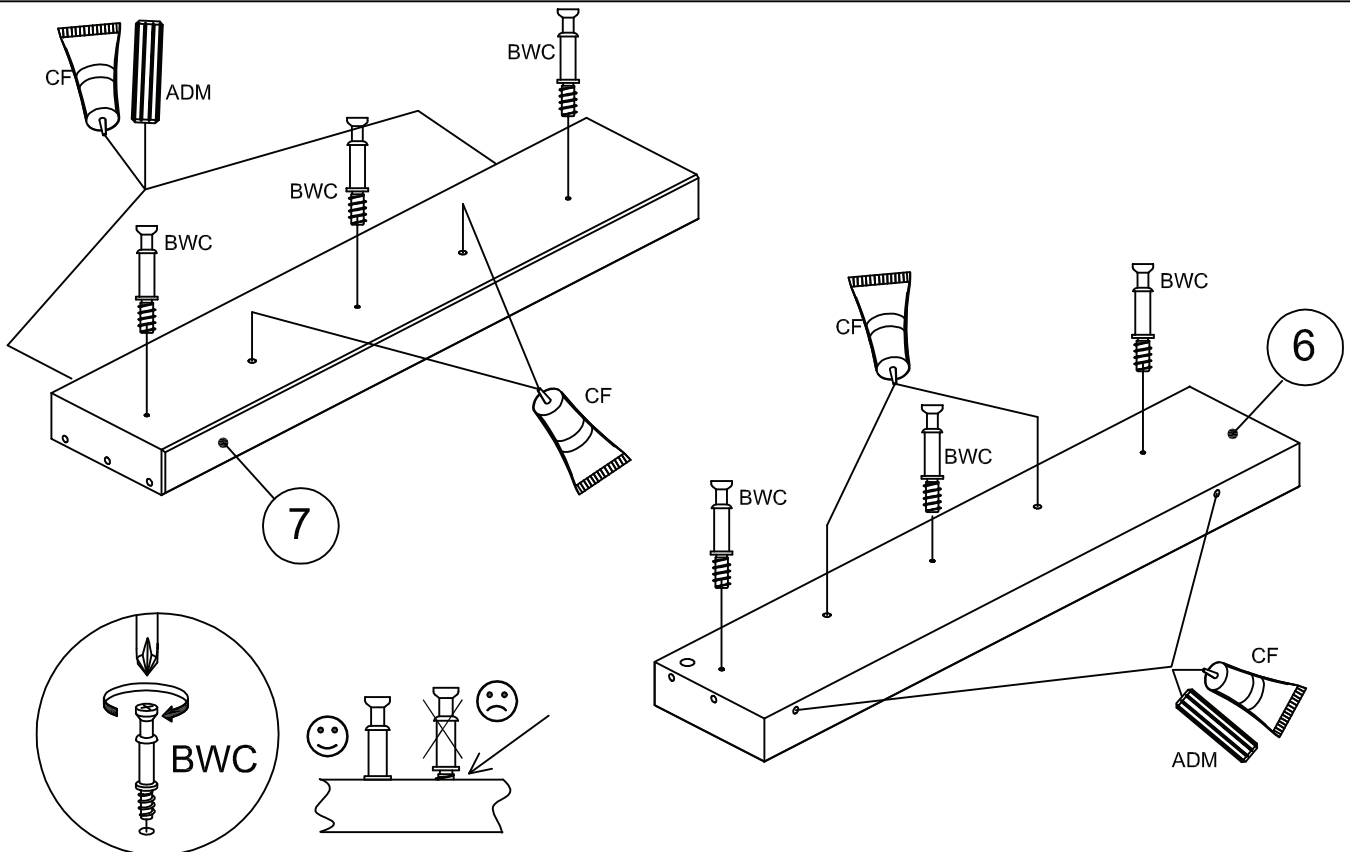
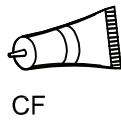
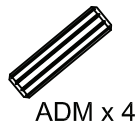
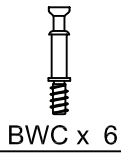


ZTO x 4

1



2



3



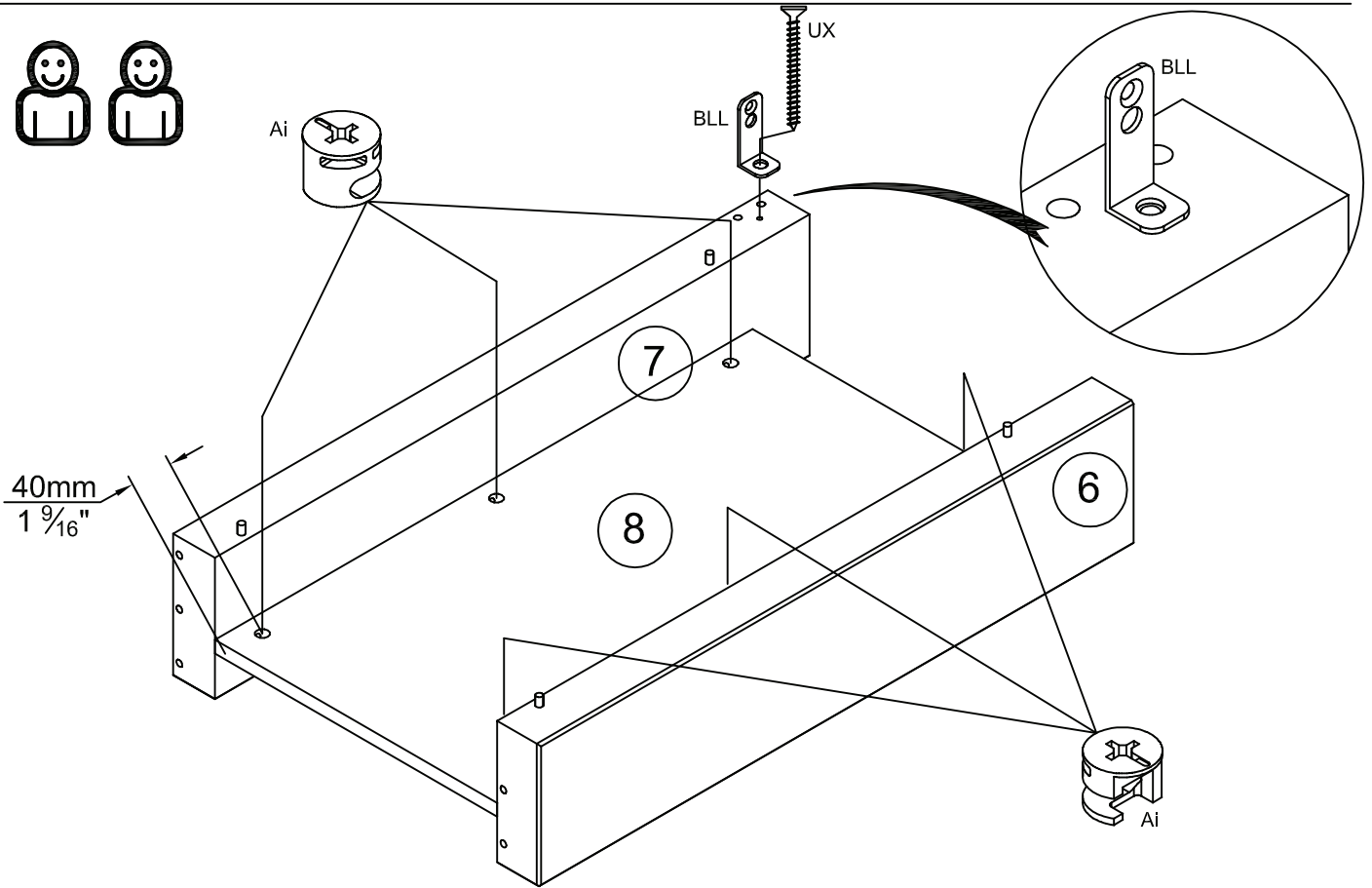
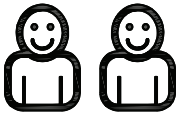
Ai x 6



BLL x 1



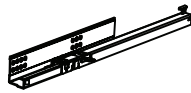
UX x 1



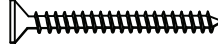
4



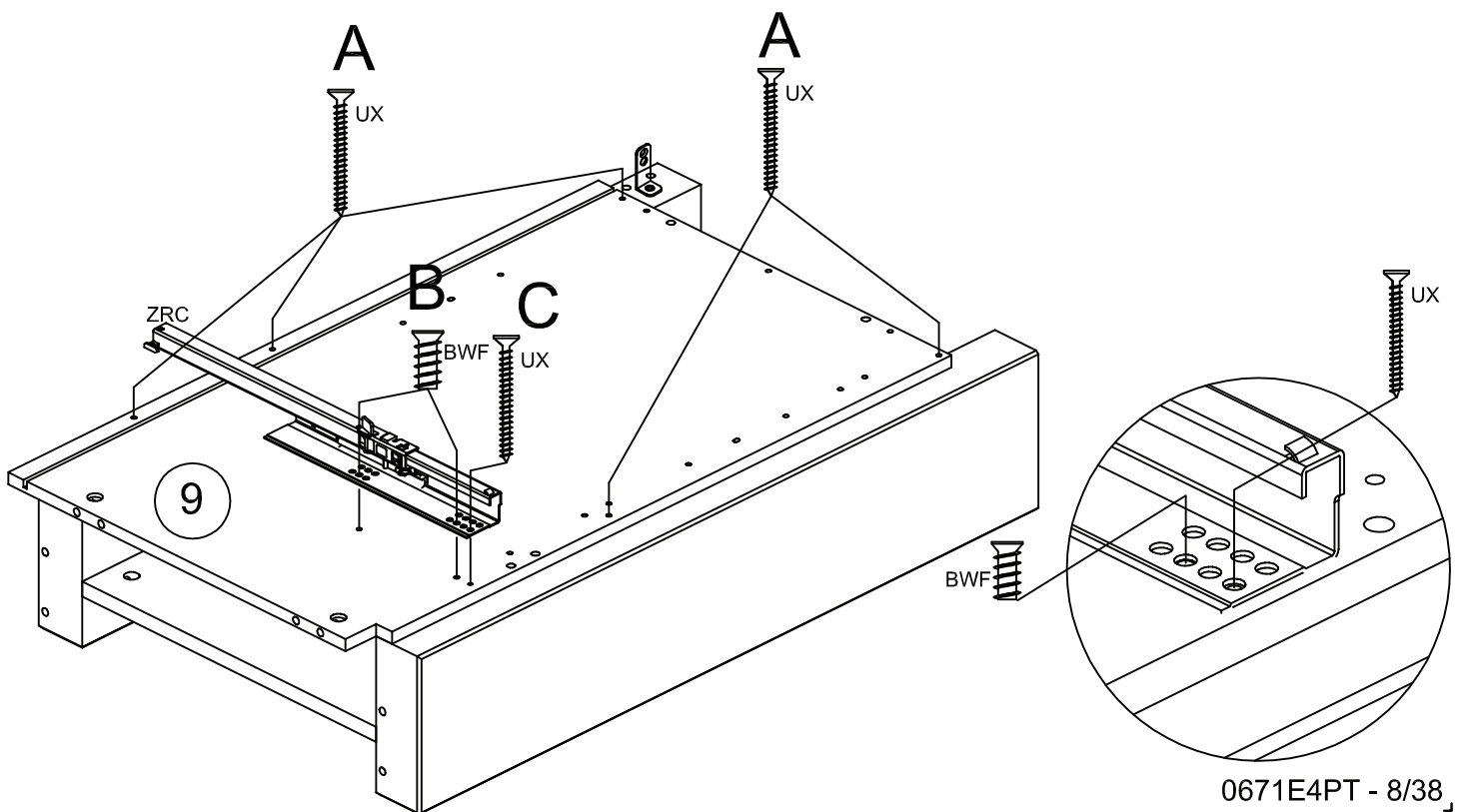
BWF x 2



ZRC x 1

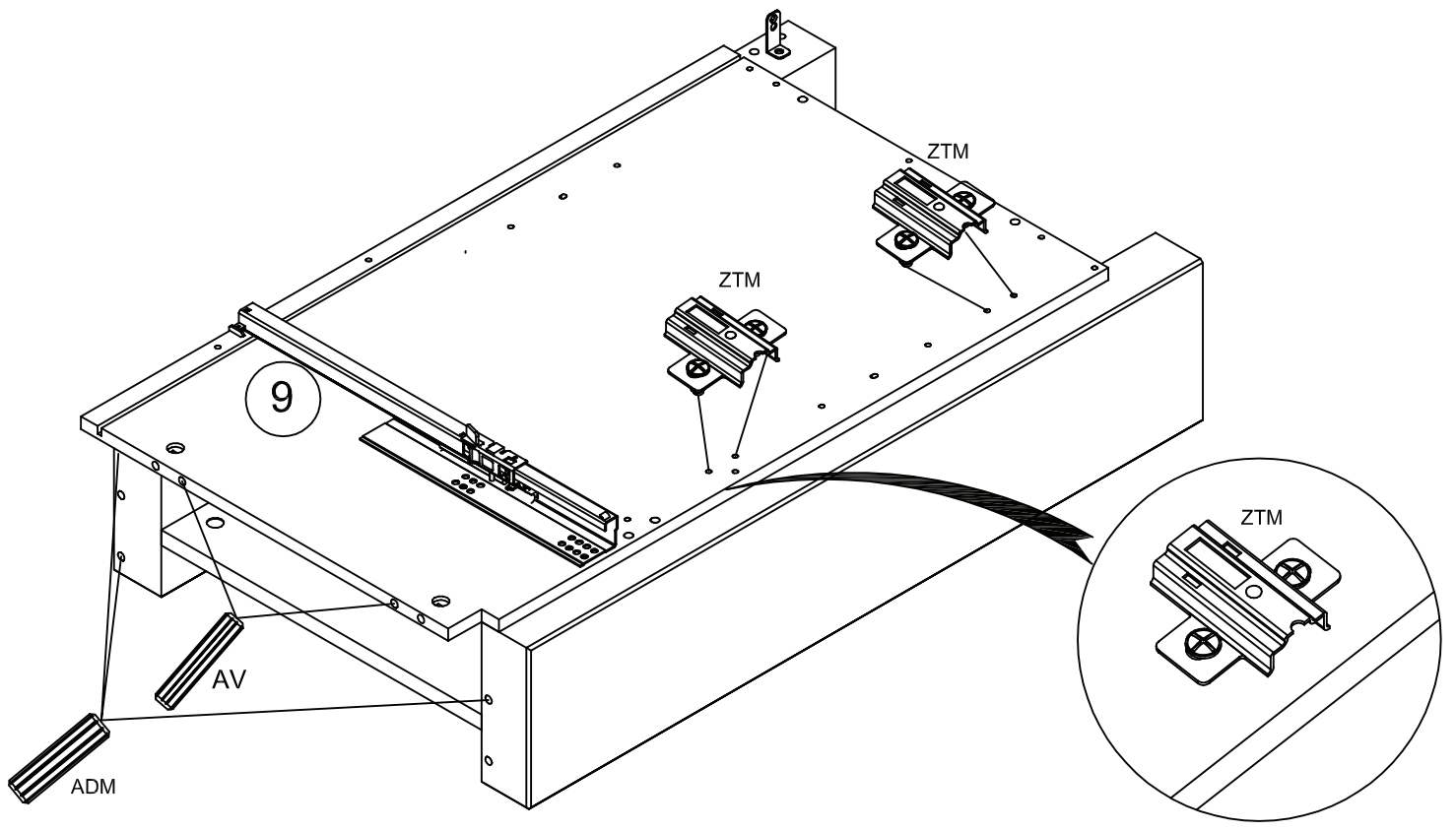


UX x 6



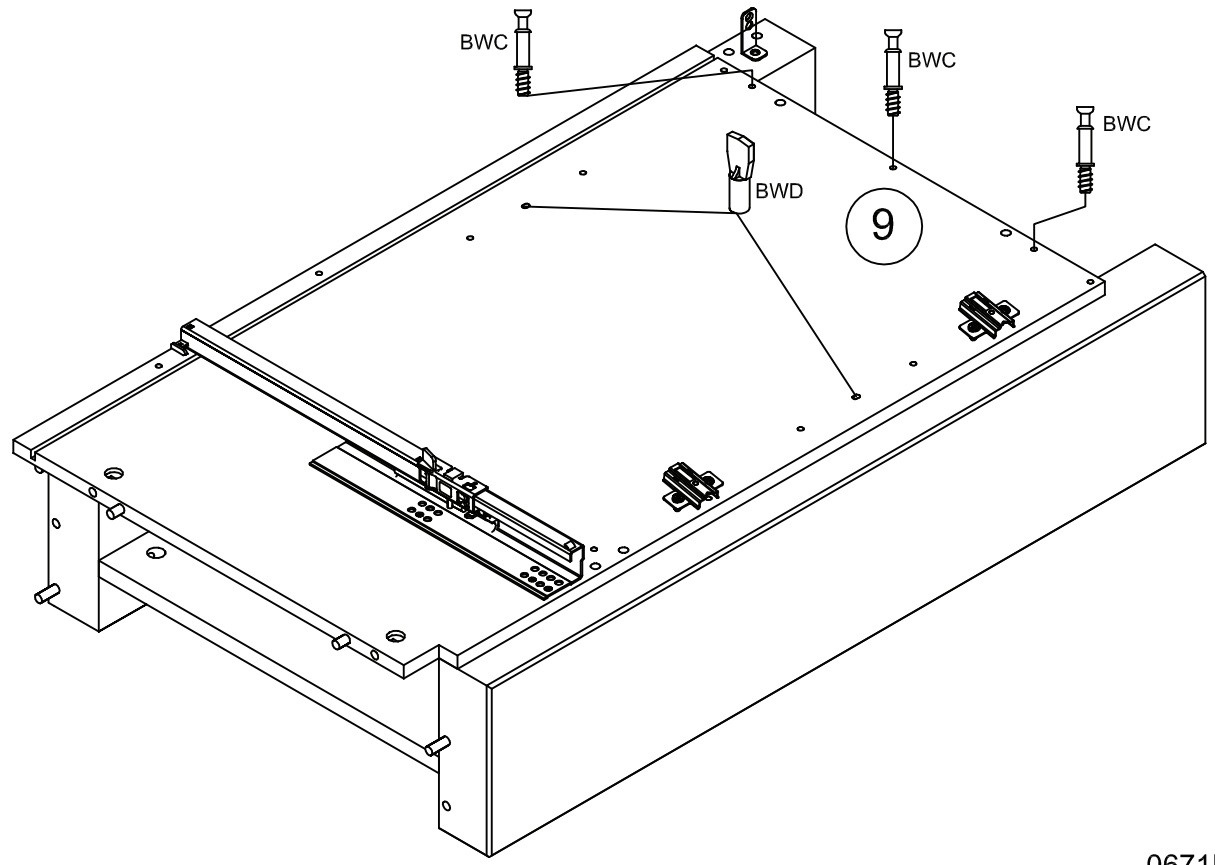
5

- ZTM x 2
- ADM x 3
- AV x 2

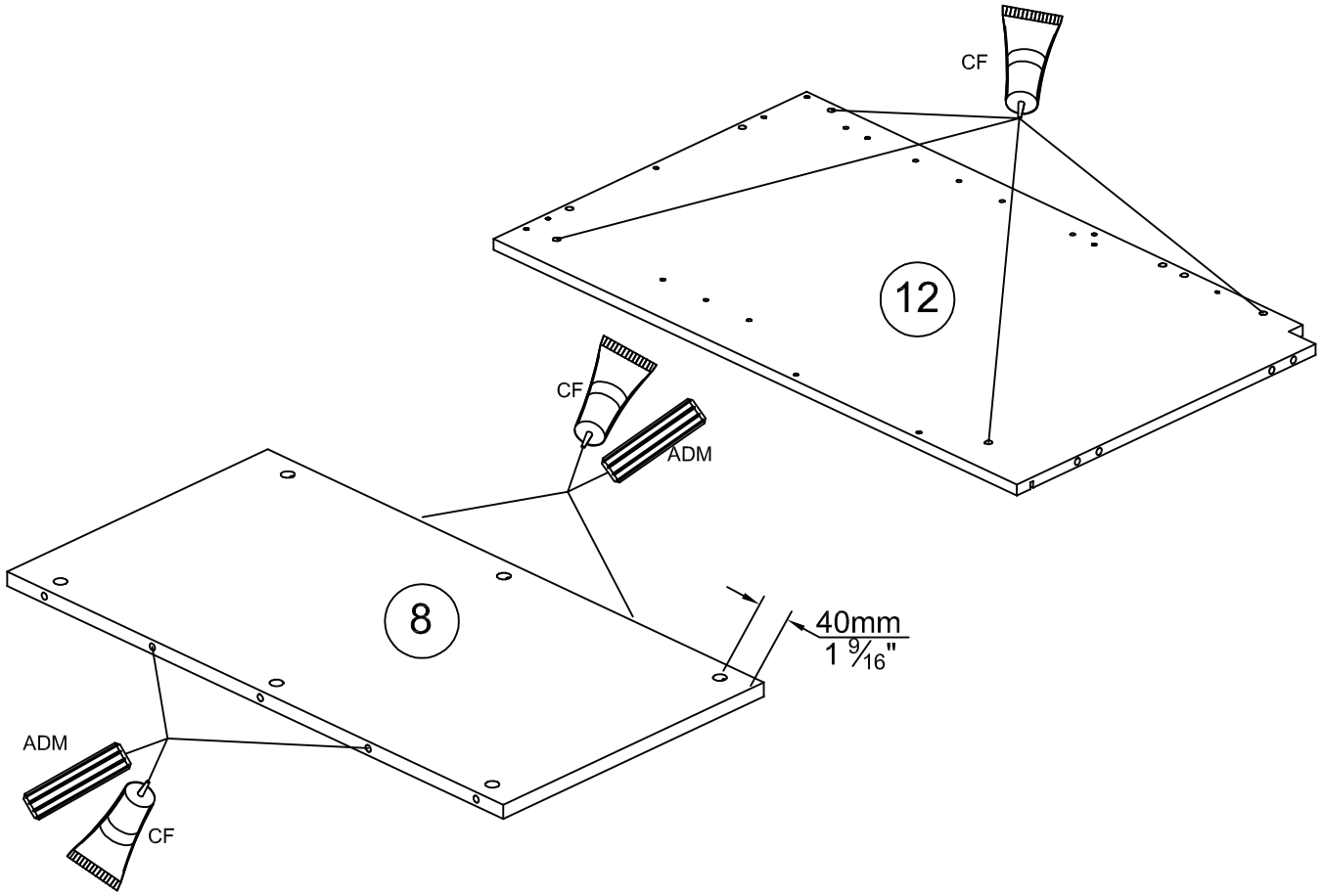
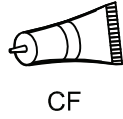


6

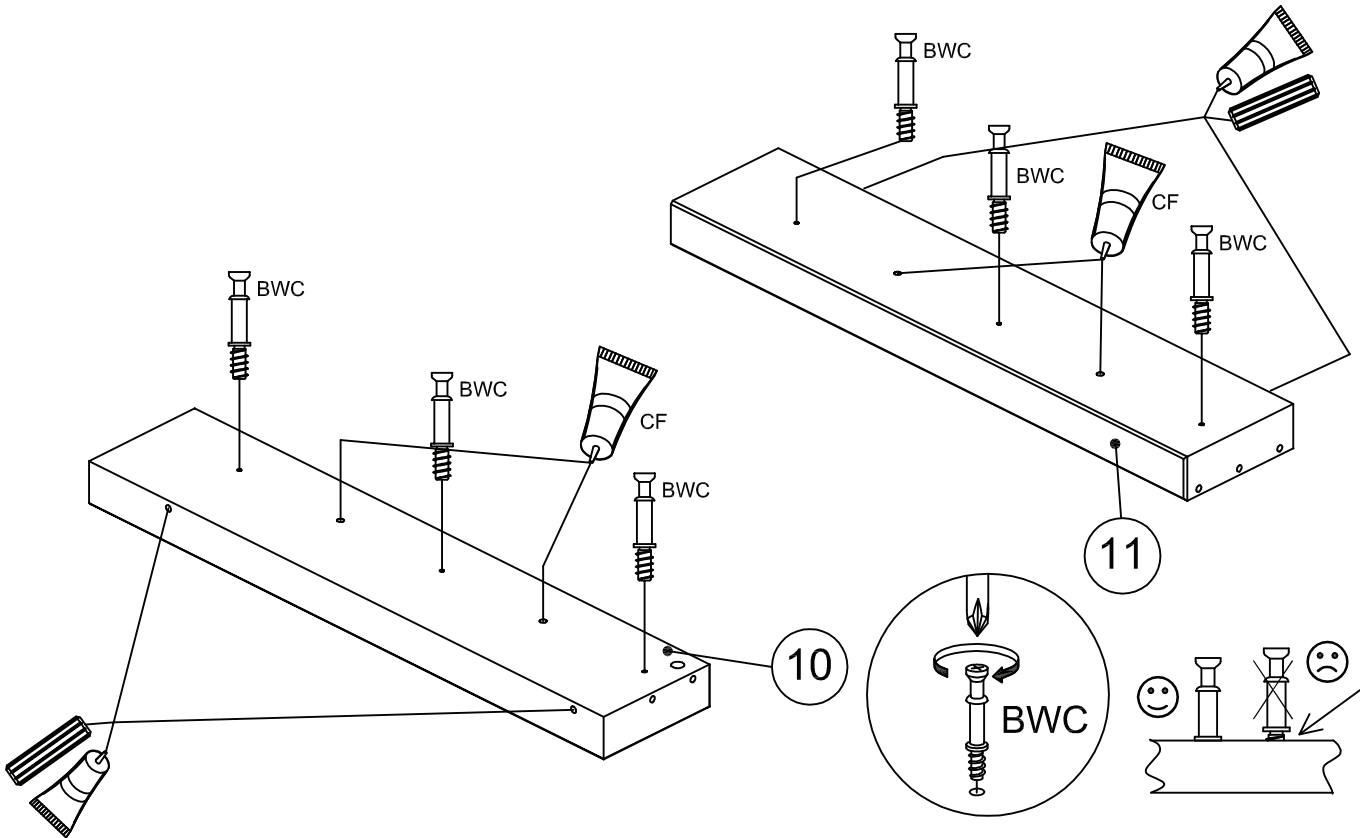
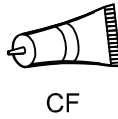
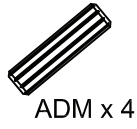
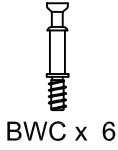
- BWD x 2
- BWC x 3



7



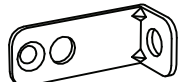
8



9



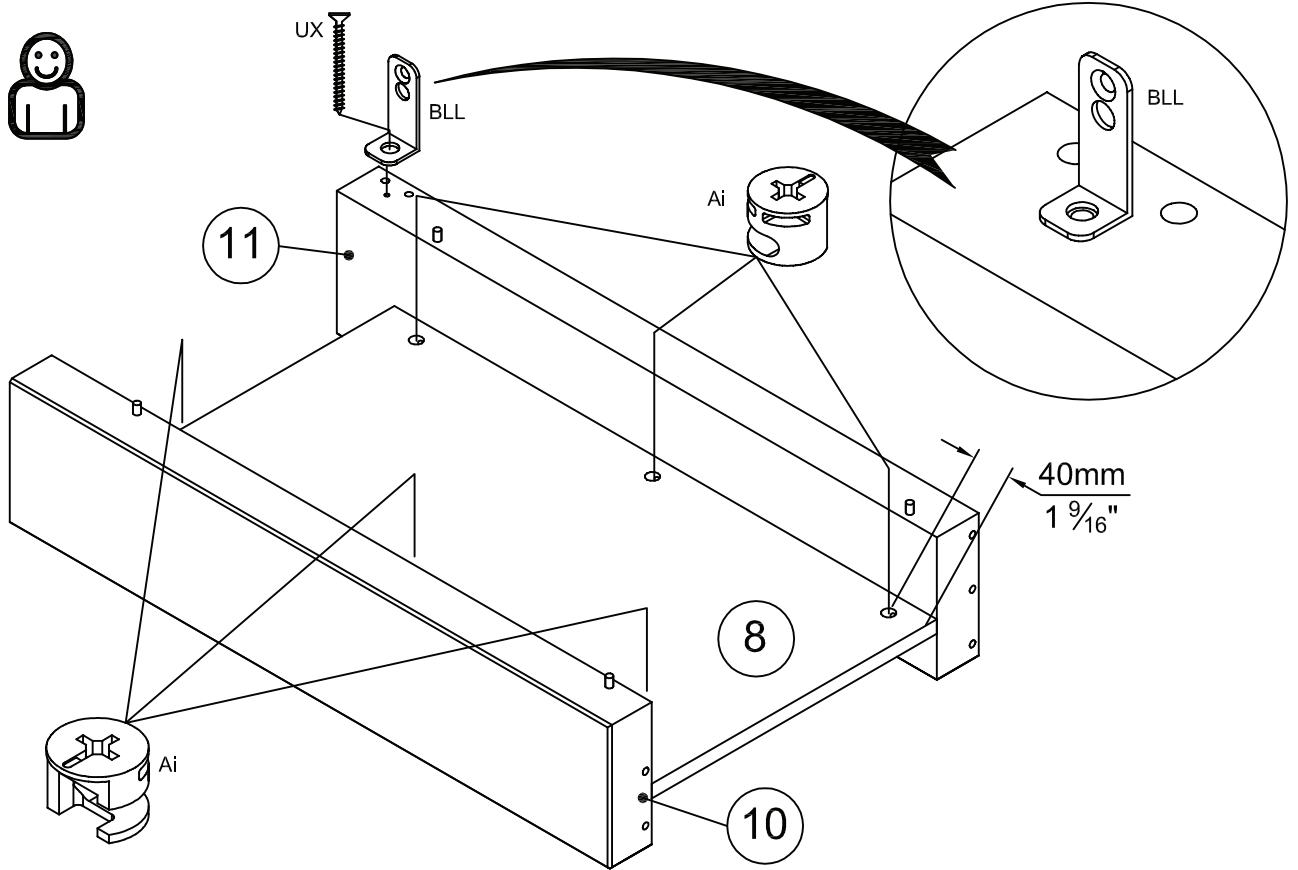
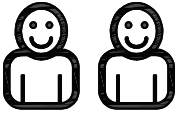
Ai x 6



BLL x 1



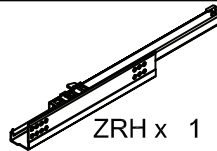
UX x 1



10



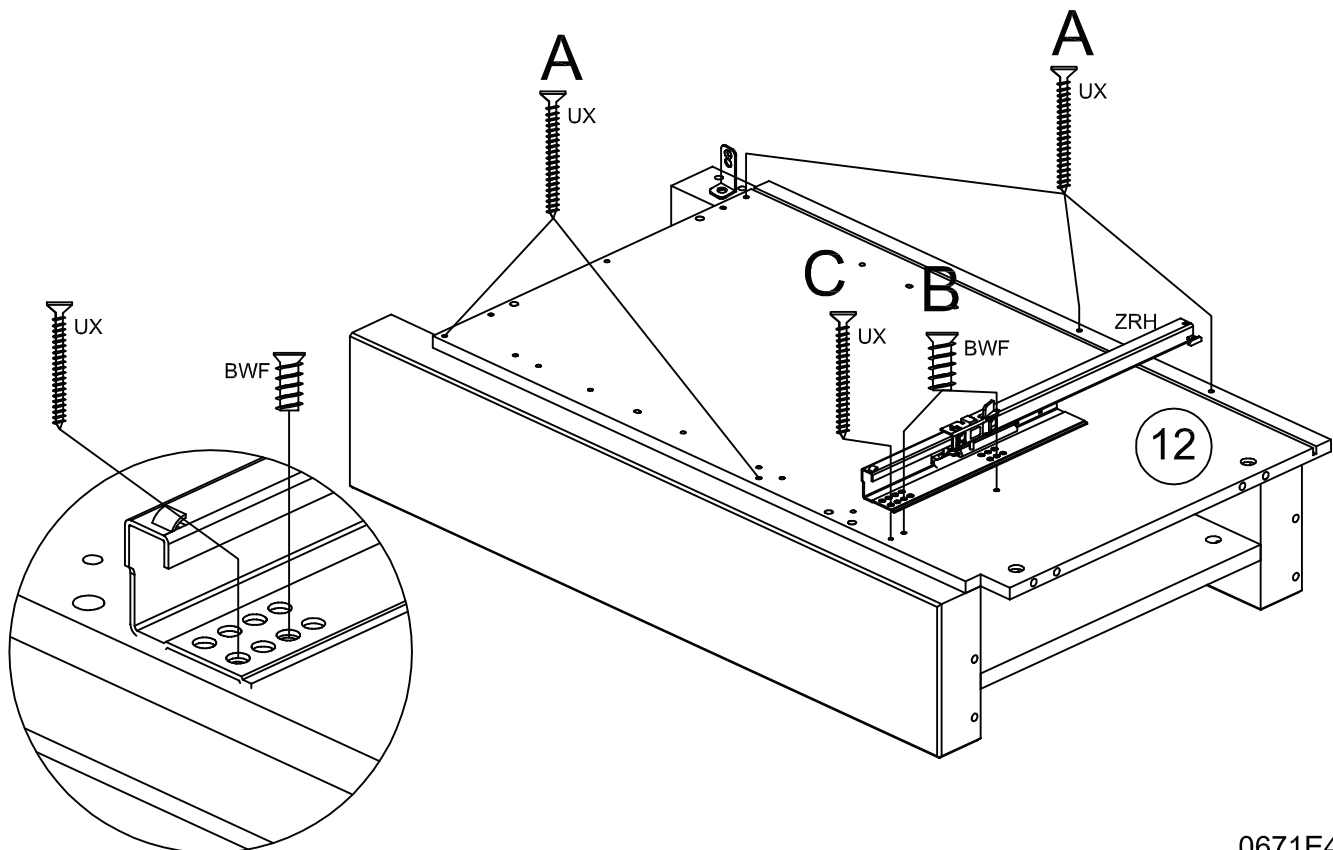
BWF x 2



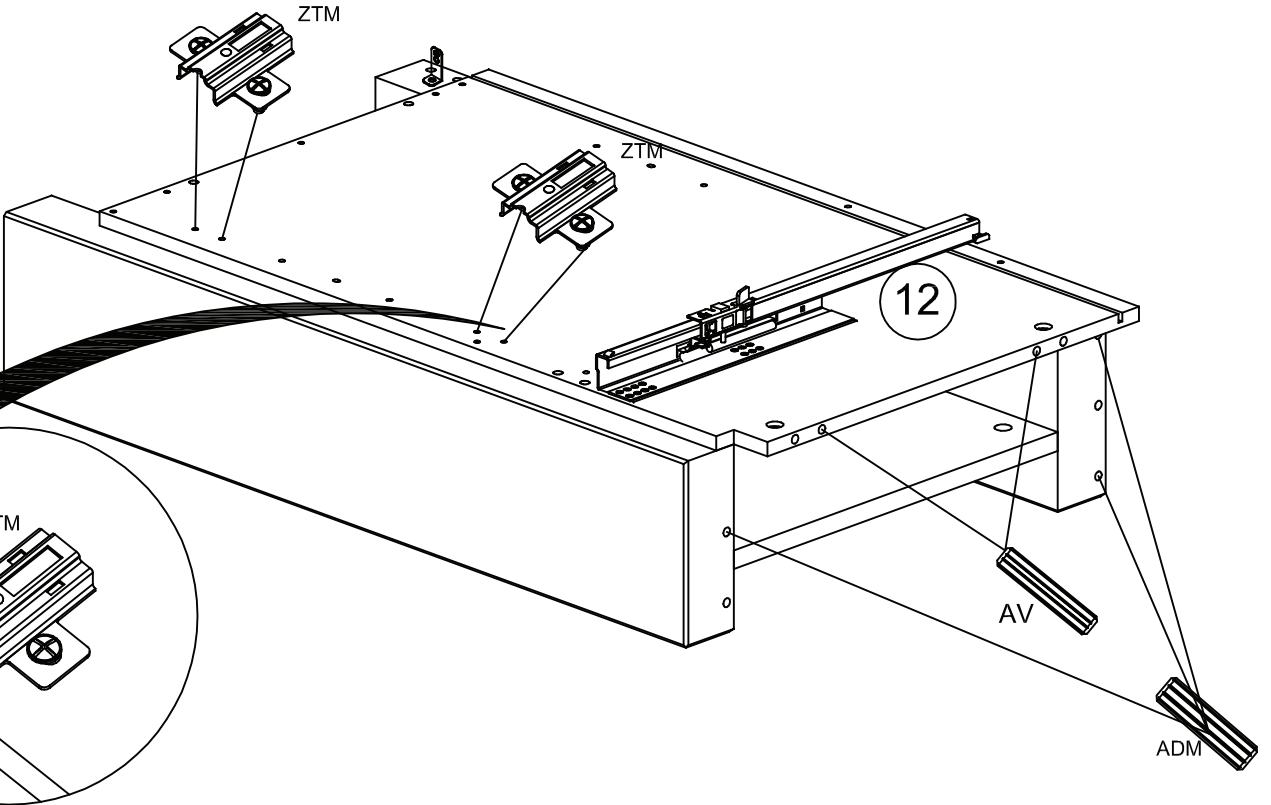
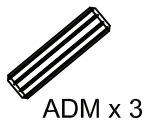
ZRH x 1



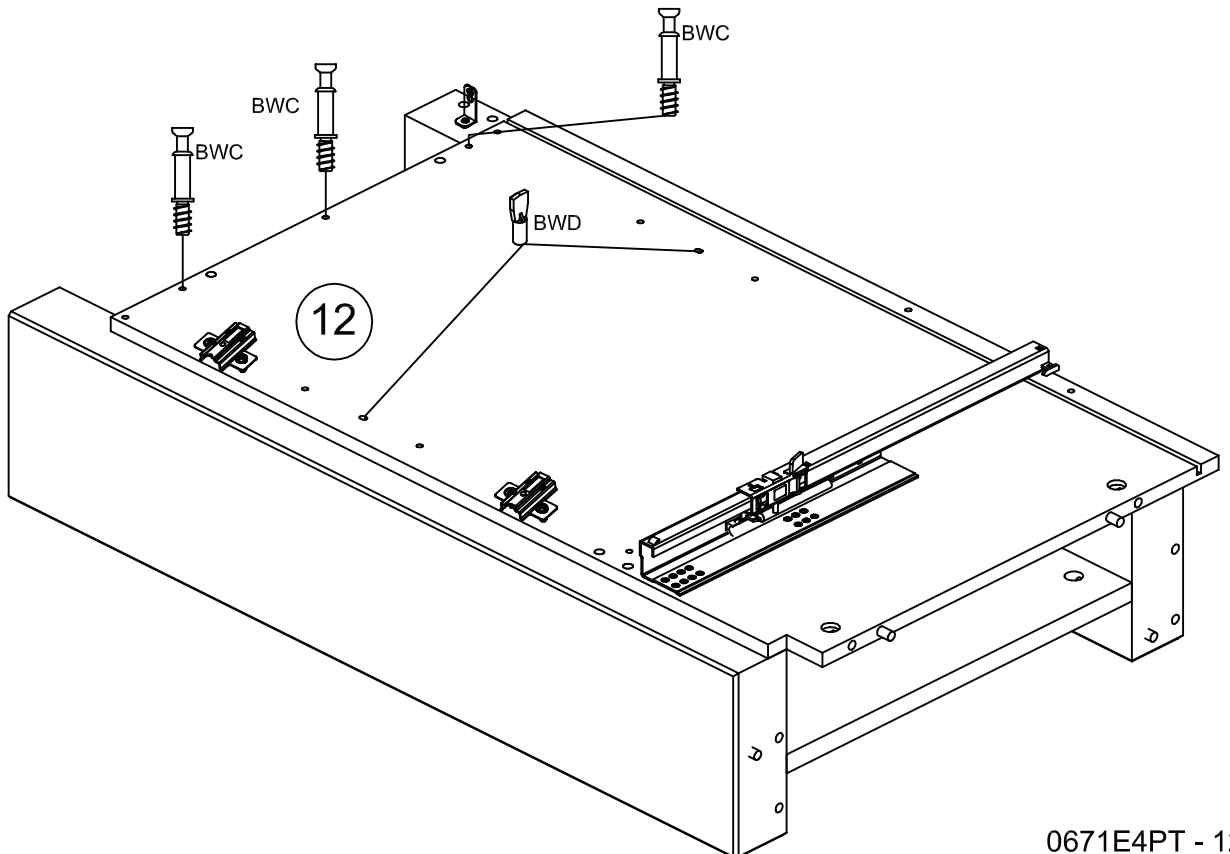
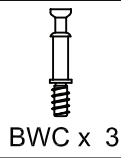
UX x 6



11



12



13



VB x 4

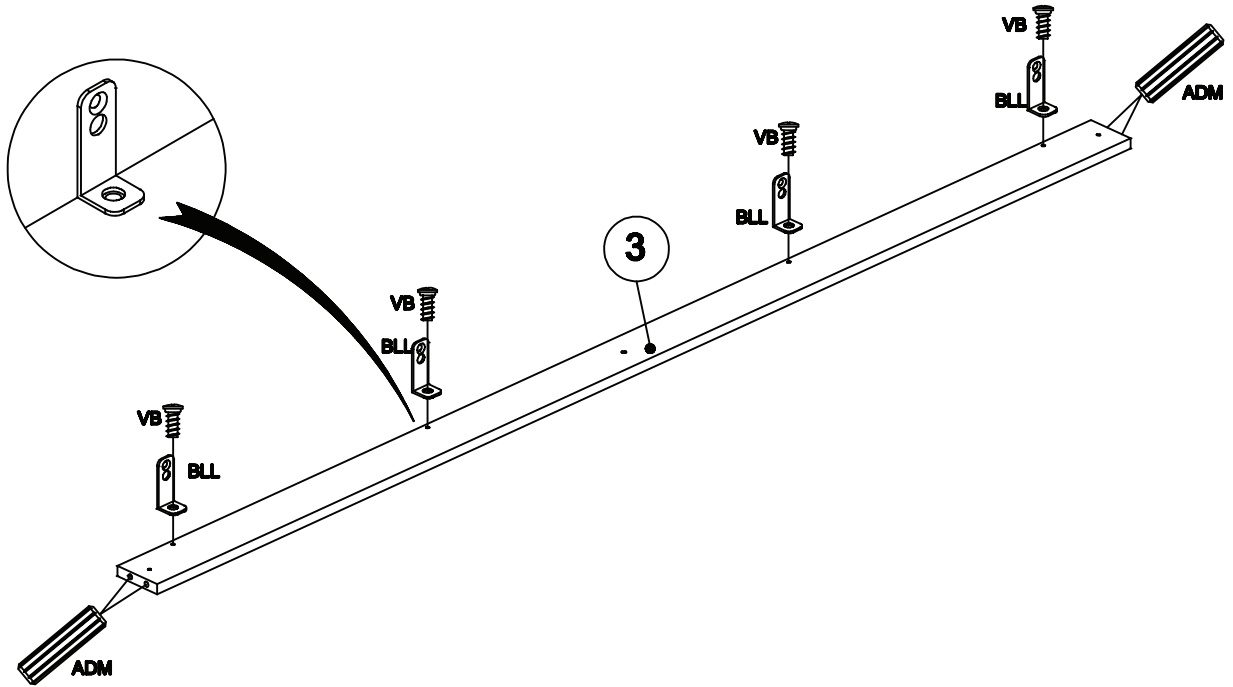


BLL x 4



ADM x 4

931B⁷



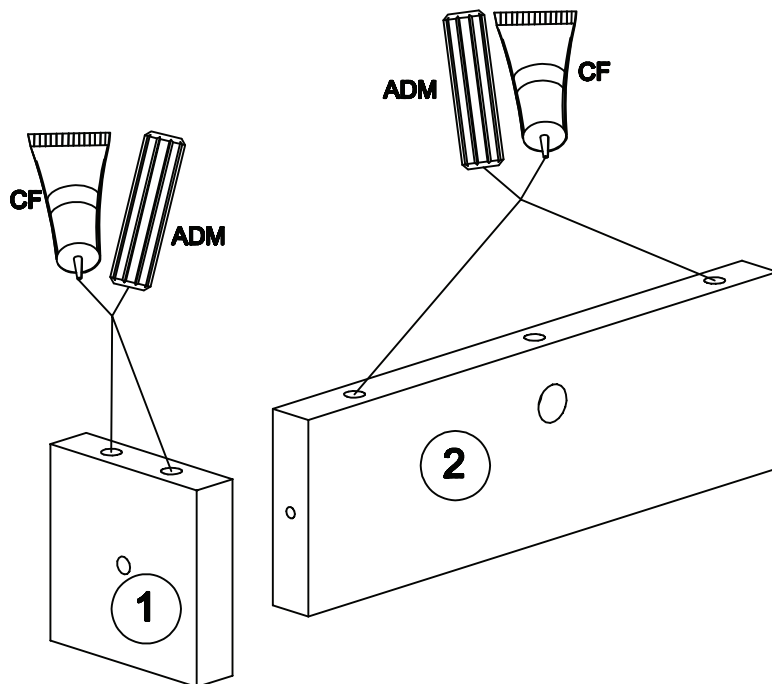
14



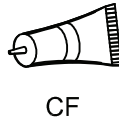
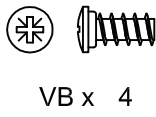
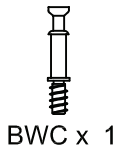
ADM x 4



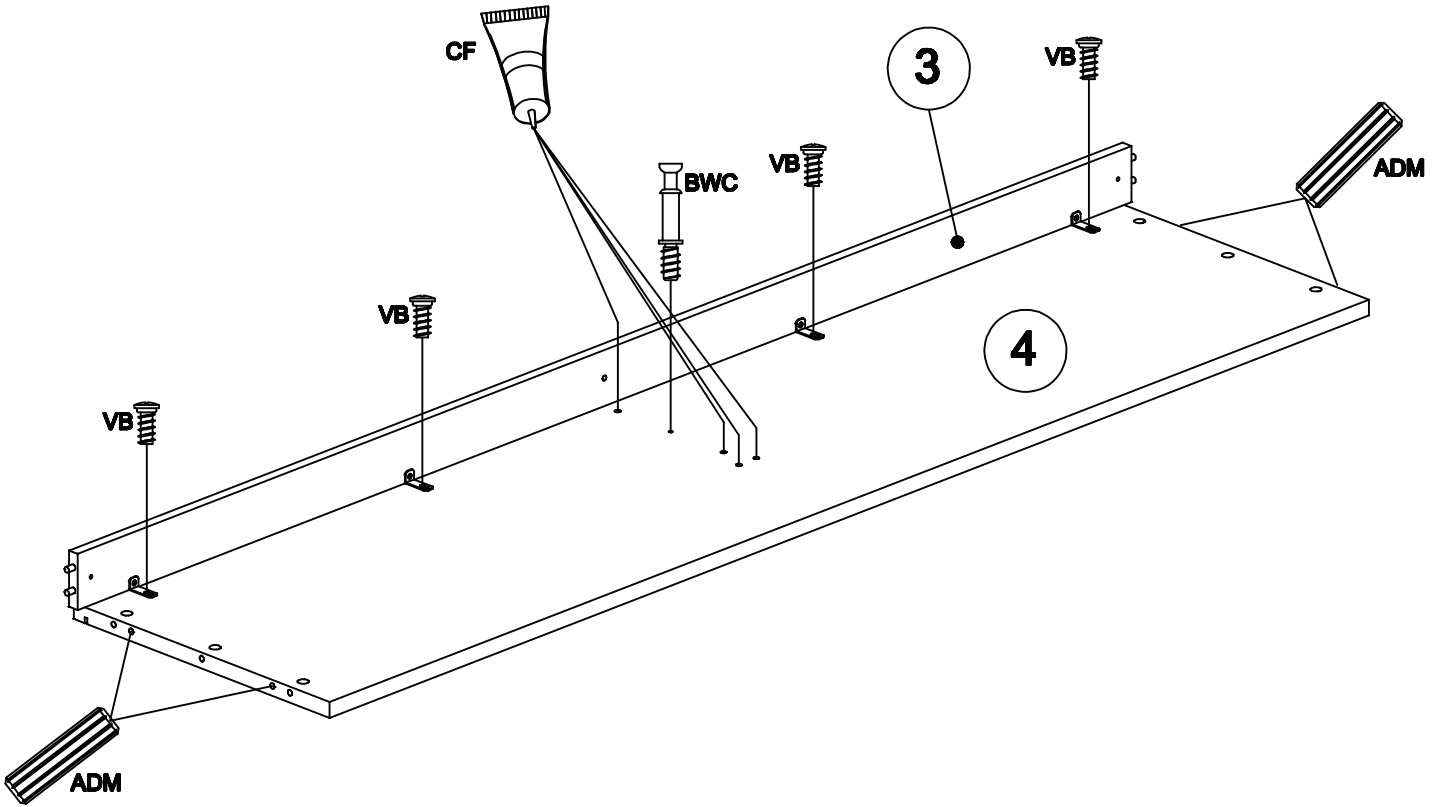
CF



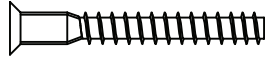
15



931B⁷



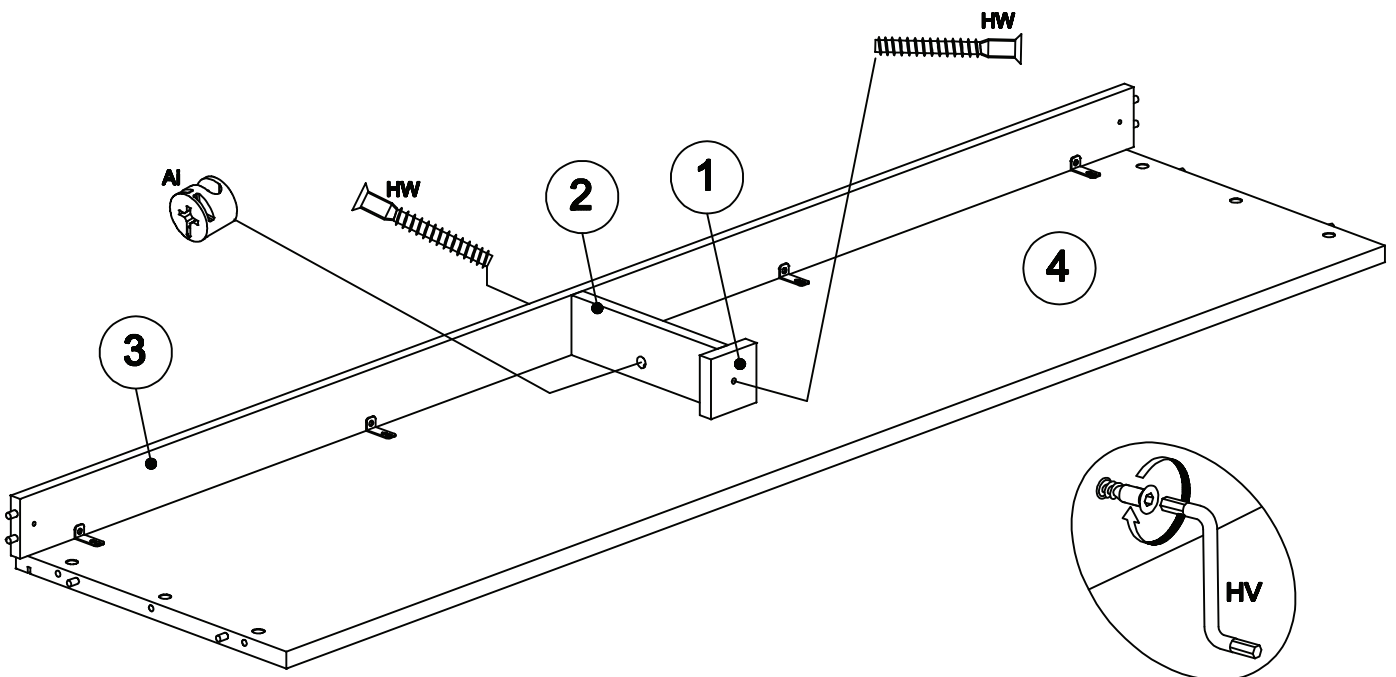
16



Ai x 1

HW x 2

HV x 1



17

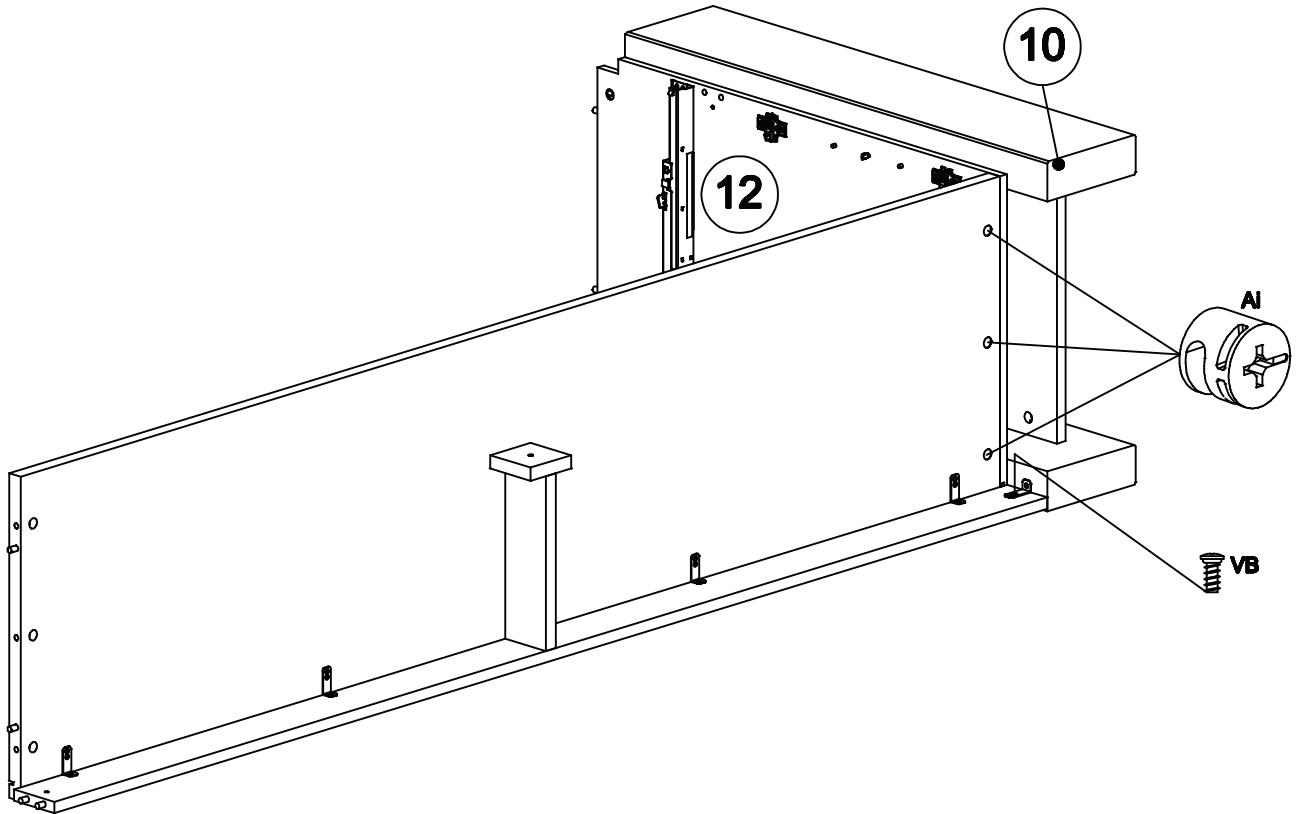


Ai x 3



VB x 1

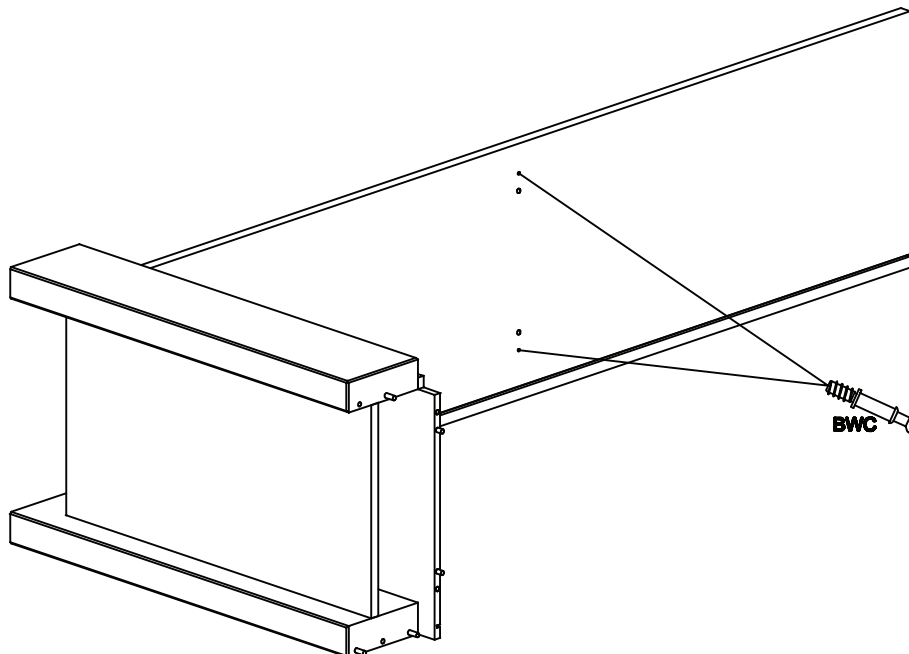
931B¹



18



BWC x 2



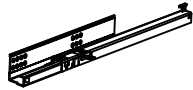
19



BWF x 2

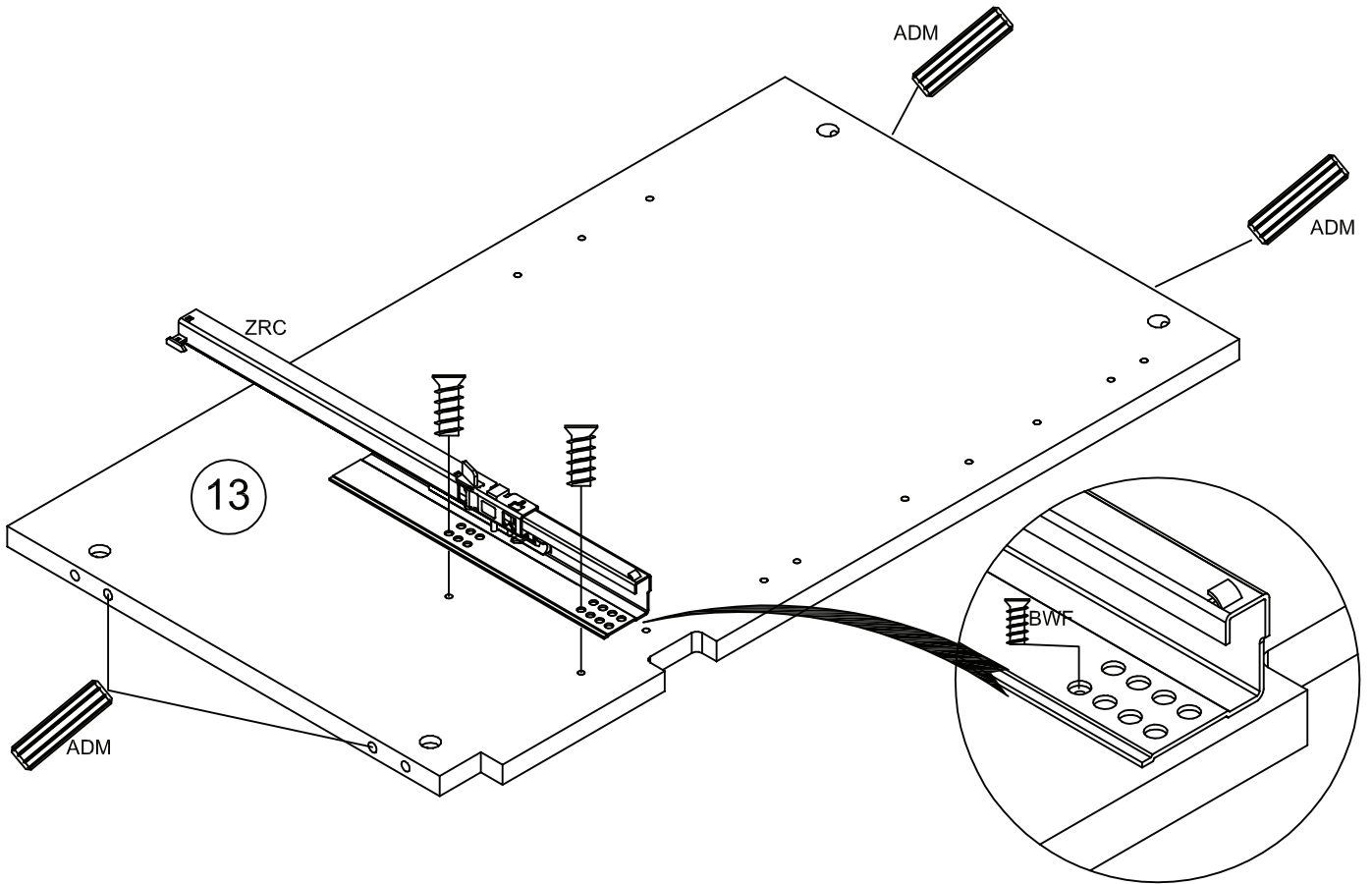


ADM x 4



ZRC x 1

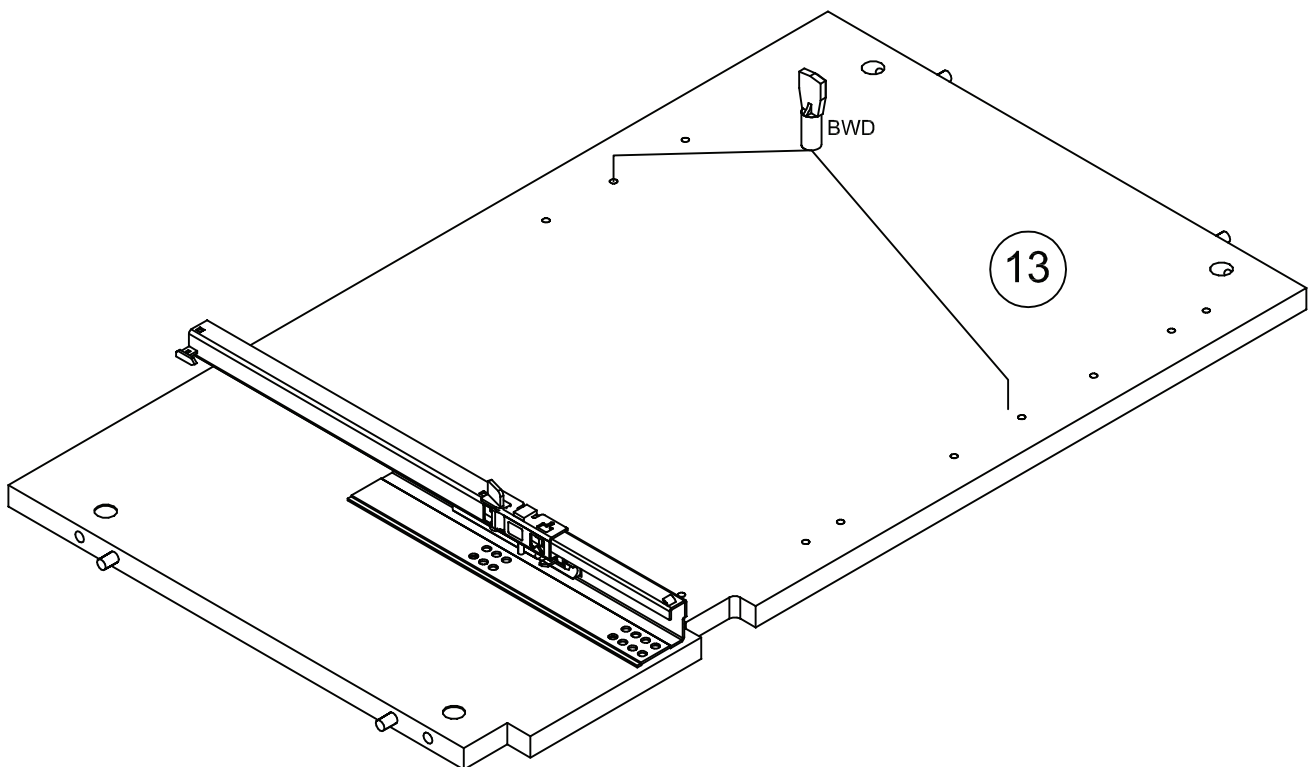
931B¹

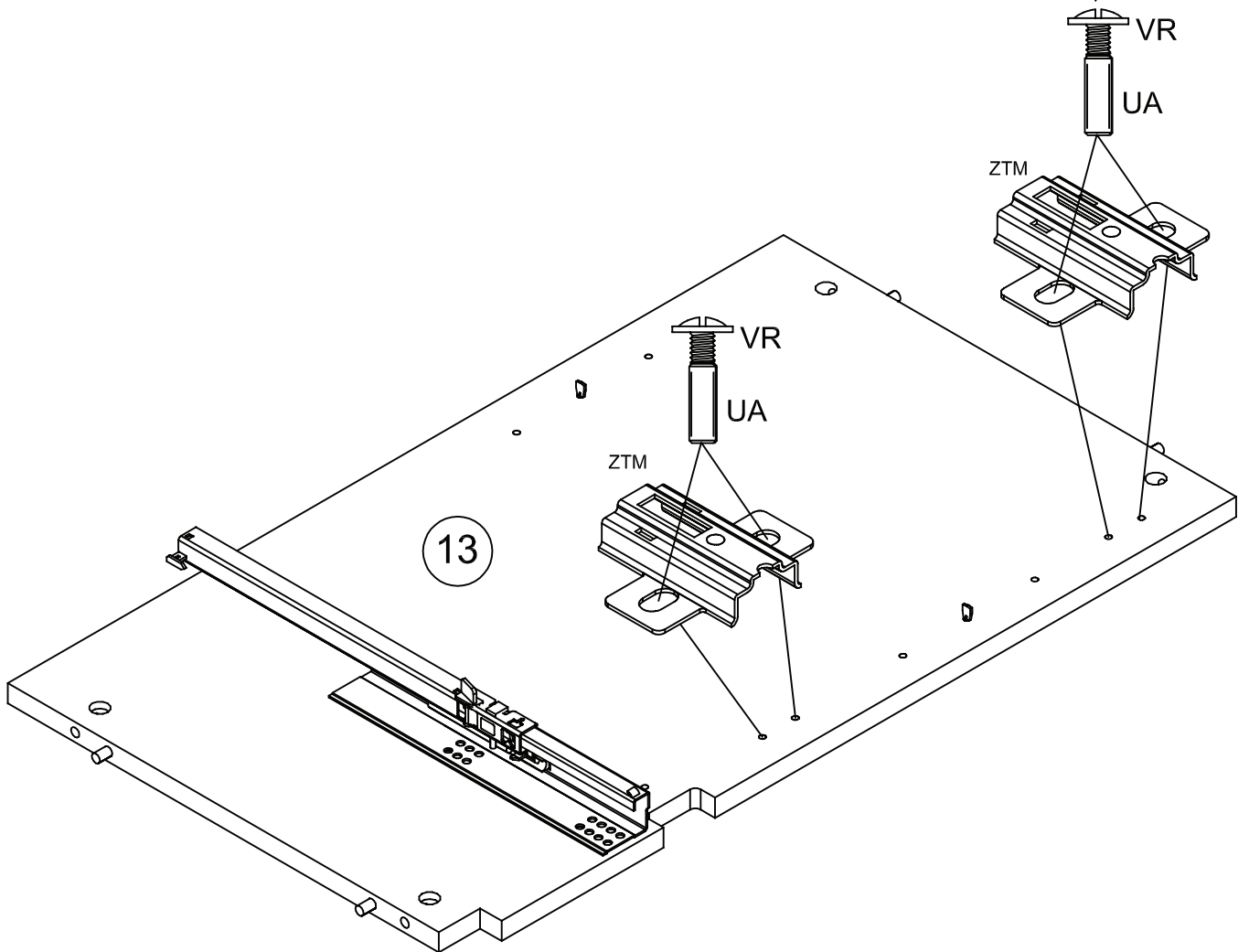
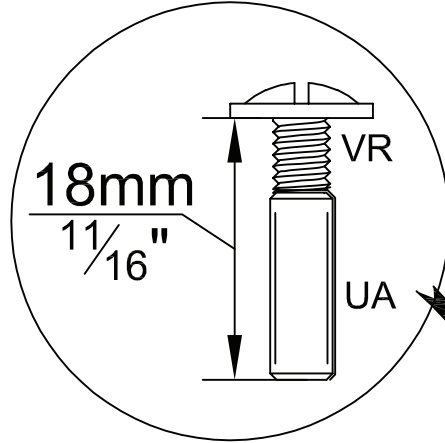
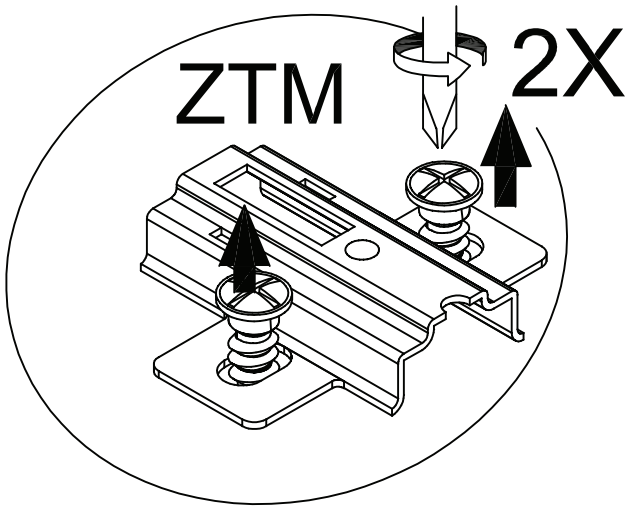
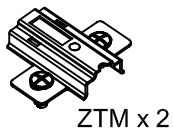
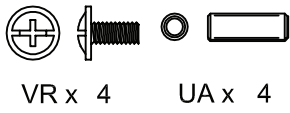


20



BWD x 2

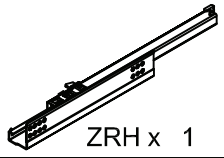




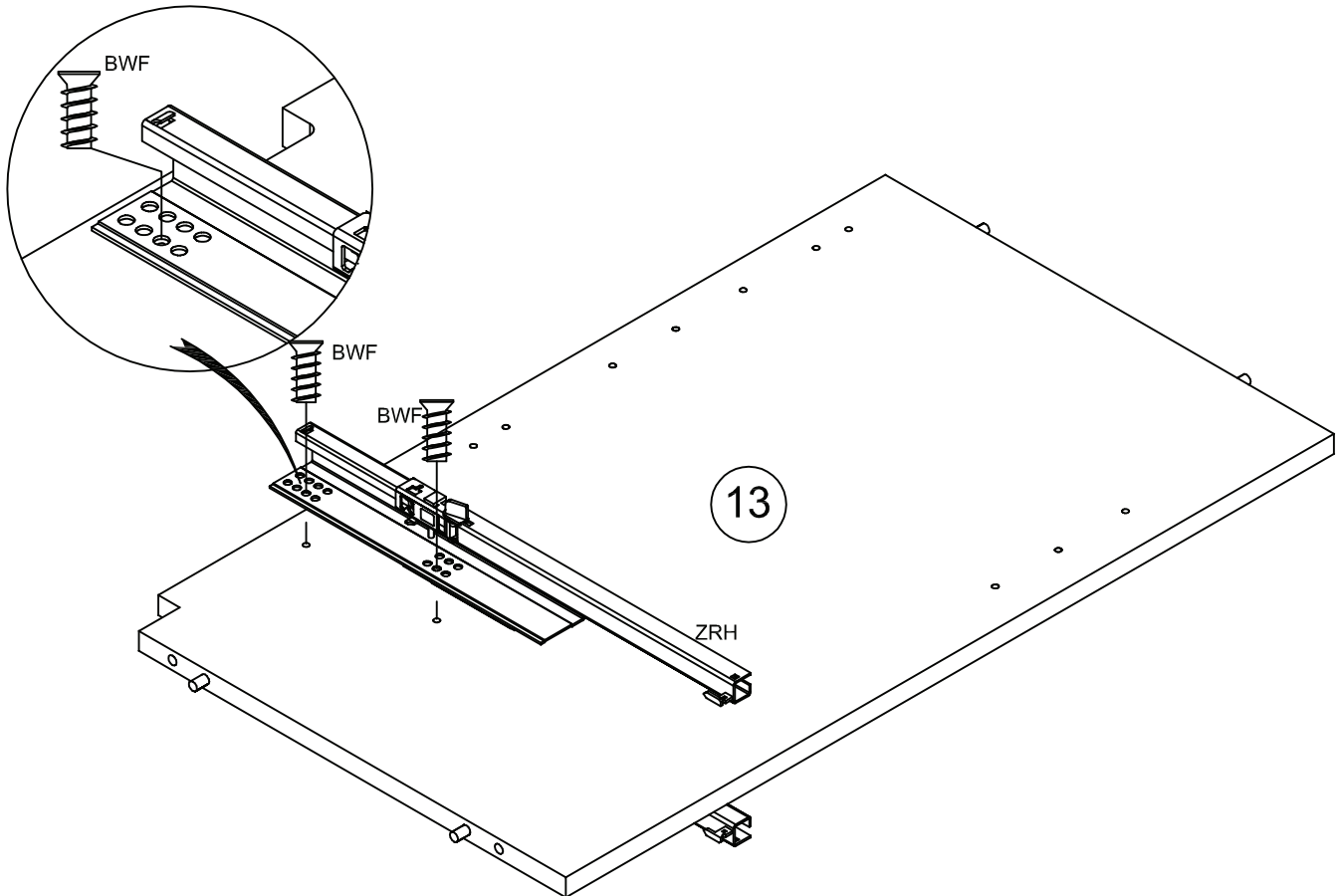
22



BWF x2



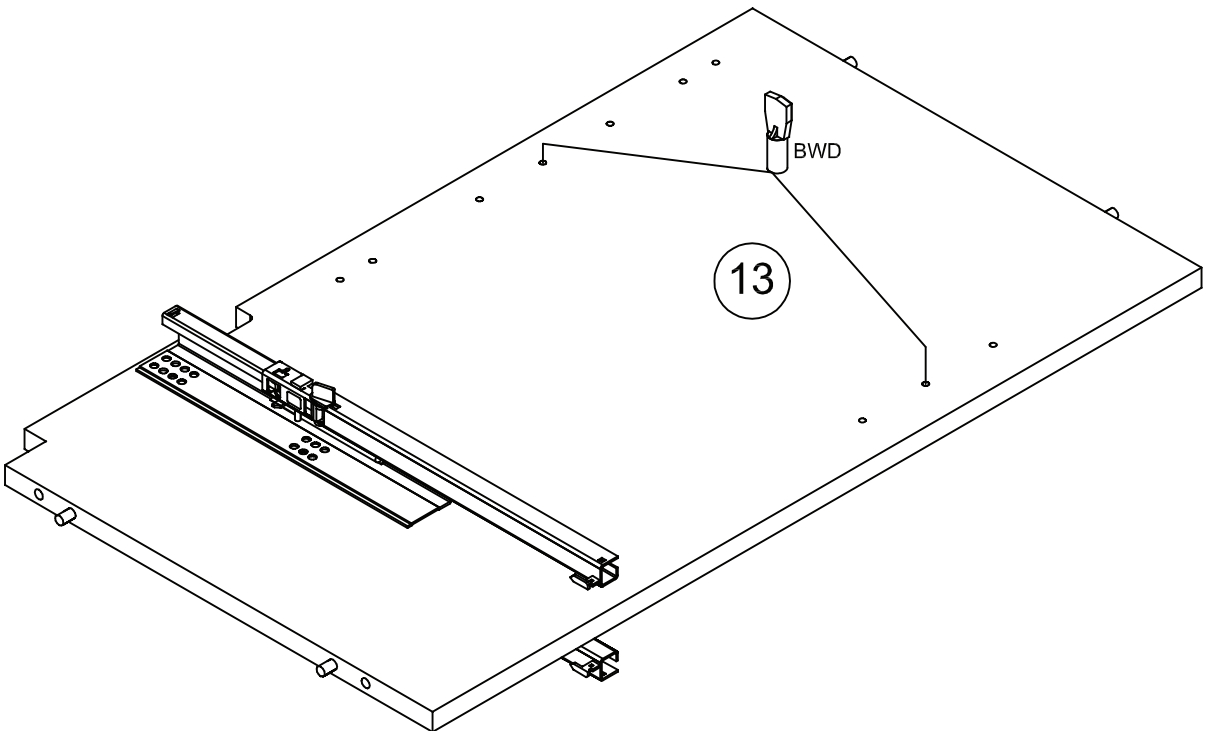
ZRH x 1

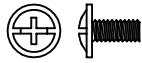


23

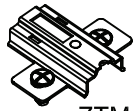


BWD x 2

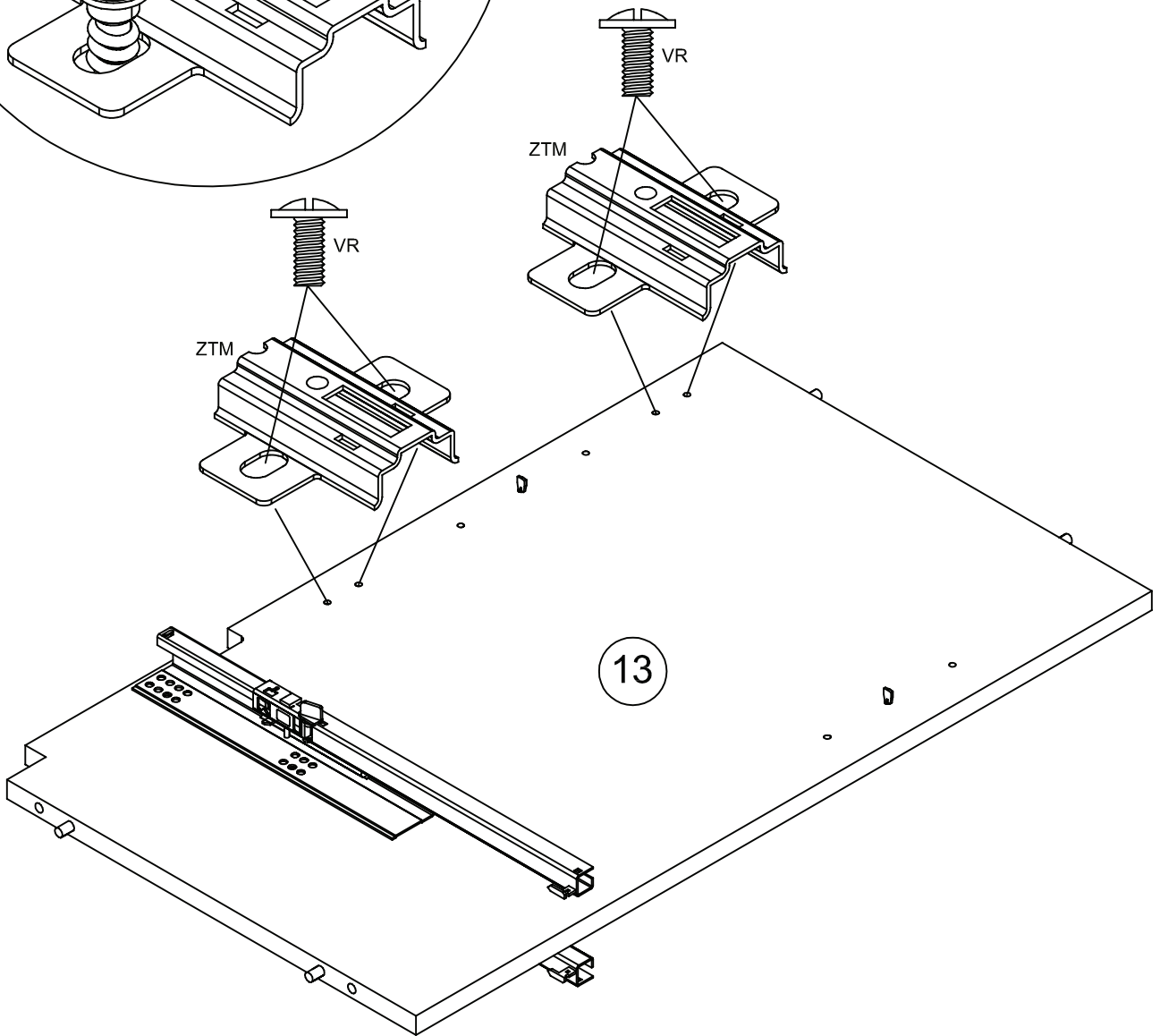
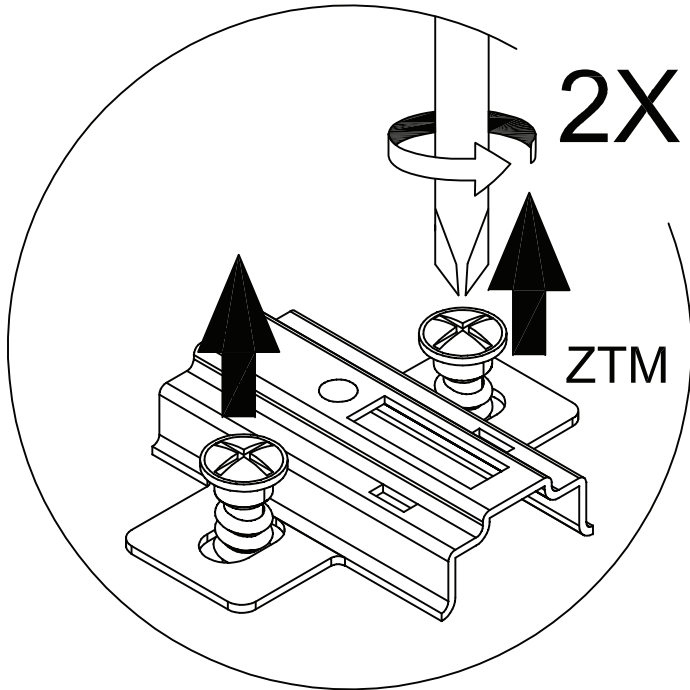




VR x 4



ZTM x 2

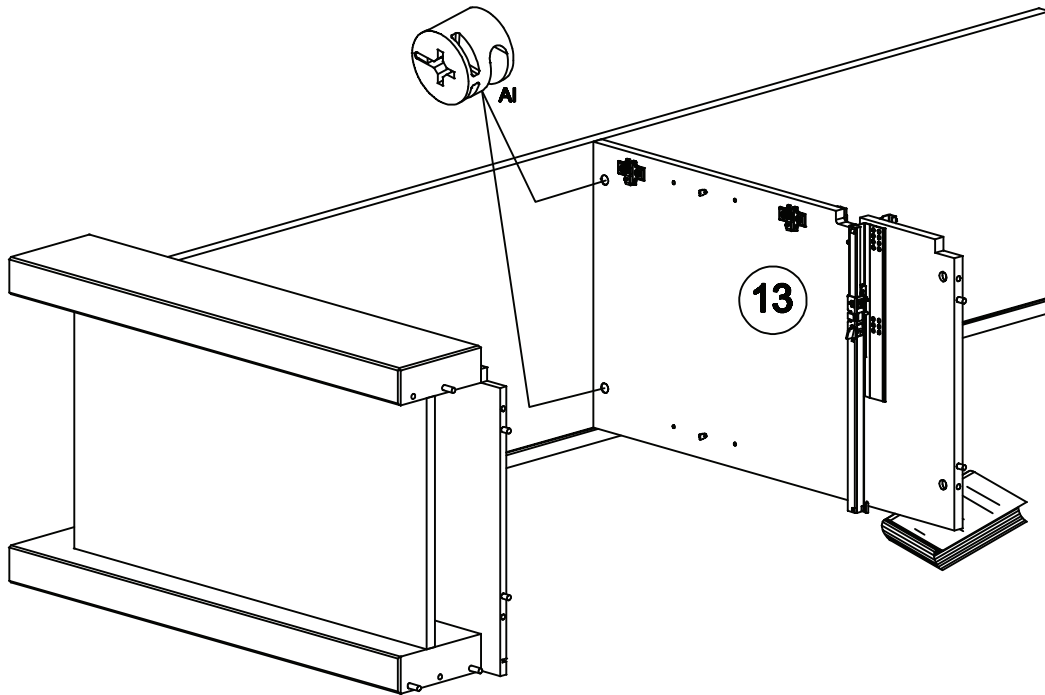


25



Ai x 2

931B⁷



26



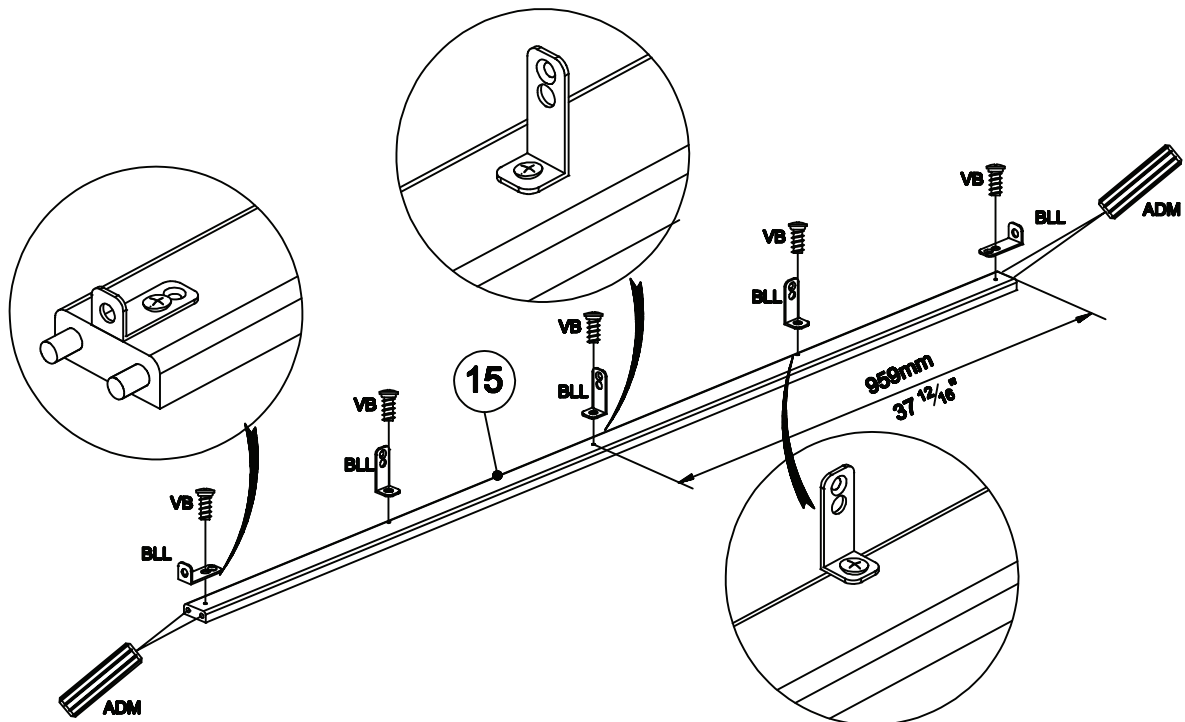
VB x 5



BLL x 5



ADM x 4

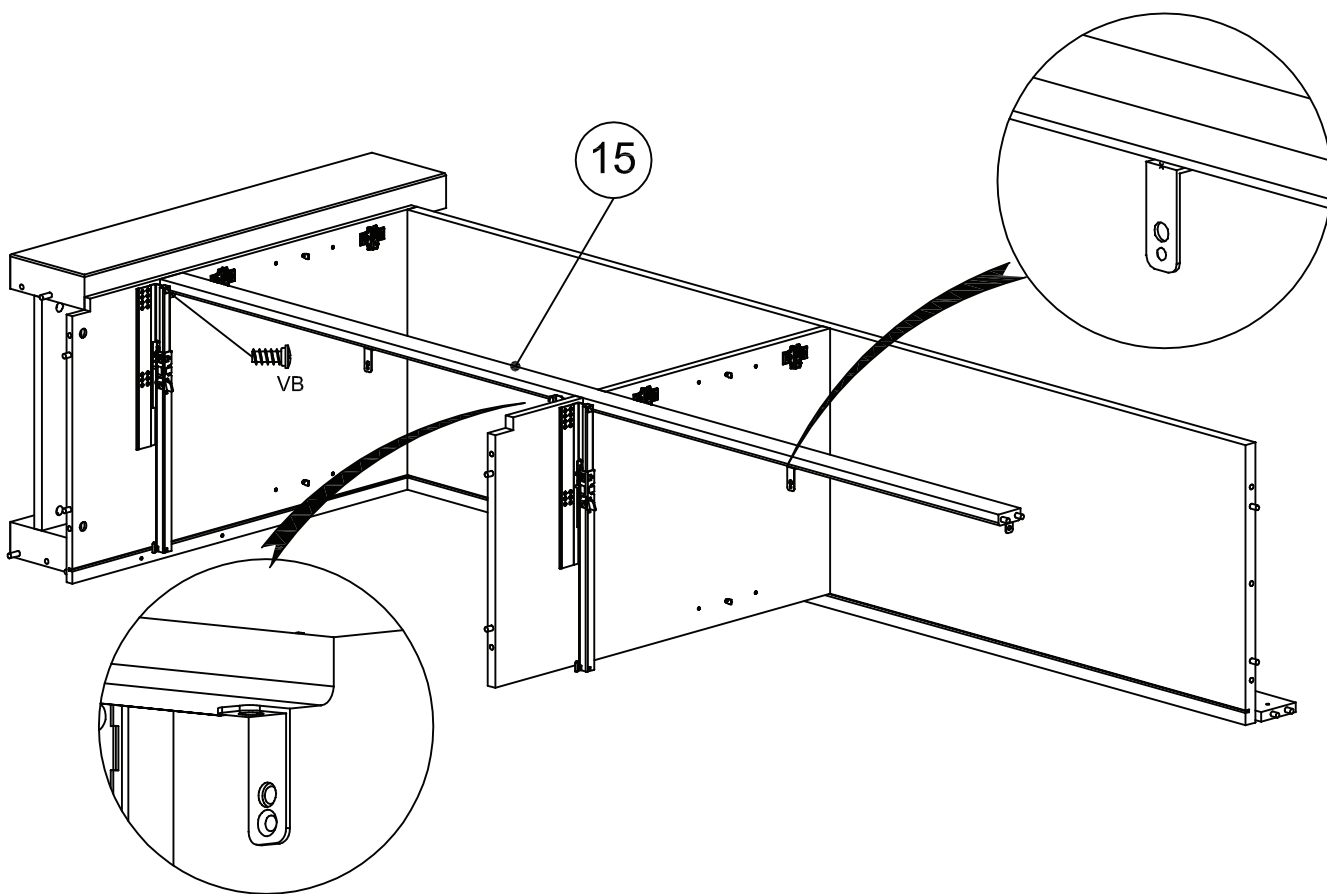


27



VB x 1

931B⁷



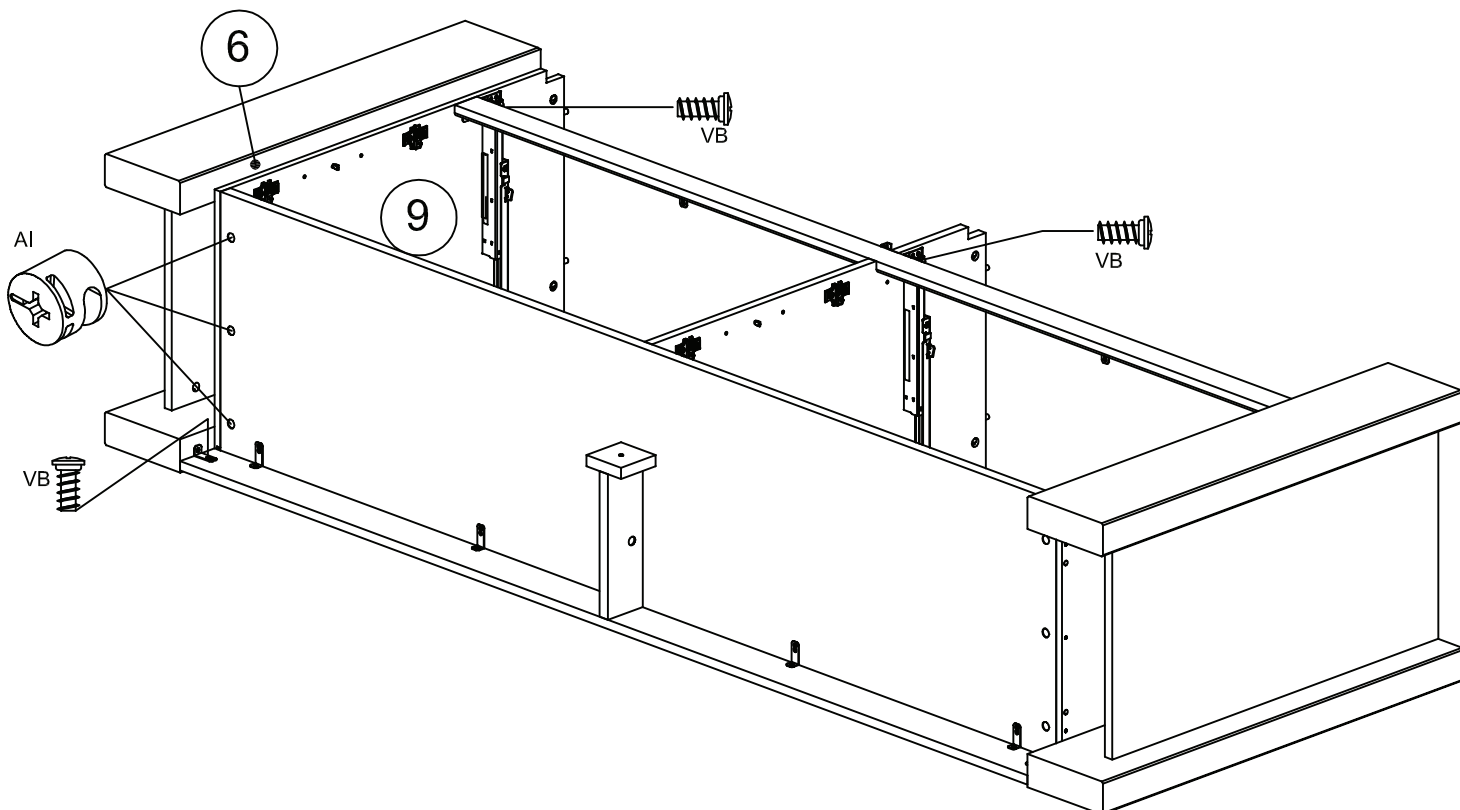
28



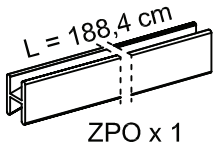
AI x 3



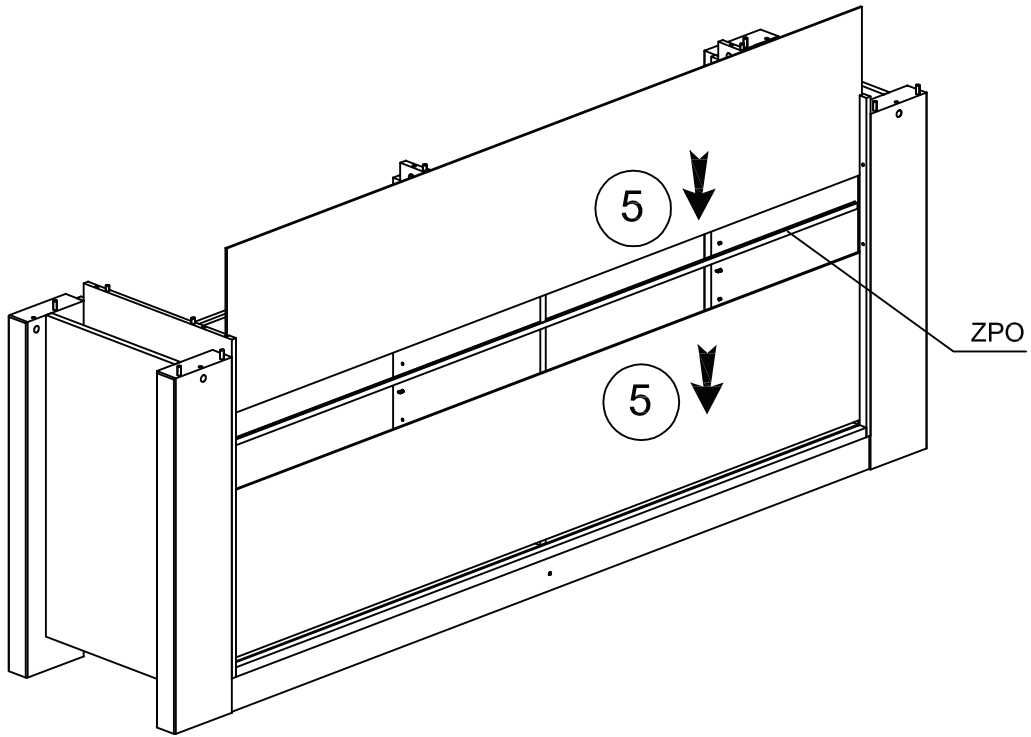
VB x 3



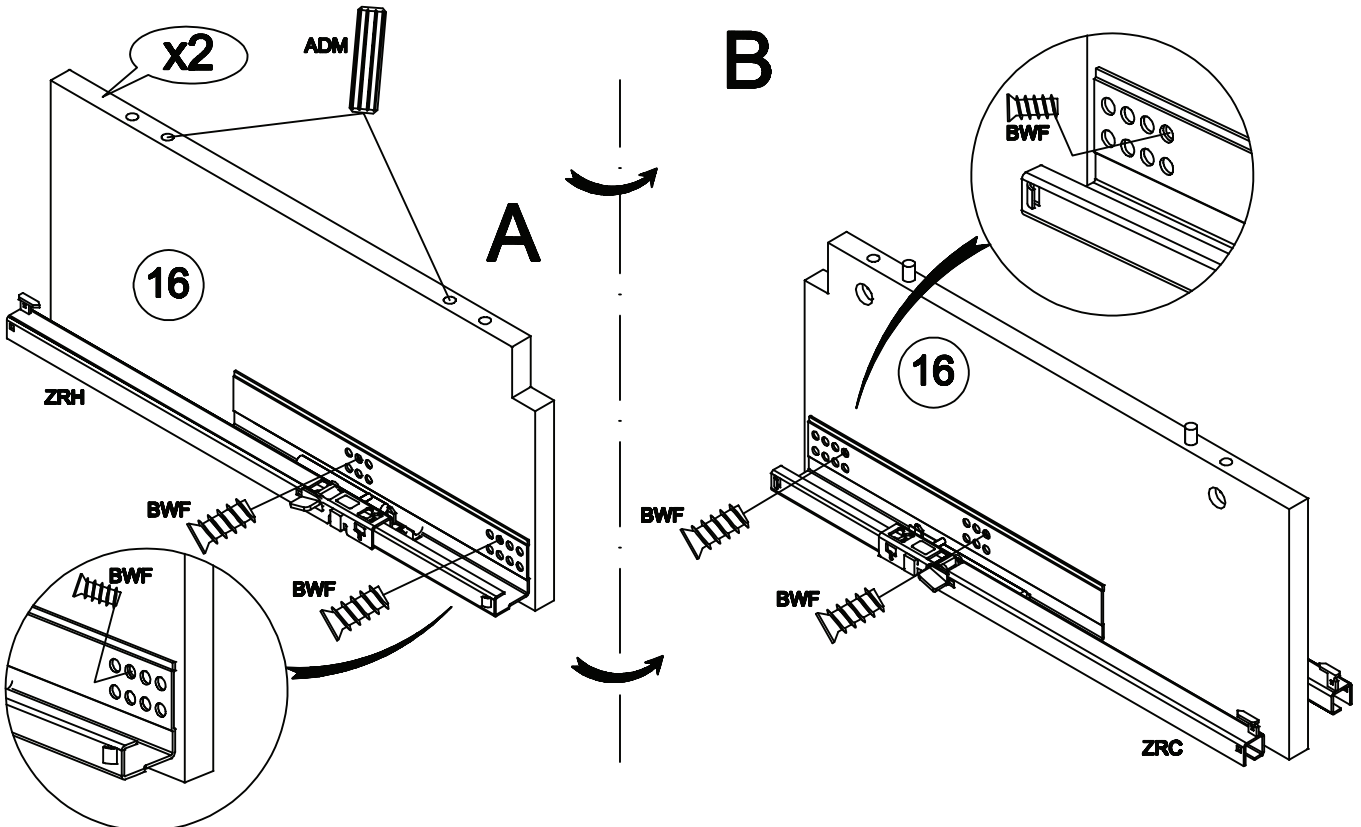
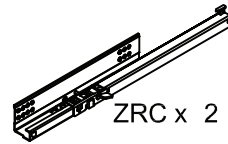
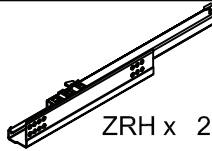
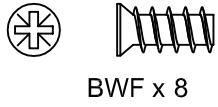
29



931B⁷



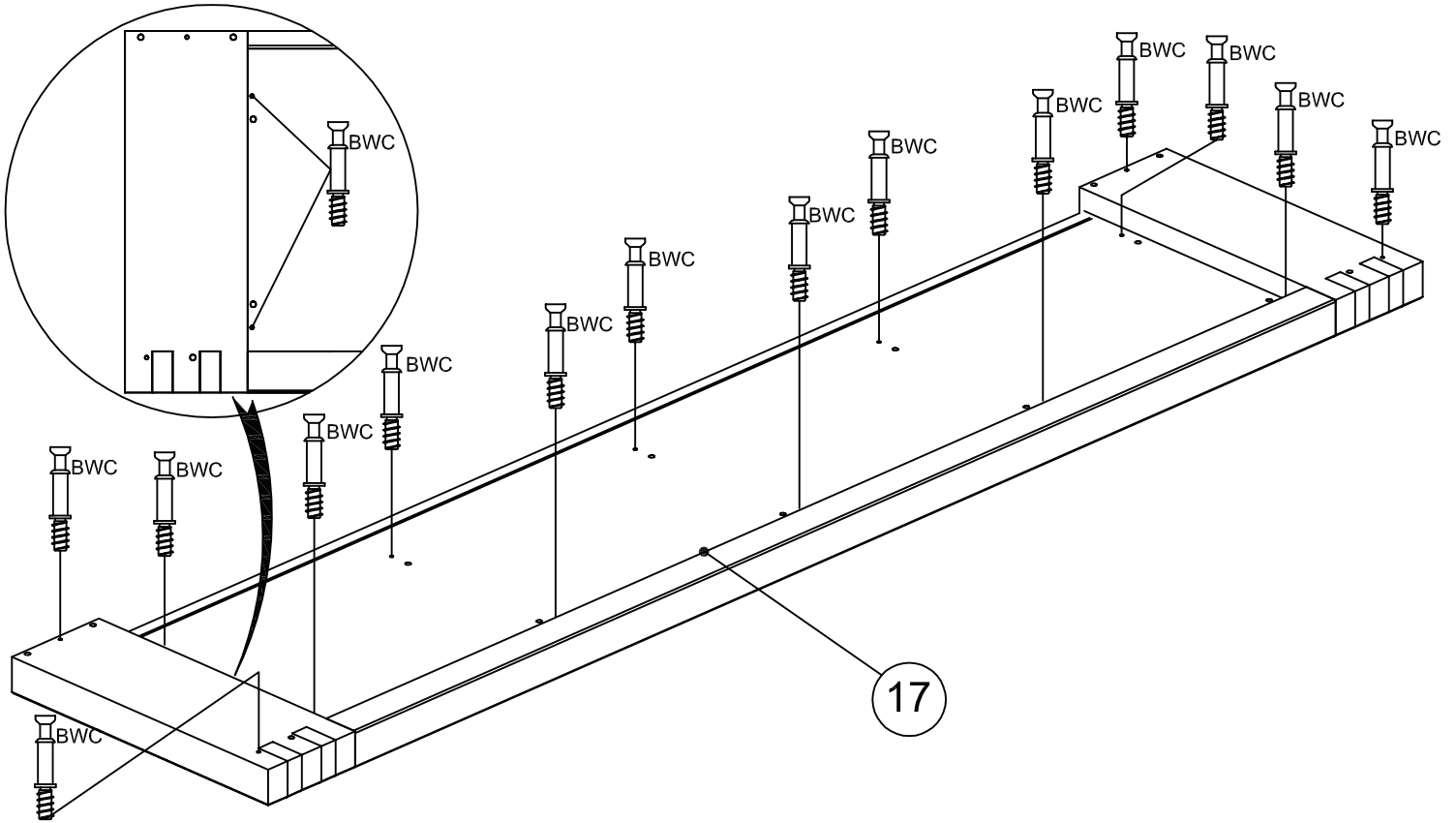
30



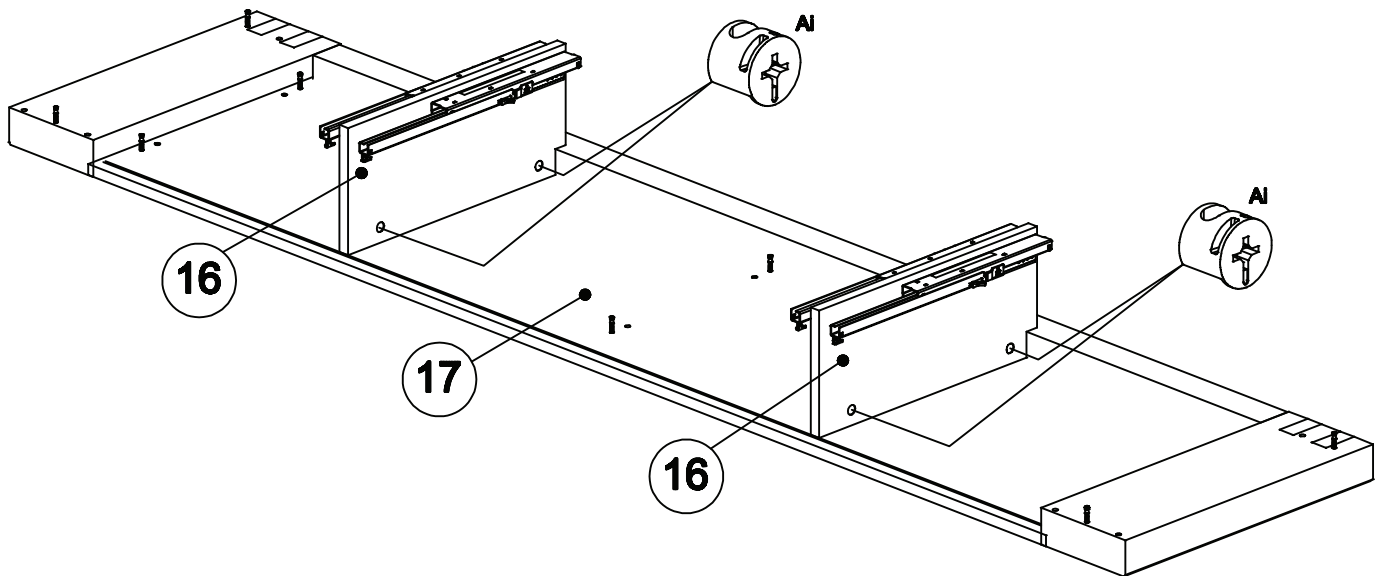
31



931B

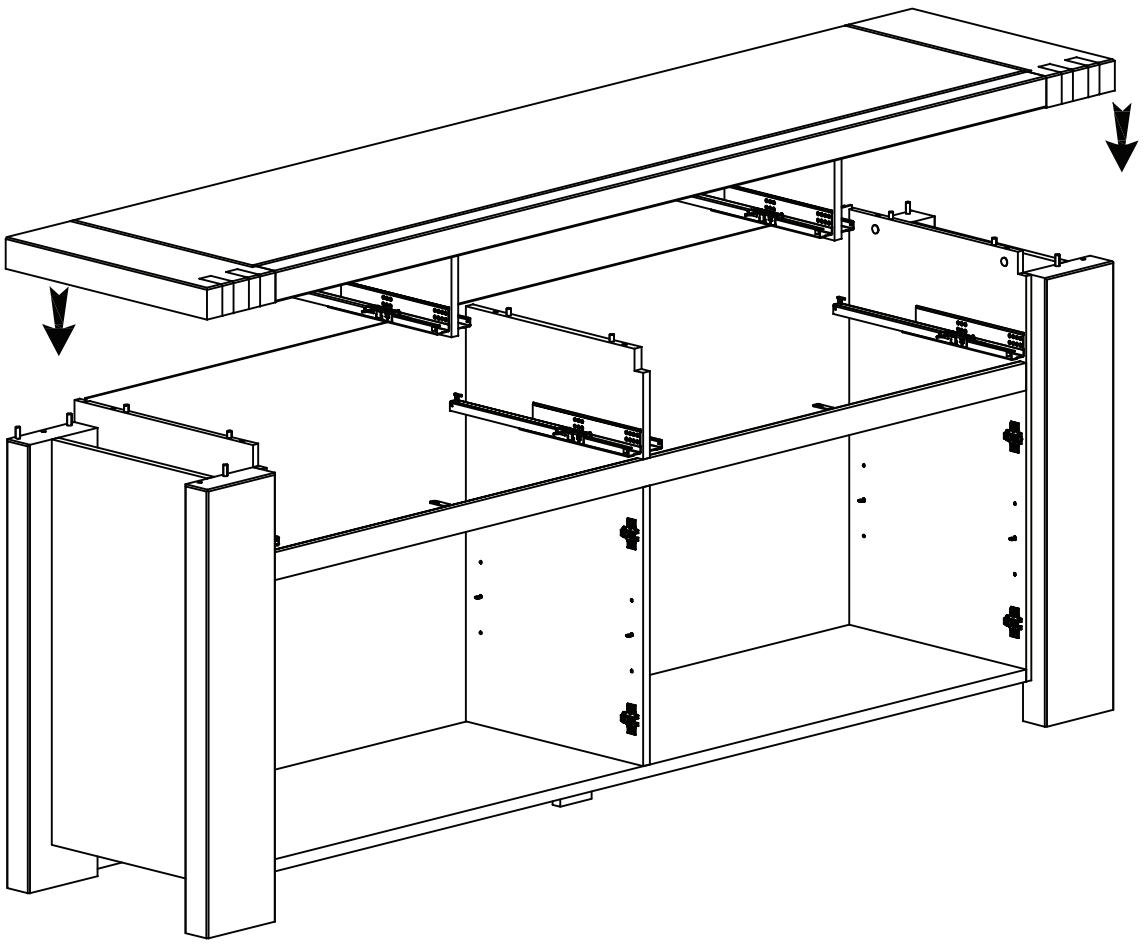


32



33

931B⁷



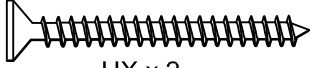
34



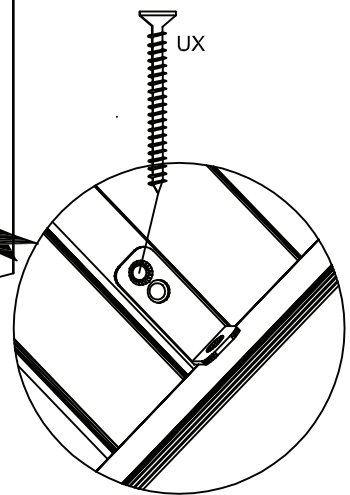
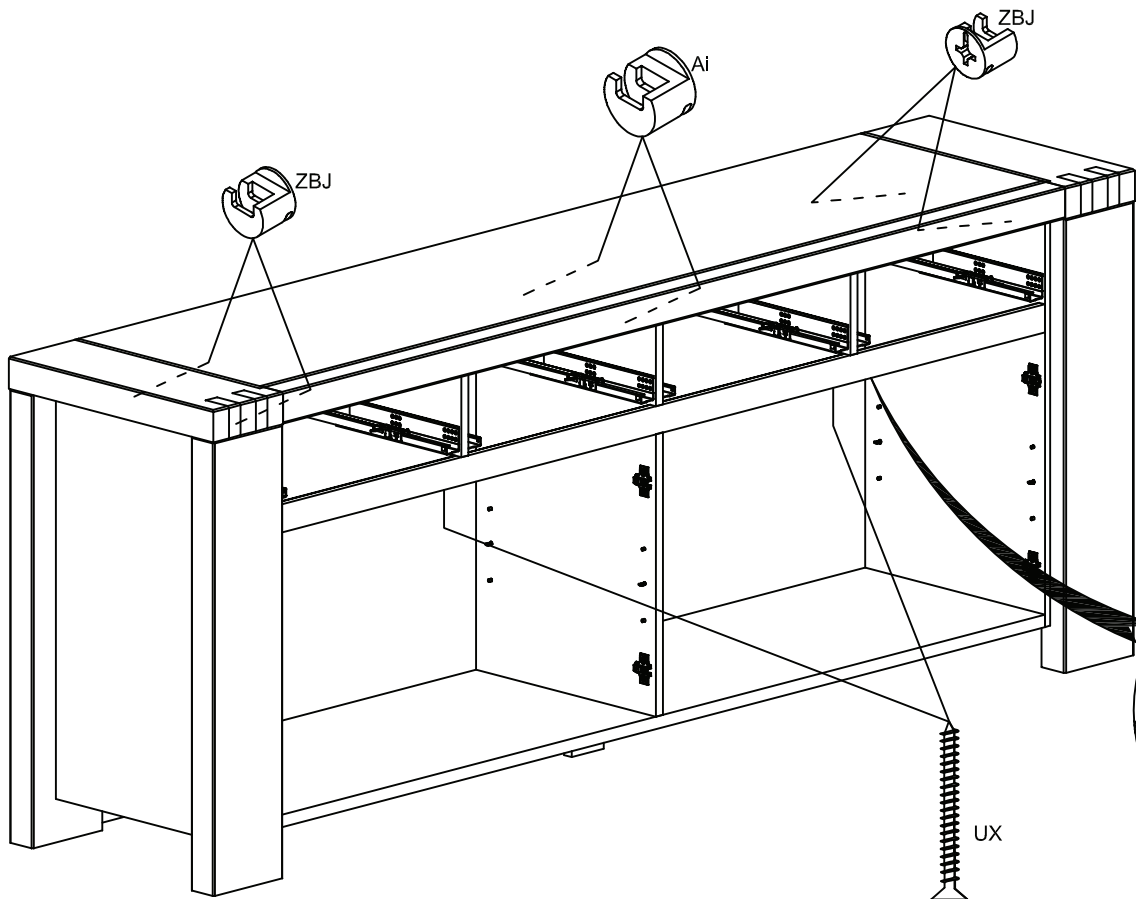
Ai x 2



ZBJ x 4



UX x 2



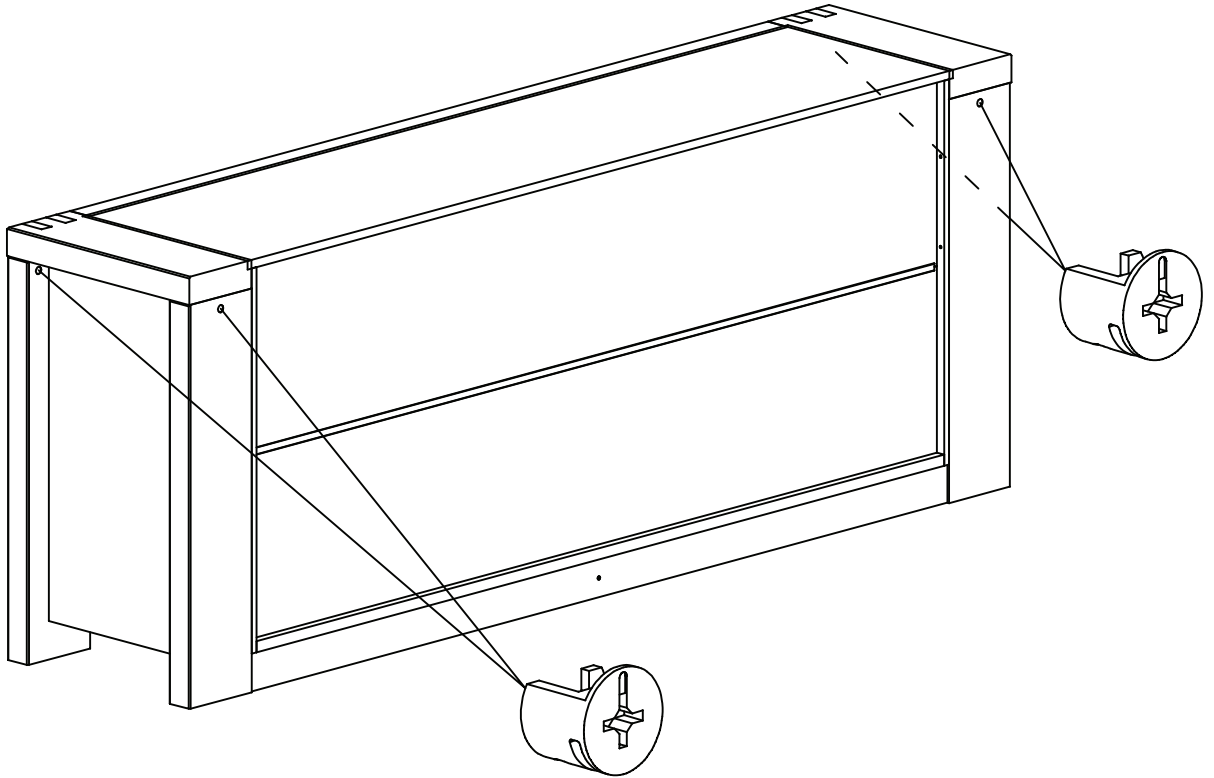
0671E4PT -24/38

35



Ai x 4

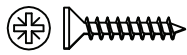
931B⁷



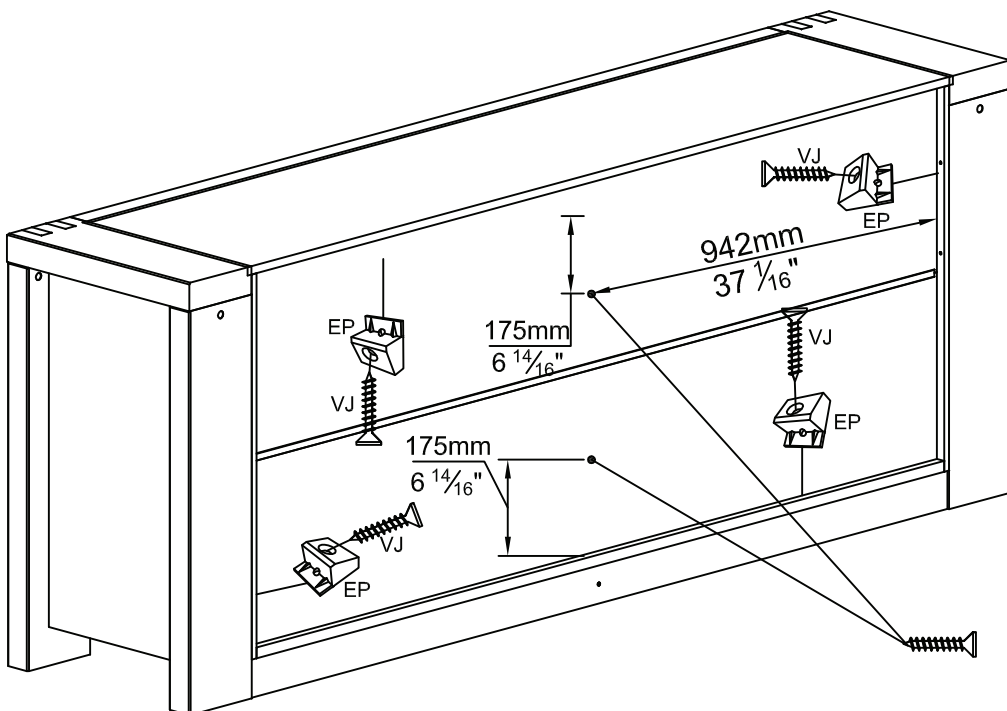
36



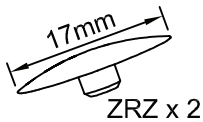
EP x 4



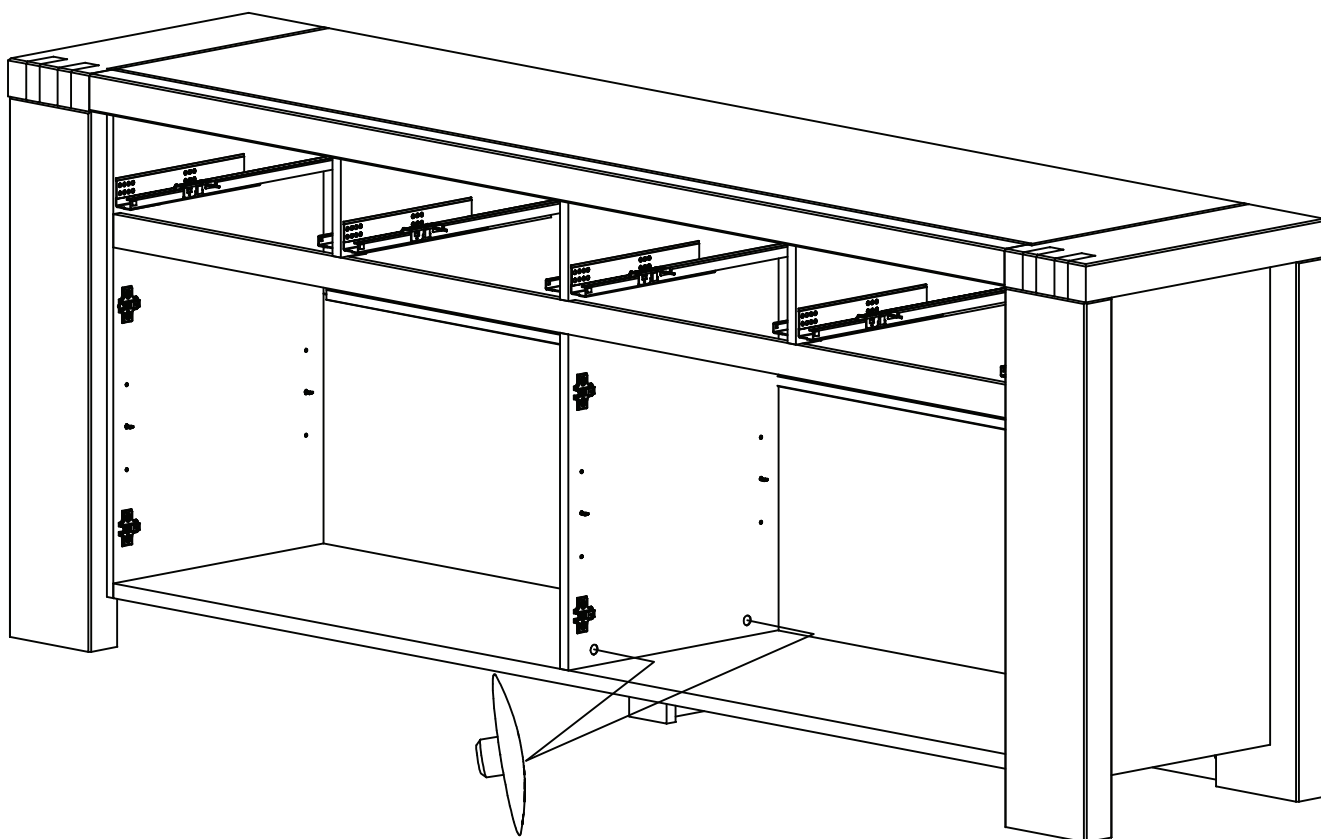
VJ x 6



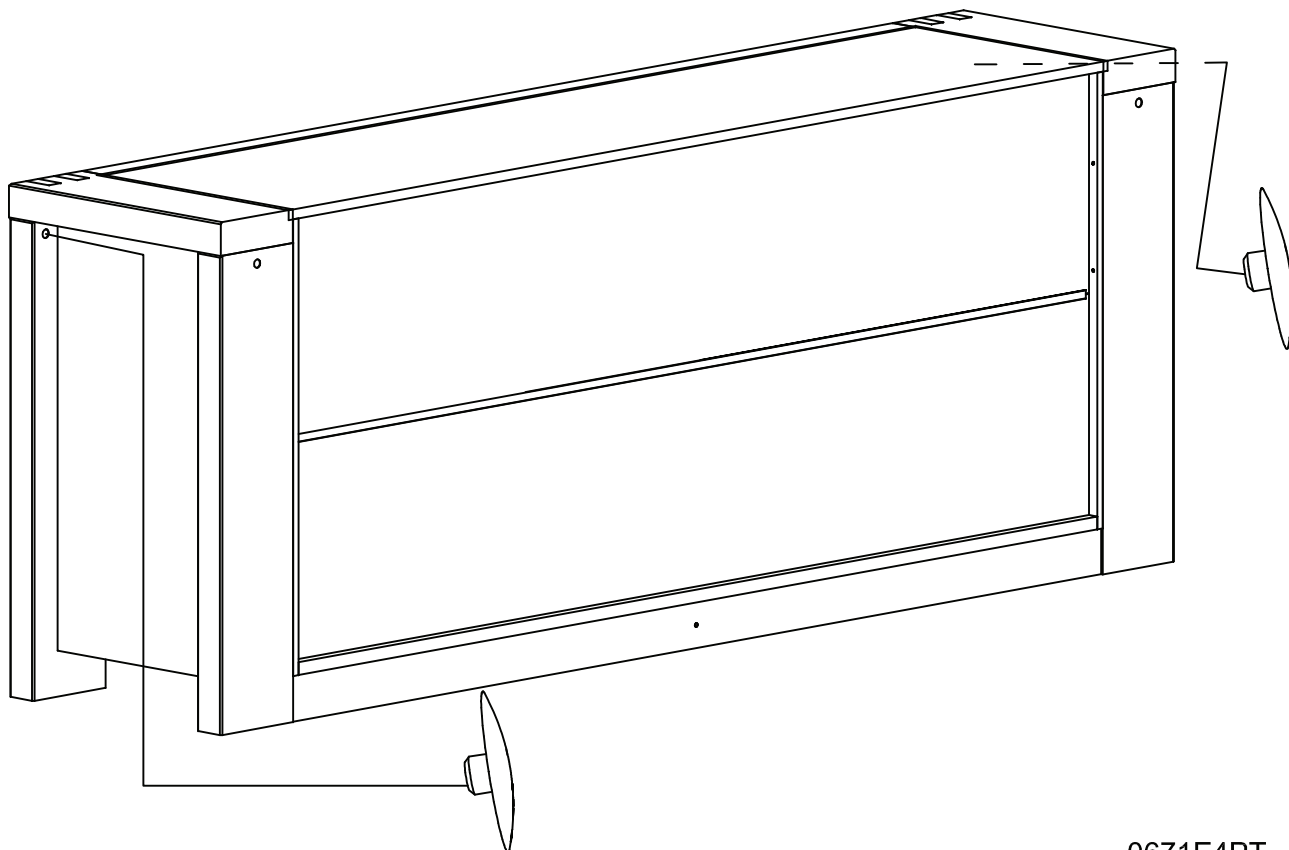
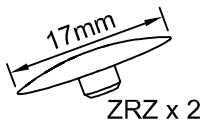
37



931B⁷



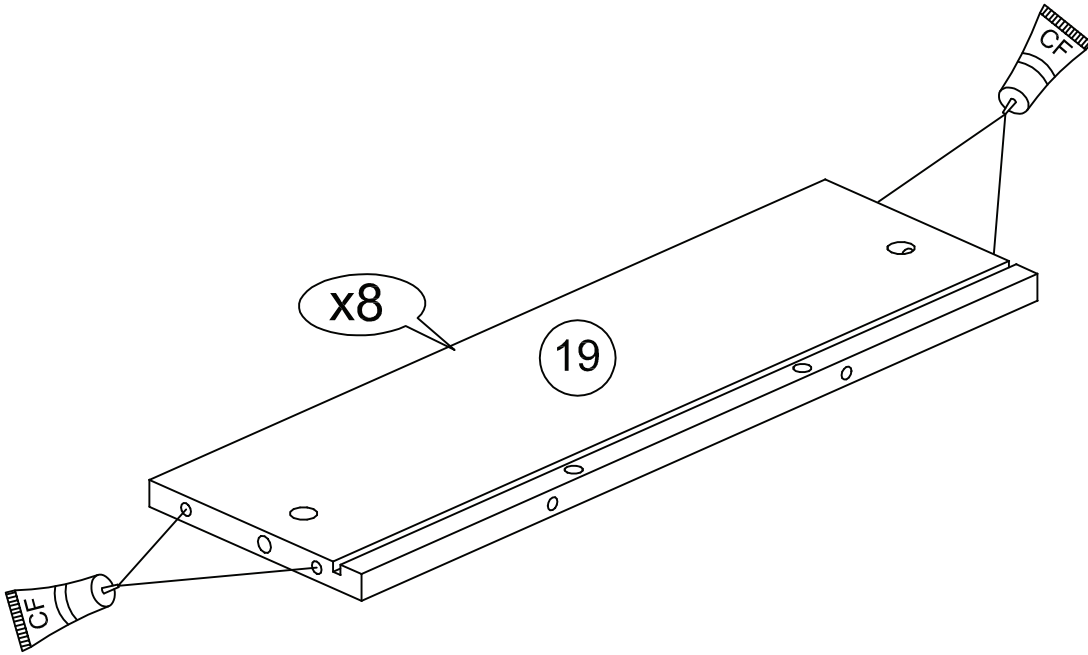
38



41



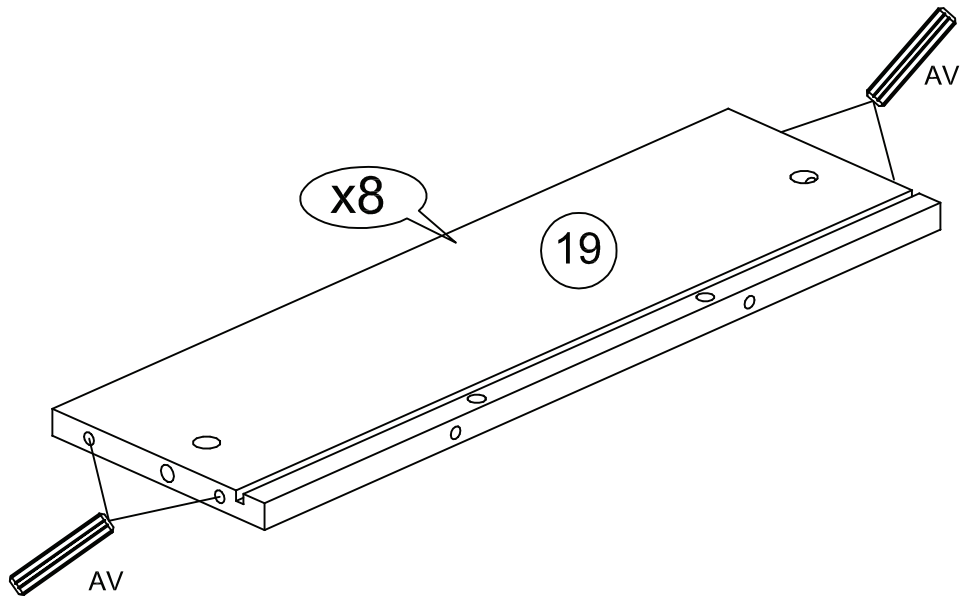
CFx1



42



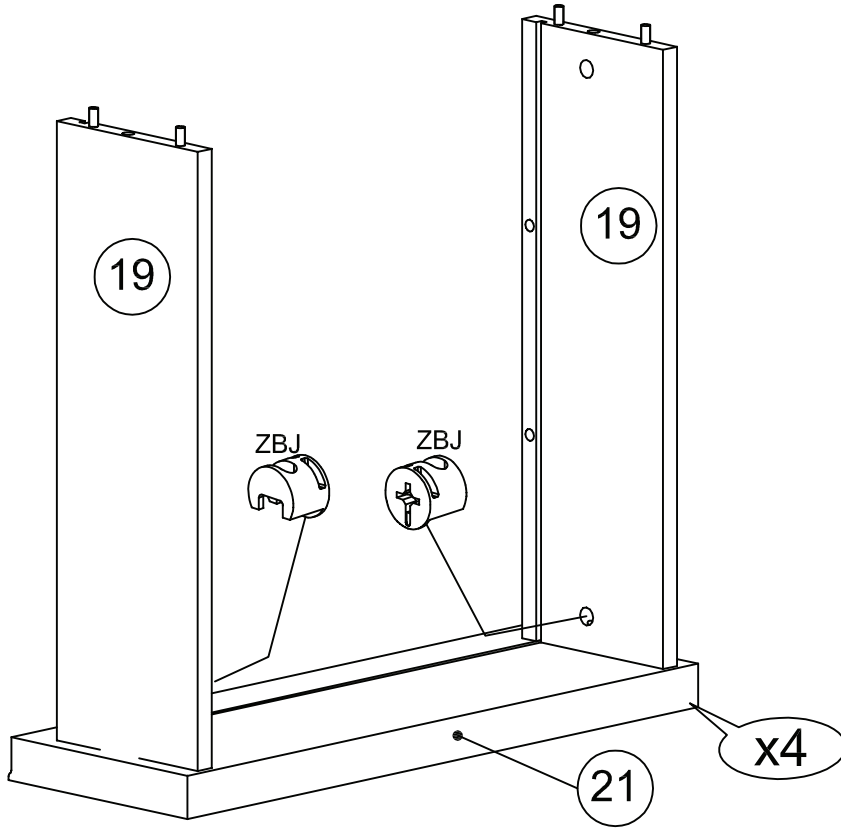
AV x 32



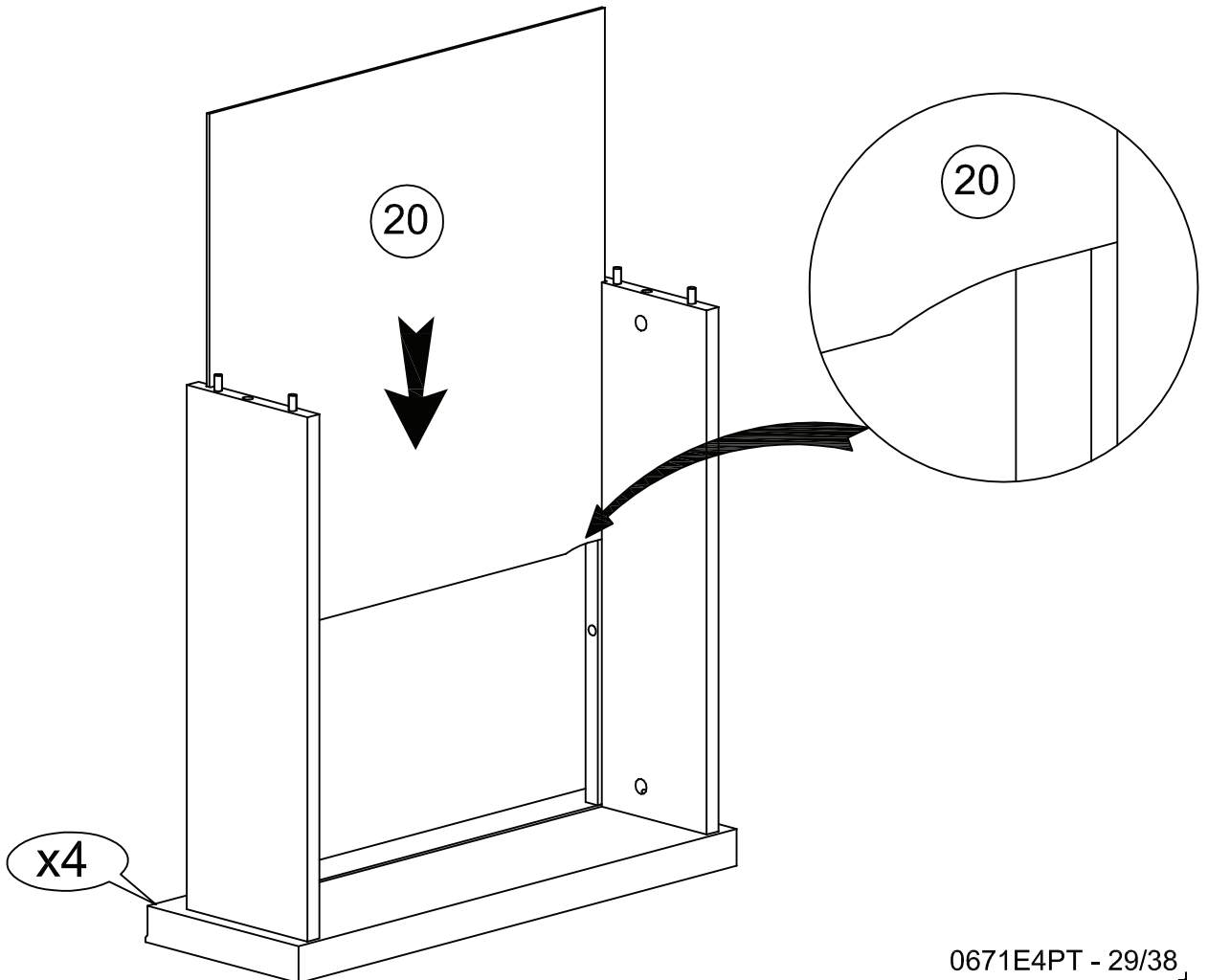
43



931B¹



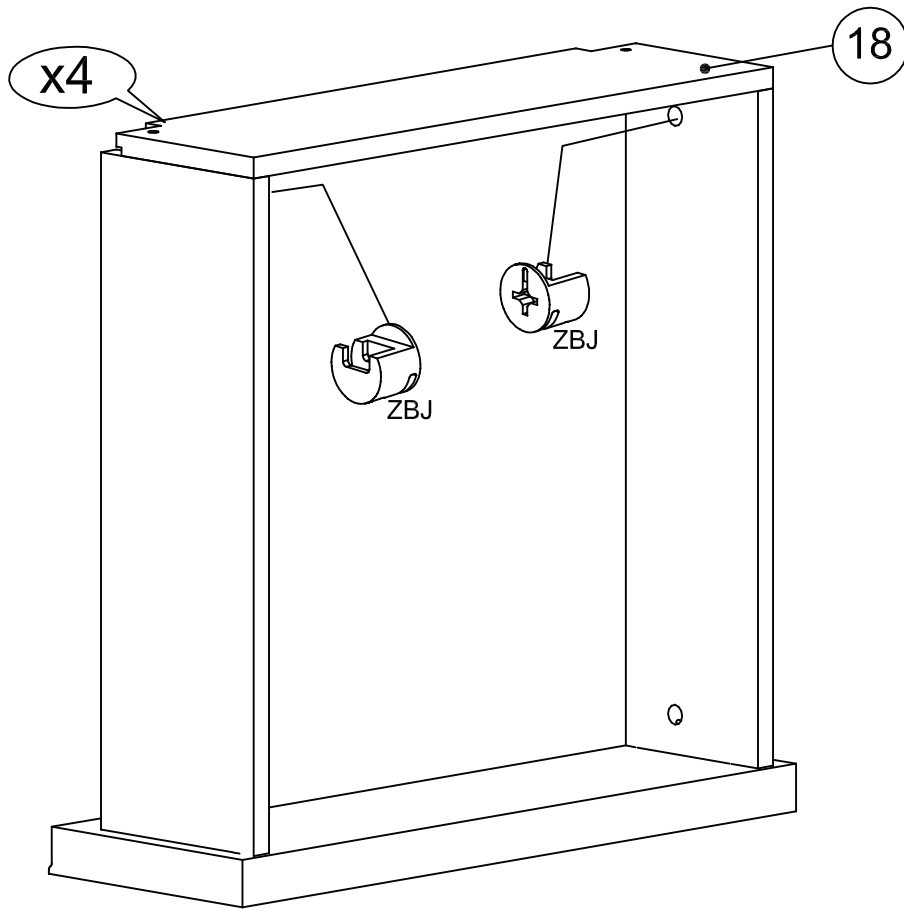
44



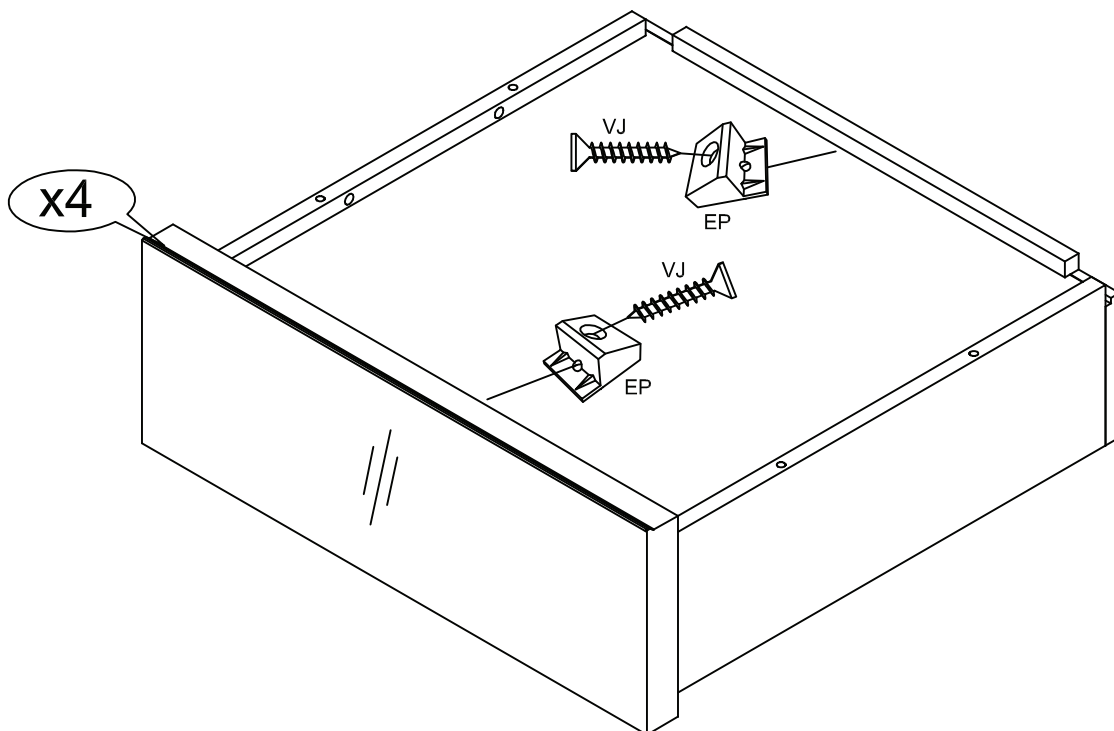
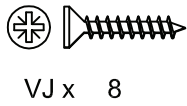
45

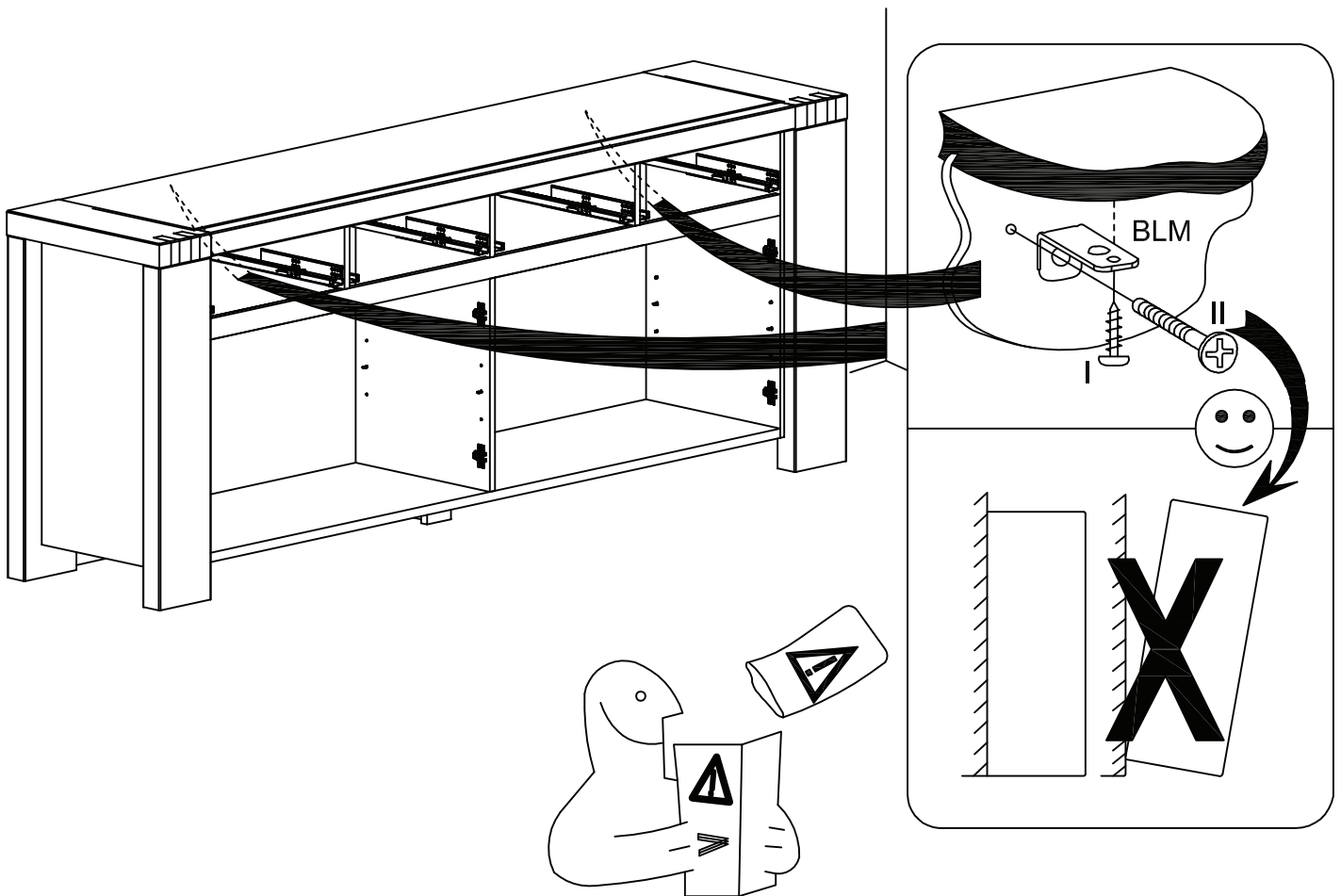
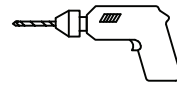


931B⁷



46

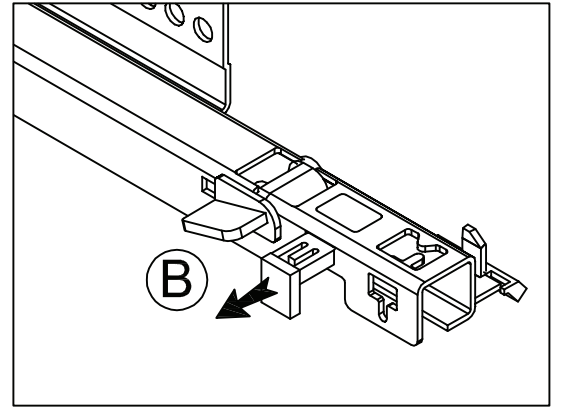
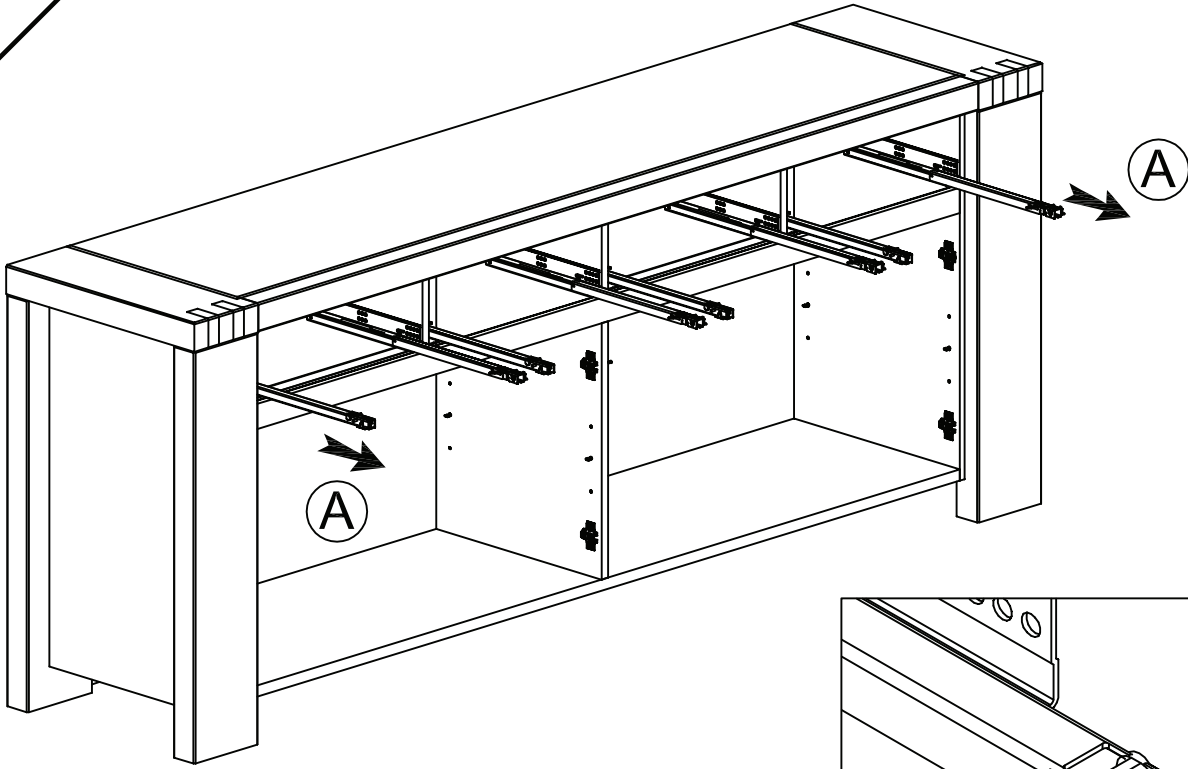




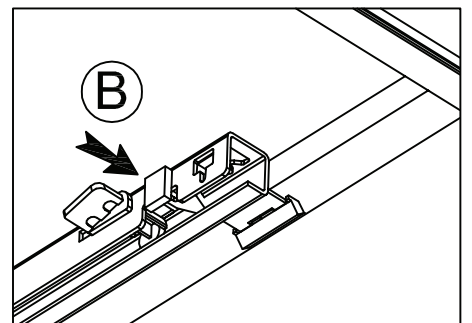
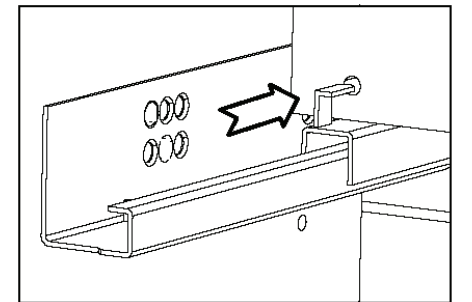
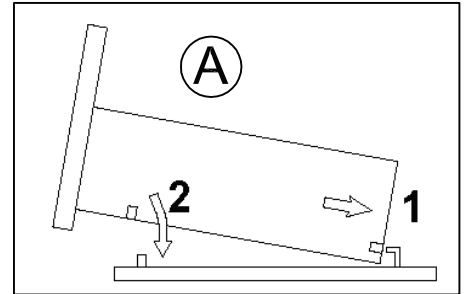
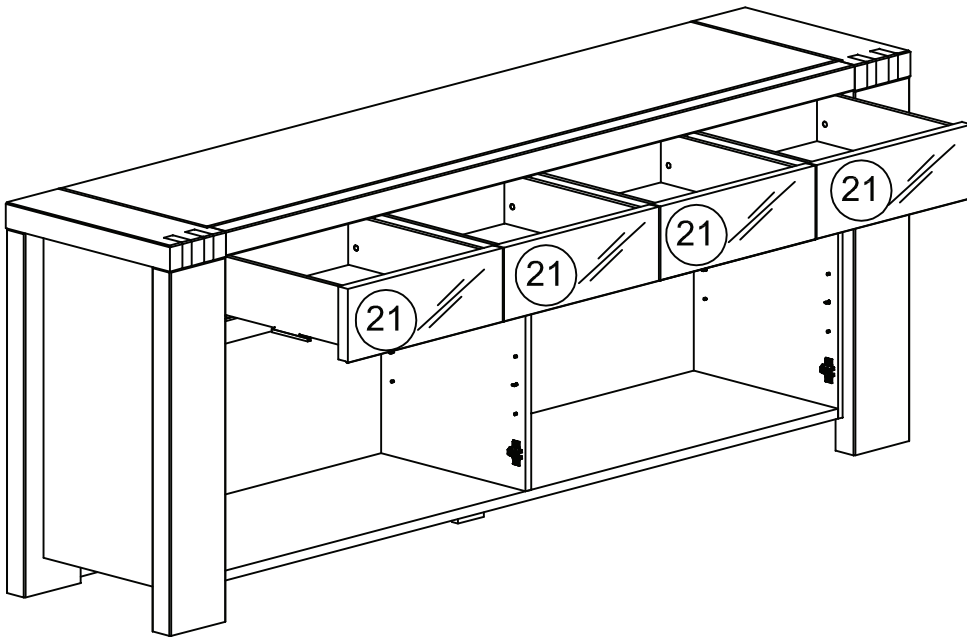
- (FR) Pour votre sécurité: Fixation du meuble au mur Attention, la fixation doit être réalisée par une personne competente car cela necessite des chevilles adaptees a la nature de votre mur.
- (GB) For your own safety: attach the furniture to the wall. Important: The furniture must be attached by a qualified person using dowels that are suited to the type of wall.
- (D) Für ihre Sicherheit: Befestigung des Möbelstücks an der Wand Achtung, die Befestigung muss von einem Fachmann vorgenommen werden, weil sie an die Wand angepasste Dübel erfordert.
- (E) Para su seguridad: Fijación del meuble a la pared Ojo! La fijación deberá llevarla a cabo una persona competente ya que necesitará unos tacos adaptados a tipo de pared.
- (PT) Para a sua segurança: Fixação do móvel na parede. Atenção, a fixação deve ser efectuada por uma pessoa competente, pois exige a utilização de cavilhas adaptadas à natureza da parede.
- (I) Per la vostra sicurezza: fissaggio del mobile alla parete. Nota bene, il fissaggio deve essere eseguito da personale specializzato, poiché l'utilizzo di tasselli adattati alla parete.
- (NL) Voor uw veiligheid: Bevestiging van het meubel aan de muur. Let op, de bevestiging moet worden uitgevoerd door een bevoegd persoon, want hiervoor zijn pluggen nodig die specifiek geschikt zijn voor de betreffende muur.
- (RO) Atentiune: mobilierul trebuie să fie fixat de către o persoană calificată care să utilizeze suruburi adaptate tipului de perete

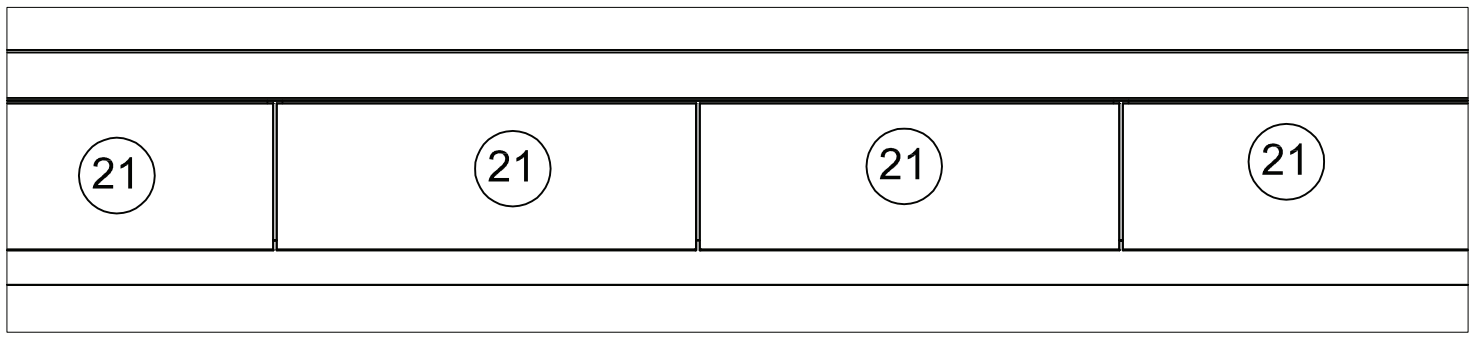
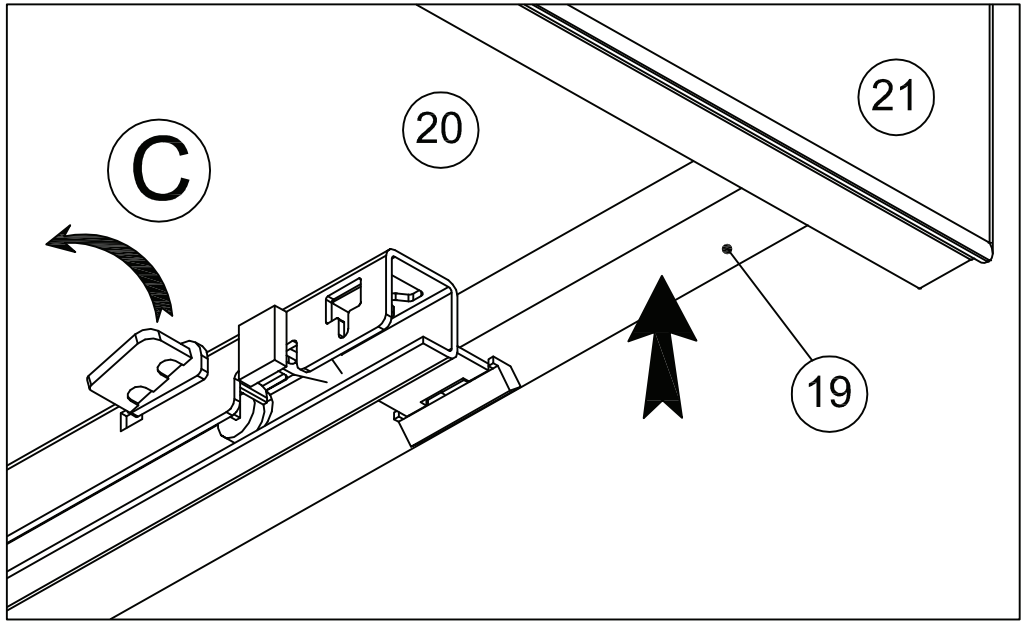
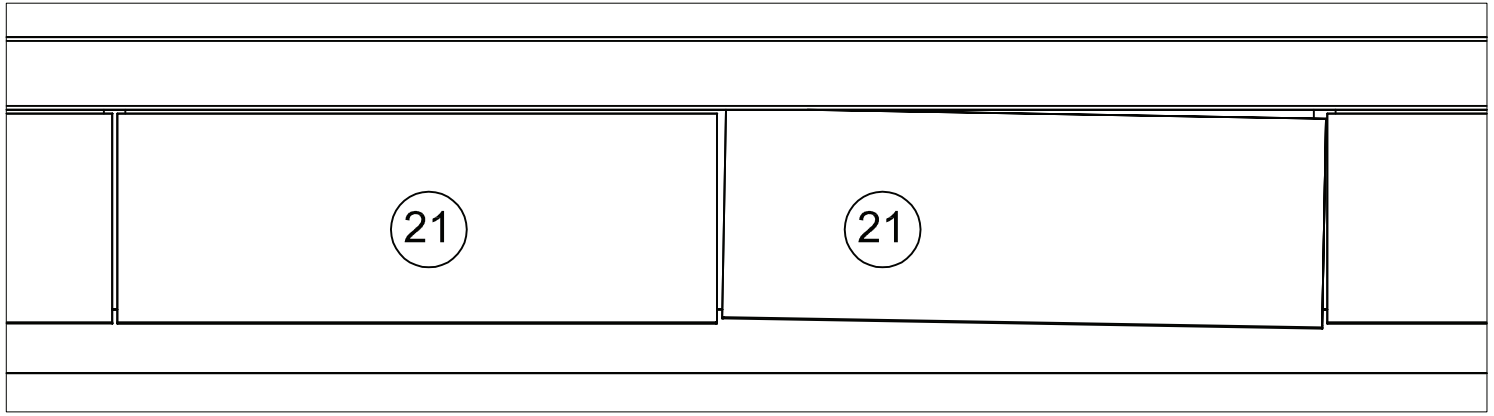
48

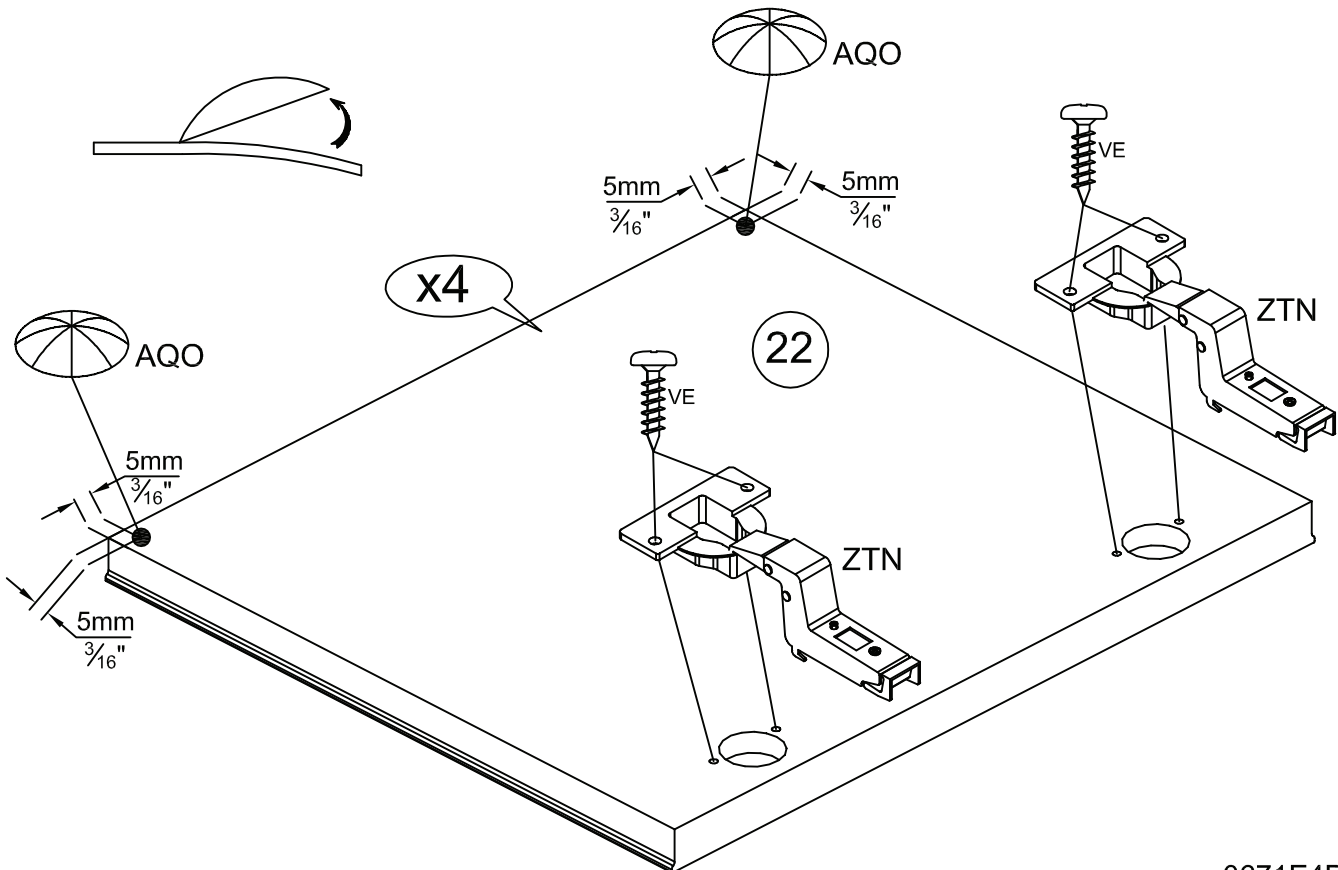
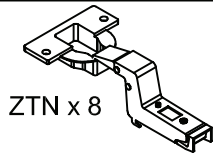
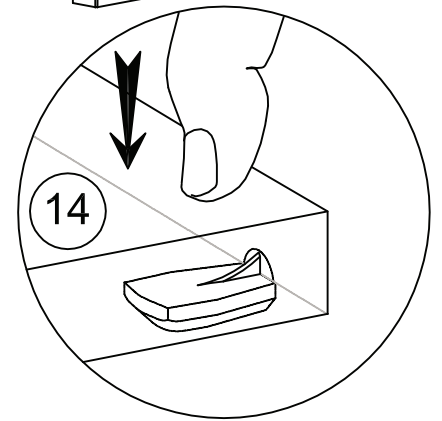
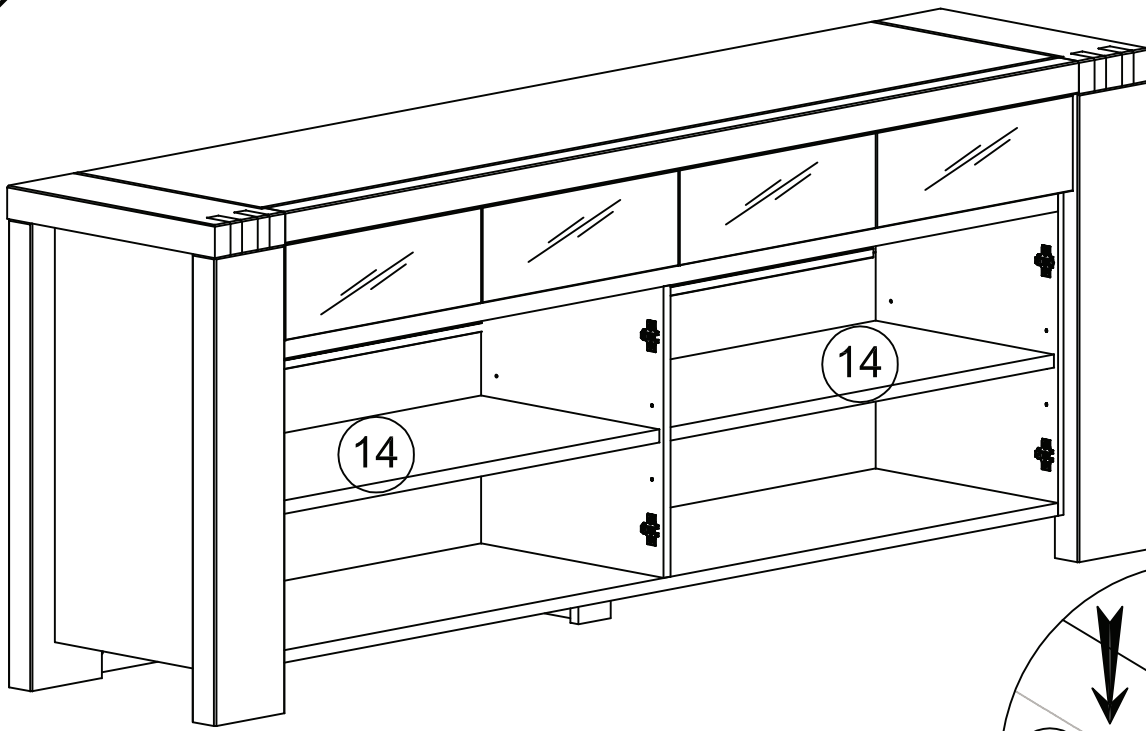
931B

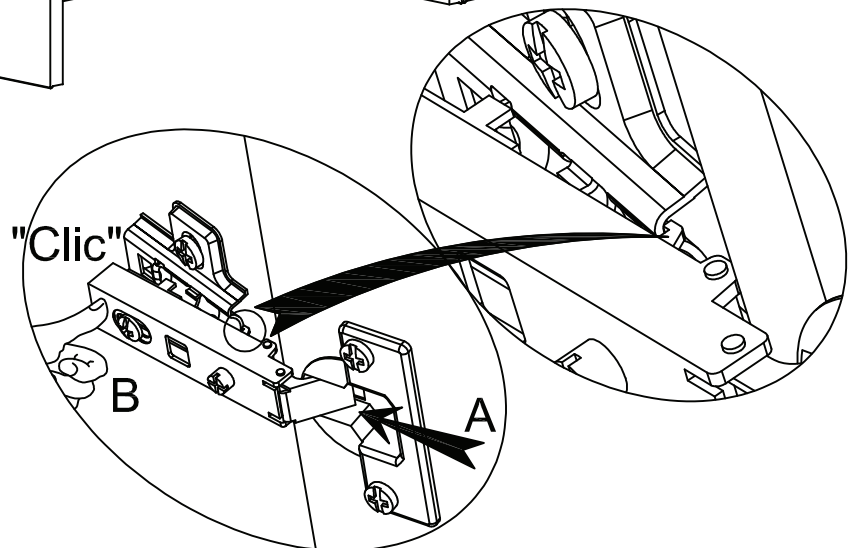
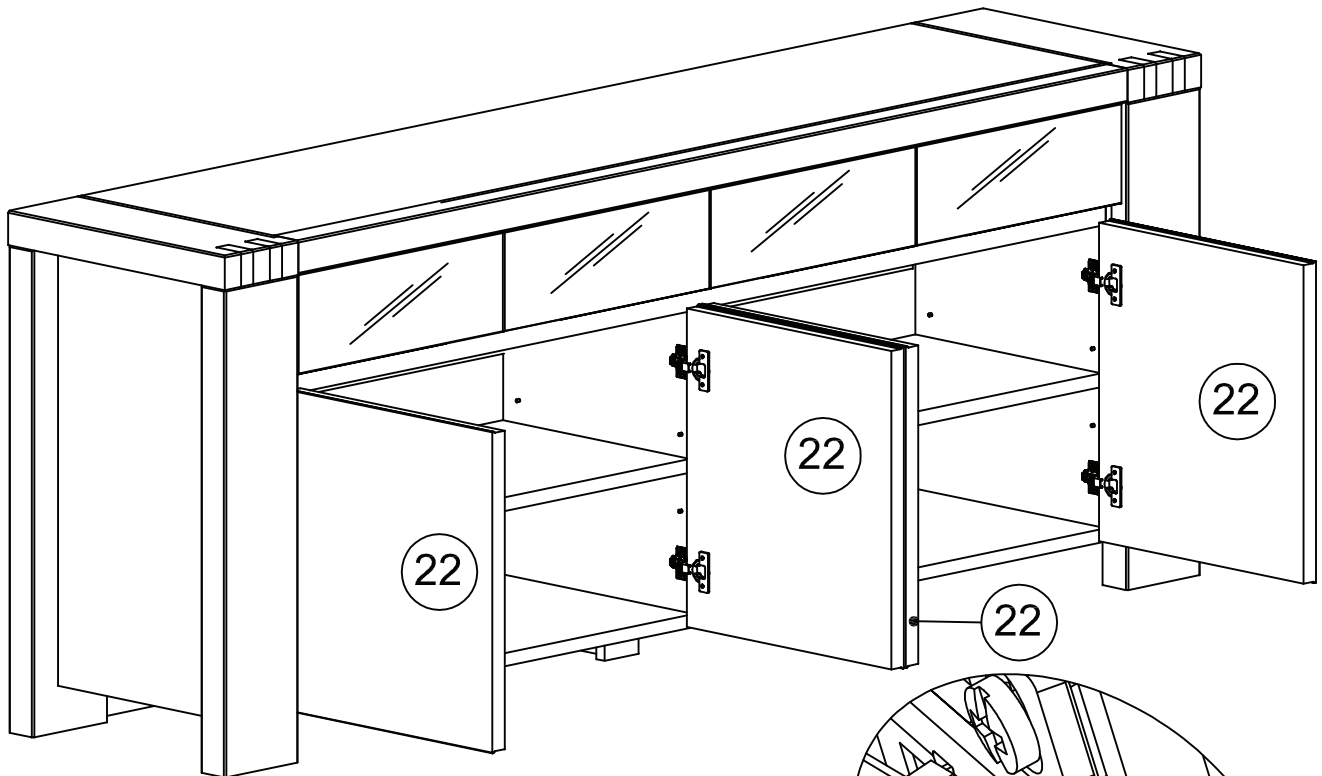


49

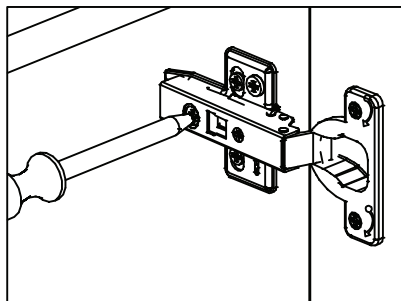
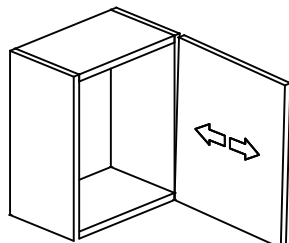
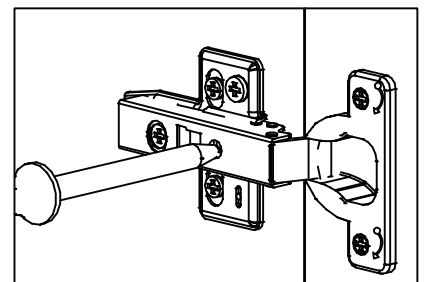
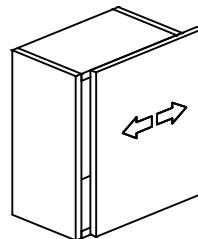
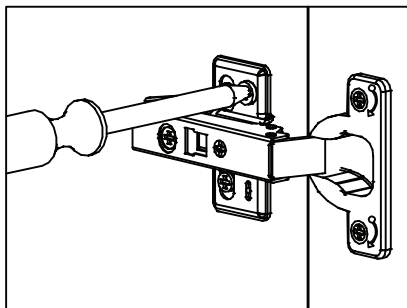
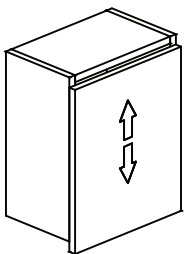


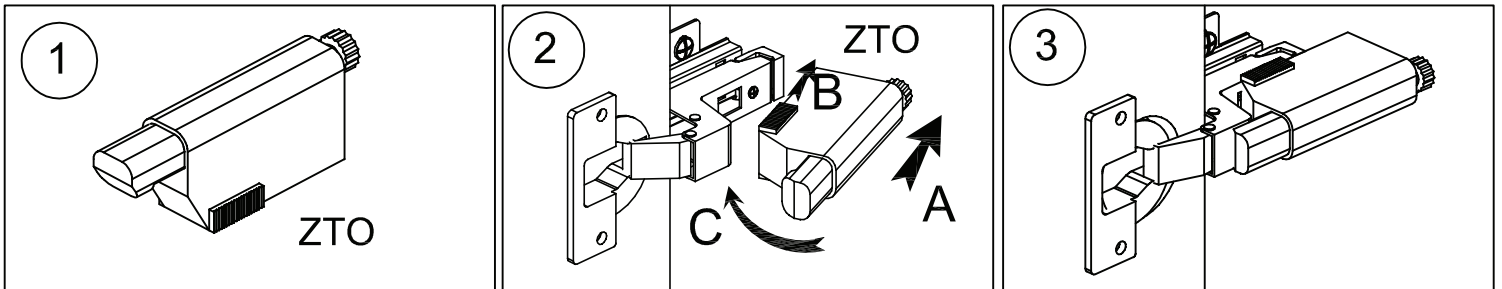
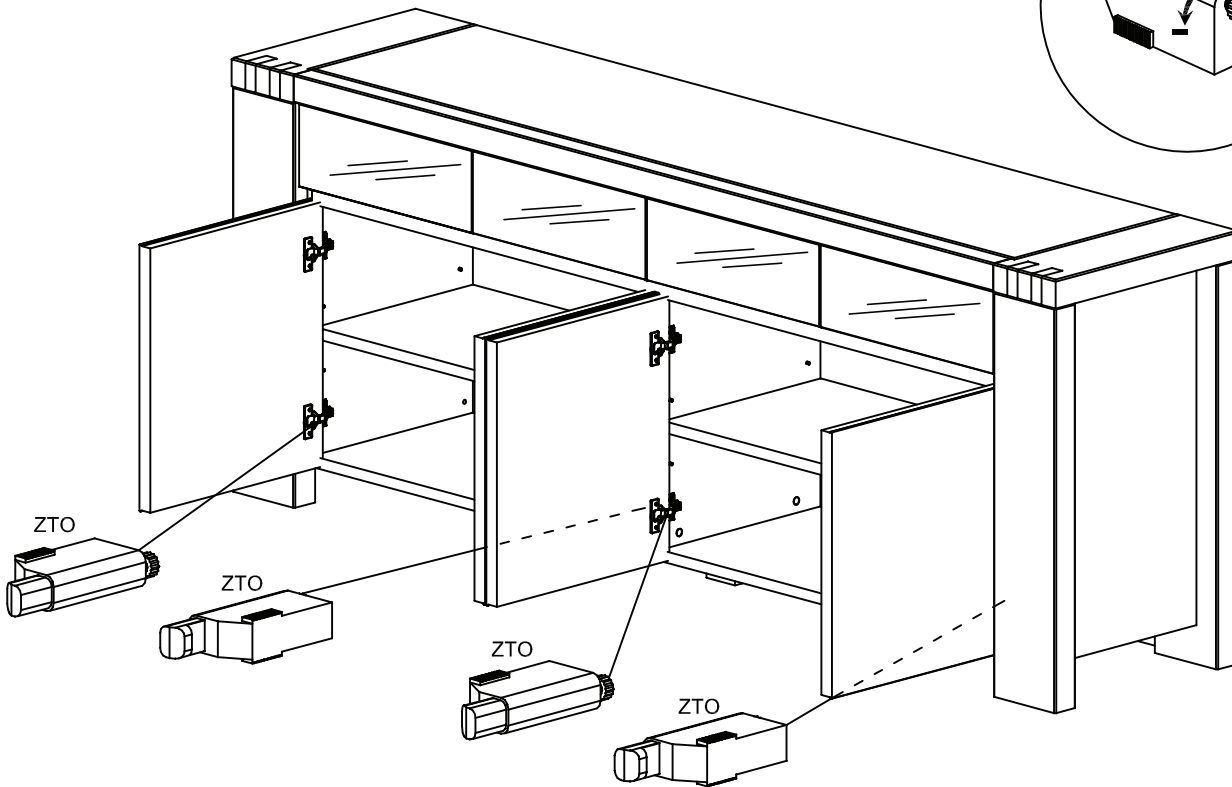
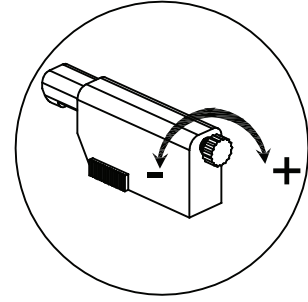
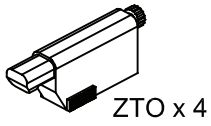




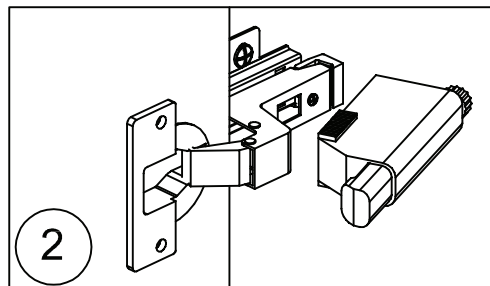
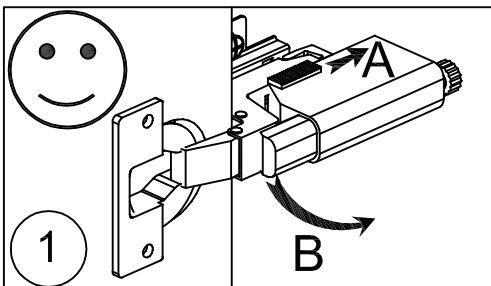
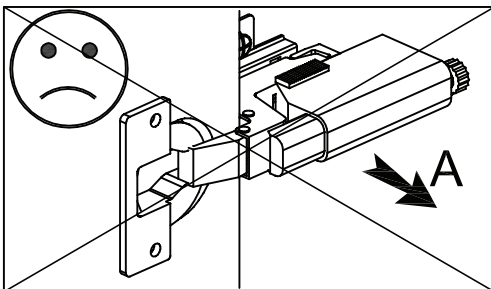


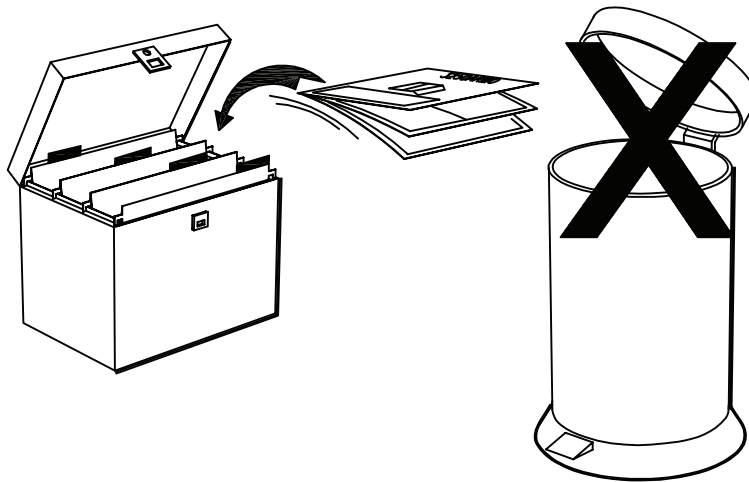
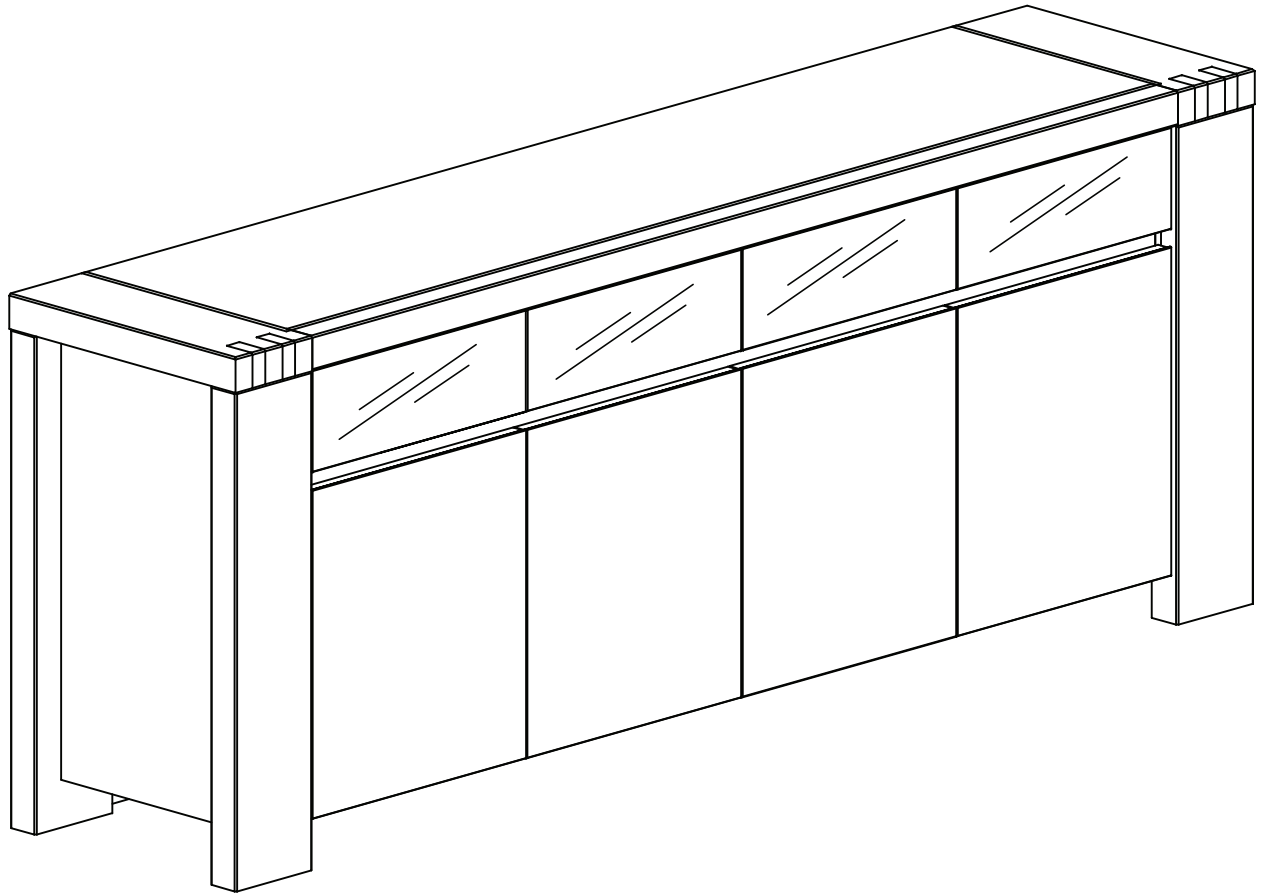
Positionner votre meuble à son emplacement définitif et régler les portes avant la phase suivante de pose des amortisseurs sur les charnières.





Si besoin d'enlever l'amortisseur pour régler à nouveau les portes :





Faites un geste pour l'environnement en triant vos déchets d'emballage
Make a gesture for the environment by sorting out your waste of packaging
Machen Sie eine Bewegung für die Umwelt, ihre Verpackungsabfälle sortierend
Haga un gesto para el medio ambiente escogiendo sus residuos de embalaje

Conseils d'usage sur un meuble vernis.

Félicitations pour l'achat de votre meuble.

Ce meuble est fabriqué avec soin en placage chêne/hêtre plus quelques parties massives chêne/hêtre. Le chêne et le hêtre sont des bois de feuillu résistant et appréciés depuis des générations dans nos intérieurs (une structure de bois toute en finesse et des nuances de teintes).

Caractéristiques :

Le bois utilisé pour votre meuble est un produit naturel et unique qui est travaillé directement dans son pays d'origine après une sélection rigoureuse. Chaque meuble est unique et a ses caractéristiques car aucun morceau de bois n'a la même couleur ni la même structure. Il est même possible que vous ayez des nuances de teintes sur un même meuble. Des fissures, inégalités, ainsi que de petits ou de gros nœuds sont le résultat d'une croissance sur plusieurs années et de propriétés de l'arbre. Des différences de couleur entre les meubles et celles du magasin, ne sont pas exclues (dû à l'éclairage, au soleil, etc.)

Un vernis a été appliqué sur votre meuble. Ce vernis forme la meilleure protection possible pour le bois. Le traitement par ce vernis accentue le contraste du bois.

Entretien :

Pour l'entretien régulier de votre meuble, utiliser un chiffon doux. Si nécessaire, utilisez un chiffon humide, mais pensez à essuyer l'excédant d'eau. Si vous souhaitez utiliser un produit d'entretien, demandez conseil auprès de votre revendeur.

Recommandations :

Resserrez les vis et les assemblages après quelques temps d'usage (lit, table, bureau, charnières).

Afin de prévenir d'inutiles pressions sur les points d'attache, nous vous recommandons de placer vos meubles sur une surface plane.

Si vous souhaitez déplacer votre meuble, pensez à le vider et enlever les tablettes verres. Sans cela, vous pourriez abimer le meuble et le sol.

Si vous posez des casseroles, cafetières, tasses, etc. nous vous recommandons d'utiliser des dessous de plats. Si vous renversez un liquide, utiliser immédiatement un chiffon sec pour essuyer la surface jusqu'à ce qu'elle soit entièrement sèche.

Il peut arriver que l'odeur caractéristique du bois reste quelques temps. Cette odeur s'estompe rapidement après 1 à 2 semaines. Aérer la pièce régulièrement accélérera le processus.

Recommandations spécifiques pour les meubles hauts :

Pour des raisons de sécurité, tous les meubles hauts disposent d'un dispositif d'accrochage au mur, disponible à l'intérieur de votre colis. Si tel n'est pas le cas, veuillez en faire la demande auprès de votre revendeur. Cela empêche toute chute accidentelle du meuble.

La qualité de nos produits et votre entière satisfaction, font l'objet de toute notre attention. En cas de questions ou de remarques, n'hésitez pas à en faire part à votre revendeur.

Nous espérons que ce meuble vous apportera entière satisfaction.