

MONTAGENLEITUNG

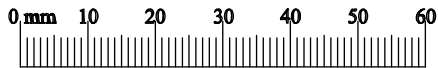
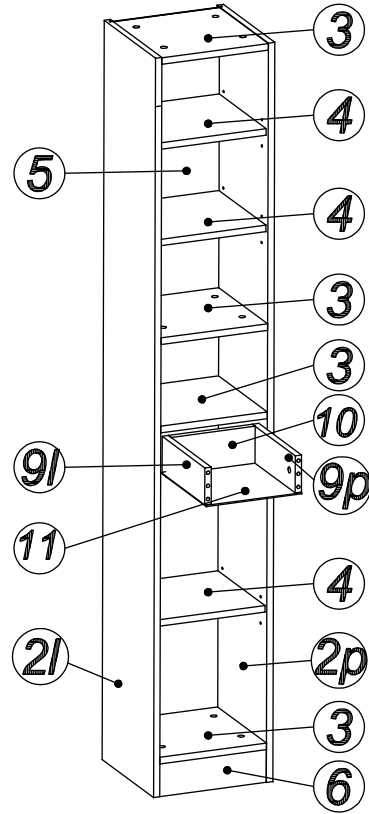
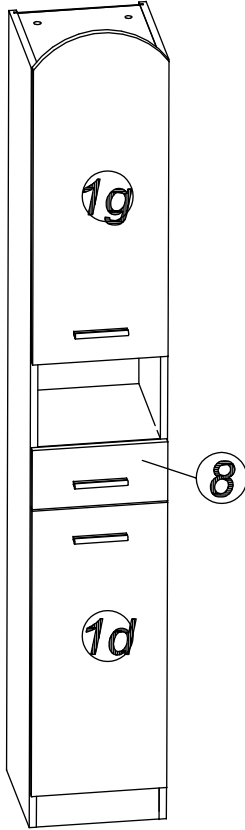
VOR DIE MONTAGE , BITTE BEILIEGENDE ANWEISUNGEN FOLGEN

Modellname:

Adria

Modellnummer:

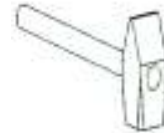
TYP SB

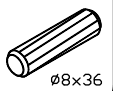





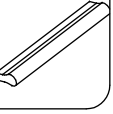



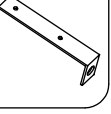
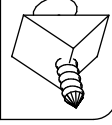

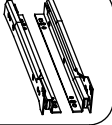

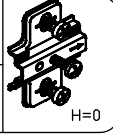
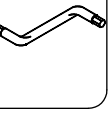
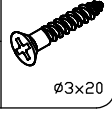





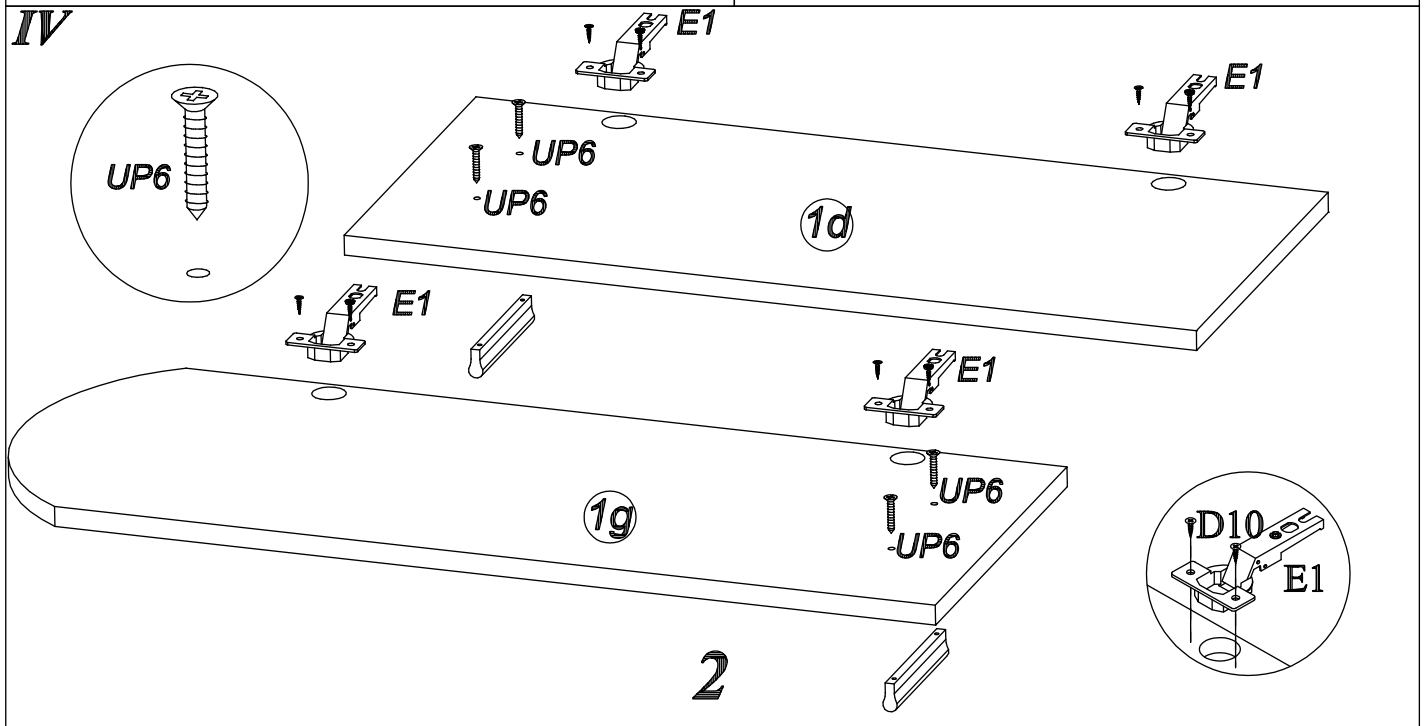
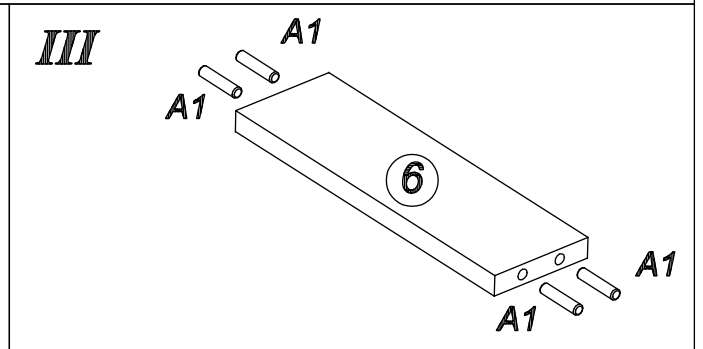
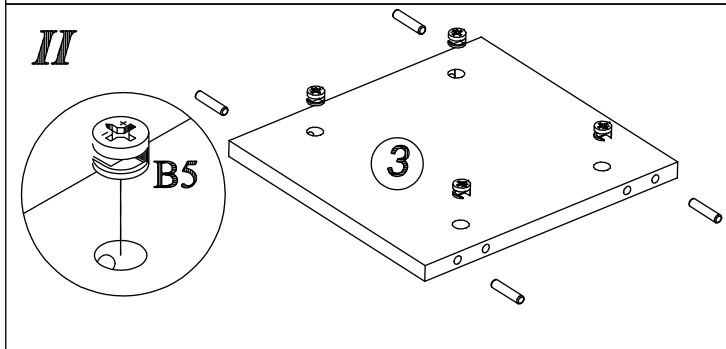
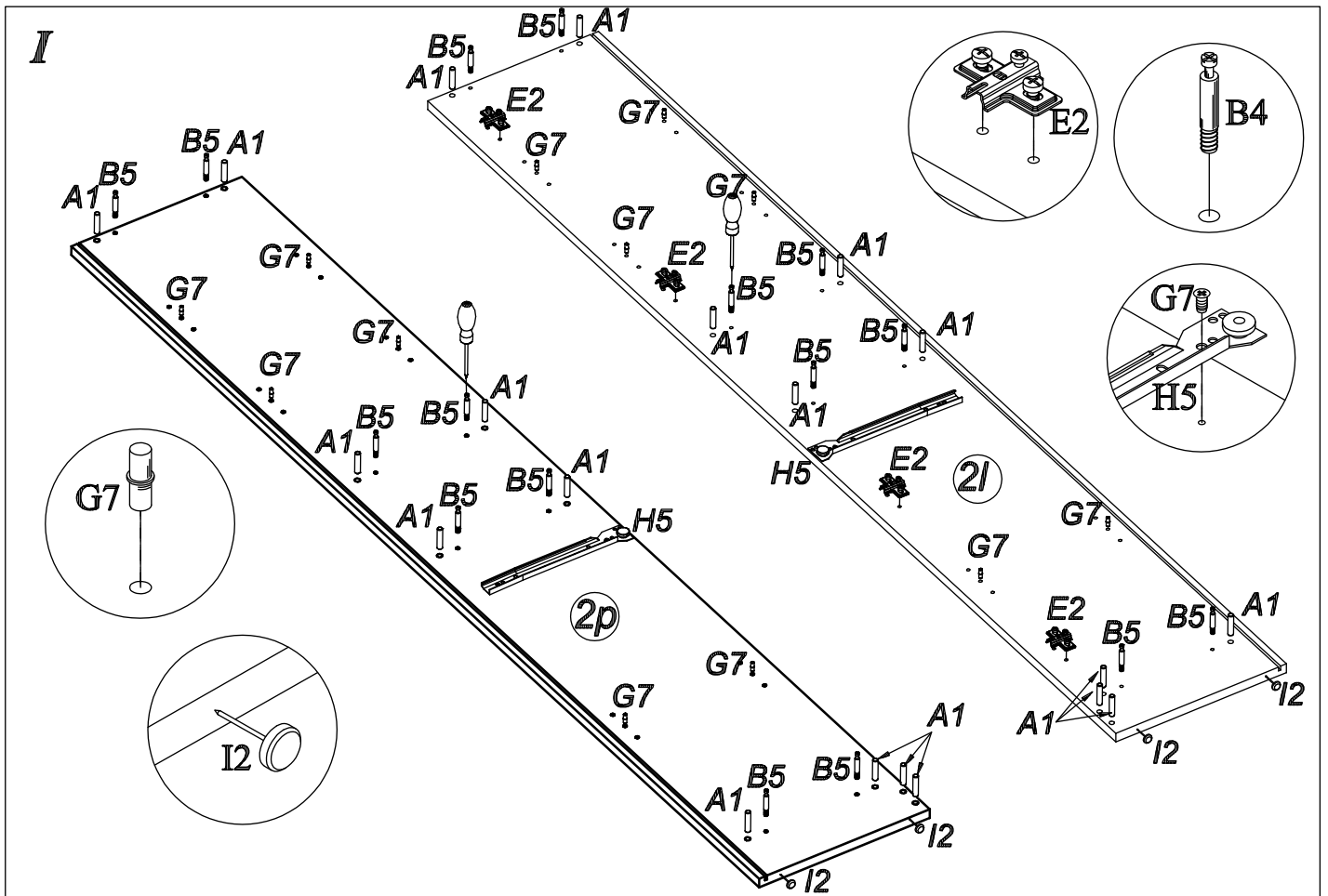
**BITTE MONTAGEANLEITUNG BEACHTEN
PRZED ROZPOCZĘCIEM MONTAŻU ZAPOZNAĆ SIĘ Z
INSTRUKCJĄ**

MONTAGE ZEIT - 90 MIN.

**Zur Montage Benötigte Werkzeuge (nicht vom Hersteller mitgeliefert)
Narzędzia niezbędne do montażu (nie dostarczane przez producenta)**

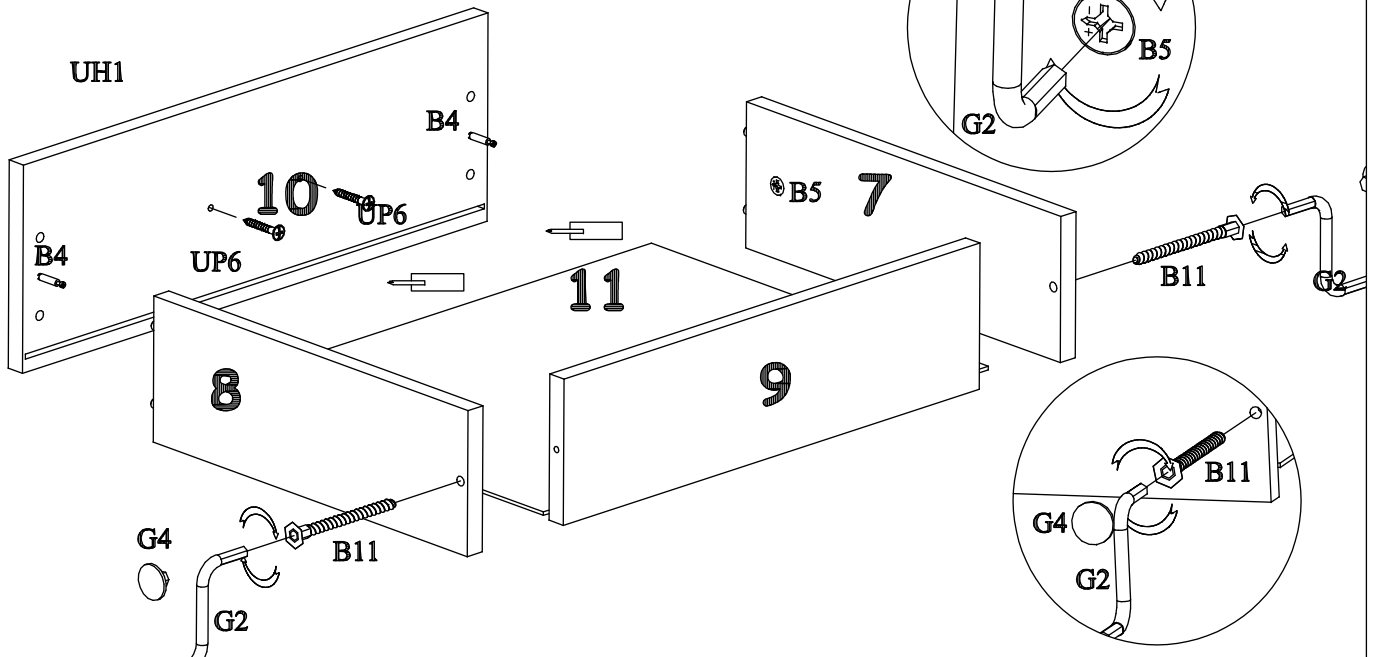


A1 MENGE 24  Ø8x36	B4 MENGE 18  Ø5x13	B5 MENGE 18  Ø15x12	G5 MENGE 18 	G7 MENGE 12 	E1 MENGE 4  Zawias prosty FGV H=0
UL 96-128 MENGE 3 	JP6 MENGE 6  ØUP4X30	D8 MENGE 4  ØES5x13	G4 MENGE 2 	L1 MENGE 1 	S1 MENGE 8 
KR1 MENGE 1 	H5 MENGE 1 	I2 ILOŚĆ 4 	E2 MENGE 4  H=0	G2 MENGE 1 	D9 MENGE 4  Ø3x20
D10 MENGE 10  Ø3,5x13	B11 ILOŚĆ 2  Ø7x50	1		B3 ILOŚĆ 25  Ø1,4x25	

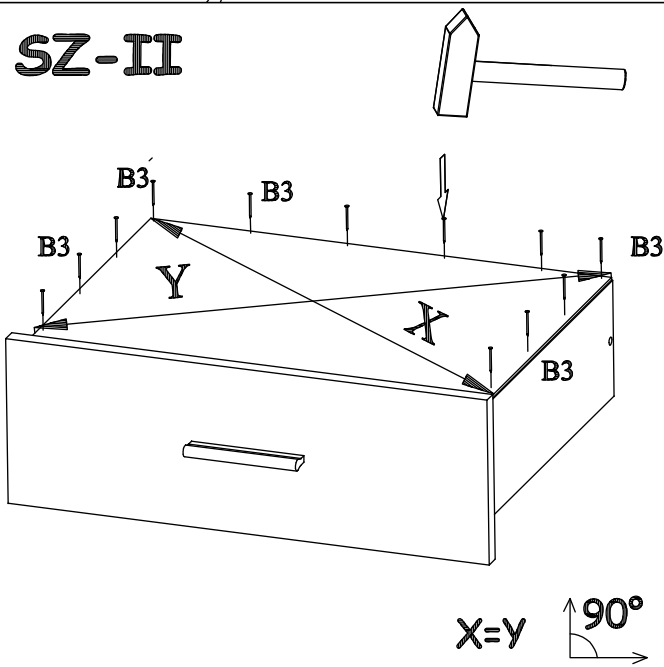


szuflada

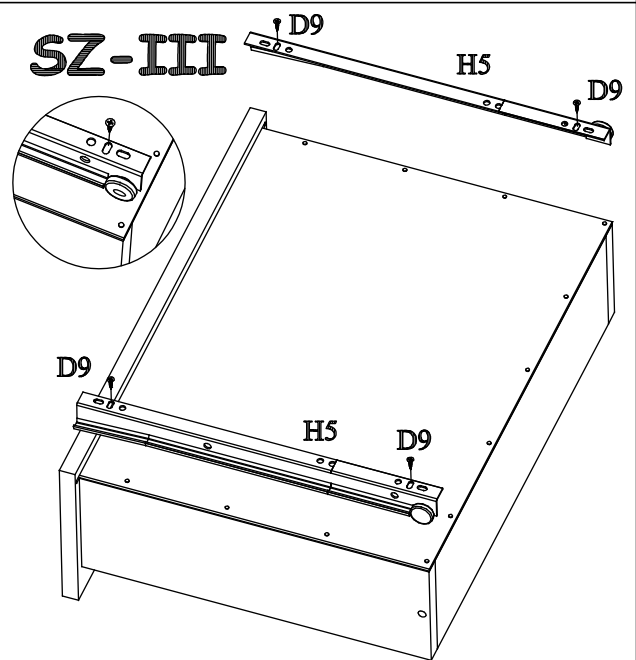
SZ-I



SZ-II



SZ-III



SZ-IV

