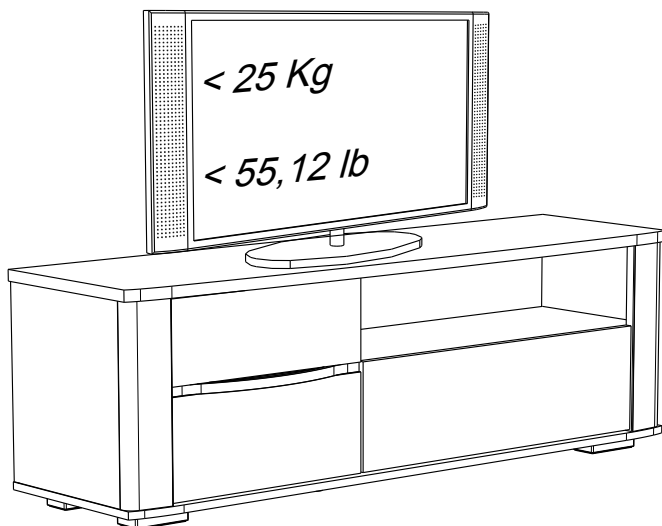


0307BATV



FR Remerciements :

Nous vous remercions d'avoir choisi un meuble créé et fabriqué par le Groupe Parisot et espérons qu'il vous donnera entière satisfaction.

EN Thanks:

Thank you for choosing furniture designed and manufactured by the Parisot Group. We hope you are totally satisfied with your purchase.

DE Danksagung:

Wir danken Ihnen für den Kauf eines Frankreich von der Parisot-Gruppe entworfenen und hergestellten Möbelstücks und hoffen, dass Sie es zu Ihrer vollkommenen Zufriedenheit finden werden.

ES Agradecimientos:

Les damos las gracias por haber elegido un mueble diseñado y fabricado por el Groupe Parisot y esperamos que sea de su total agrado.

PT Agradecimentos:

Obrigado por ter escolhido um móvel concebido e fabricado pelo Grupo Parisot, esperando que seja do seu inteiro agrado.

IT Ringraziamenti:

Grazie per avere scelto un mobile progettato e fabbricato dal Gruppo Parisot. Speriamo soddisfatti appieno le vostre esigenze.

NL Bedankje:

Wij bedanken u voor de aankoop van een door de Groep Parisot ontworpen en vervaardigd meubel en hopen dat u er veel plezier aan zult beleven.

CZ Poděkování:

Děkujeme, že jste si vybrali nábytek navržený a vyrobený společností Parisot Group. Doufáme, že budete svým nákupem naprosto spokojeni.

HU Köszönet.

Köszönjük, hogy a Parisot Groupe által létrehozott és gyártott bútort választott, reméljük, hogy elégedett lesz a termékkel.

PL Podziękowania:

Dziękujemy za wybór mebli stworzonych i wyprodukowanych przez Grupę Parisot. Mamy nadzieję, że będziecie Państwo w pełni zadowoleni z zakupu.

RO Mulțumiri:

Vă mulțumim că ați ales un articol de mobilier conceput și fabricat de Grupul Parisot și sperăm că veți fi pe deplin satisfăcuți de acesta.

RU Благодарность:

Мы благодарим вас за то, что вы выбрали мебель, созданную и произведенную Групп Париизо, и надеемся, что вы будете полностью удовлетворены нашей продукцией.

SK Pod'akovanie:

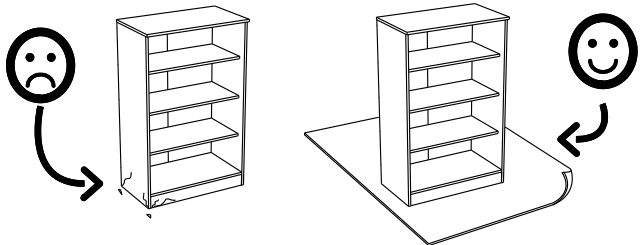
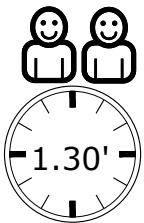
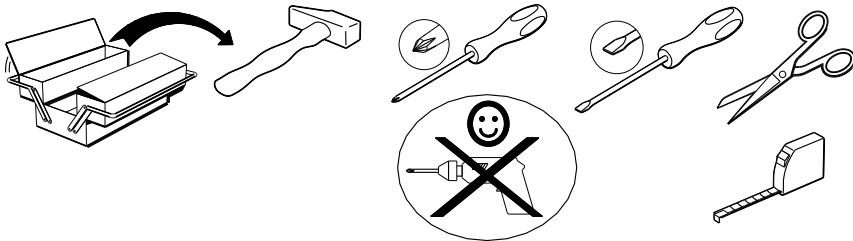
Ďakujeme, že ste si vybrali nábytok navrhnutý a vyrobený spoločnosťou Parisot Group. Dúfame, že budete svojim nákupom absolútne spokojní.

TR Teşekkür ederiz:

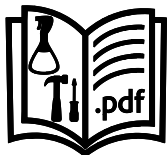
Parisot Group tarafından tasarlanan ve üretilen bu mobilyayı seçtiğiniz için teşekkür ederiz. Ürünümüzden memnun kalmanızı ümit ederiz.

AR : شكر

نشكركم لاختياركم هذه القطعة من الأثاث من تصميم وتصنيع مجموعة باريسو Parisot ونتمنى أن تتال رضاهم.

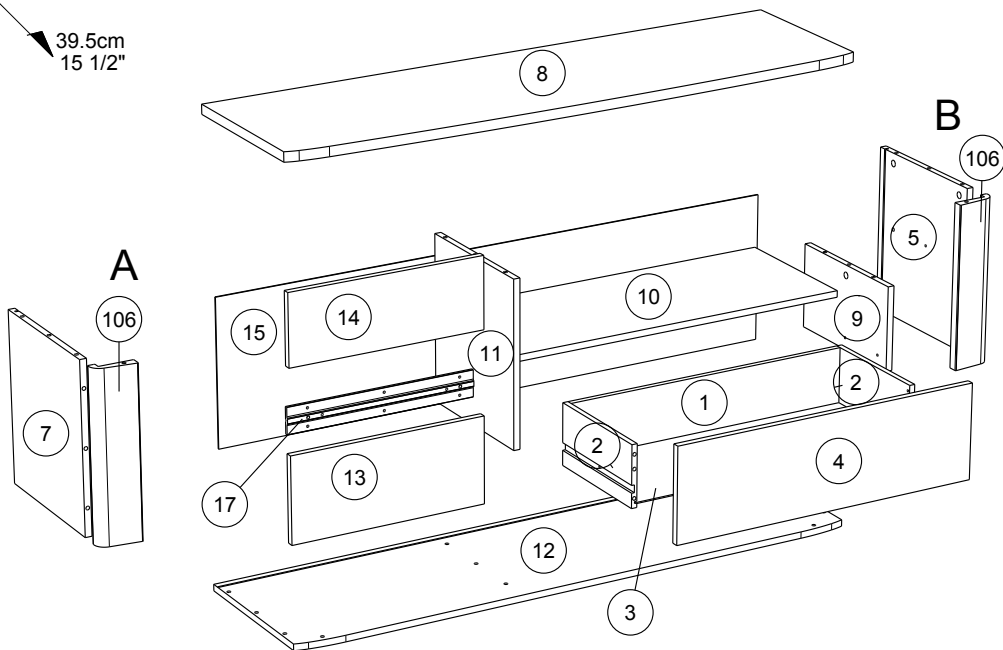


contact@parisot.com

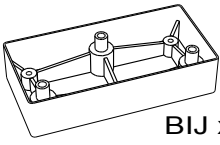


www.parisot.com

45cm
17 3/4"
136cm
53 3/4"
39.5cm
15 1/2"



		mm			inch		
9	x 1	330	196	15	13	7 11/16	9/16
106	x 2	381	97	28	15	3 13/16	1 1/8
11	x 1	381	335	15	15	13 3/16	9/16
5	x 1	381	338	15	15	13 5/16	9/16
7	x 1	381	338	15	15	13 5/16	9/16
17	x 1	431	60	9	16 15/16	2 3/8	5/16
14	x 1	449	161	15	17 11/16	6 5/16	9/16
13	x 1	449	195	15	17 11/16	7 11/16	9/16
4	x 1	709	213	15	27 7/8	8 3/8	9/16
10	x 1	791	330	15	31 1/8	13	9/16
12	x 1	1354	379	15	53 5/16	14 15/16	9/16
8	x 1	1360	392	22	53 9/16	15 7/16	7/8
2	x 2	275	139	13	10 13/16	5 1/2	1/2
1	x 1	663	139	13	26 1/8	5 1/2	1/2
3	x 1	673	274	3	26 1/2	10 13/16	1/8
15	x 1	1336	339	3	52 5/8	13 3/8	1/8



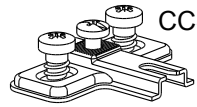
BIJ x 4



HV x 1



RT x 2



CCS x 2



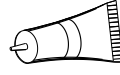
BSM x 1



ANN x 2



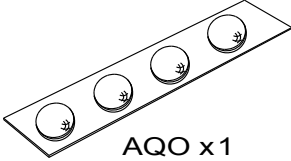
Ai x 12



CF x 1



CCR x 2



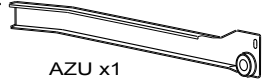
AQO x 1



EP x 4



AZW x 1



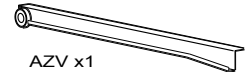
AZU x 1



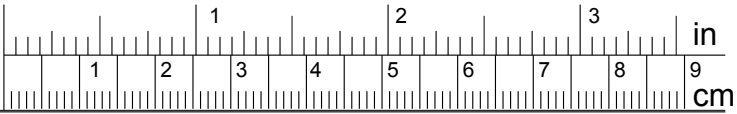
x1



AZX x 1



AZV x 1



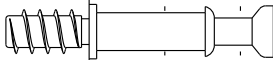
HW x 7



ADM x 27



ADU x 6



BWC x 12



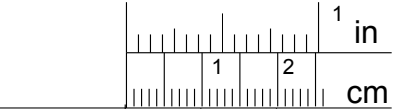
XN x 1



VJ x 12



AGN x 6



BRL x 4



VE x 2



AMO x 6



BWF x 4

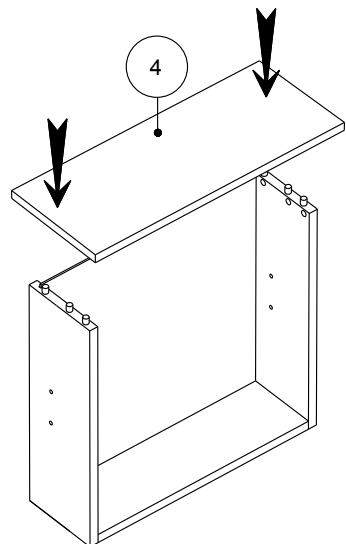
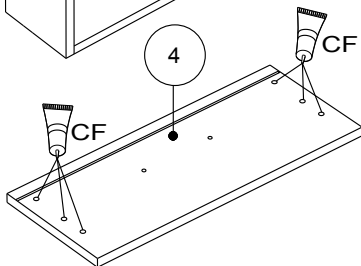
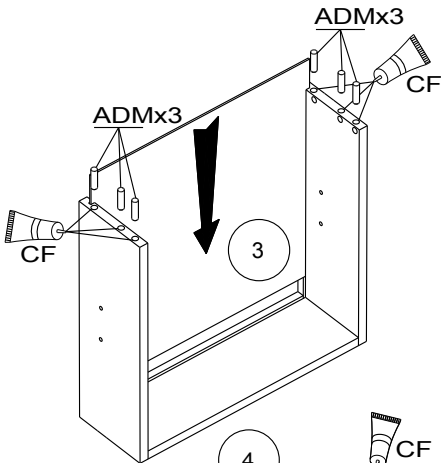
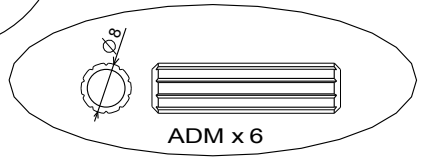
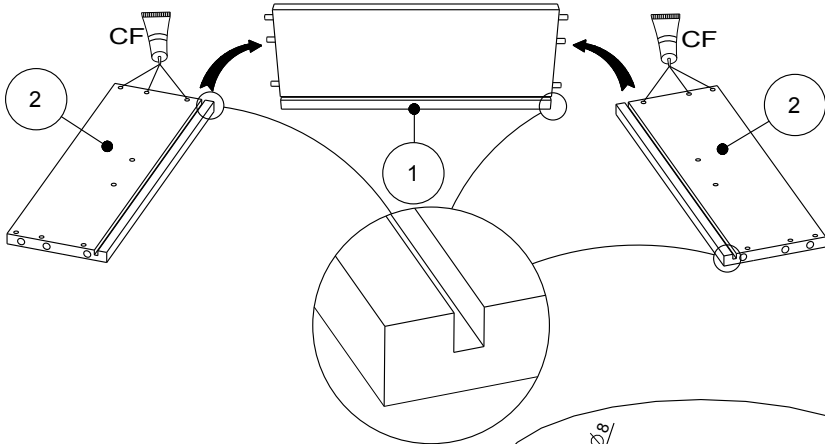
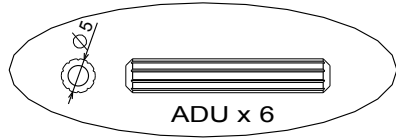
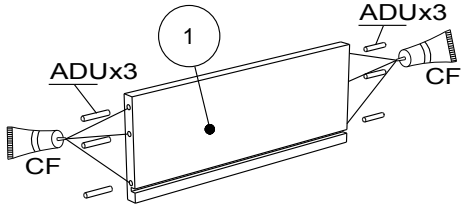


ANK x 14

1

ADU x6

ADM x6

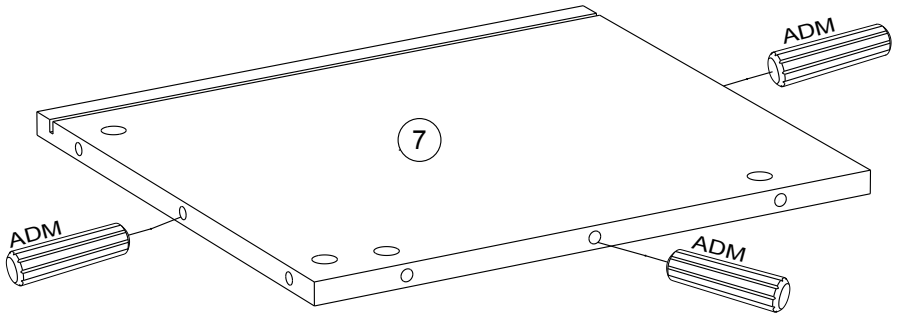
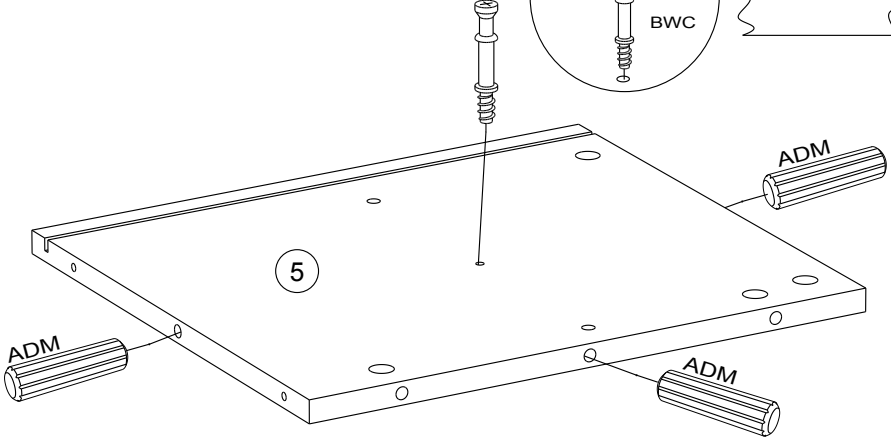
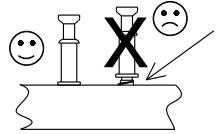
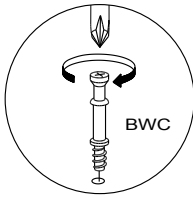


2

BWC x 1

ADM x 6

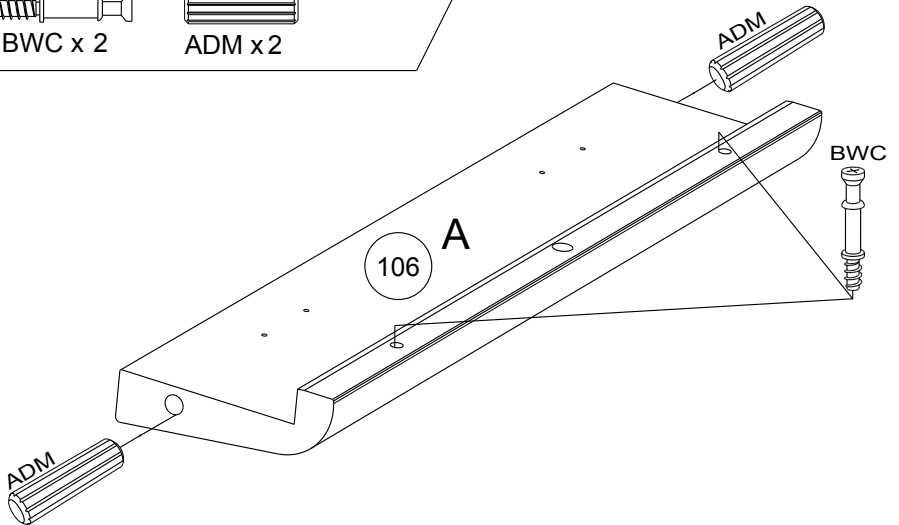
BWC



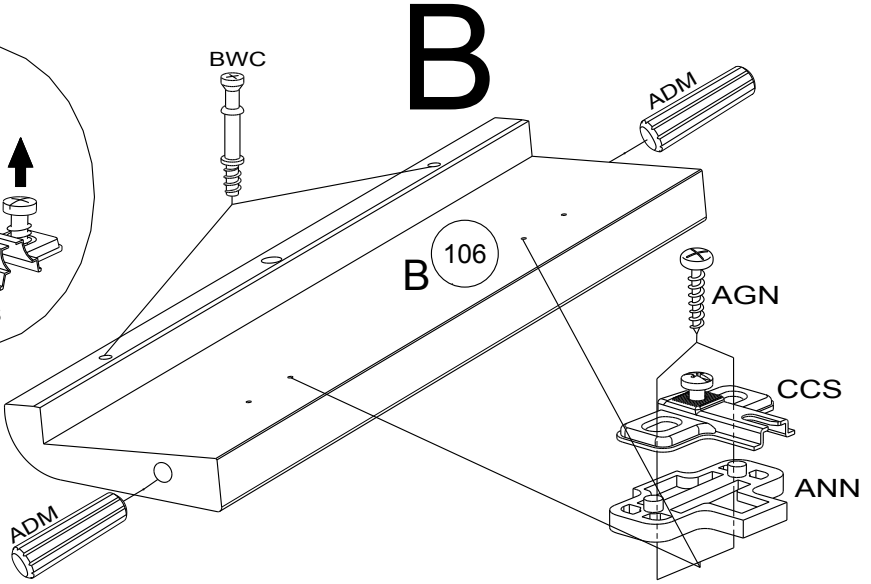
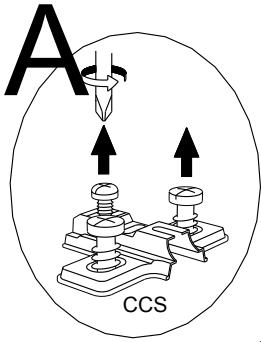
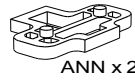
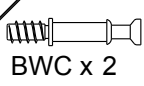
3

BWC x 2

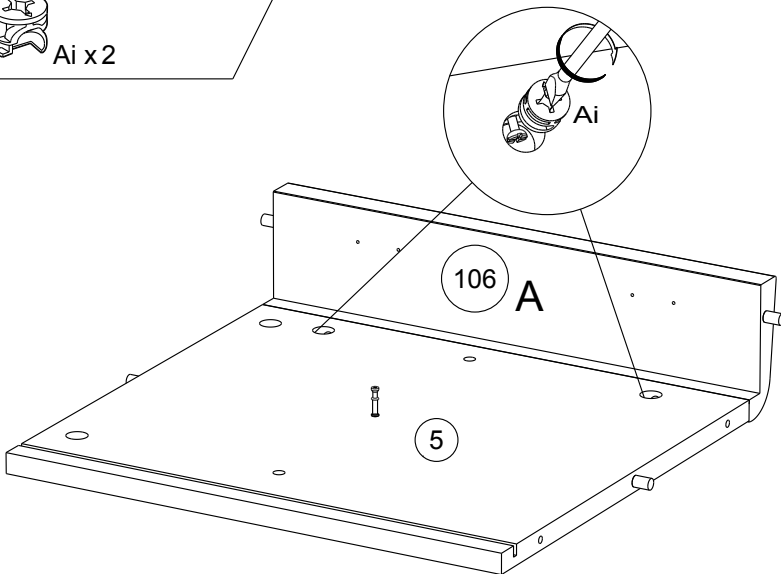
ADM x 2

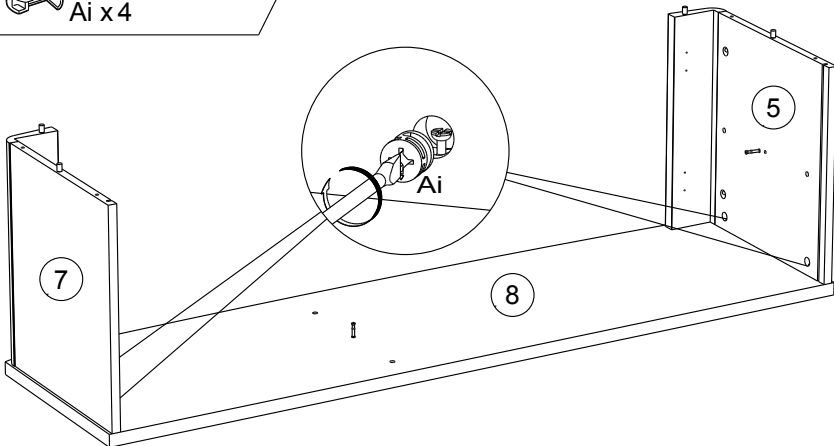
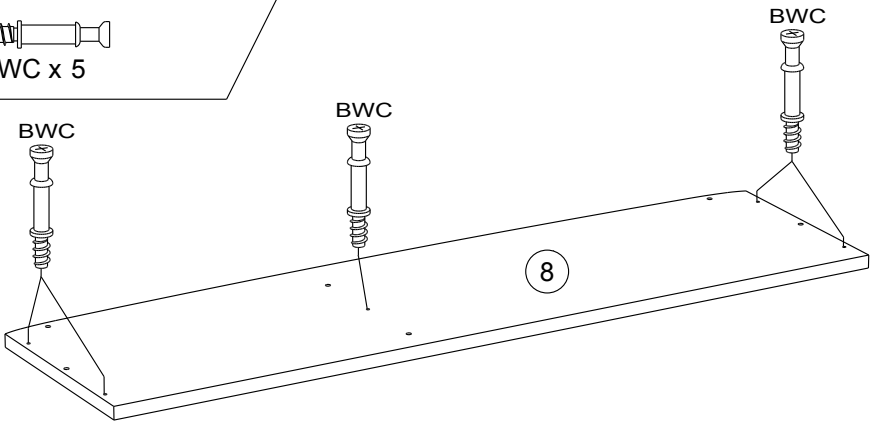
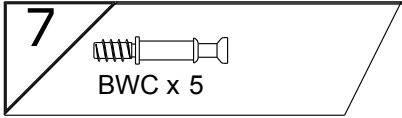
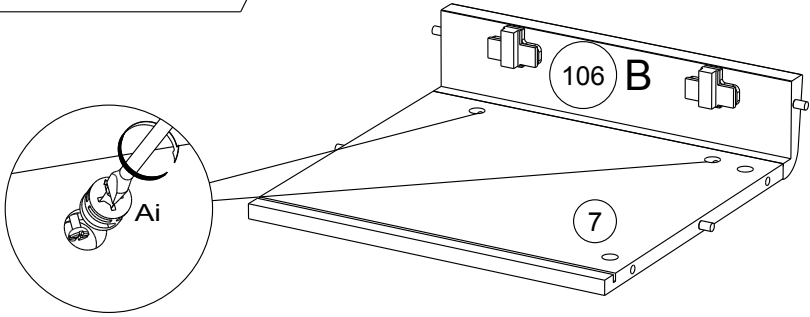
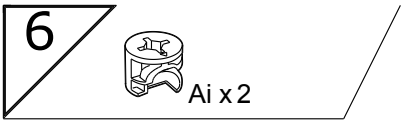


4



5

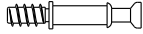




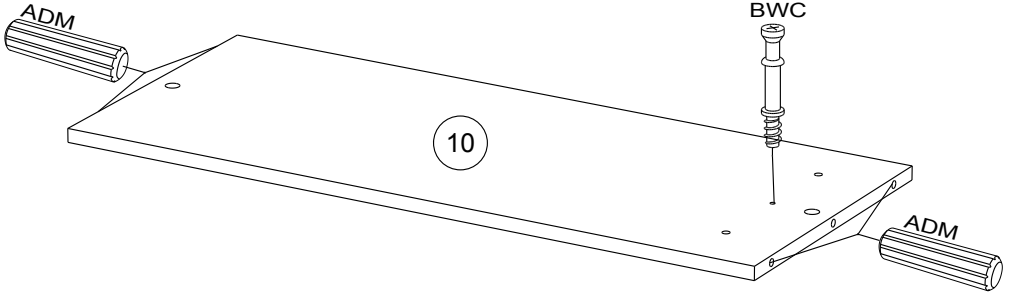
9



ADM x 4



BWC x 1



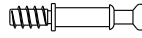
10



AZW x 1



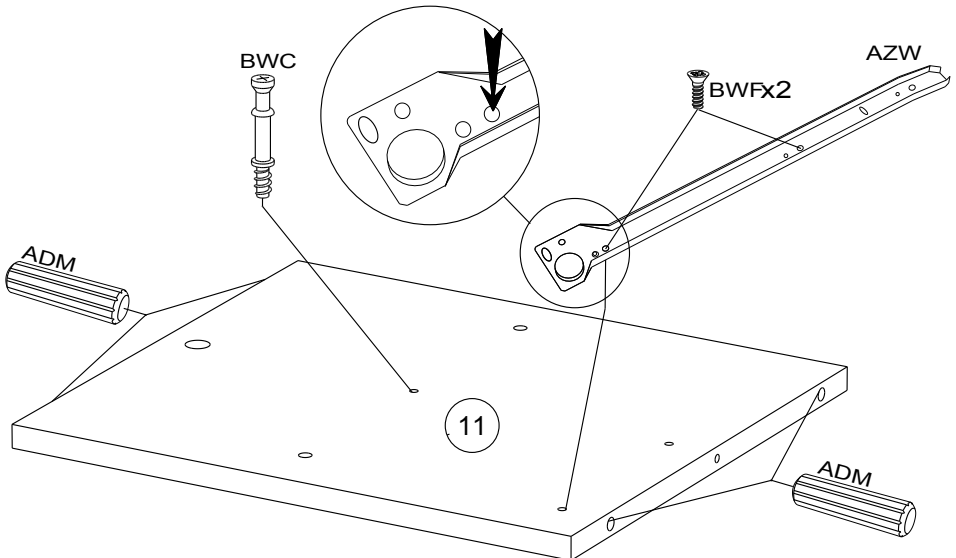
ADM x 4



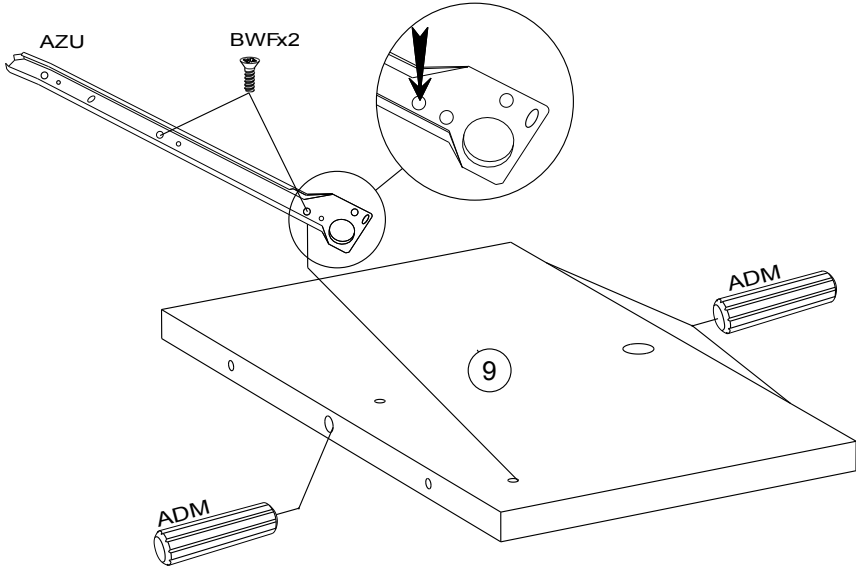
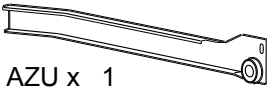
BWC x 1



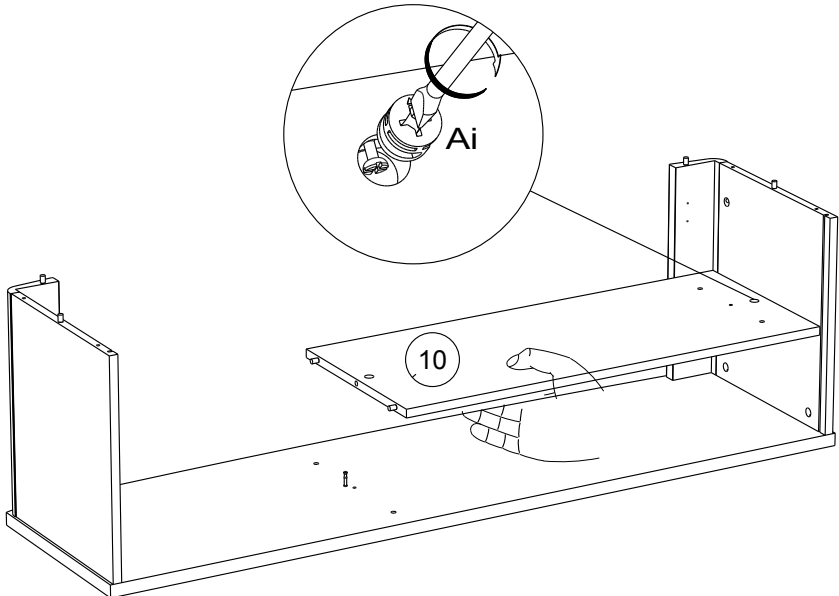
BWF x 2



11



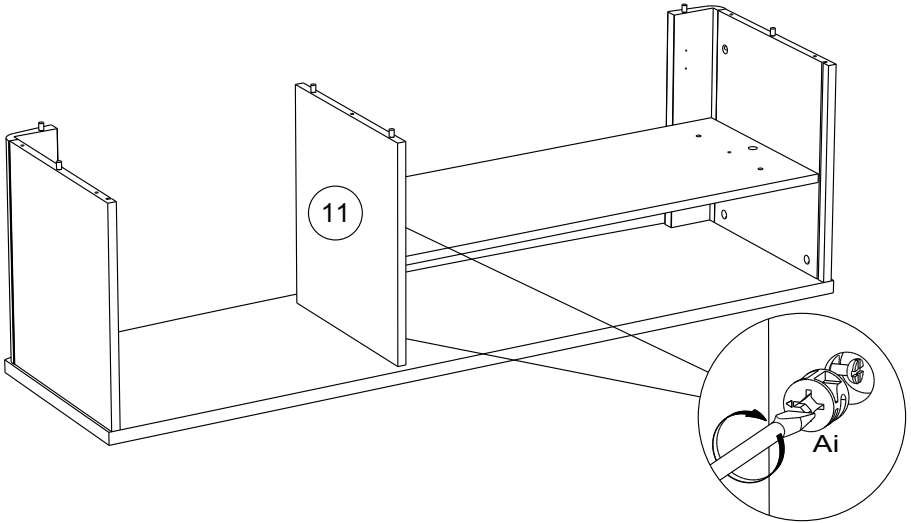
13



14



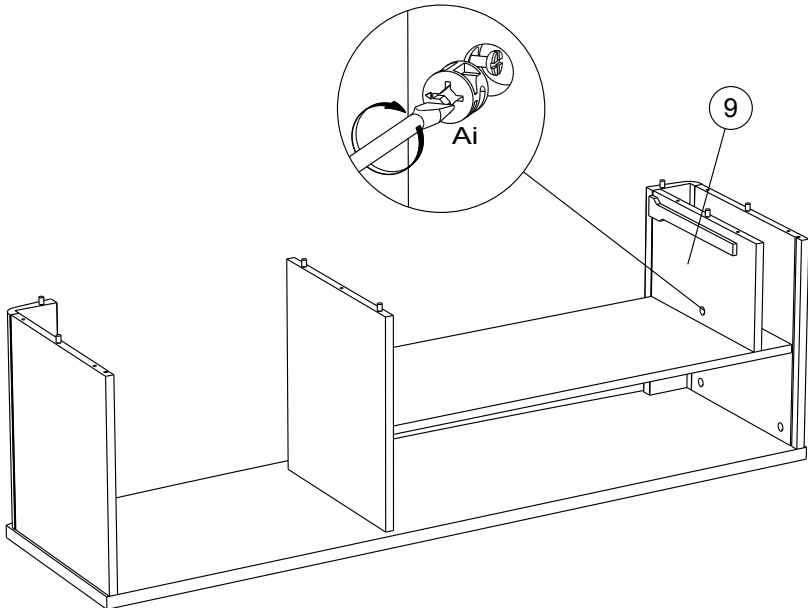
Ai x 2



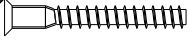
15



Ai x 1



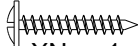
16



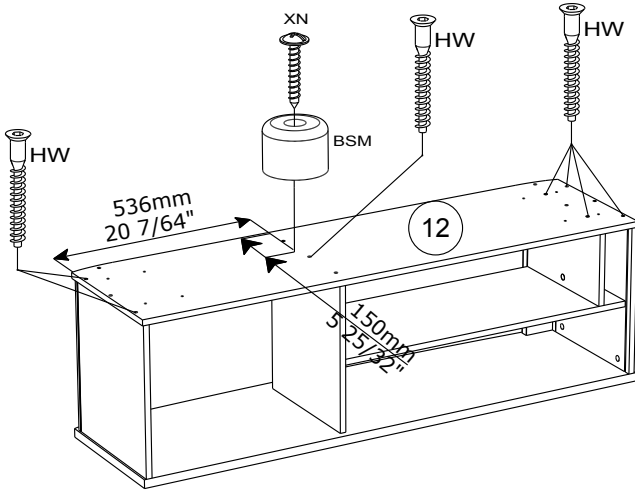
HW x 7



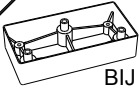
BSM x1



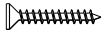
XN x 1



17



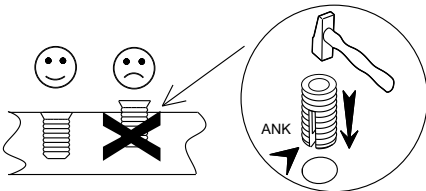
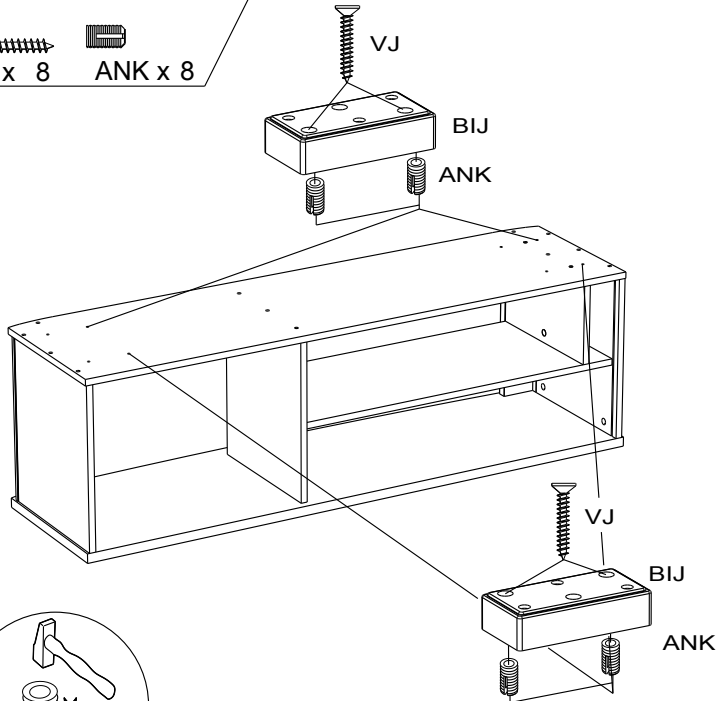
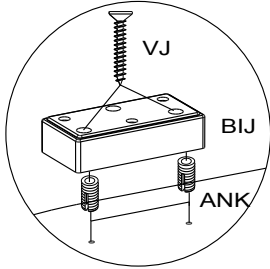
BIJ x4



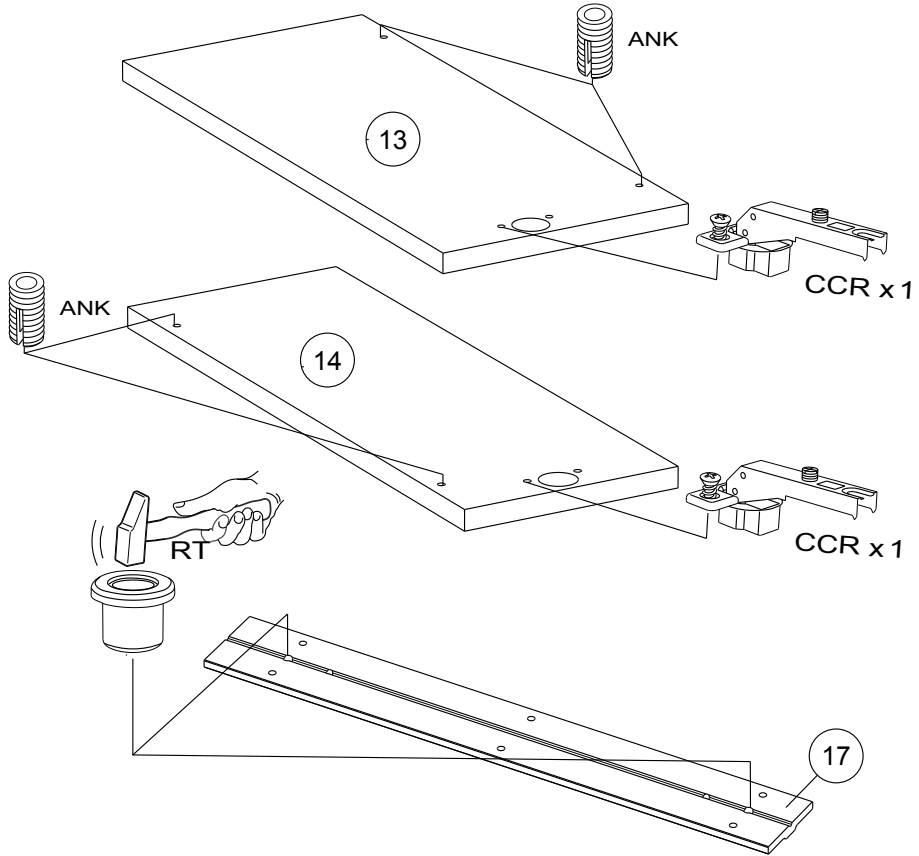
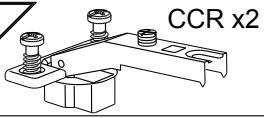
VJ x 8



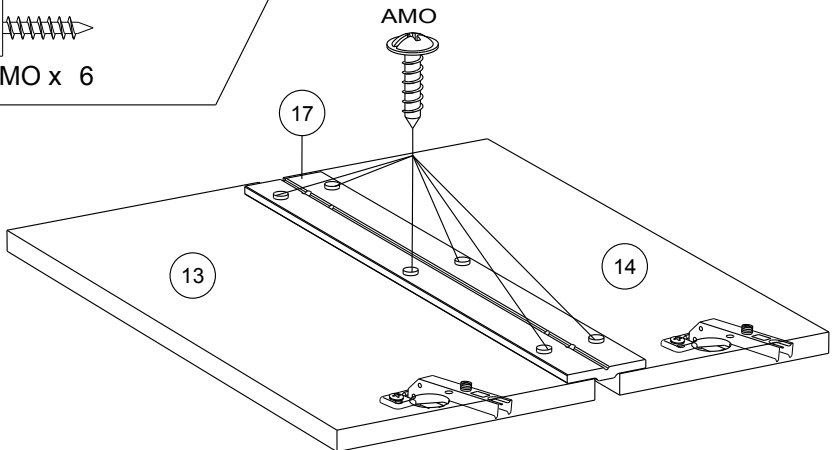
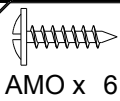
ANK x 8



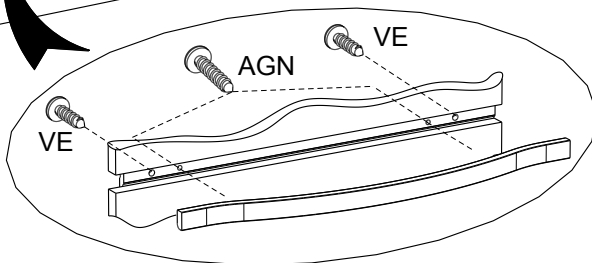
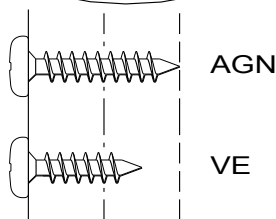
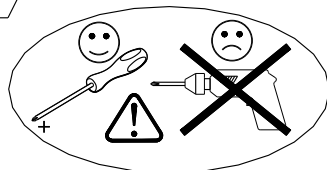
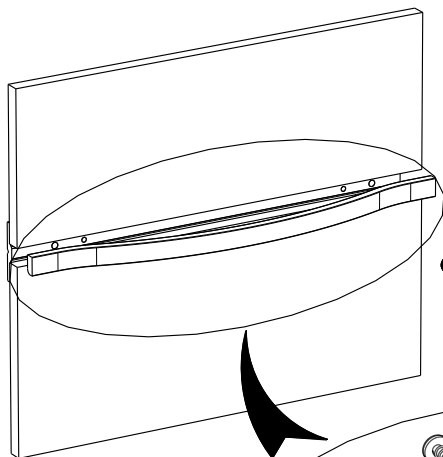
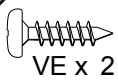
18



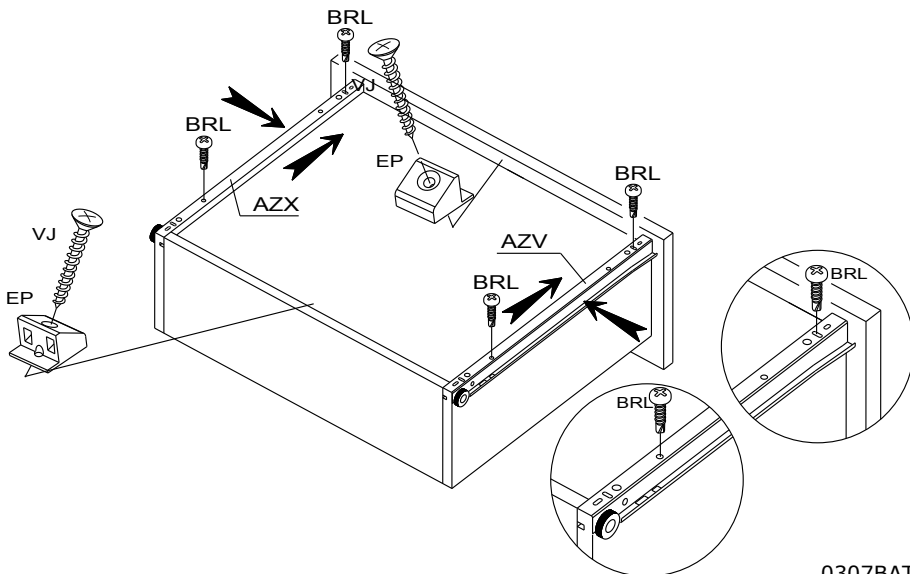
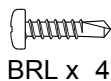
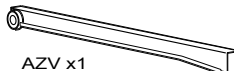
19



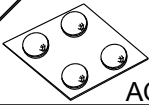
20



21

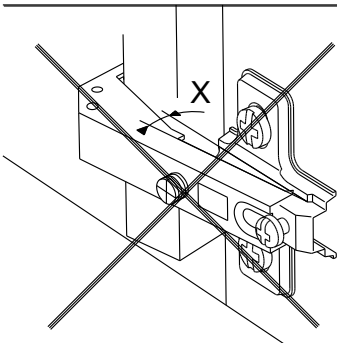
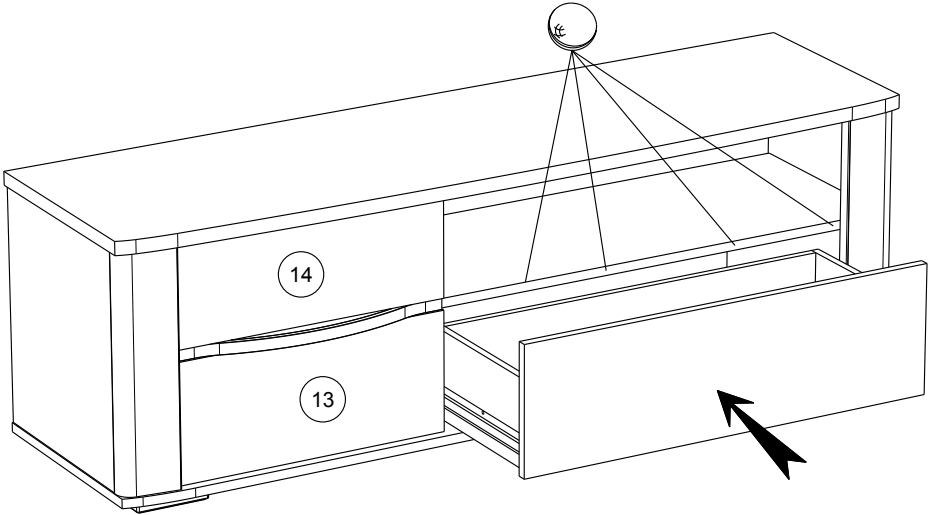


22



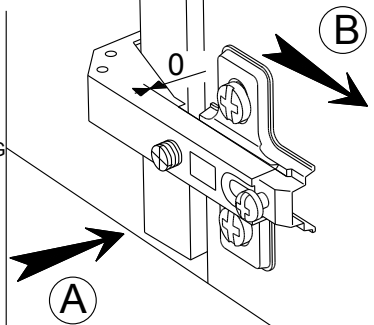
AQO x 1

AQO

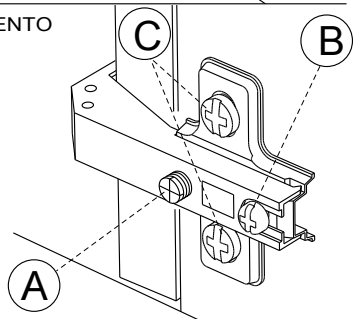
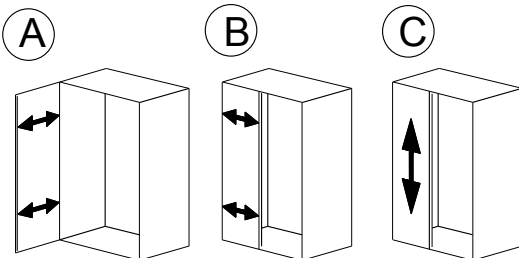


MONTAGE

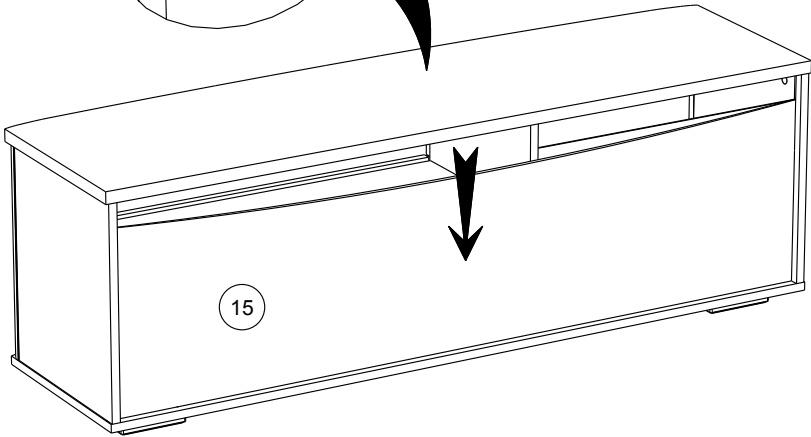
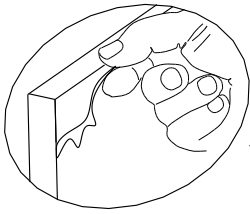
- (GB) LEAFLET
- (D) AUFBAUANLEITUNG
- (E) MONTAJE
- (P) MONTAGEM
- (I) MONTAGGIO
- (NL) MONTAGE



REGLAGE (GB) ADJUSTING (E) AJUSTER (I) AGGIUSTAMENTO
 (D) ANPASSUNG (P) REGULACAO (NL) AFSTELLING



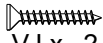
24



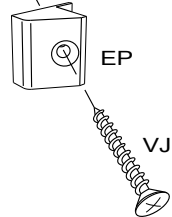
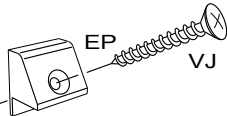
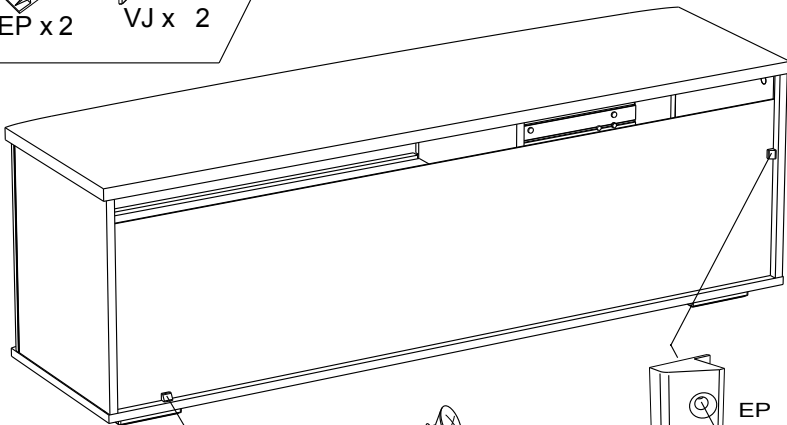
25



EP x 2



VJ x 2



Faites un geste pour l'environnement en triant vos déchets d'emballage
Make a gesture for the environment by sorting out your waste of packaging
Machen Sie eine Bewegung für die Umwelt, ihre Verpackungsabfälle sortierend
Haga un gesto para el medio ambiente escogiendo sus residuos de embalaje

