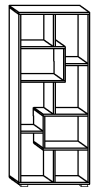
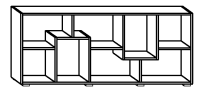




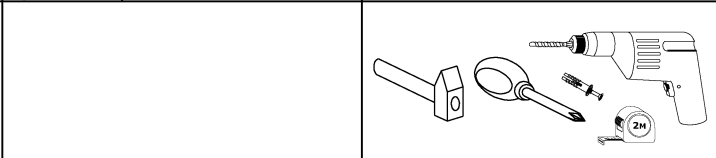
DOMINO

➤ 161 ↑ 68,5 ↘ 25
➤ 66,4 ↑ 163 ↘ 25



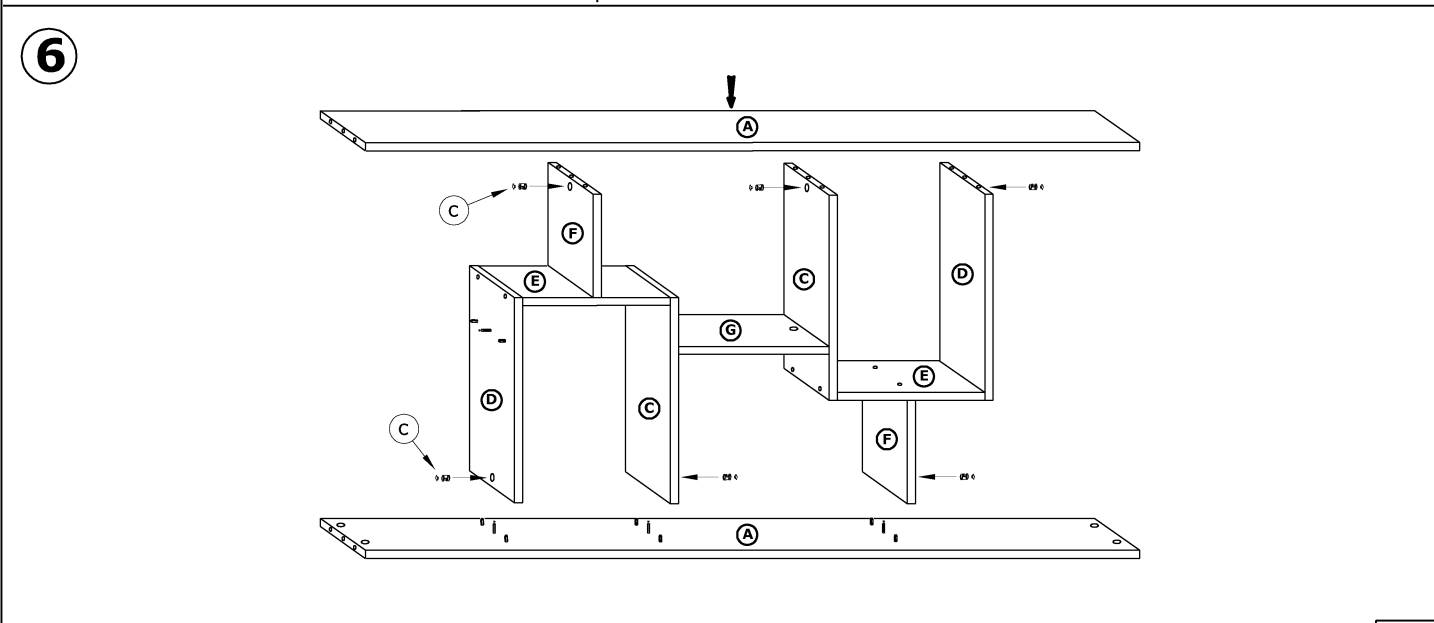
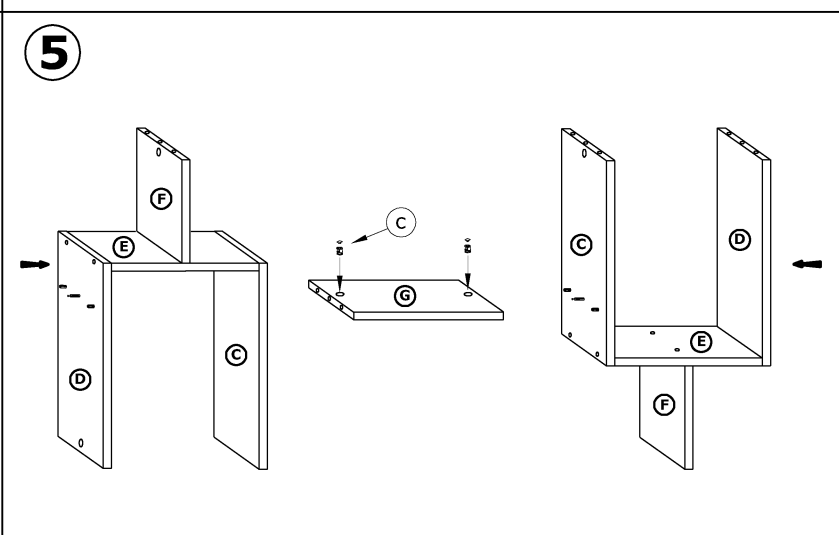
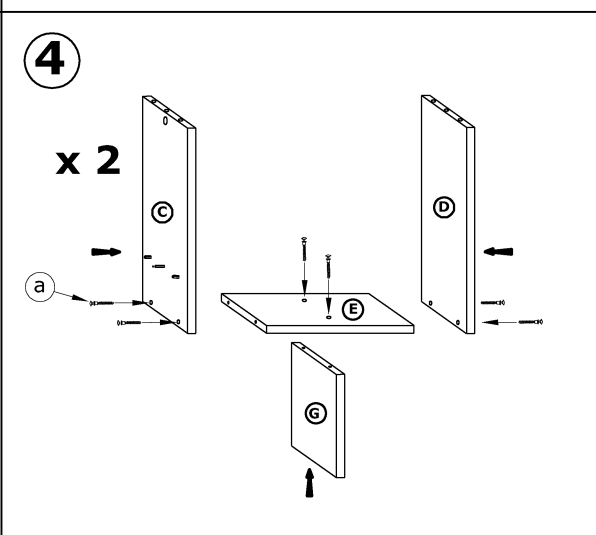
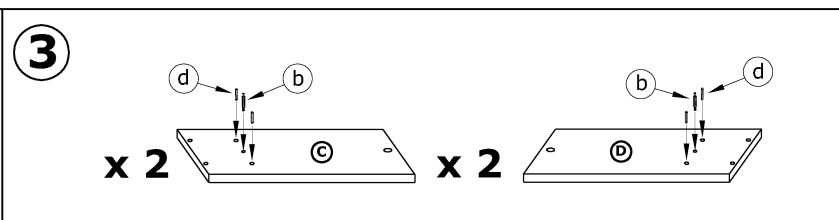
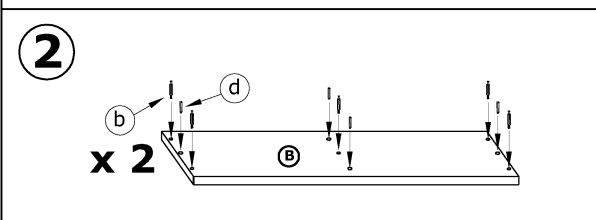
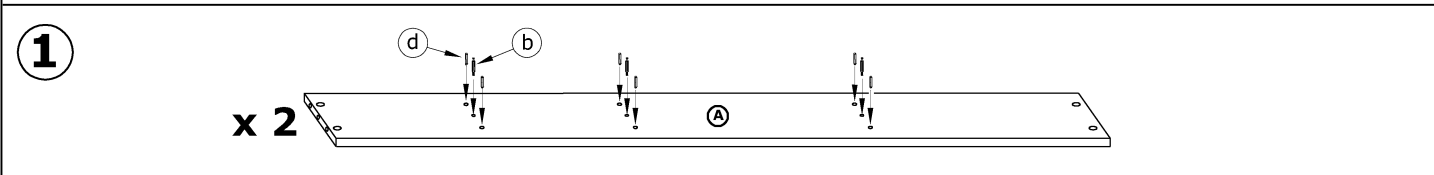
x 12 	x 20 	x 20 	x 28 	x 1 	x 1 (3,5x16) 	x 16 (4x20) 	x 1
(a)	(b)	(c)	(d)	(e)	(g)	(h)	(i)

x 8
(f)

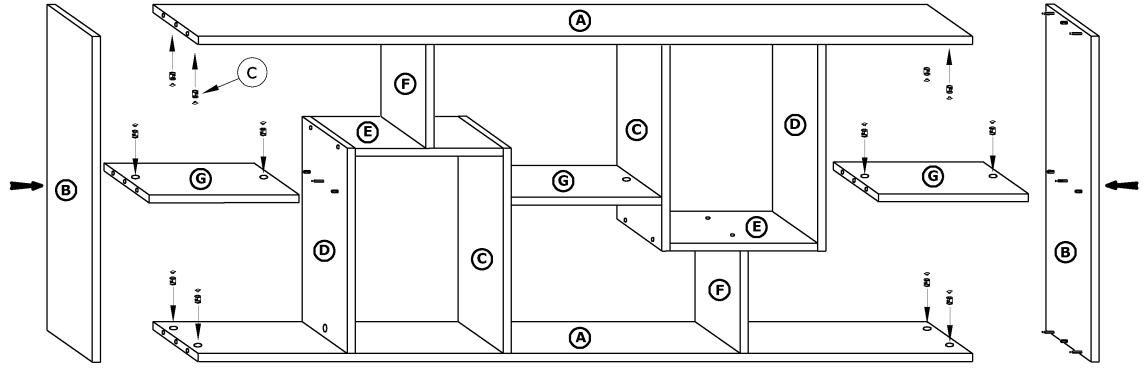


35 min

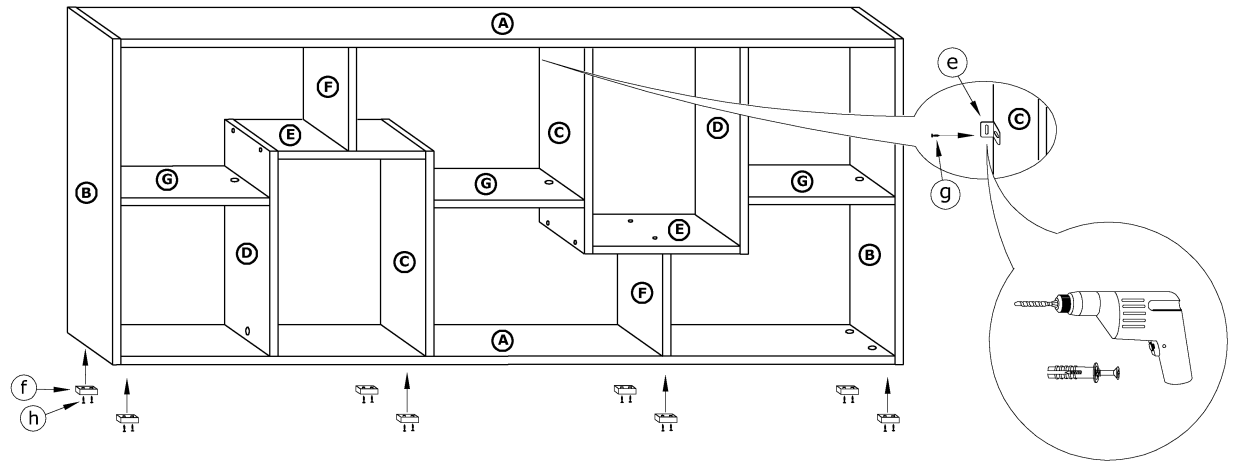
① - FAZY MONTAŻU Ⓐ - OZNACZENIE ELEMENTÓW ⓐ - OZNACZENIE AKCESORIÓW



7



8



8

