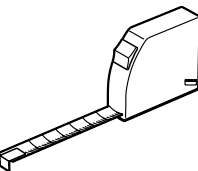
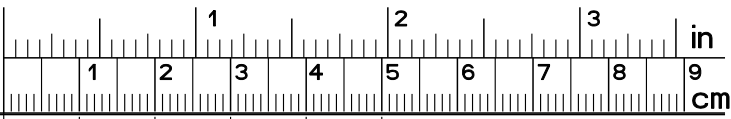

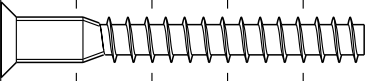








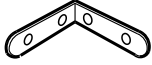


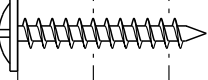
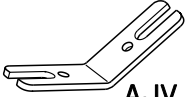


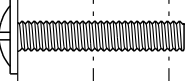
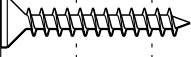

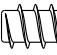
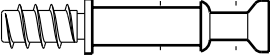
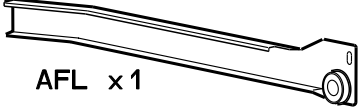

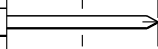
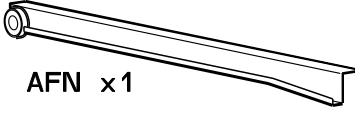

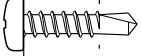


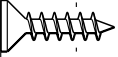


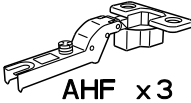
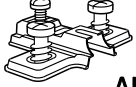

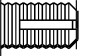
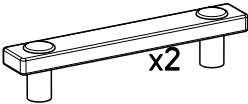
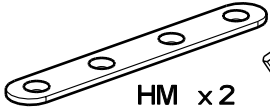




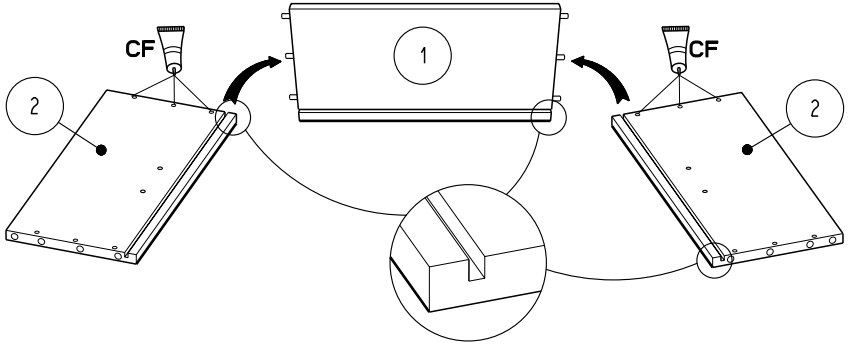
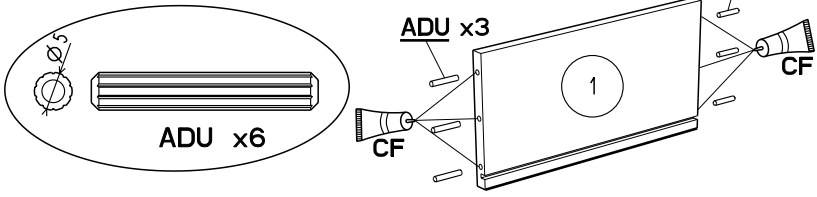
		mm			inch		
4	x 1	394	336	16	15 1/2	13 1/4	5/8
21	x 3	484	75	16	19 1/16	2 15/16	5/8
22	x 2	500	335	16	19 11/16	13 3/16	5/8
9	x 1	518	335	16	20 3/8	13 3/16	5/8
6	x 1	567	518	16	22 5/16	20 3/8	5/8
14	x 2	600	595	22	23 5/8	23 7/16	7/8
10	x 2	902	86	16	35 1/2	3 3/8	5/8
15	x 1	902	187	16	35 1/2	7 3/8	5/8
8	x 1	902	522	16	35 1/2	20 9/16	5/8
7	x 1	1502	518	16	59 1/8	20 3/8	5/8
19	x 1	1533	191	16	60 3/8	7 1/2	5/8
20	x 1	1533	191	16	60 3/8	7 1/2	5/8
18	x 1	1533	191	16	60 3/8	7 1/2	5/8
11	x 1	1621	522	16	63 13/16	20 9/16	5/8
5	x 1	1621	522	16	63 13/16	20 9/16	5/8
17	x 1	1626	57	16	64	2 1/4	5/8
16	x 1	1626	57	16	64	2 1/4	5/8
2	x 2	400	196	13	15 3/4	7 11/16	1/2
1	x 1	284	196	13	11 3/16	7 11/16	1/2
3	x 1	399	295	3	15 11/16	11 5/8	1/8
12	x 1	1542	351	3	60 11/16	13 13/16	1/8
13	x 1	1542	567	3	60 11/16	22 5/16	1/8



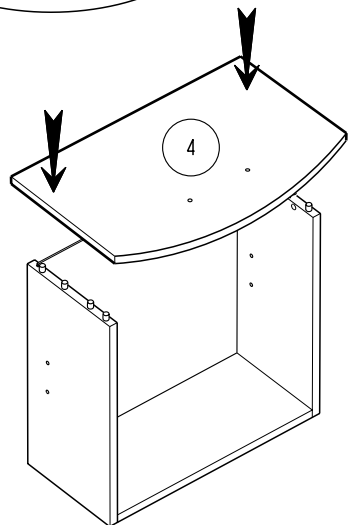
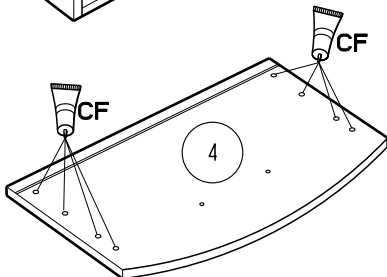
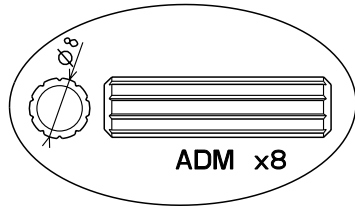
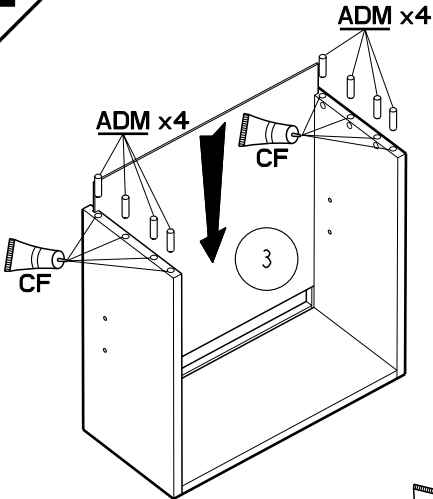


- 

HW x 2

EP x 3

CF x 1
- 

ADM x 36

GZ x 4

BWD x 8
- 

ADU x 6

LN x 2

Ai x 23
- 

XN x 18

AJV x 1

BLL x 7
- 

WZ x 4

VJ x 14

AFK x 1
- 

BWC x 23

AFL x 1
- 

YB x 6

AFN x 1
- 

BRL x 4

AFM x 1
- 

Vi x 27
- 

VB x 14

AHF x 3

AHC x 3
- 

ANL x 13

FA x 4
- 
HM x 2

HV x 1

DC x 2

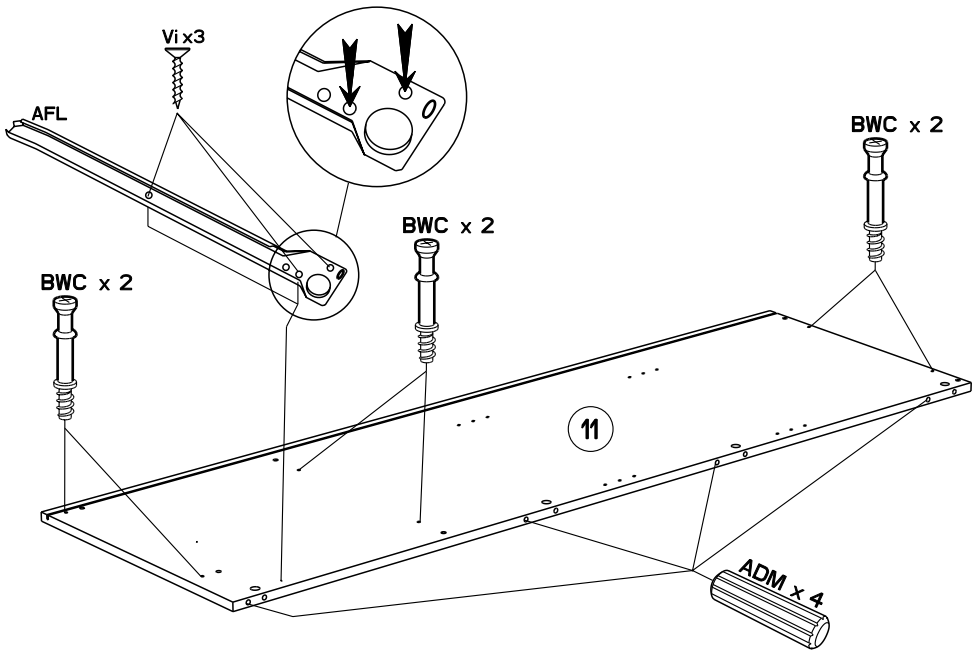
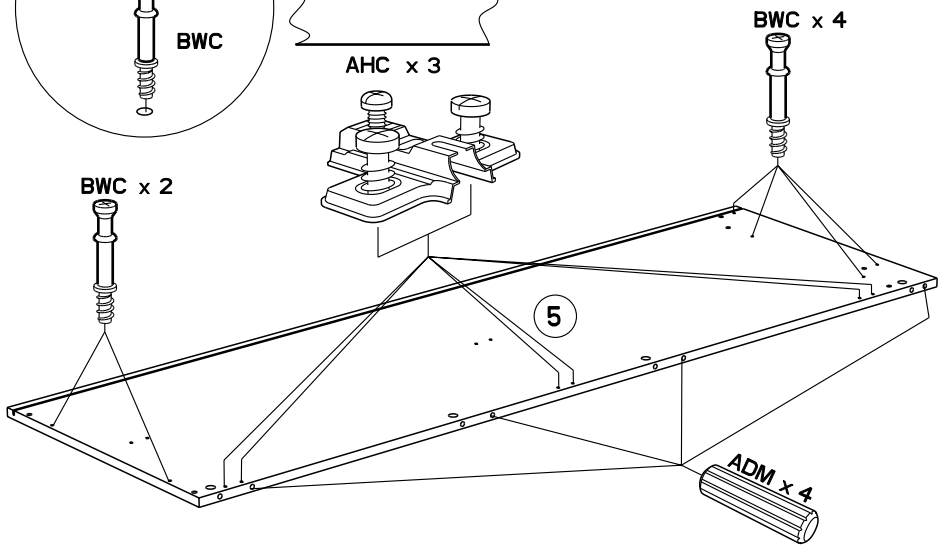
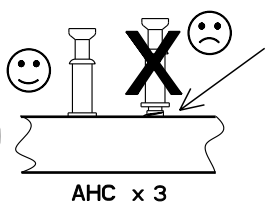
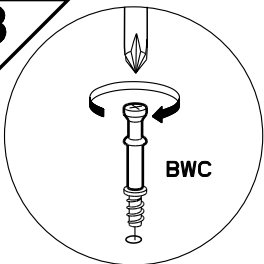
1



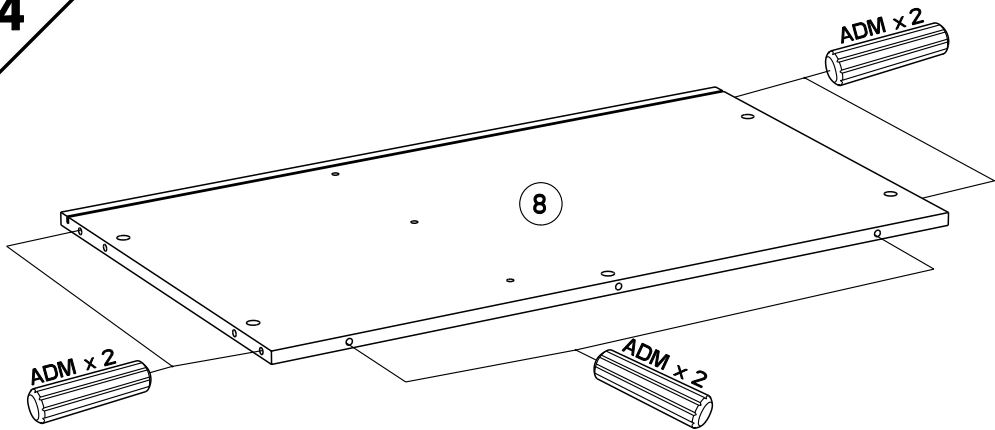
2



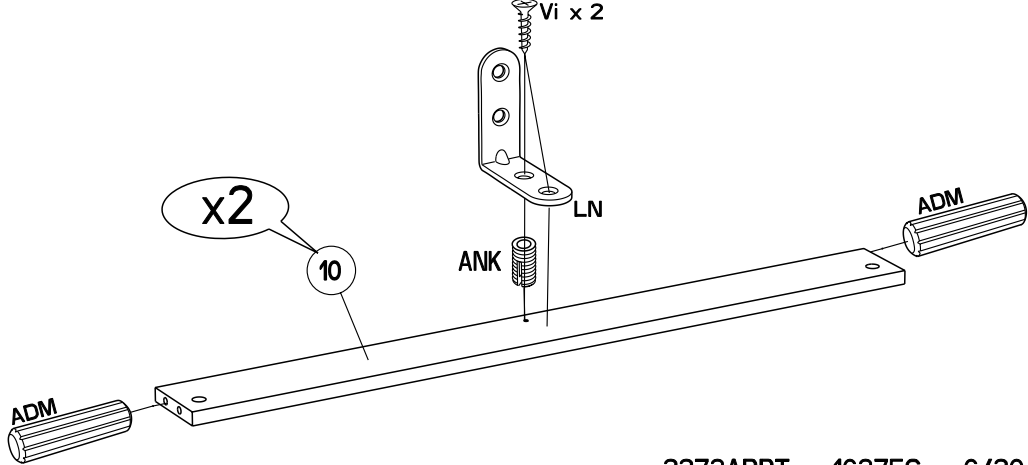
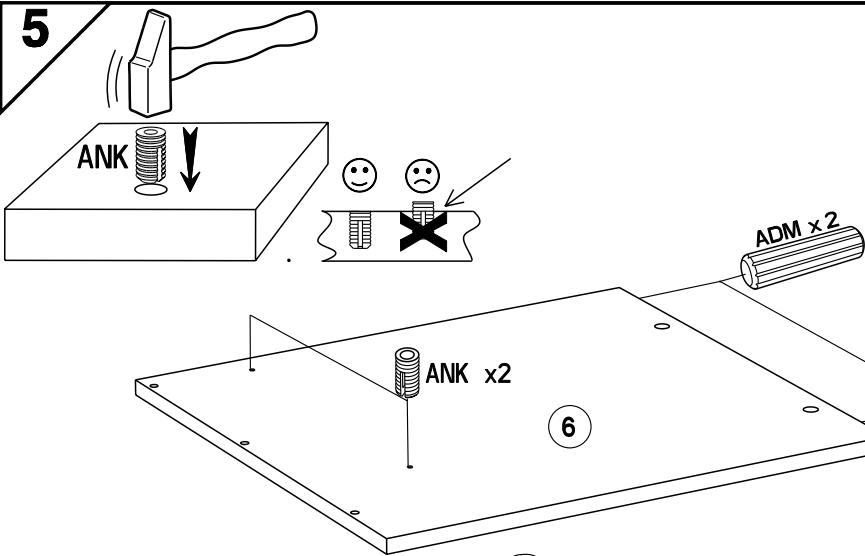
3



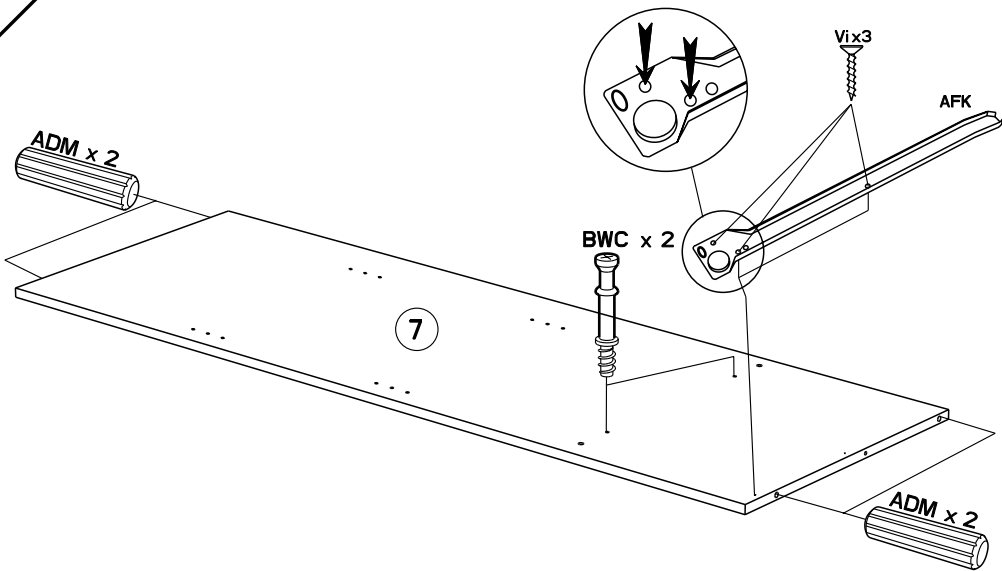
4



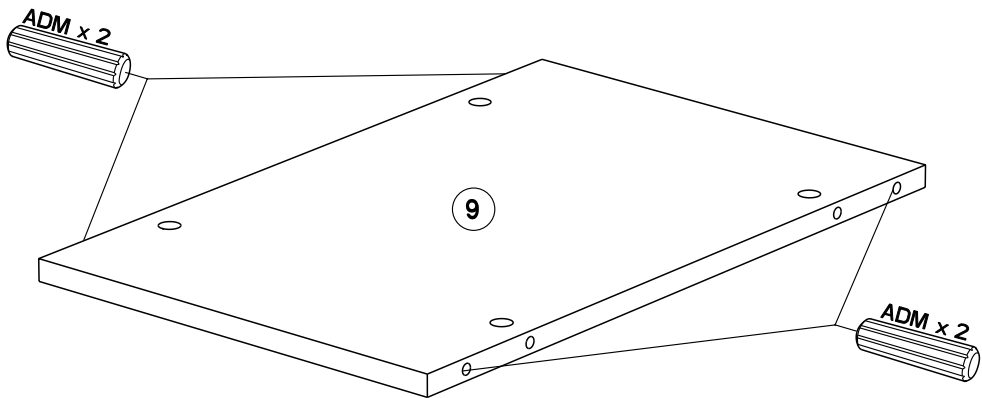
5



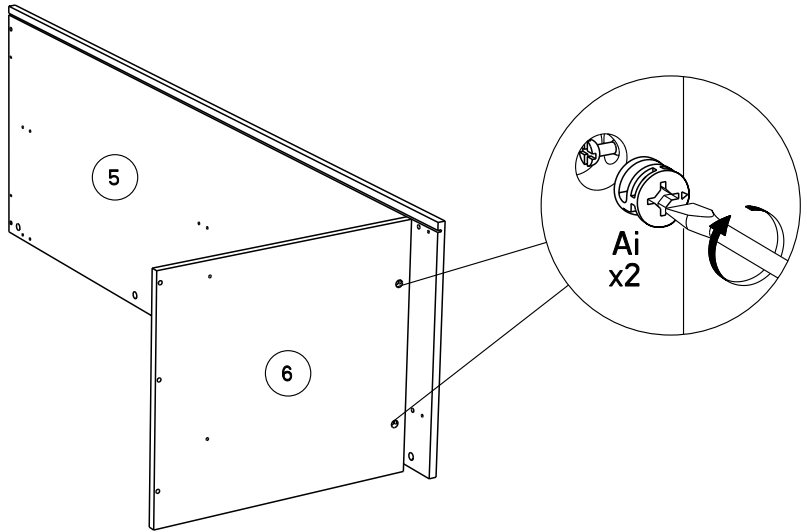
6



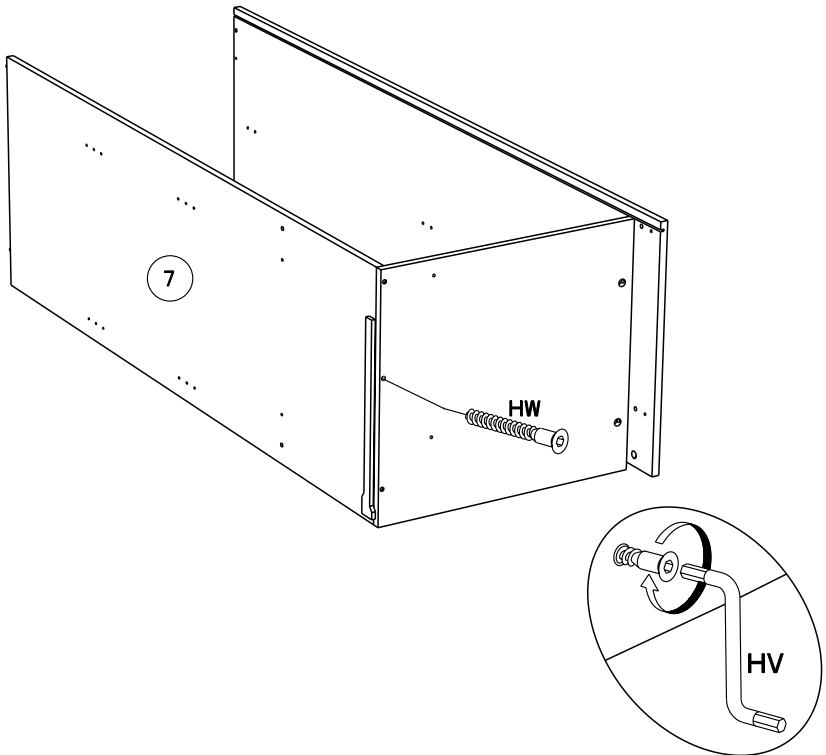
7



8

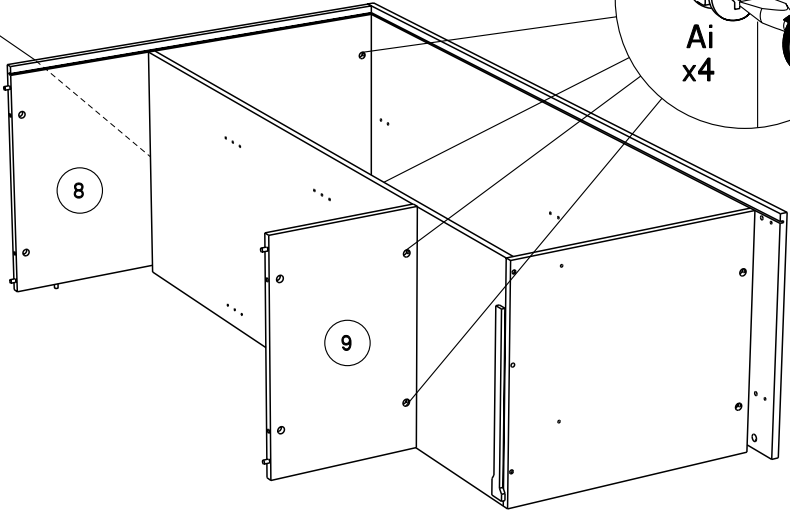


9

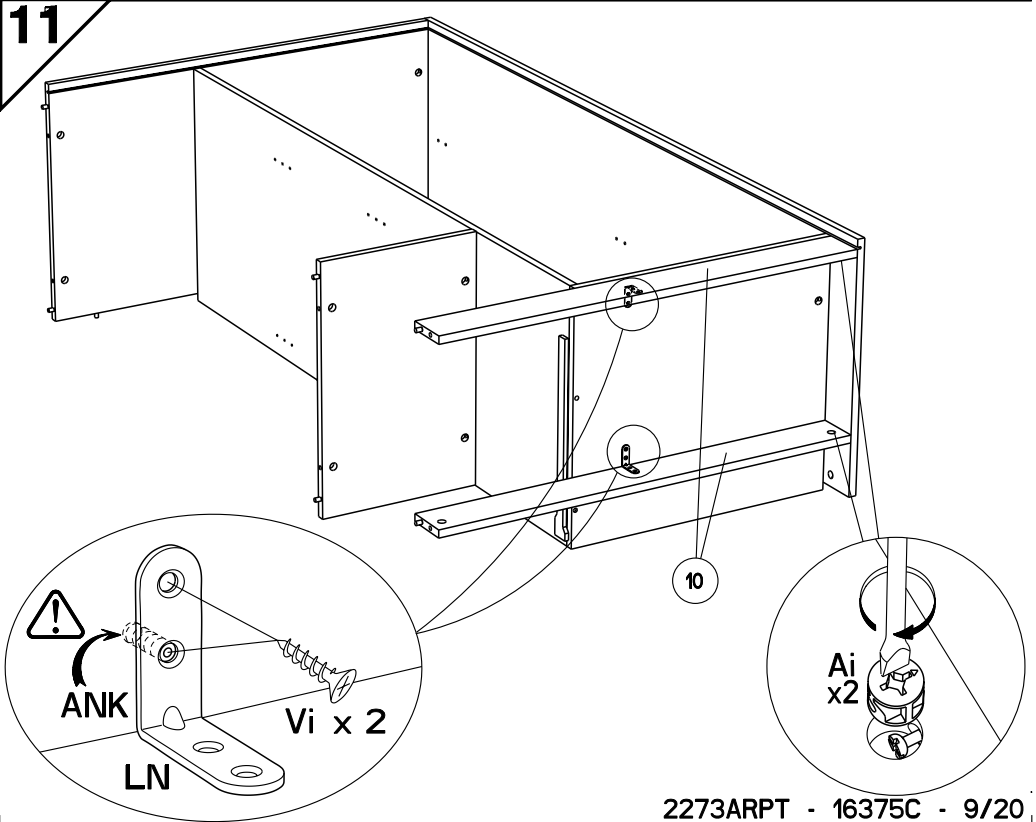


10

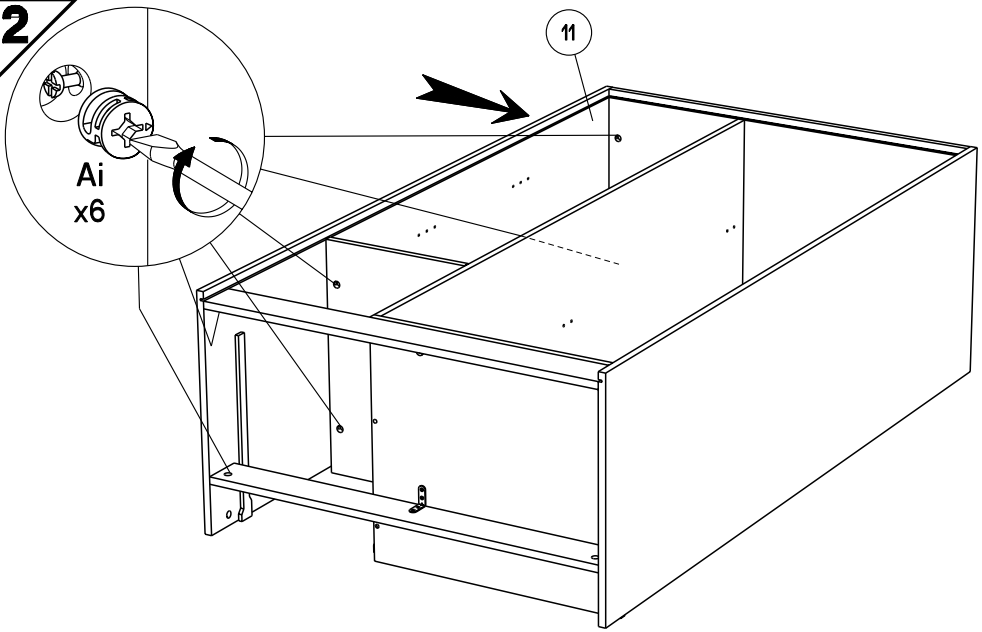
HW



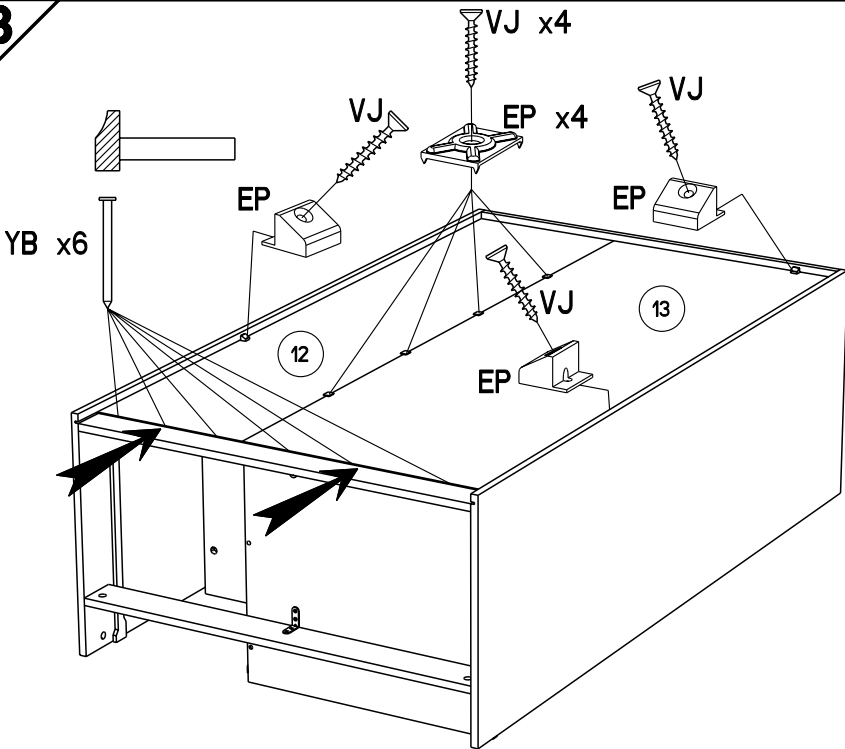
11



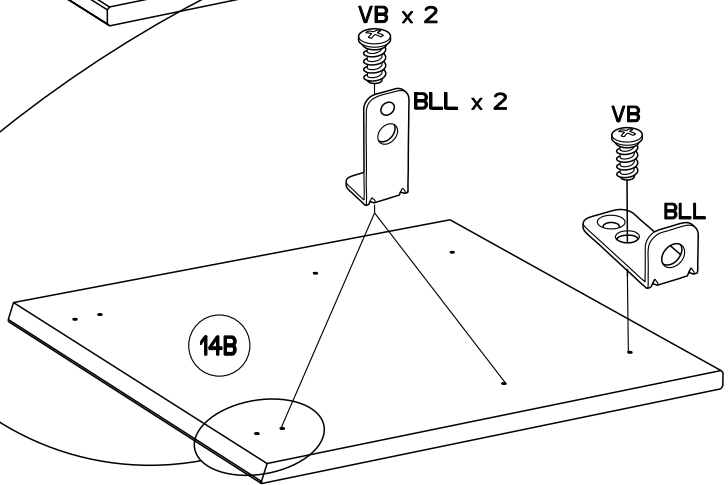
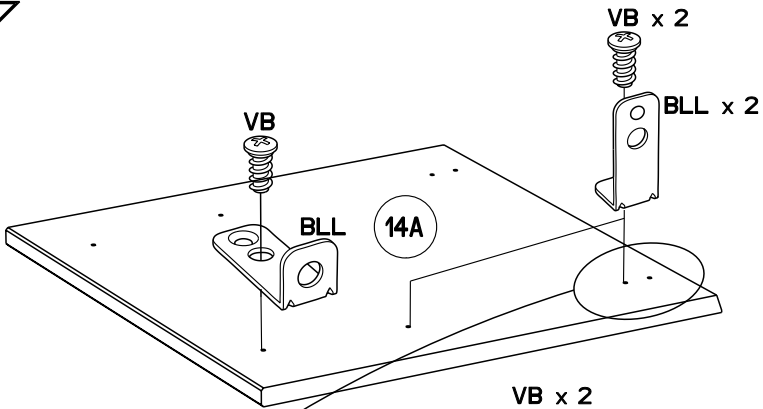
12



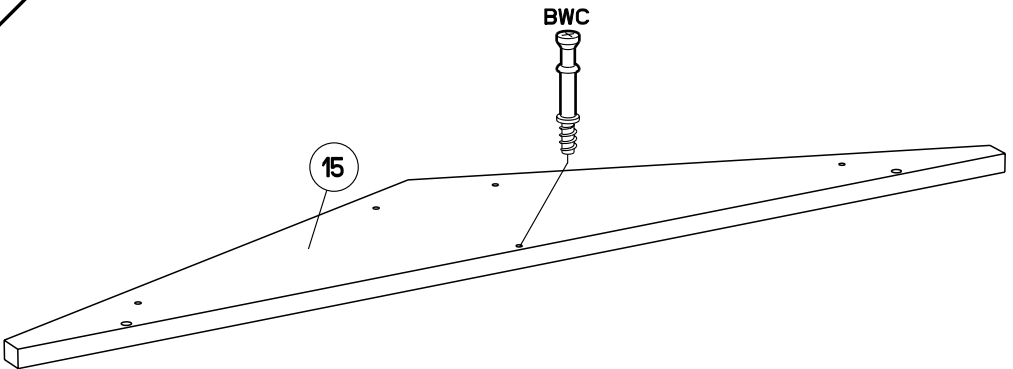
13



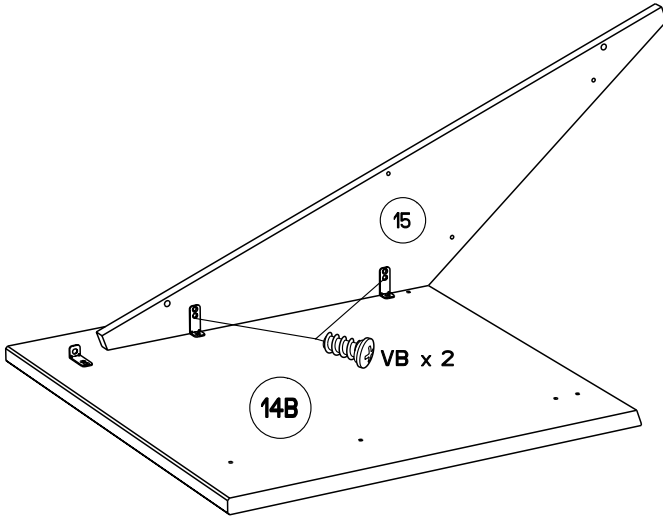
14



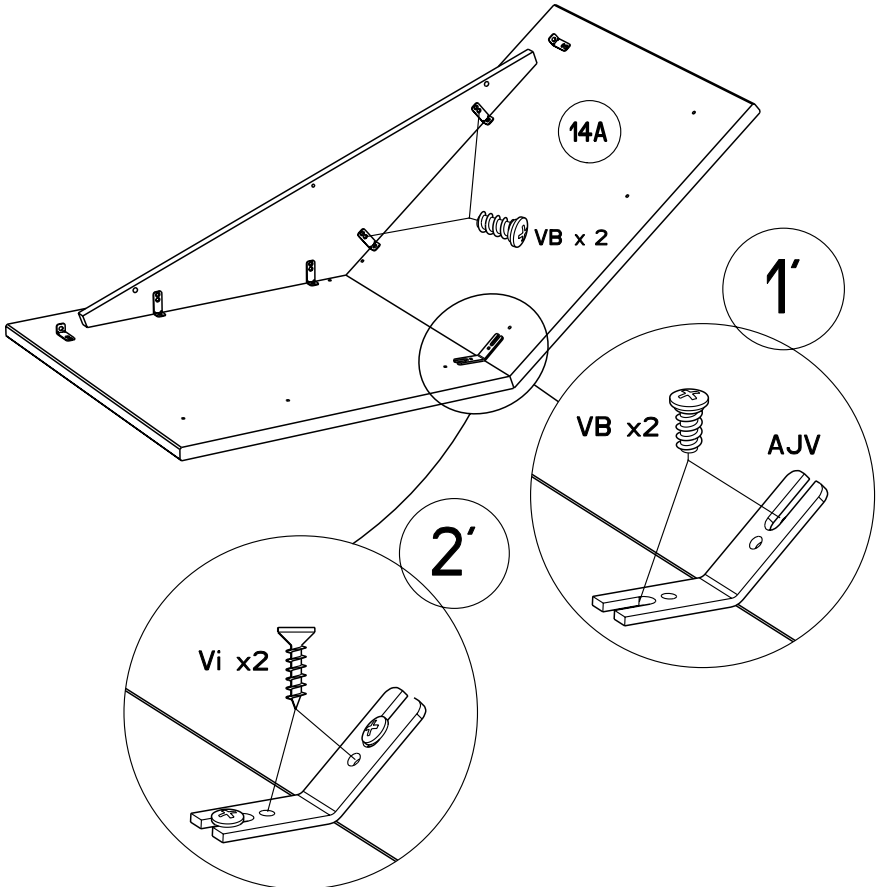
15



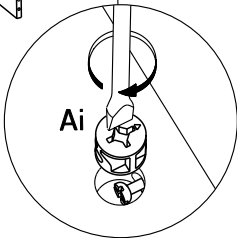
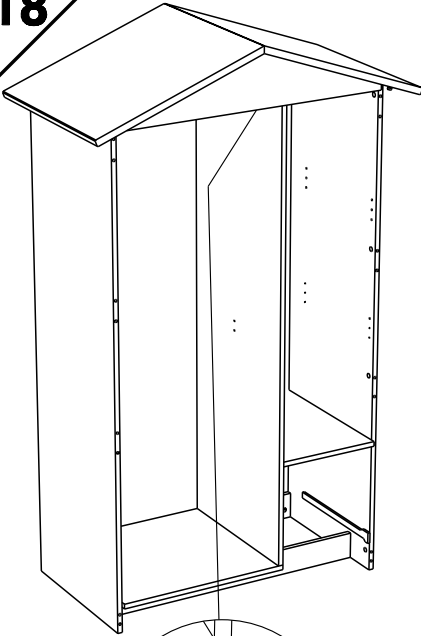
16



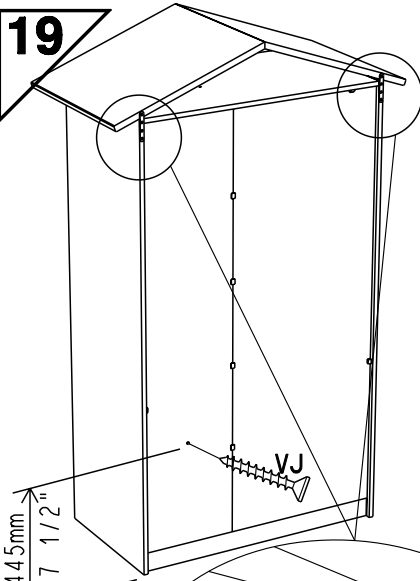
17



18



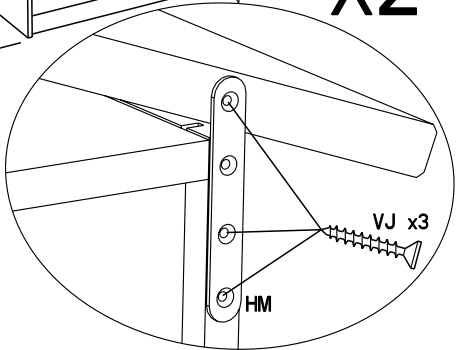
19



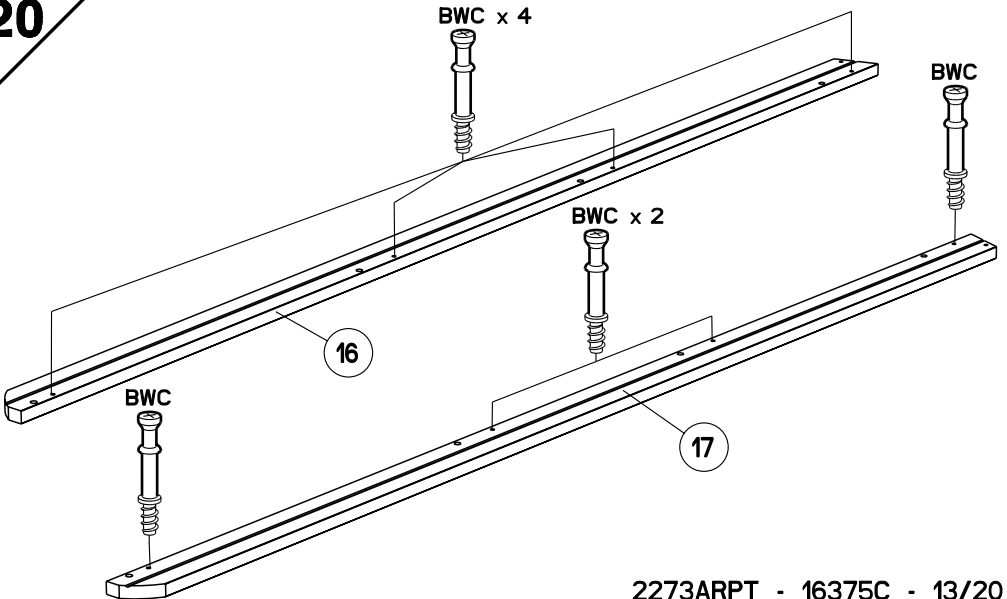
44.5mm
17 1/2"

VJ

X2



20



BWC x 4

BWC

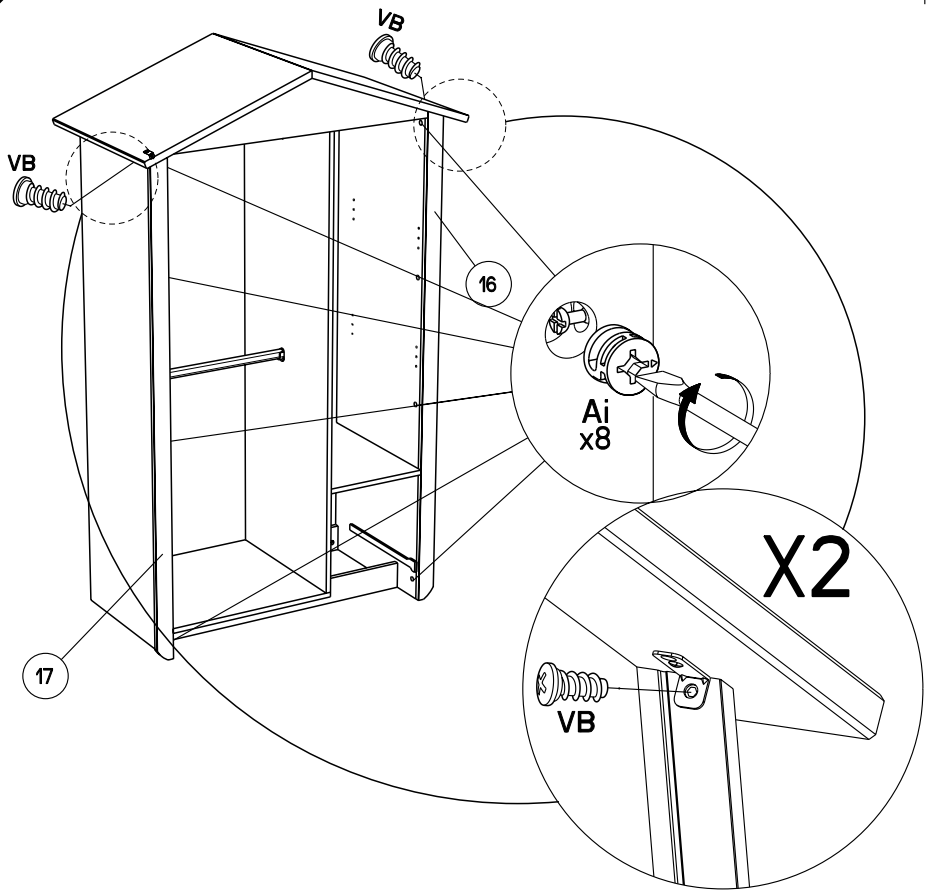
BWC x 2

16

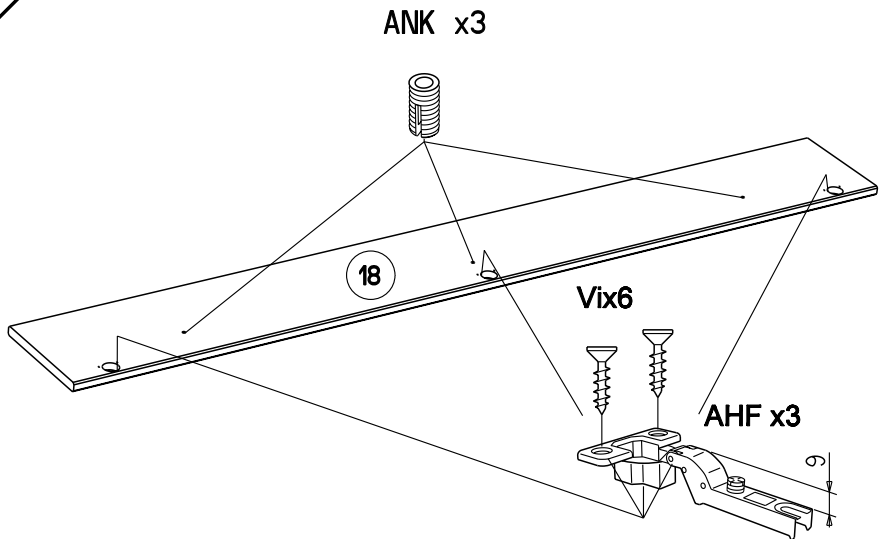
17

BWC

21

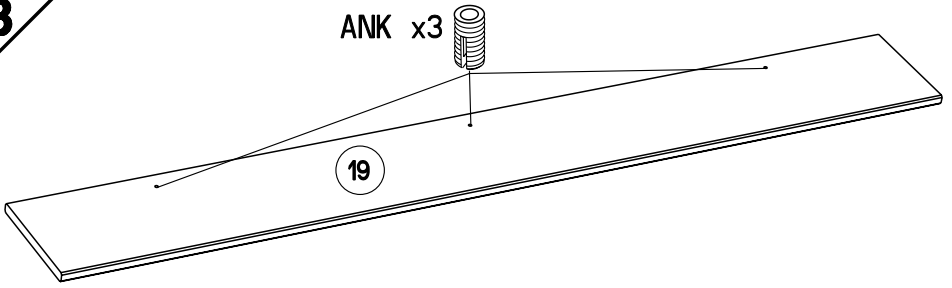


22

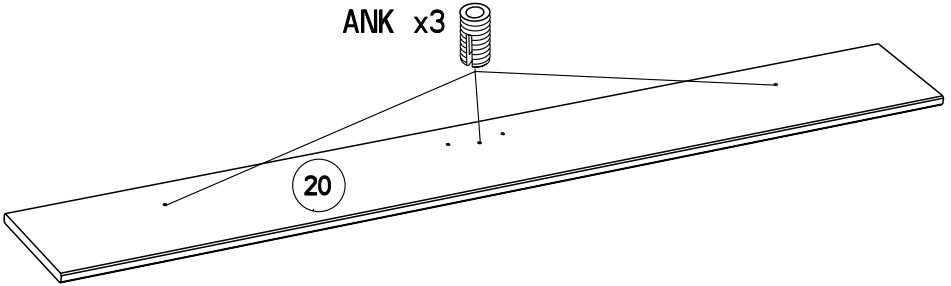


23

ANK x3



ANK x3

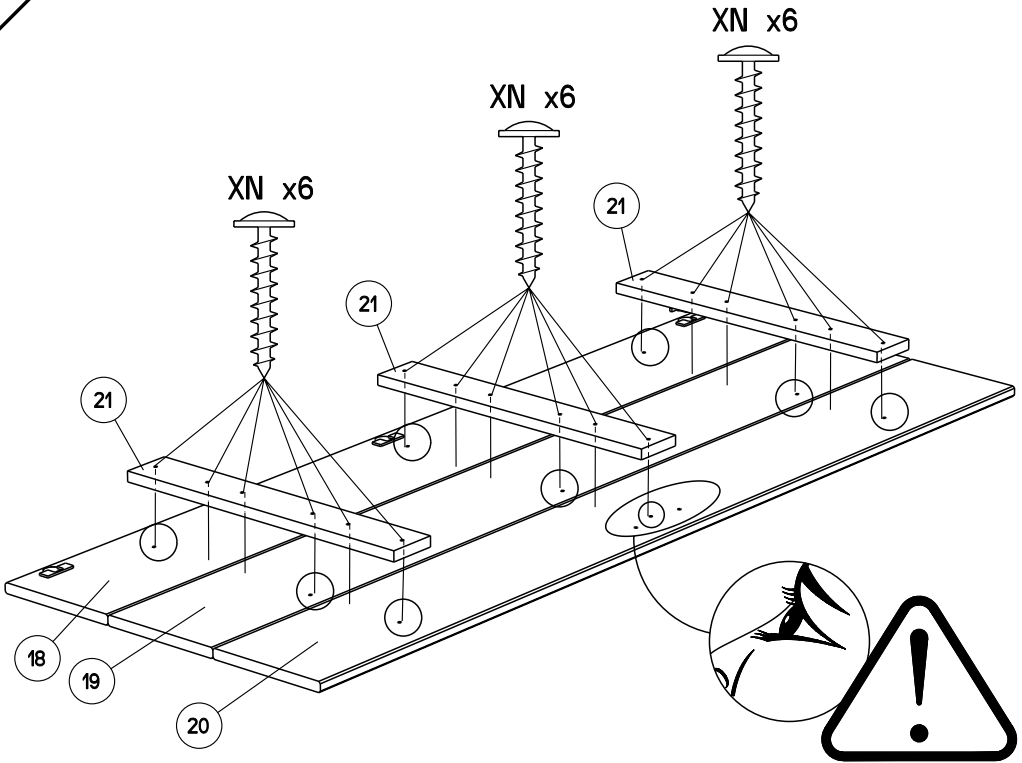


24

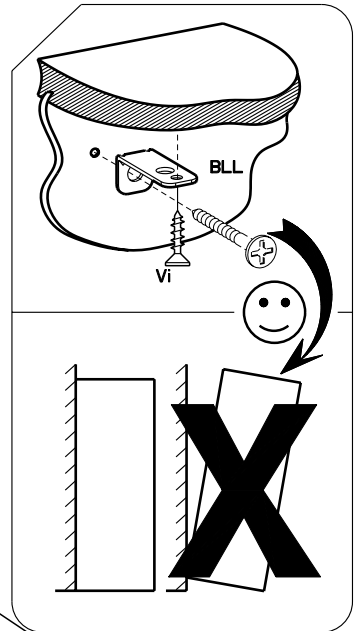
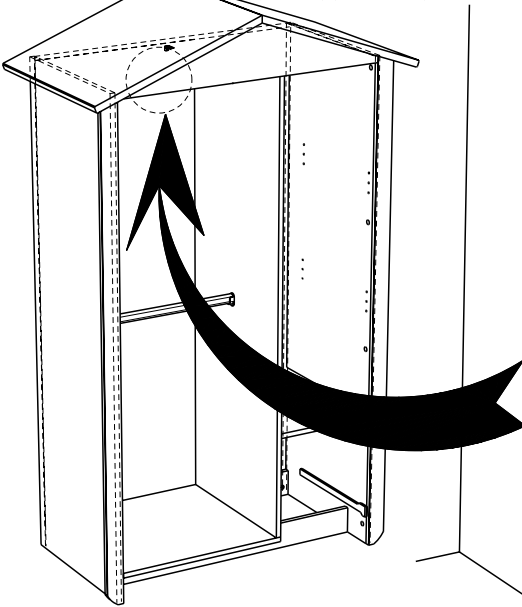
XN x6

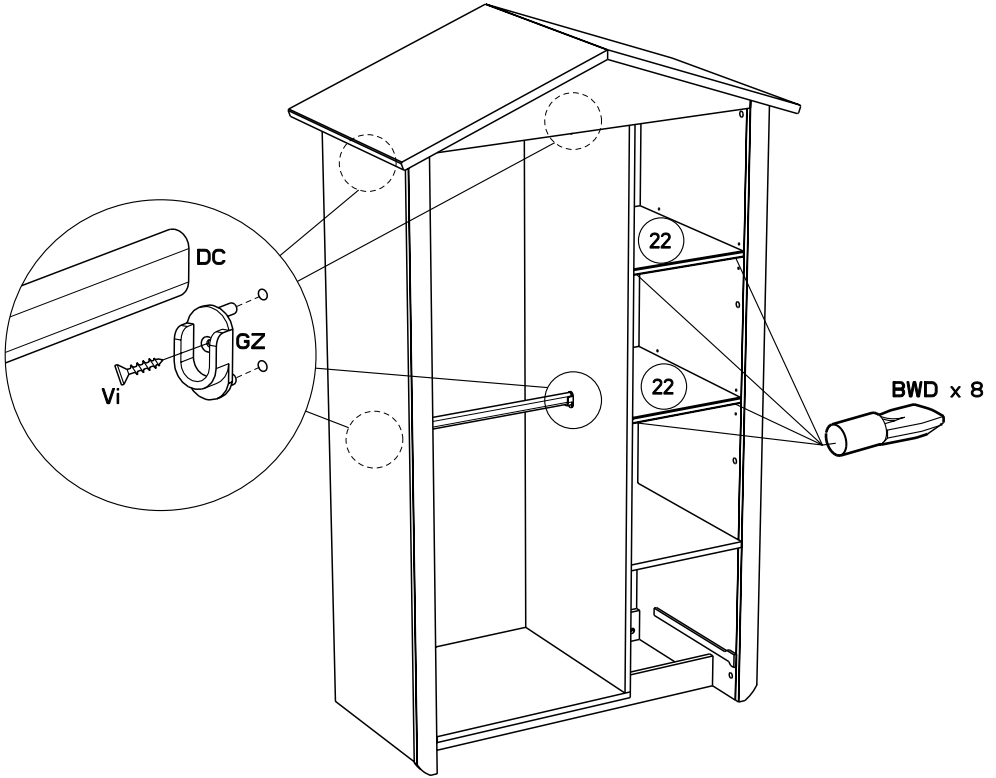
XN x6

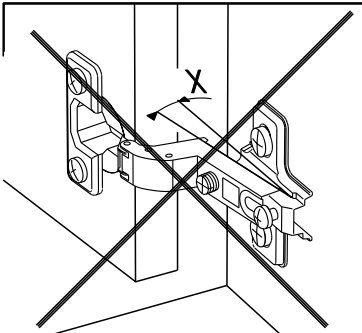
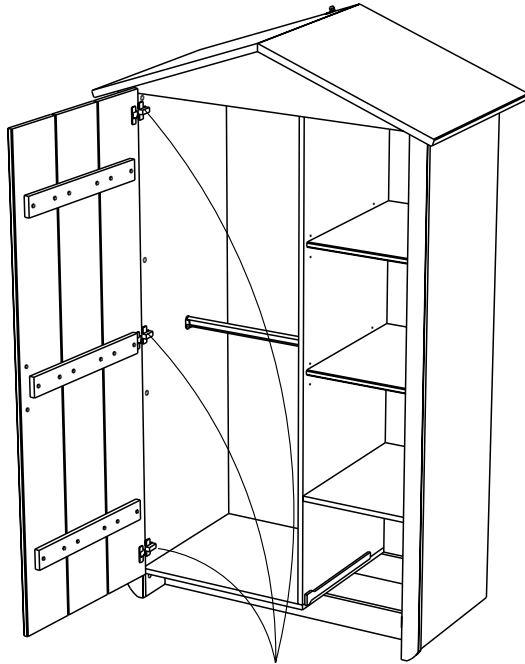
XN x6



- FR** Pour votre sécurité : Fixation du meuble au mur
Attention, la fixation doit être réalisée par une personne compétente car cela nécessite des chevilles adaptées à la nature de votre mur.
- GB** For your own safety: attach the furniture to the wall
Important! The furniture must be attached by a qualified person using dowels that are suited to the type of wall.
- D** Für Ihre Sicherheit: Befestigung des Möbelstücks an der Wand
Achtung, die Befestigung muss von einem Fachmann vorgenommen werden, weil sie an die Wand angepasste Dübel erfordert.
- E** Para su seguridad: Fijación del mueble a la pared
¡Ojo! La fijación deberá llevarla a cabo una persona competente ya que necesitará unos tacos adaptados a tipo de pared.
- PT** Para a sua segurança: Fixação do móvel na parede
Atenção, a fixação deve ser efectuada por uma pessoa competente, pois exige a utilização de cavilhas adaptadas à natureza da parede.
- I** Per la vostra sicurezza: fissaggio del mobile alla parete.
Nota bene, il fissaggio deve essere eseguito da personale specializzato, poiché l'utilizzo di tasselli adattati alla parete.
- NL** Voor uw veiligheid: bevestiging van het meubel aan de muur.
Let op, de bevestiging moet worden uitgevoerd door een bevoegd persoon, want hiervoor zijn pluggen nodig die specifiek geschikt zijn voor de betreffende muur.

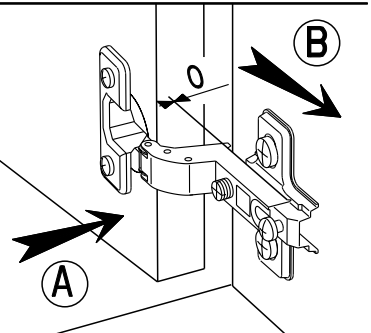




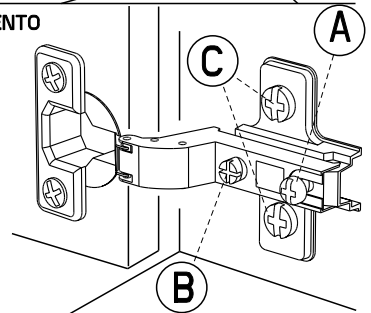
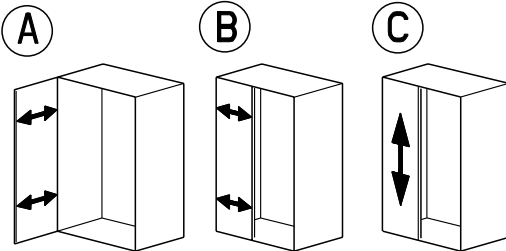


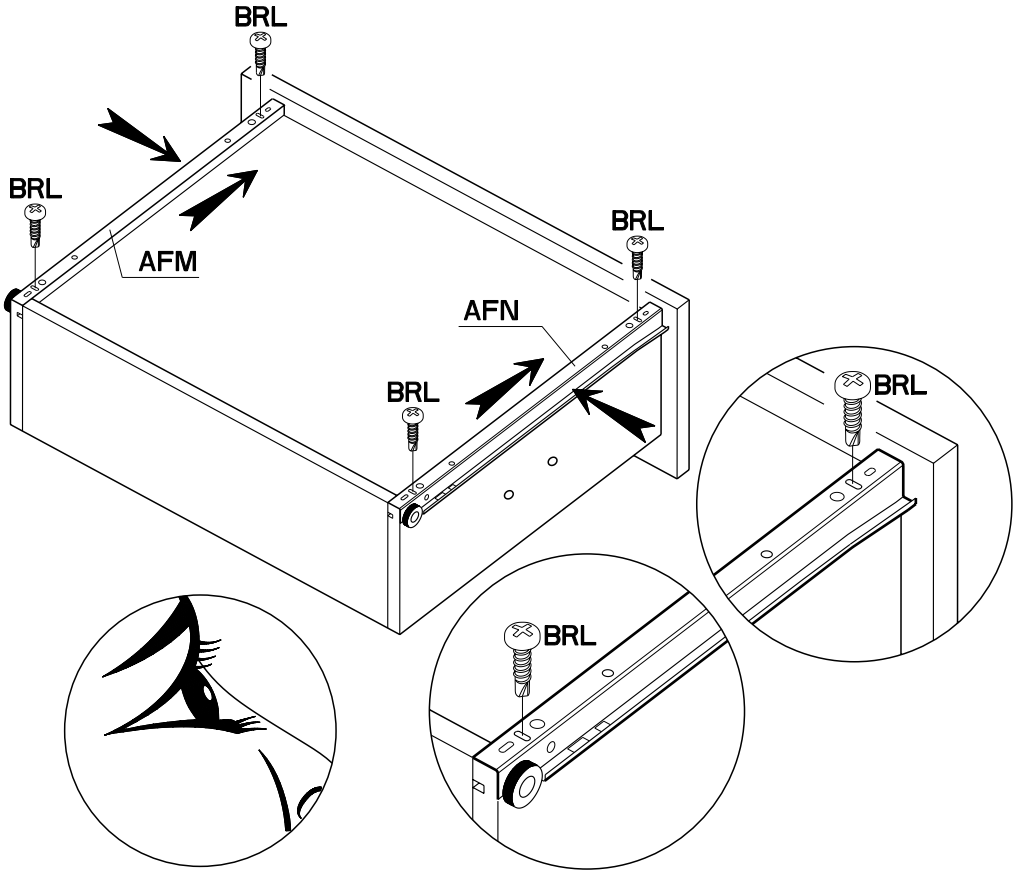
MONTAGE

- (GB) LEAFLET
- (D) AUFBAUANLEITUNG
- (E) MONTAJE
- (P) MONTAGEM
- (I) MONTAGGIO
- (NL) MONTAGE

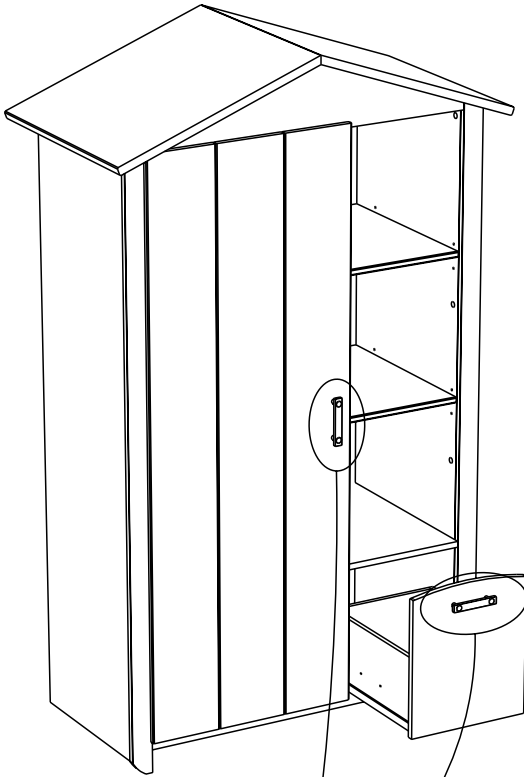


- REGLAGE (GB) ADJUSTING (E) AJUSTER (I) AGGIUSTAMENTO
 (D) ANPASSUNG (P) REGULACAO (NL) AFSTELLING





30



x2

