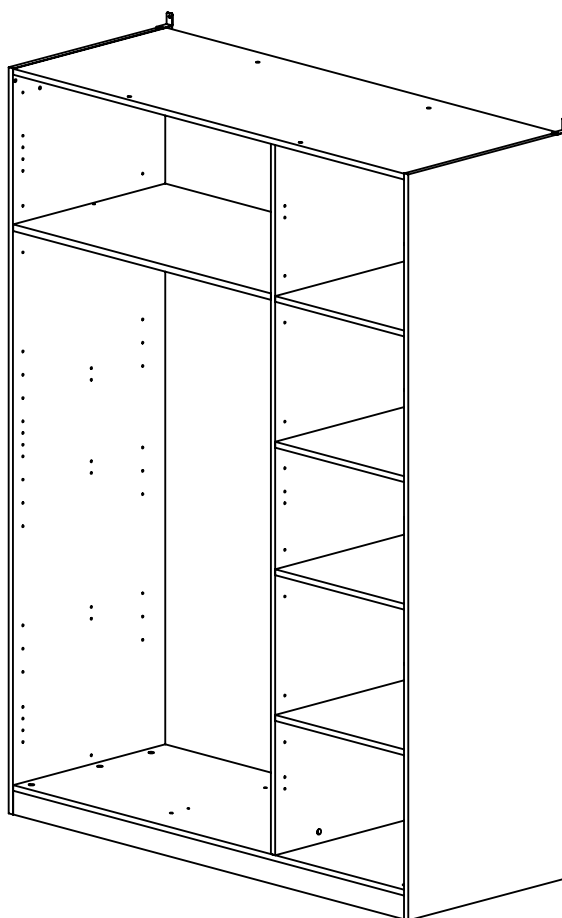


Guide de montage

KARMA

CORPS L150 CM

code : 25184983



Alinéa
meuble & déco

POUR GAGNER DU TEMPS

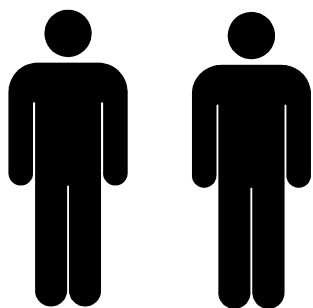
Regrouper et contrôler le contenu du sachet.

Regrouper les outils nécessaires.

Repérer les pièces constituant votre meuble.

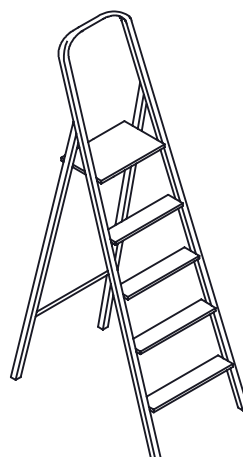
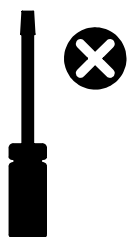
Aménager une zone de montage.

NOMBRE DE PERSONNES

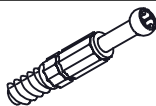

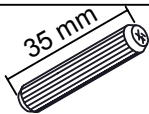



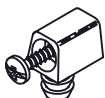



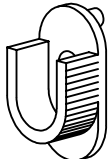
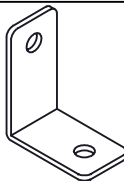





2 h

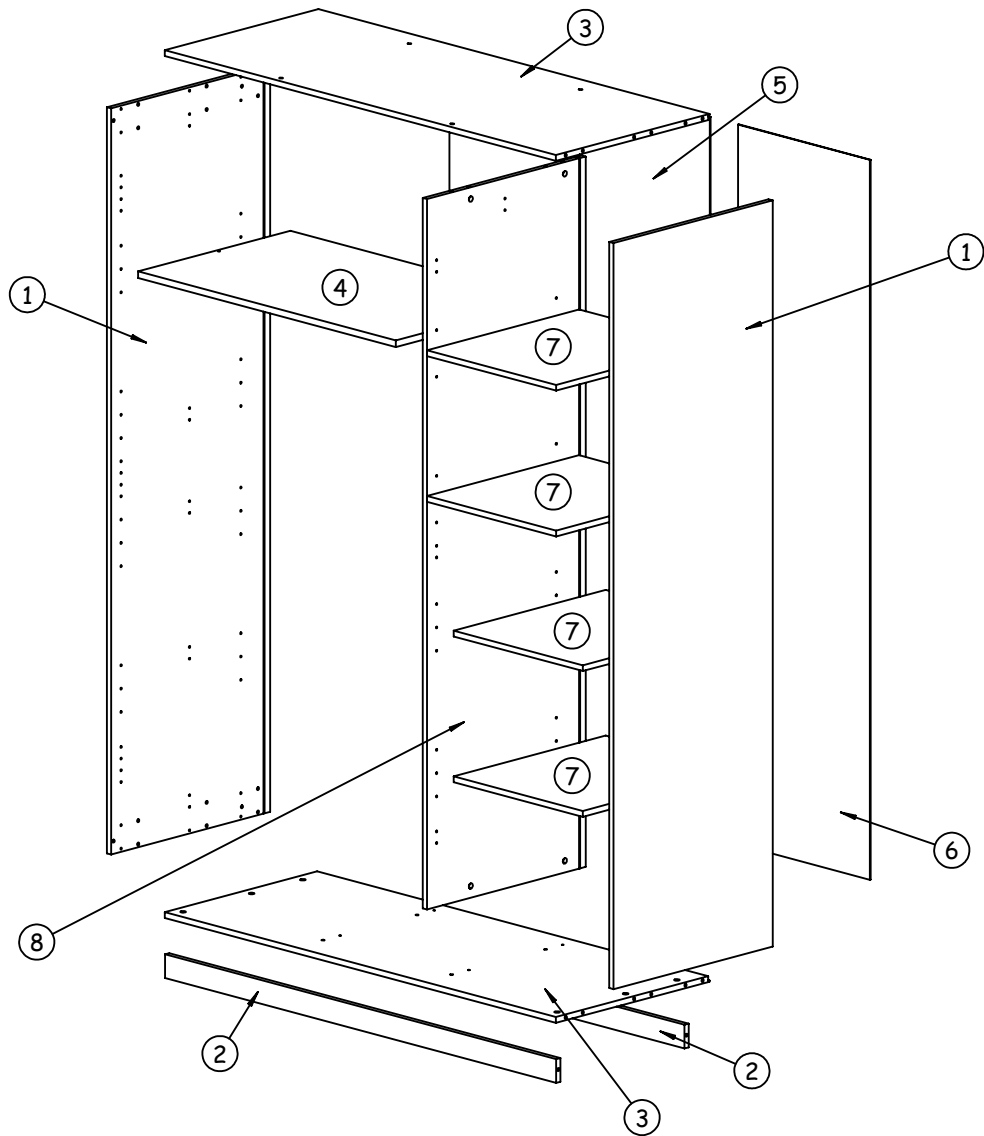
LES OUTILS A UTILISER



VISSERIE

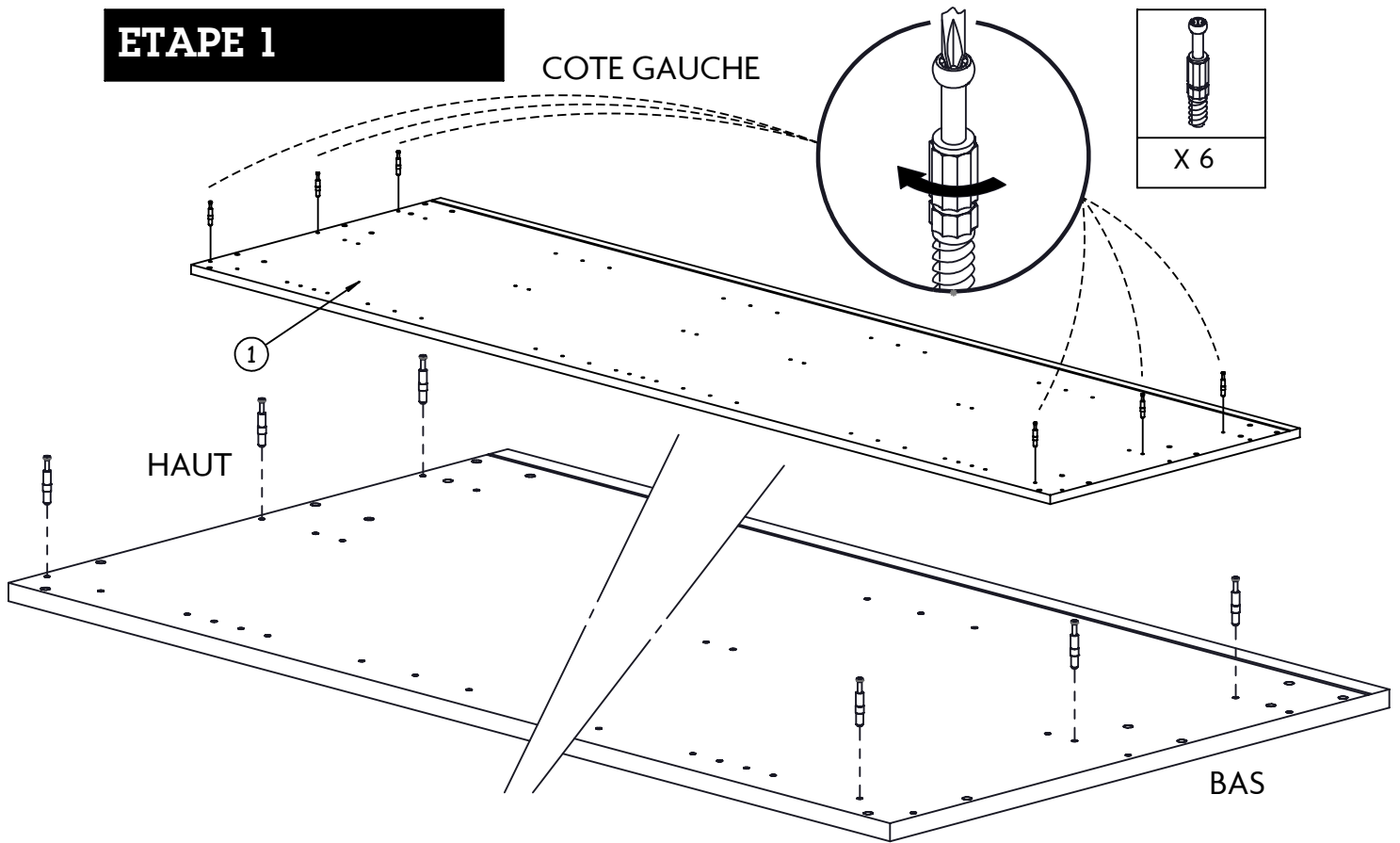
	Nom : 54469 Qté : 16		Nom : 11573 Qté : 16
	Nom : 533 Qté : 20		Nom : 3513 Qté : 12
	Nom : 12297 Qté : 12		Nom : 1396 Qté : 12
	Nom : 3003 Qté : 4		Nom : 17853 Qté : 4
	Nom : 44663 Qté : 20		Nom : 5397 Qté : 4
	Nom : 48328 Qté : 2		Nom : 19906 Qté : 2
	Nom : 55796 Qté : 1		Nom : 28620 Qté : 16
	Nom : 7017 Qté : 14		Nom : Qté :

LES ELEMENTS A ASSEMBLER



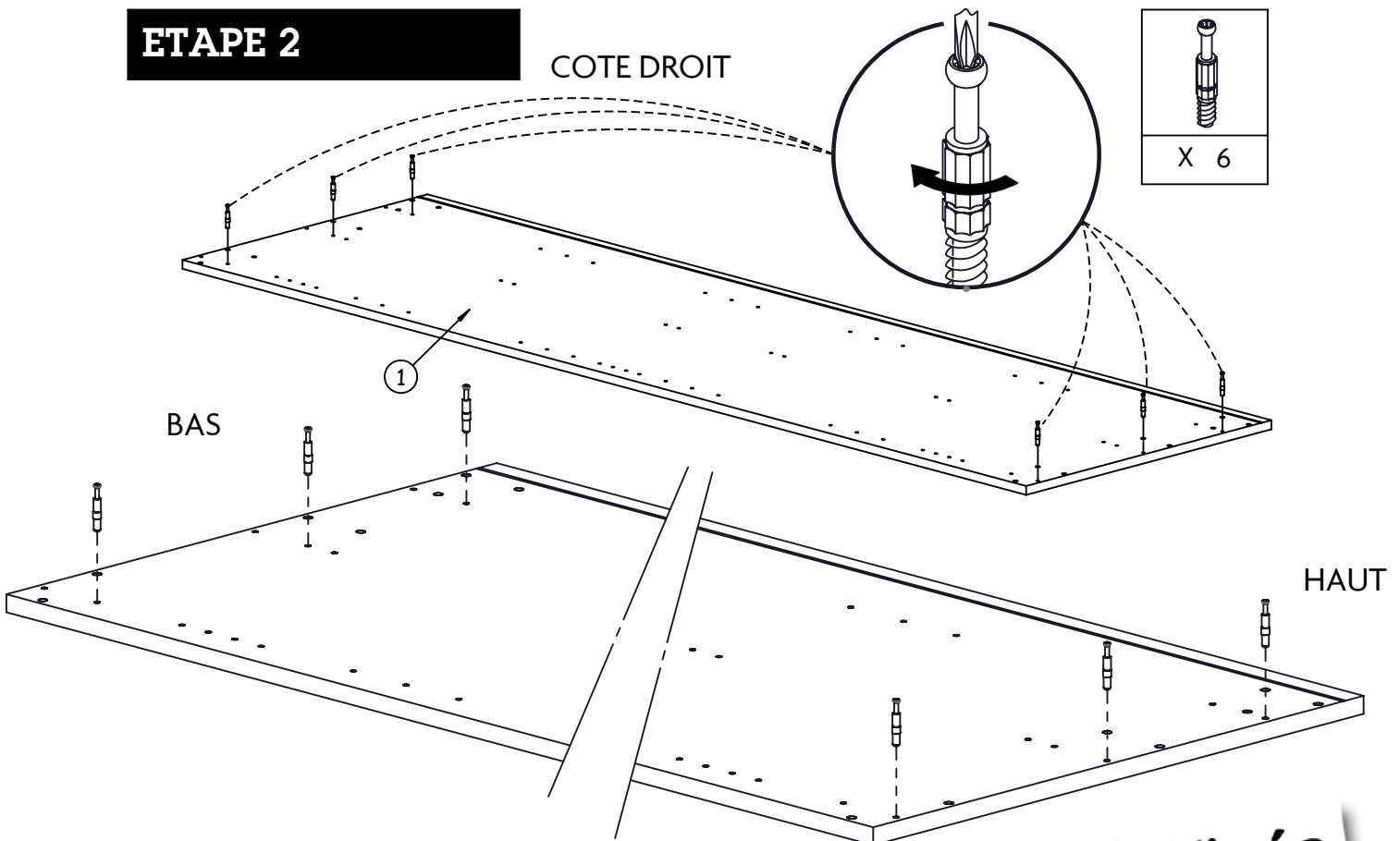
ETAPE 1

COTE GAUCHE



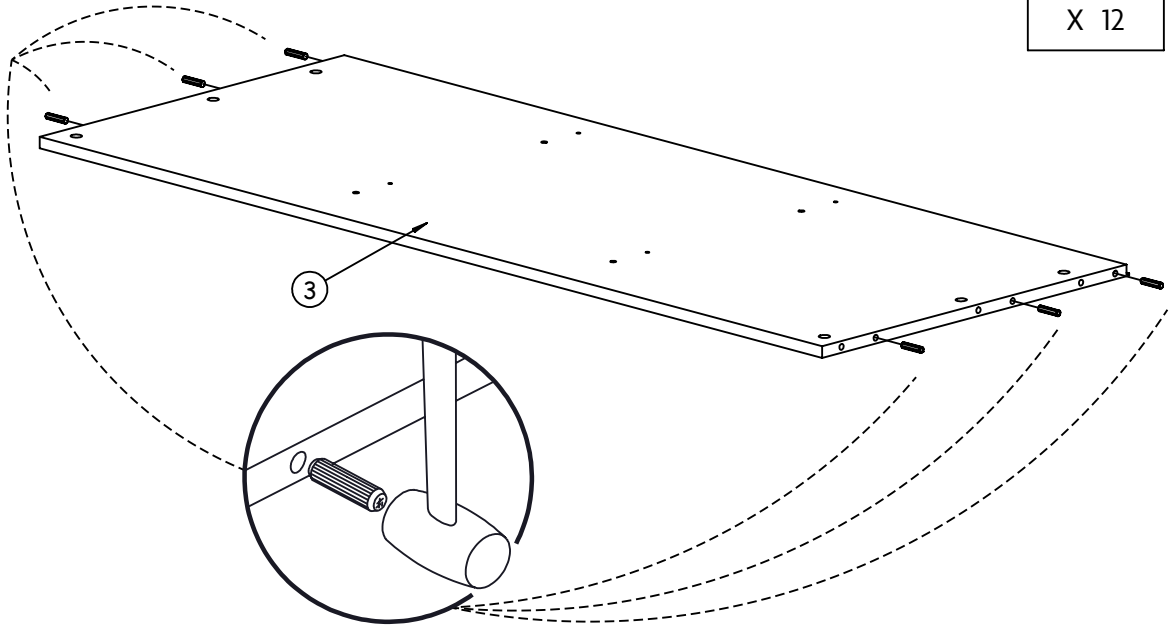
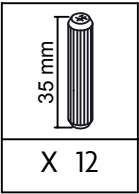
ETAPE 2

COTE DROIT



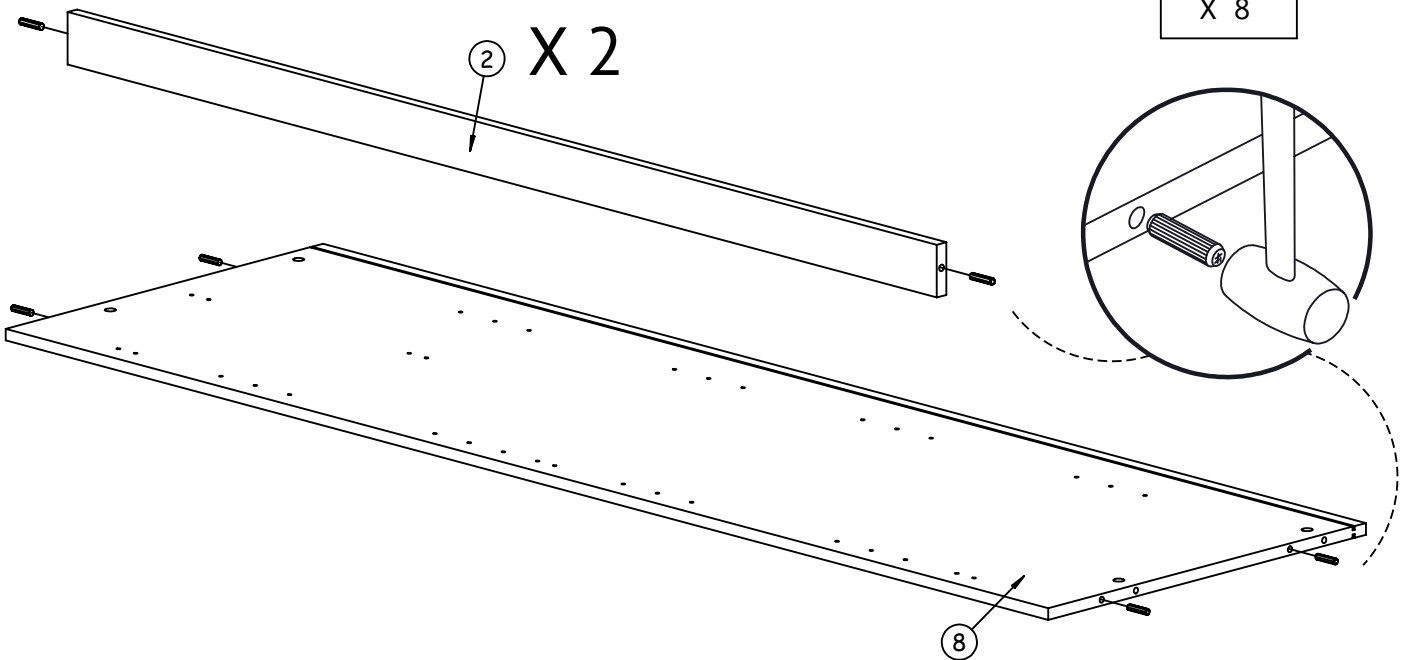
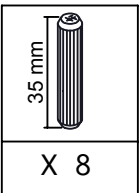
ETAPE 3

X 2



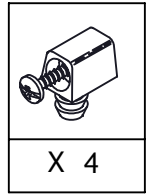
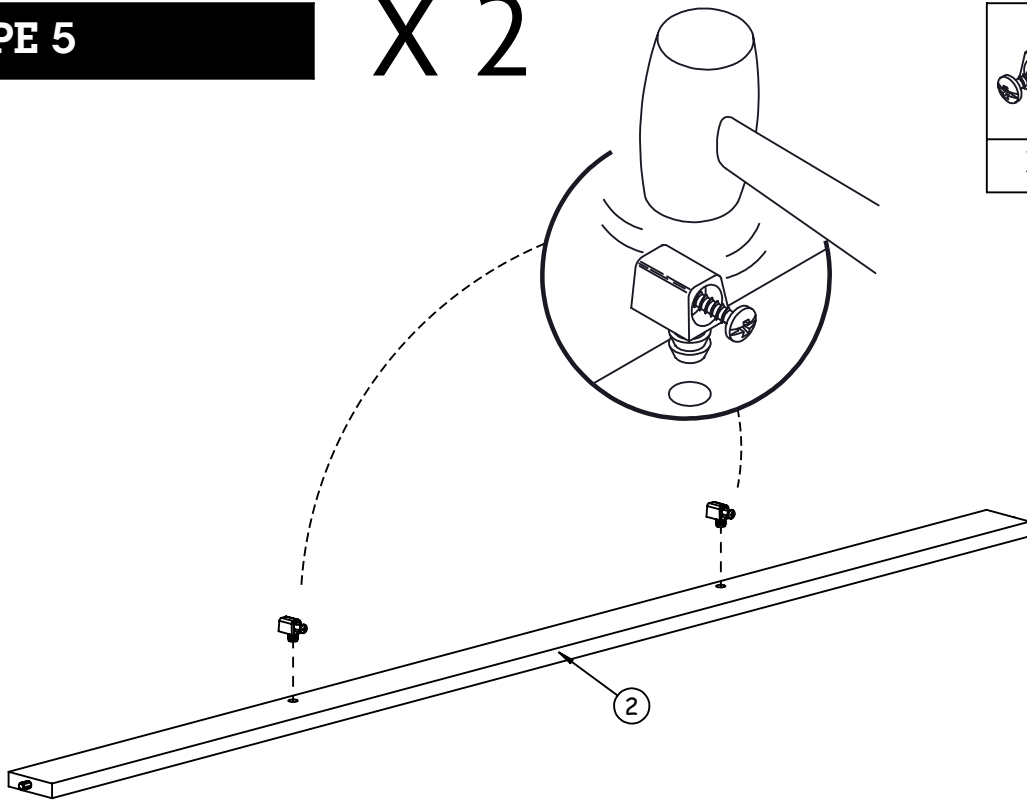
ETAPE 4

X 2



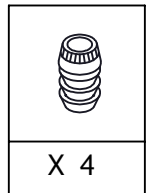
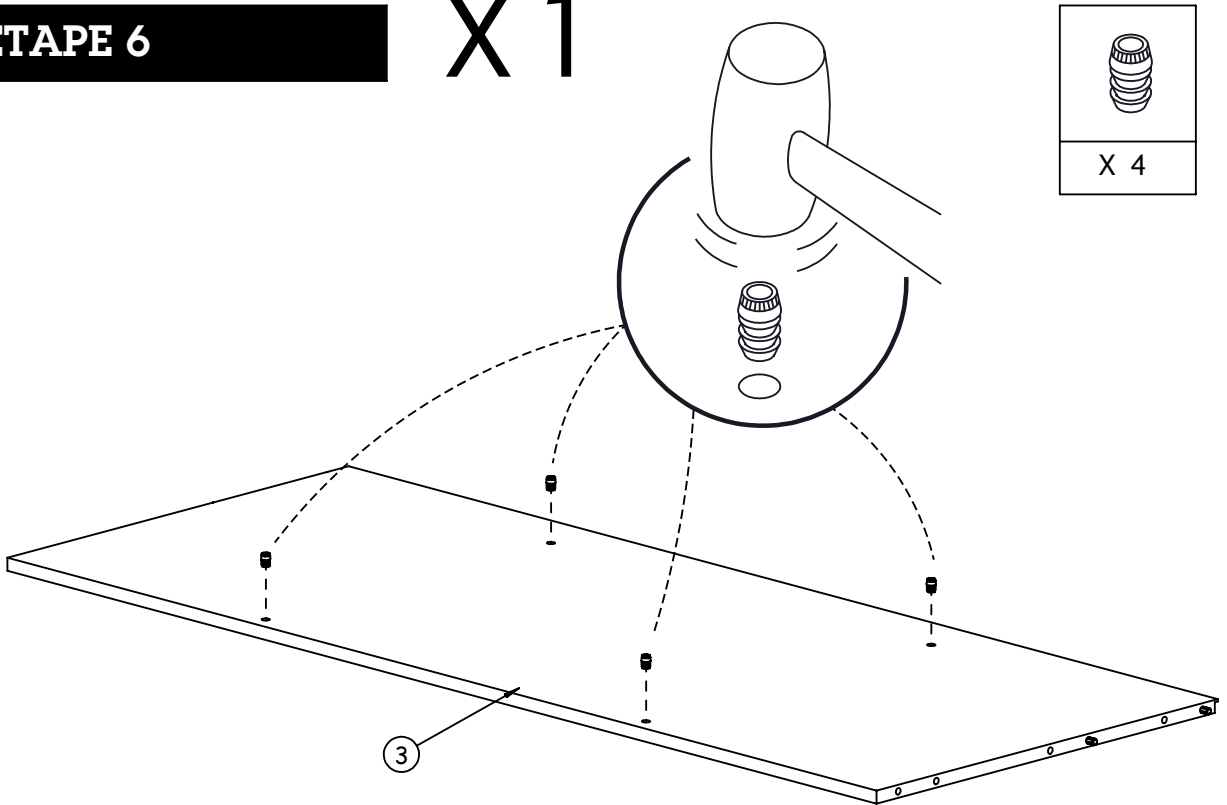
ETAPE 5

X 2

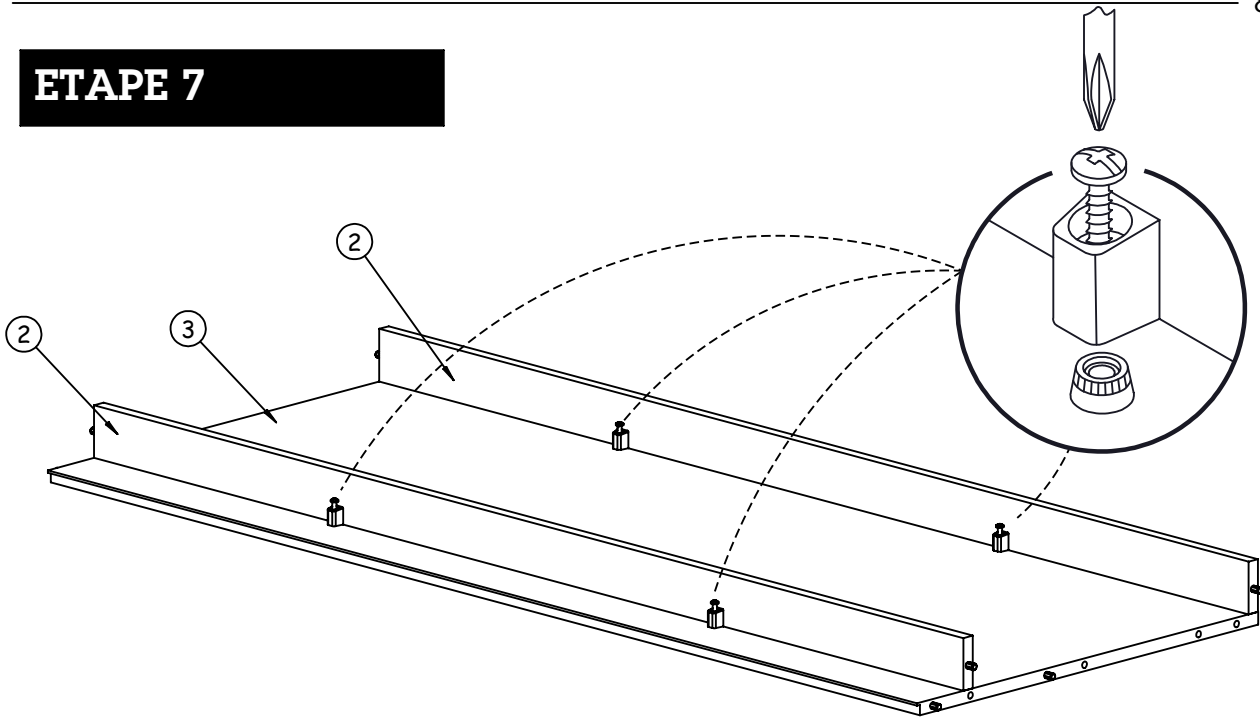


ETAPE 6

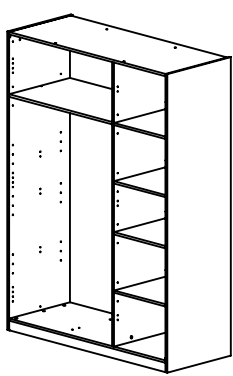
X 1



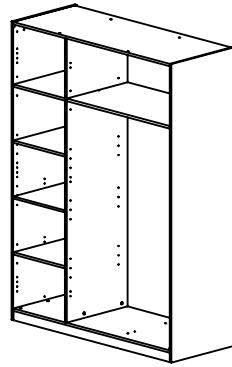
ETAPE 7



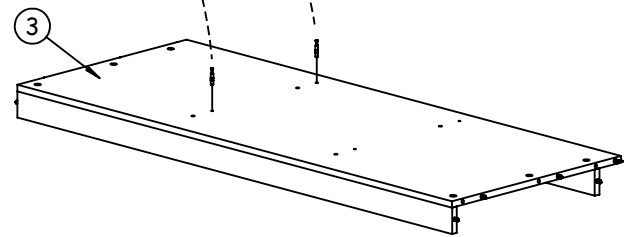
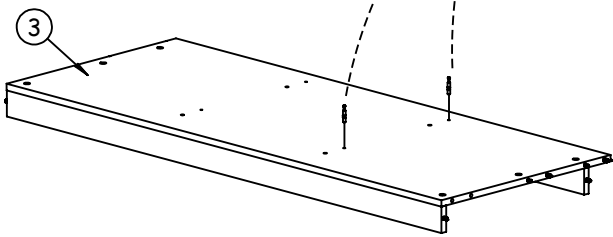
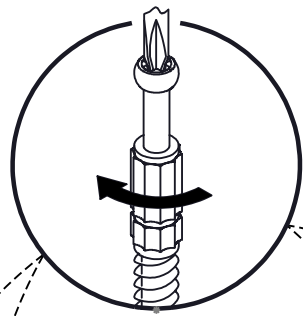
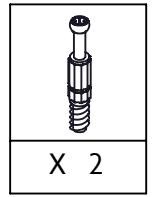
ETAPE 8



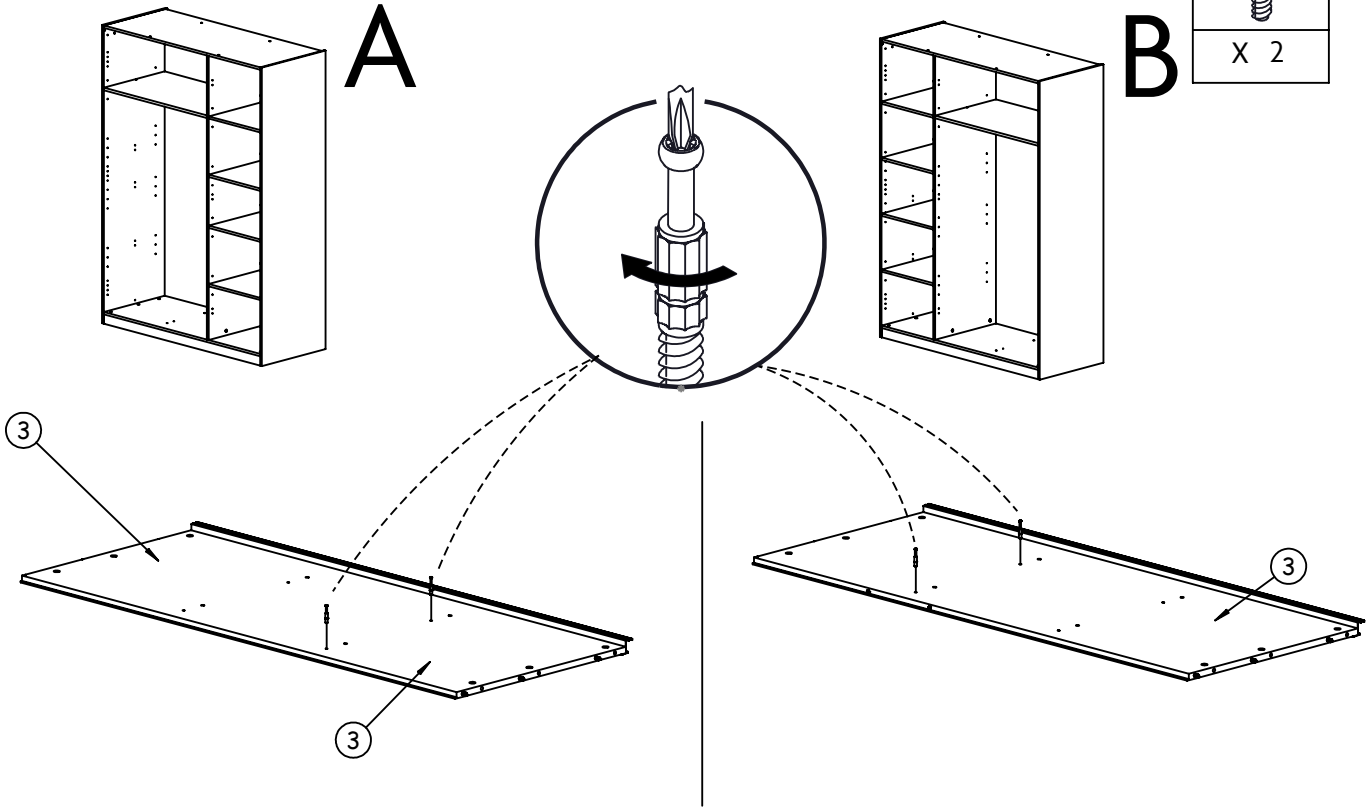
A



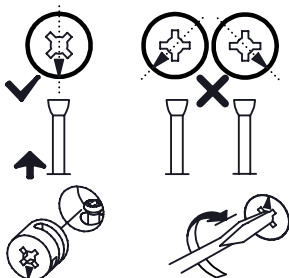
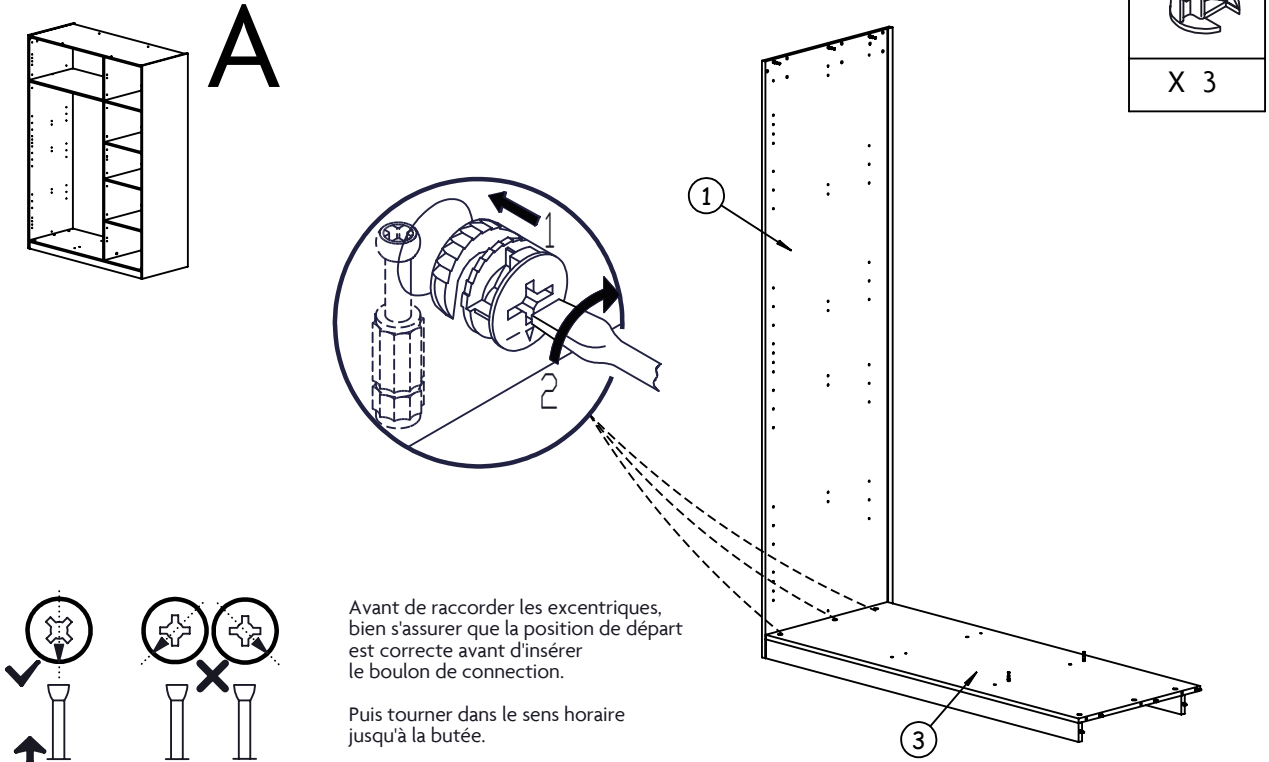
B



ETAPE 9

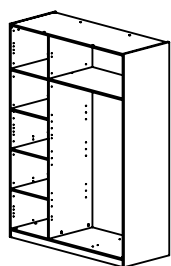
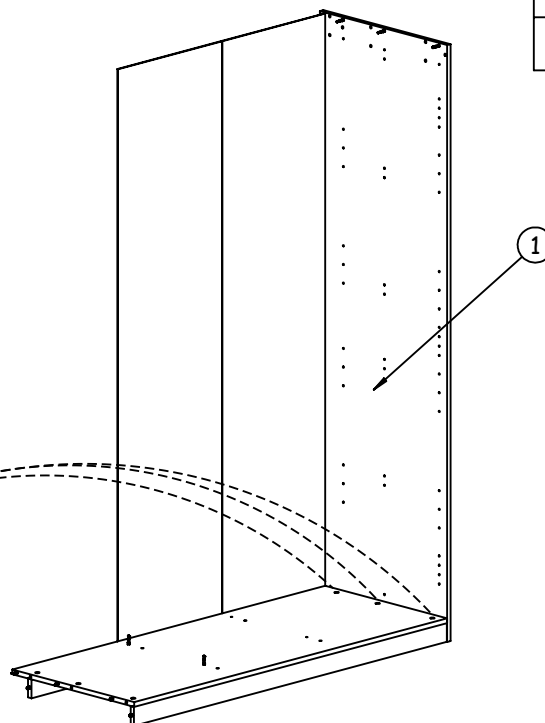
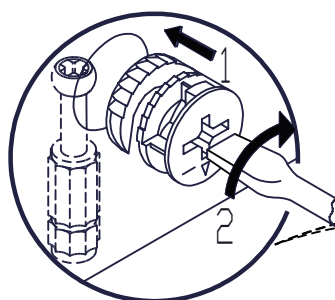


ETAPE 10

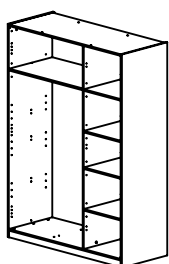
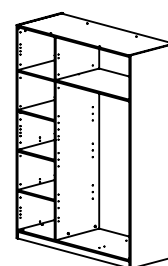
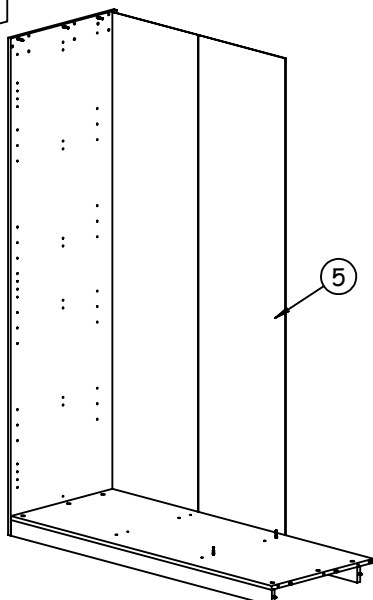
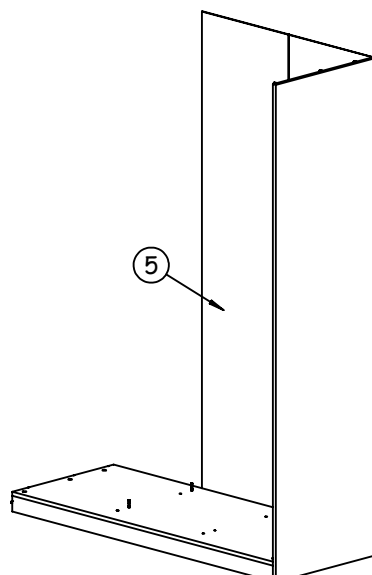


Avant de raccorder les excentriques, bien s'assurer que la position de départ est correcte avant d'insérer le boulon de connection.

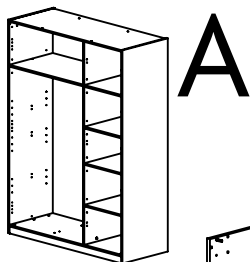
Puis tourner dans le sens horaire jusqu'à la butée.

ETAPE 11**B**

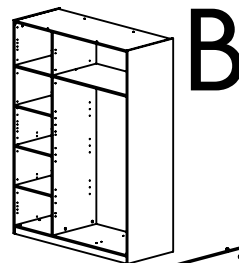
X 3

ETAPE 12**A****B**

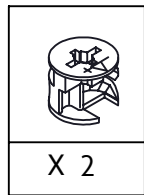
ETAPE 13



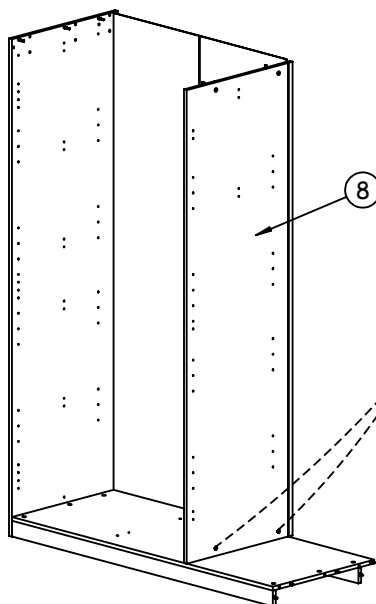
A



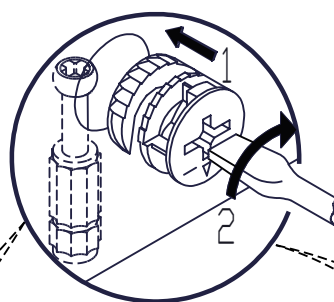
B



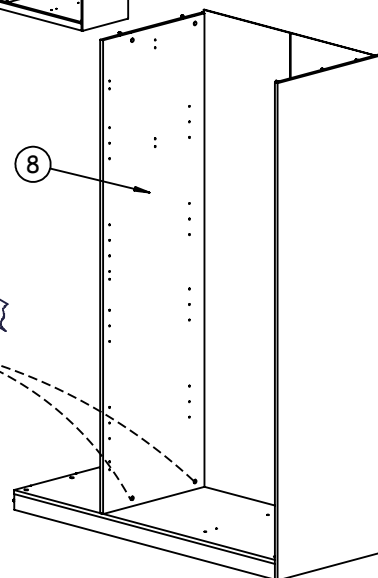
X 2



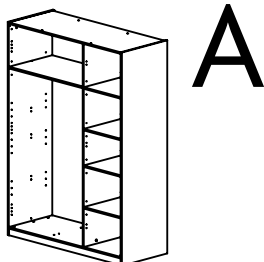
8



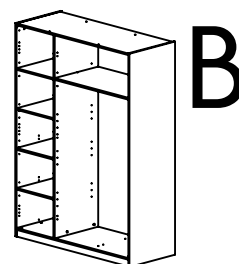
8



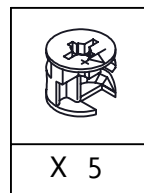
ETAPE 14



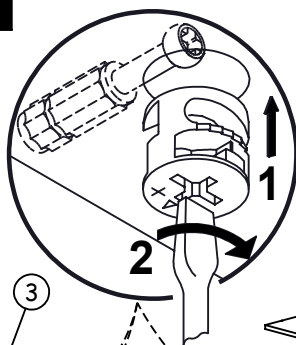
A



B



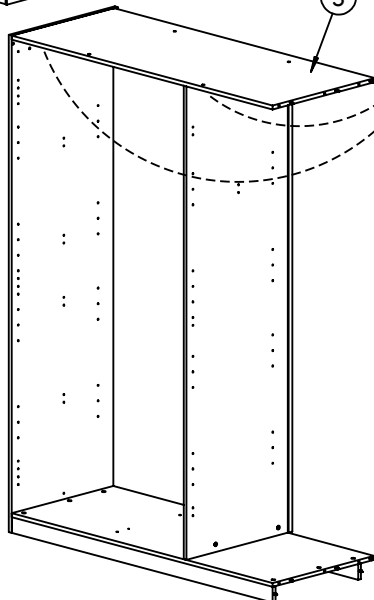
X 5



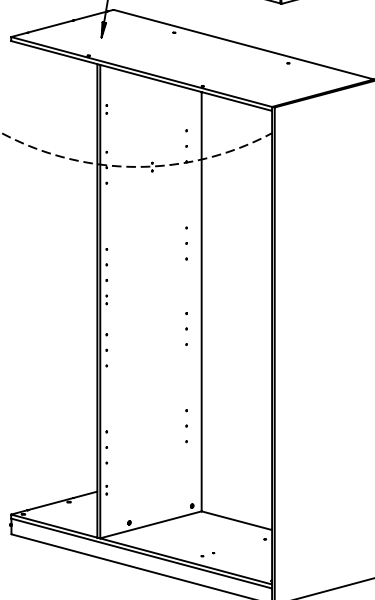
1

2

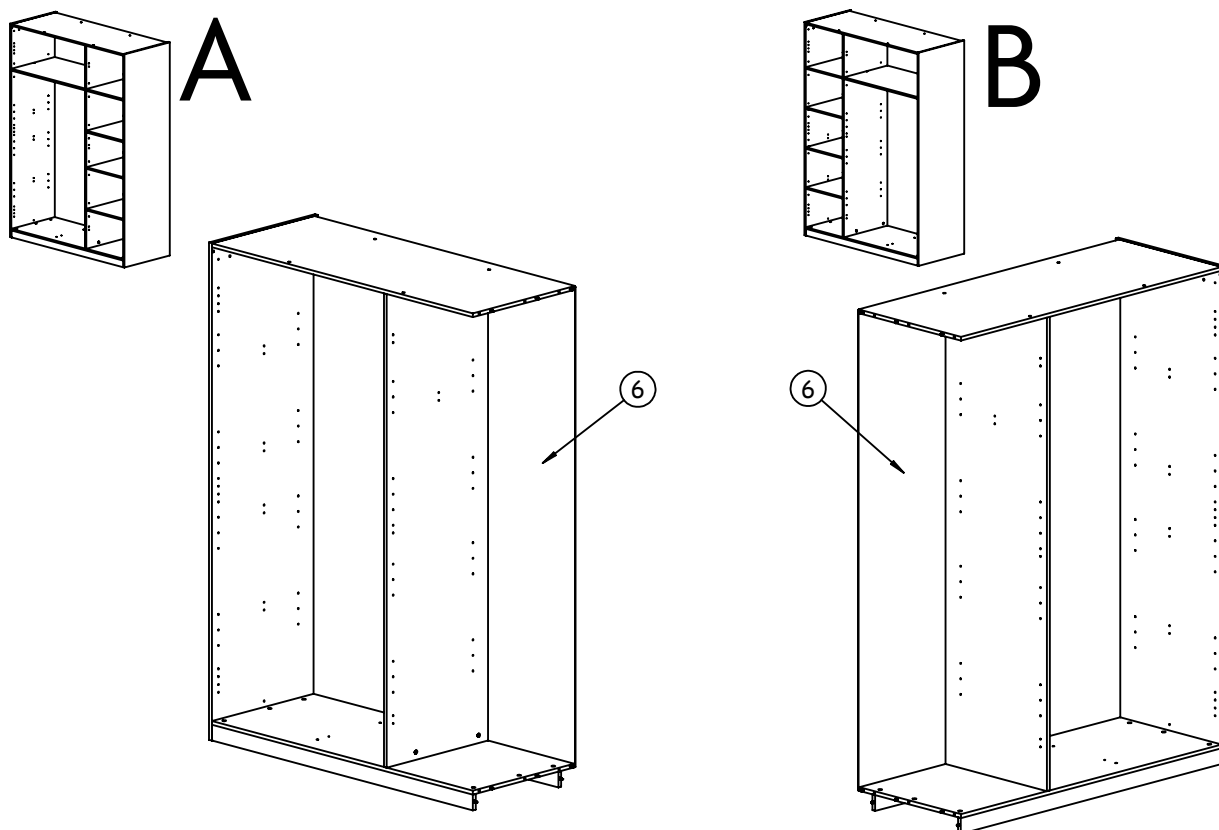
3



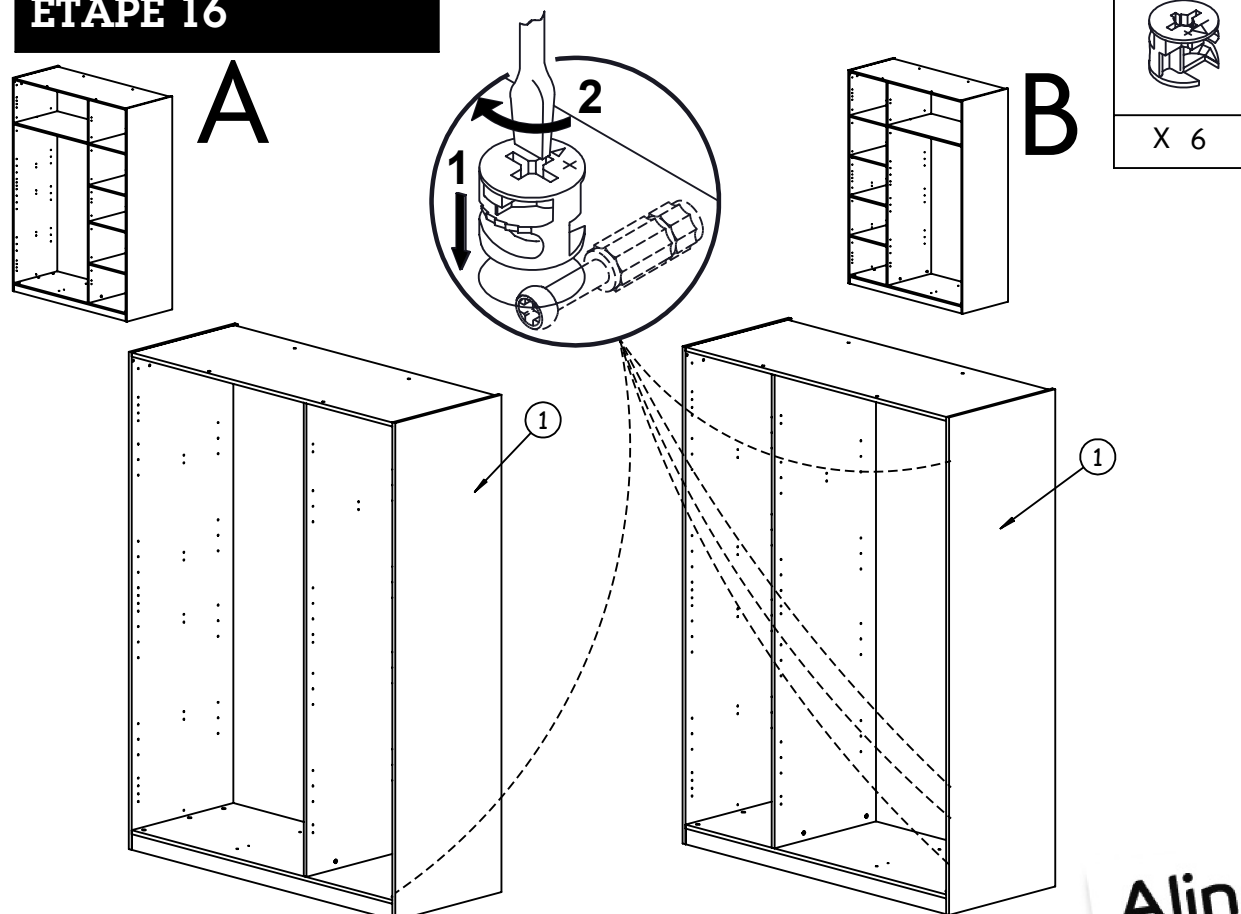
3



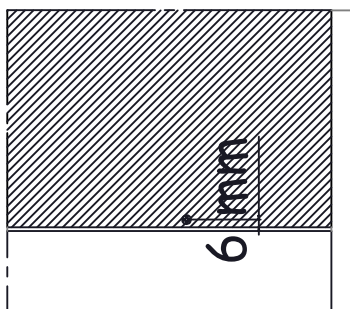
ETAPE 15



ETAPE 16

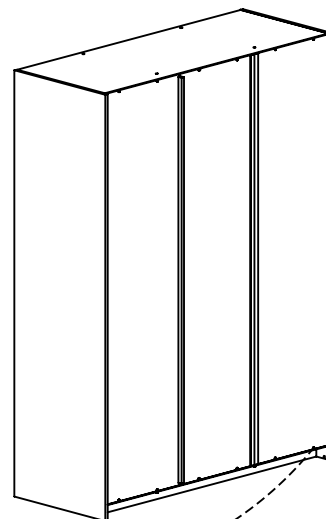
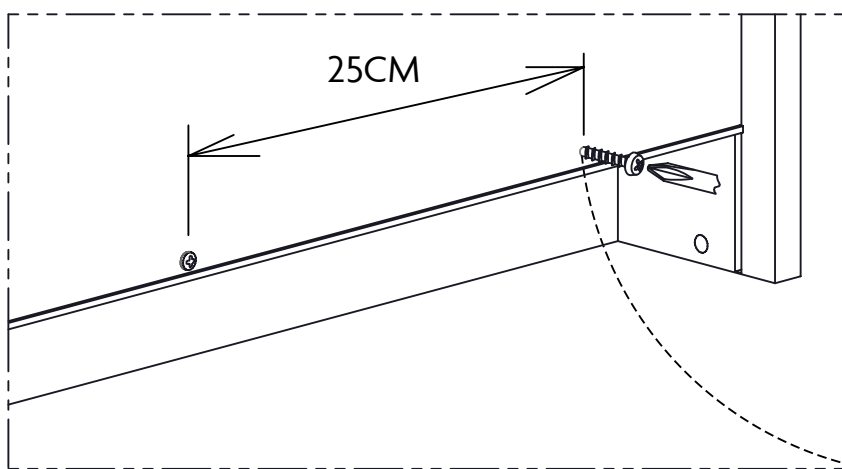


ETAPE 17

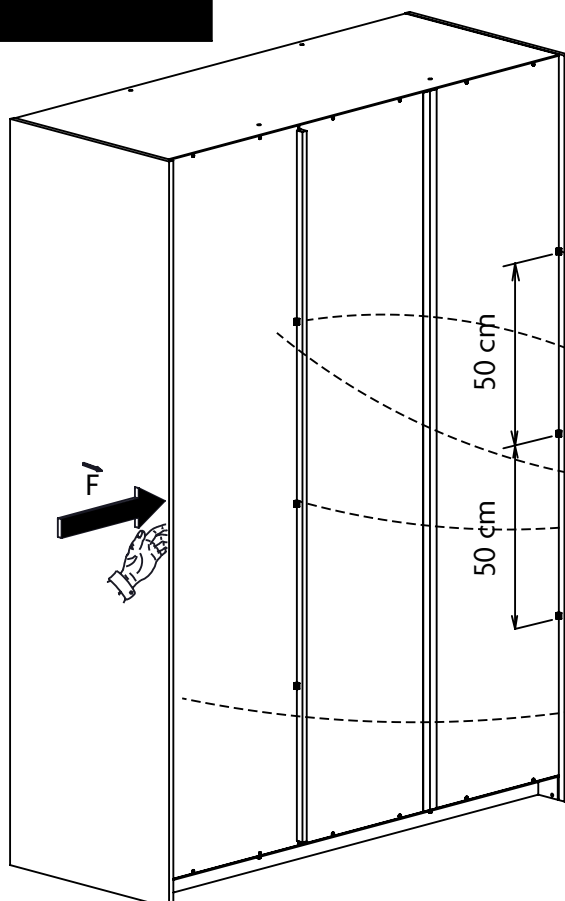


20 mm

X 12

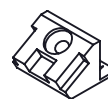


ETAPE 18

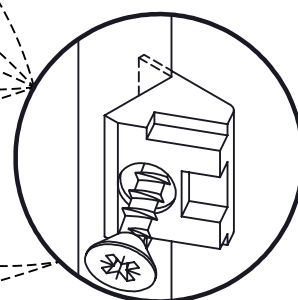


25 mm

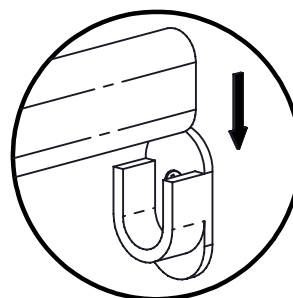
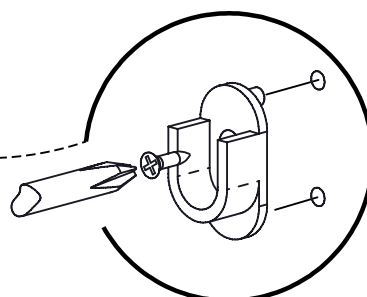
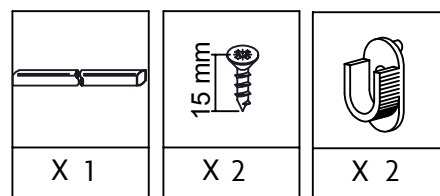
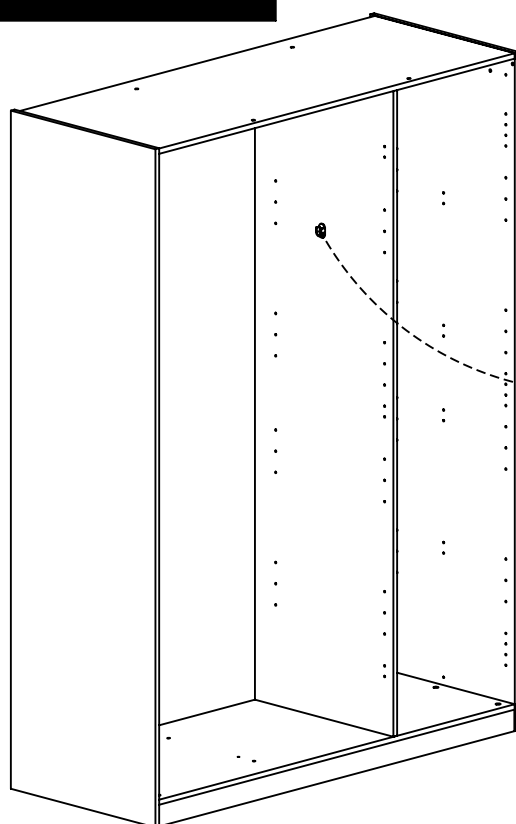
X 12



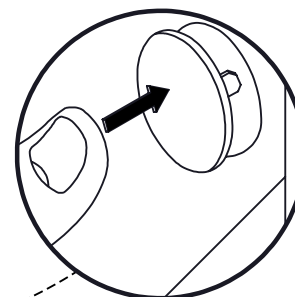
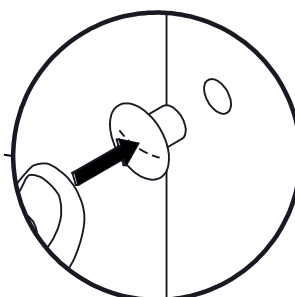
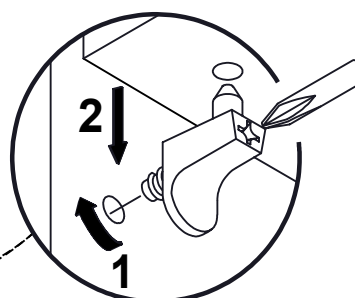
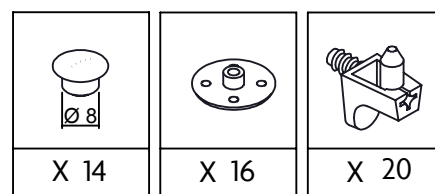
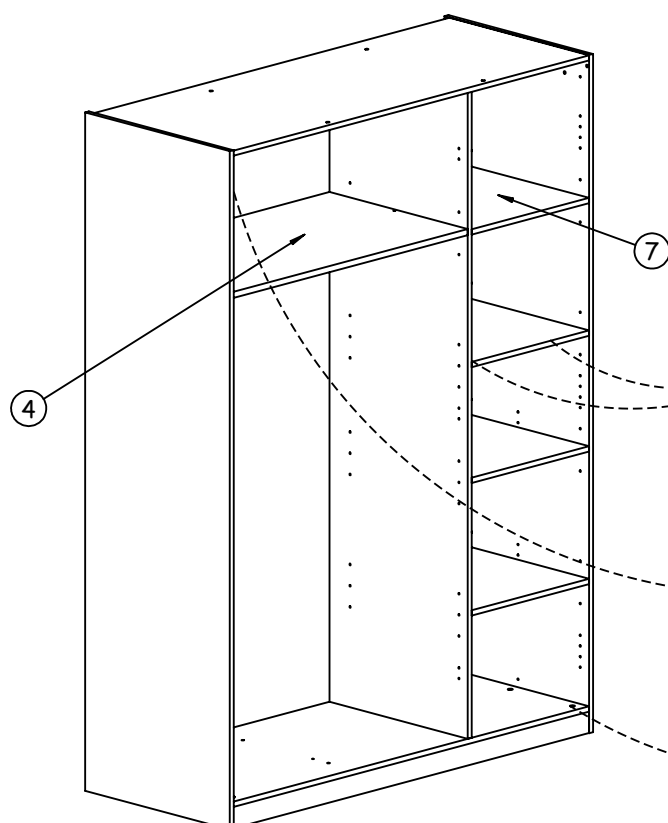
X 12





ETAPE 19

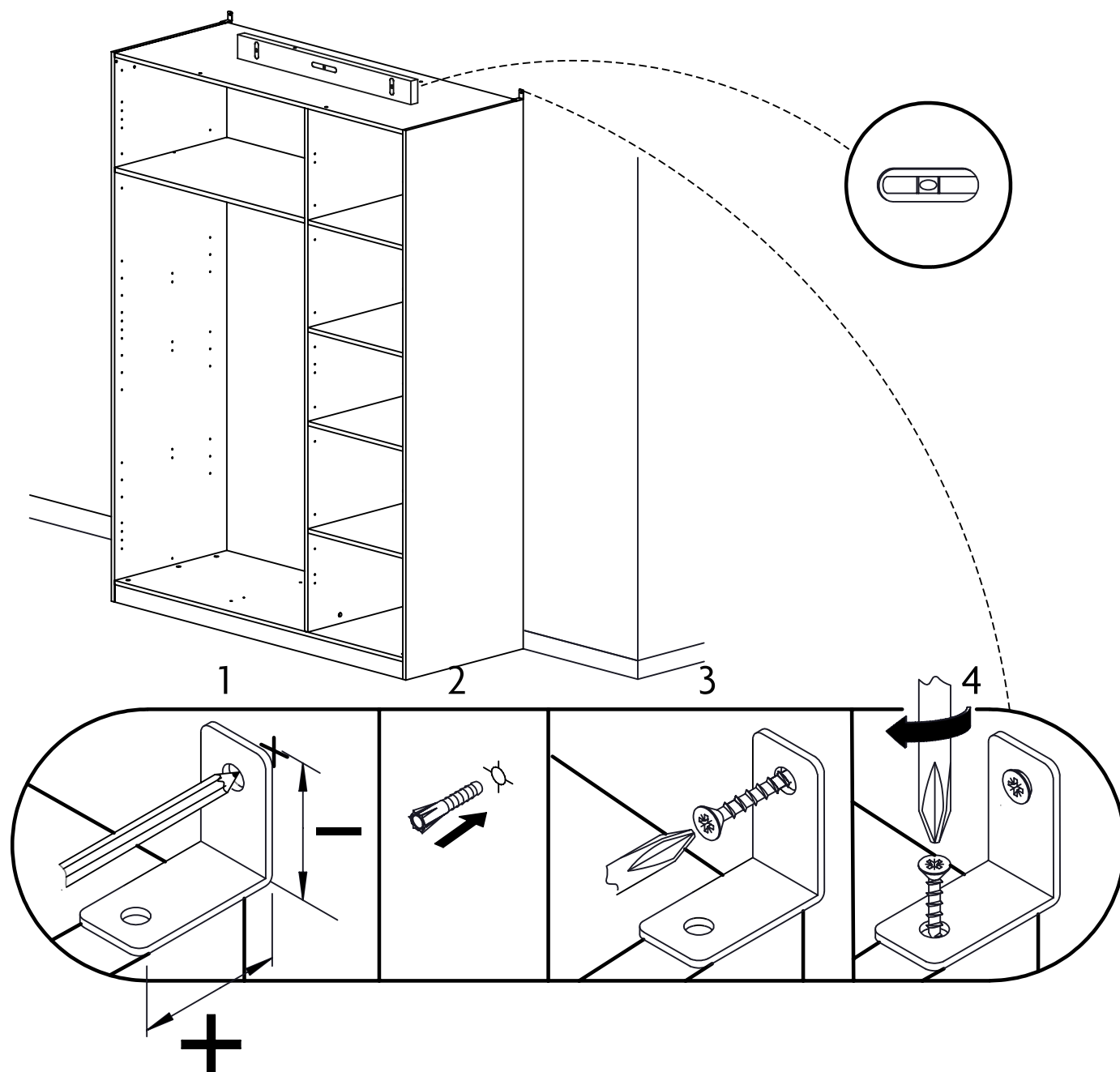


ETAPE 20



ETAPE 21**FIXATION MURALE OBLIGATOIRE**

	
X 2	X 2

**UTILISEZ DES VIS ET DES CHEVILLES
ADAPTEES A VOS MURS**

Il existe une grande diversité de types de murs ou cloisons, c'est la raison pour laquelle nous ne pouvons vous fournir une quincaillerie adaptée à votre mur. Il est nécessaire d'identifier le type de paroi à laquelle vous allez fixer ce produit afin de vous procurer les fixations appropriées. En cas de besoin, adressez vous à un magasin spécialisé pour conseil.

conseil d'entretien

Nettoyer régulièrement avec un chiffon légèrement imbibé d'eau savonneuse. Rincer avec un chiffon légèrement imbibé d'eau claire, sécher avec un chiffon sec.
Ne pas utiliser de produit solvant, diluant, ni abrasif, ainsi que cires et vernis cellulósiques.

Conseils pratiques

- Evitez de forcer sur les assemblages.
- Resserrez les vis après 1 mois d'usage.
- Conservez les clefs et les outils de montage.
- Conservez votre notice de montage.

Pour obtenir un conseil

Pour toute question, contactez le Service Après Vente de votre magasin Alinéa le plus proche.

Prenez le temps de réfléchir

Soyez libres de changer d'idées !
Alinéa s'engage à rembourser* l'article qui ne vous convient pas dans un délai de 30 jours, sur présentation de votre ticket de caisse et du retour de l'article dans son emballage d'origine.

* voir conditions en magasin

Alinéa
meuble & déco

Rejoignez-nous sur
www.alinea.com