

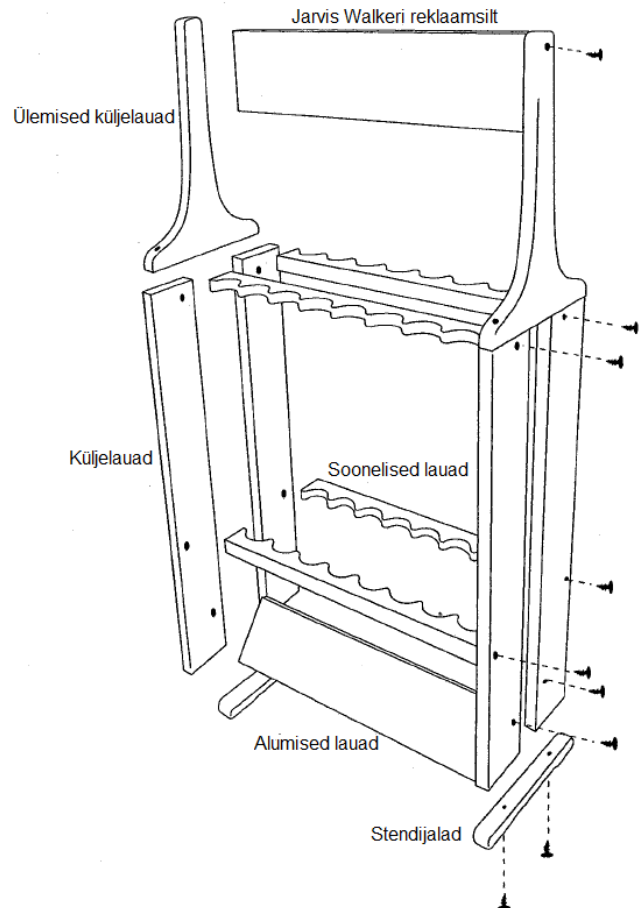


PUIDUST RIDVASTENDI KOKKUPANEMISJUHEND

Ridvastendi osad:

- pakk kruvisid (22tk)
- stendijalg (2tk)
- Jarvis Walker reklaamsilti
- ülemine küljelaud (2tk)
- küljelaud (4tk)
- sooneline laud (4tk)
- alumise laud (2tk)

1. Kinnitage kahe küljelauda külge soonelised laud. Nende külge omakorda ülejäänud kaks küljelauda. Selles osas abistavad teid ette puuritud augud. Keerake need osad ettevaatlikult kruvidega kokku, pange tähele, et te ei rikuks sellega puitu.
2. Kinnitage ülemised küljeosad. Mõlemal osal on kaks kruviauku.
3. Kinnitage kruvidega alumised osad. Mõlemal osal on kaks kruviauku.
4. Kinnitage reklaamsilt ülemiste küljeosade vahele.
5. Asetage ridvad stendi.



Maalatooja: Marintech Group OÜ, Tähnase tee 2, Peetri alevik, Rae vald
75312 Harjumaa. E-post: marintech@marintech.ee Tel. 518 2439