

MONTAGEANLEITUNG / INSTRUKCJA MONTAŻU

Modellname: **FRESH**
Nazwa modelu:

Modellnummer: **21 WS FR**
Numer modelu:

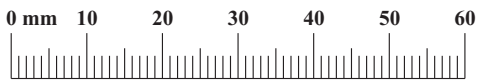
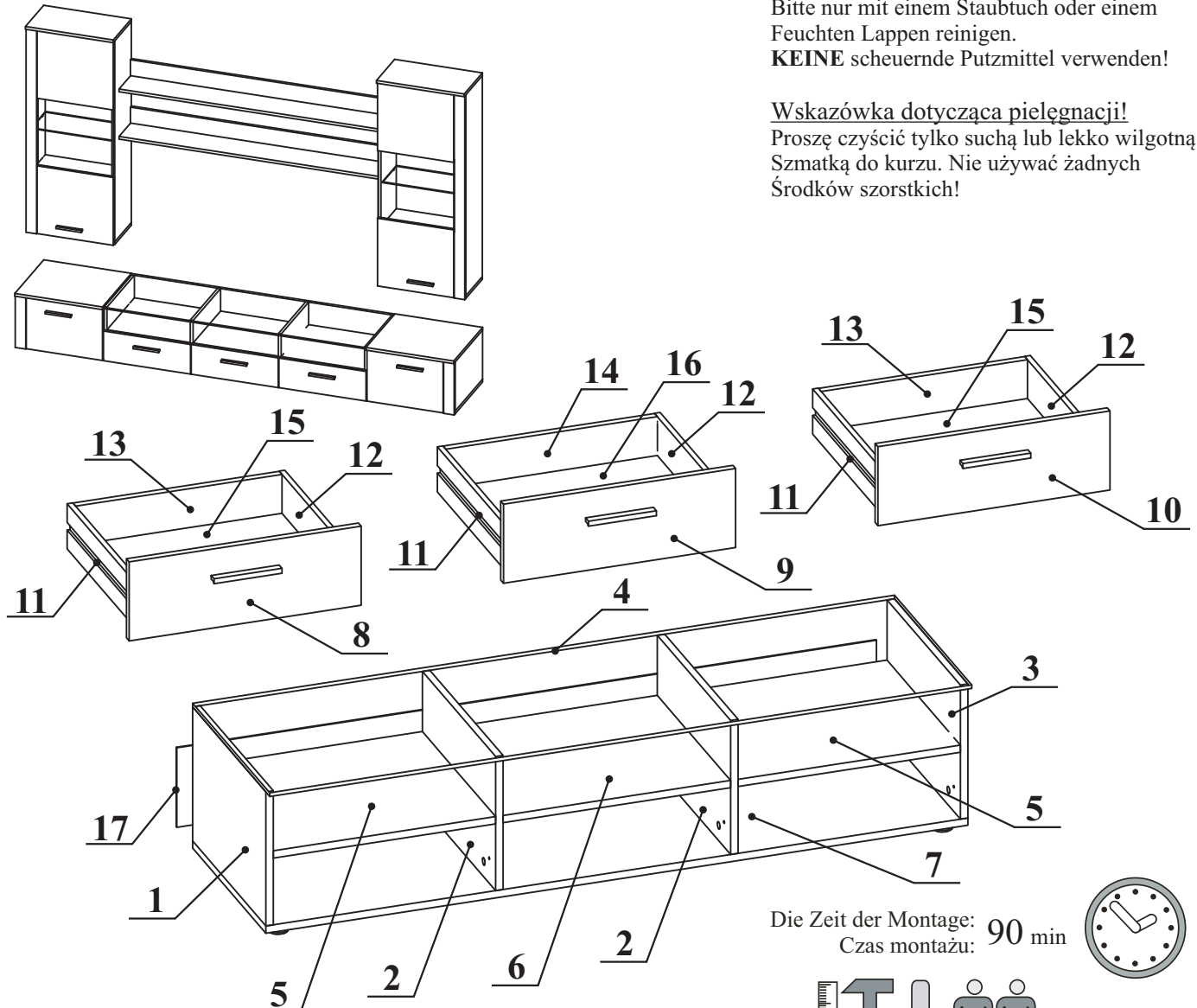
Type: **35**
Typ:

Pflegehinweis!

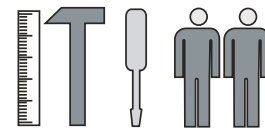
Bitte nur mit einem Staubtuch oder einem Feuchten Lappen reinigen.
KEINE scheuernde Putzmittel verwenden!

Wskazówka dotycząca pielęgnacji!

Proszę czyścić tylko suchą lub lekko wilgotną Szmatką do kurzu. Nie używać żadnych Środków szorstkich!

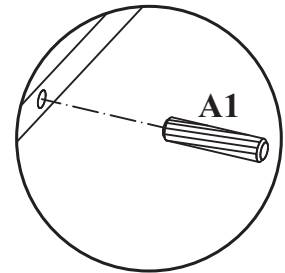
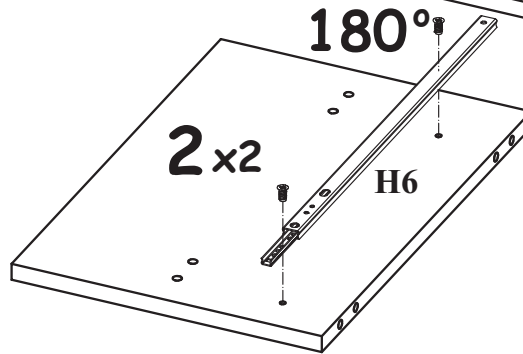
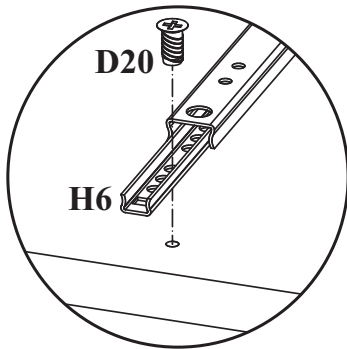
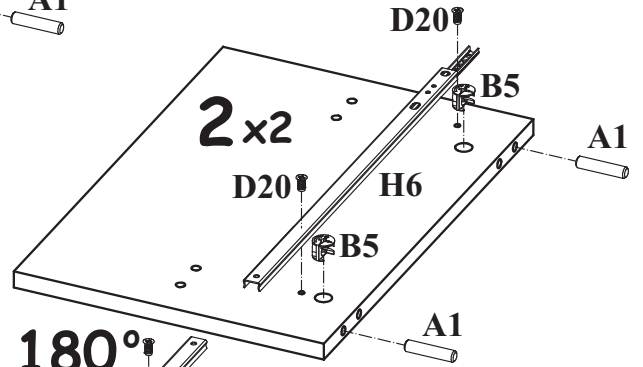
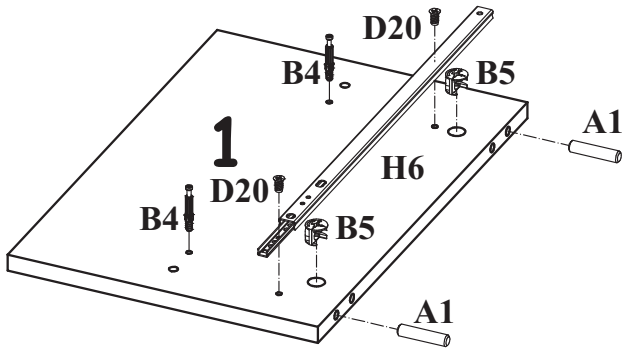
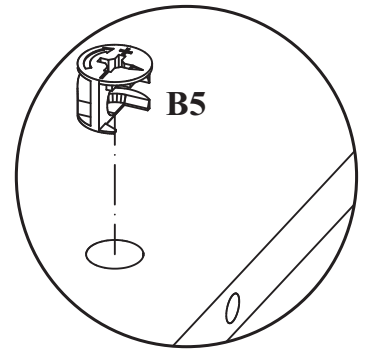
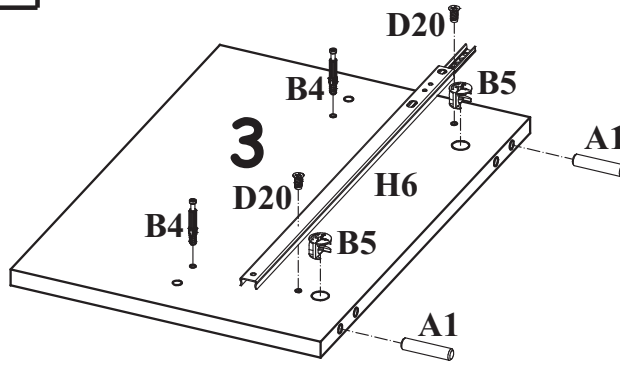
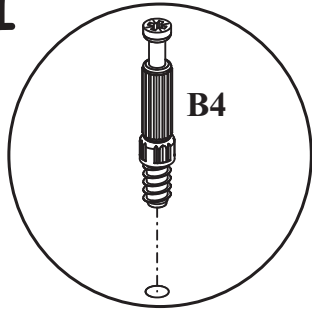


Hiemit können Sie die mitgelieferten Schrauben nachmessen

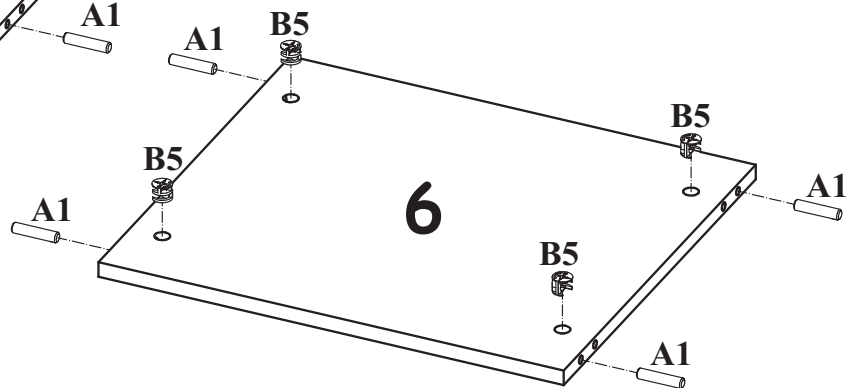
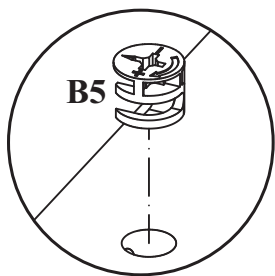
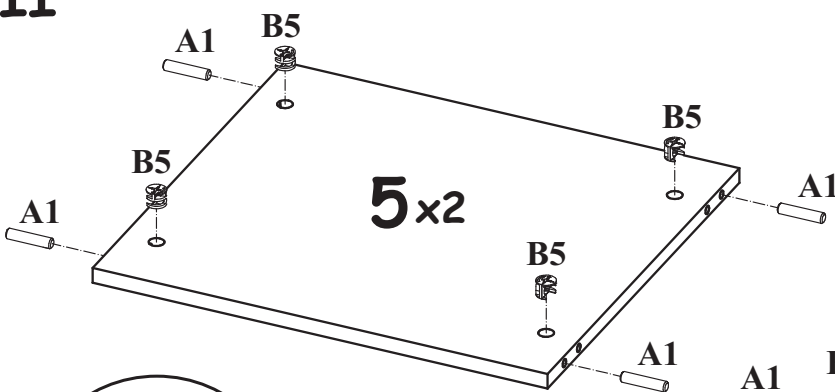


UL1 Ilość 1		Z5 Ilość 16		G1 Ilość 2	Klej	B3 Ilość 49	ø1,4x25	D11 Ilość 6	ø3,5x25
A1 Ilość 44	ø8x36	G2 Ilość 1		H6 Ilość 3	L-400	D18 Ilość 6	M4x9	D20 Ilość 12	øES6x8
B5 Ilość 20	ø15x12	B4 Ilość 12		B6 Ilość 4	ø7x76	G5 Ilość 20		UL2 Ilość 3	
								UP6 Ilość 6	øUP4x30

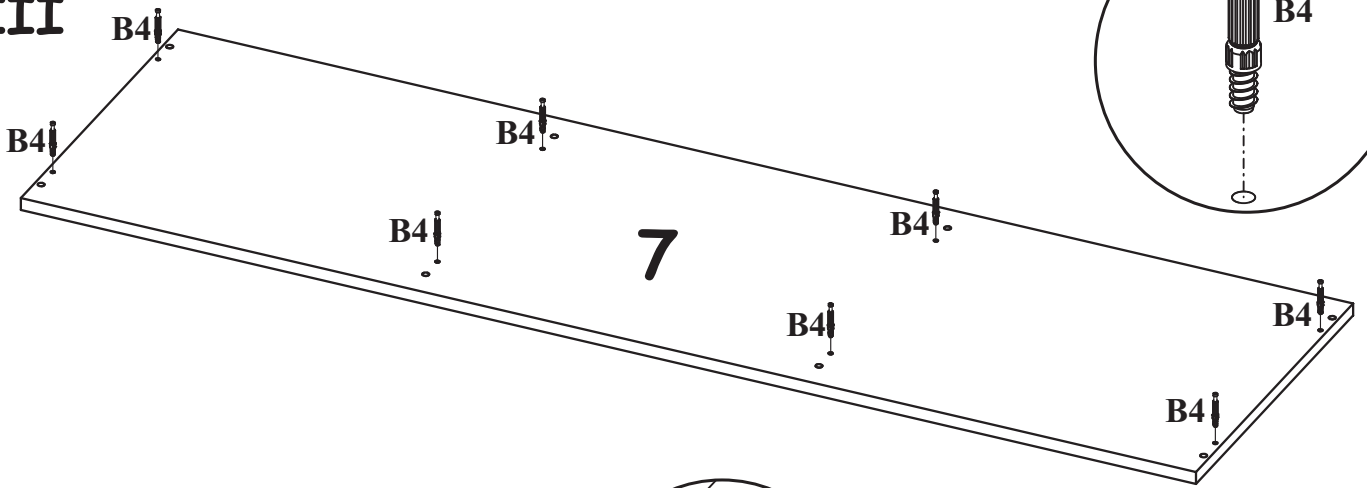
I



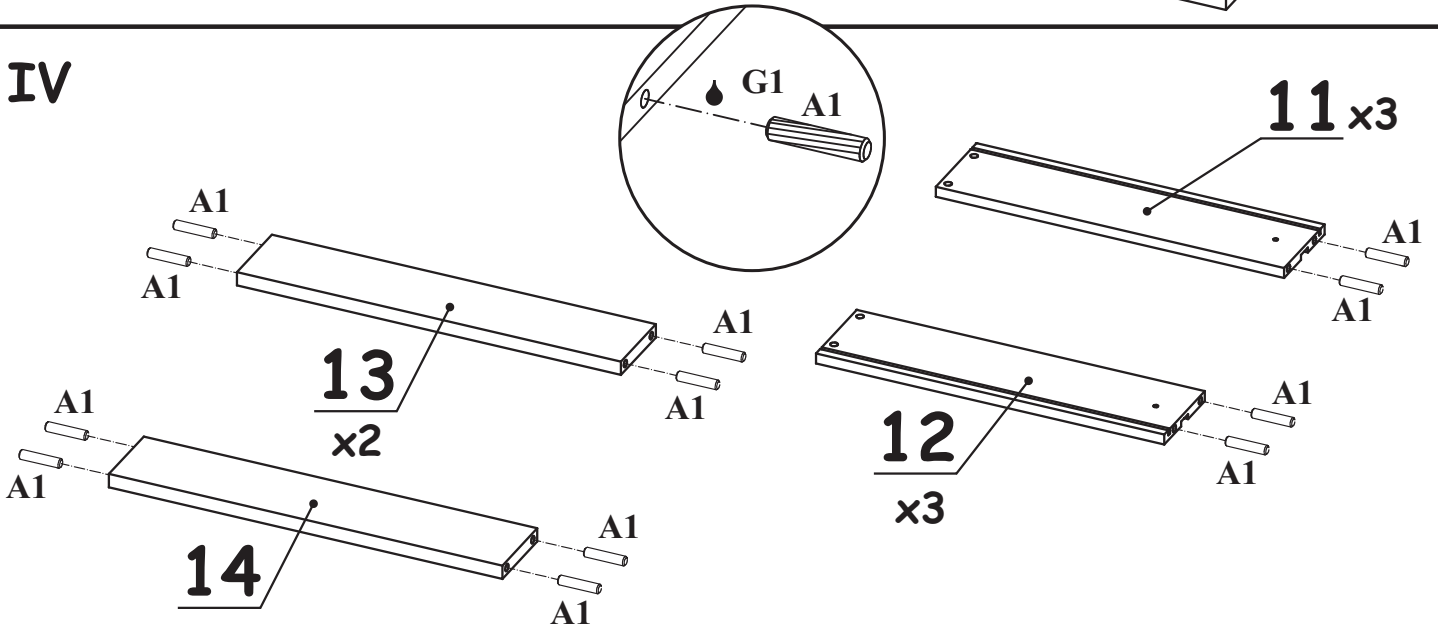
II



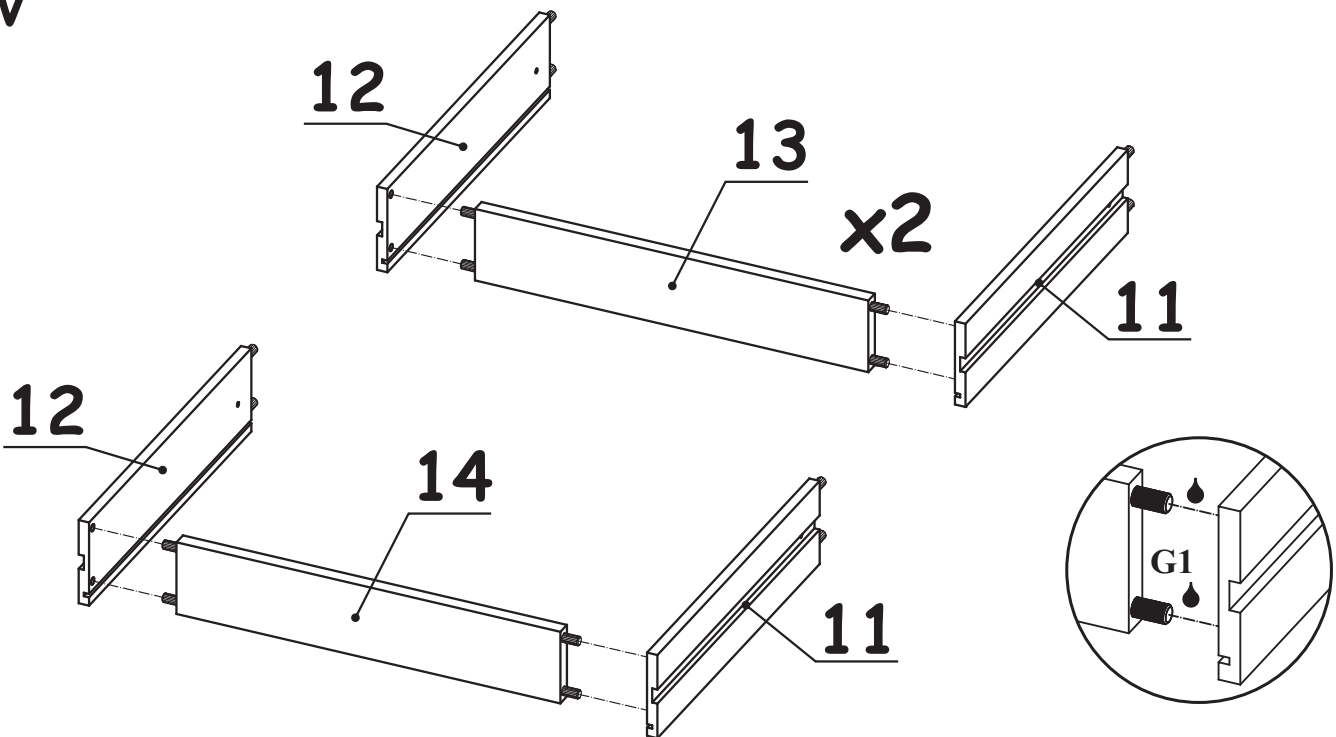
III



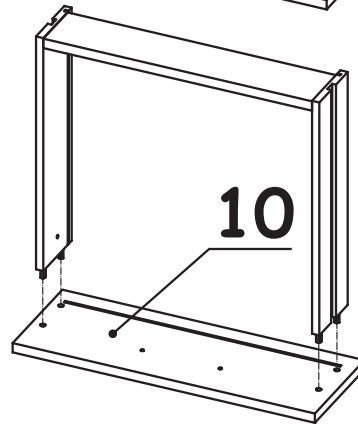
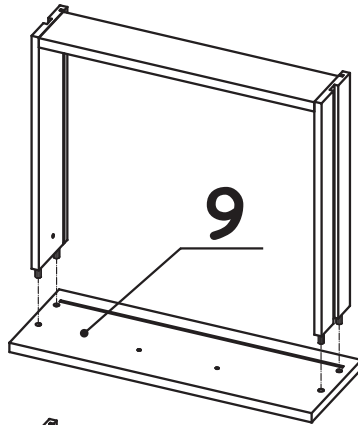
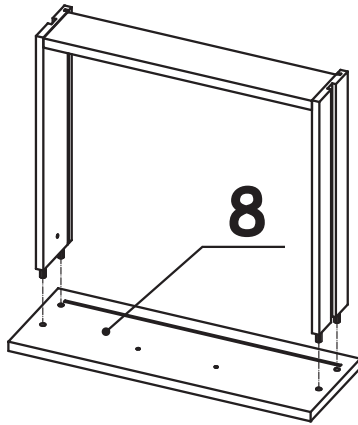
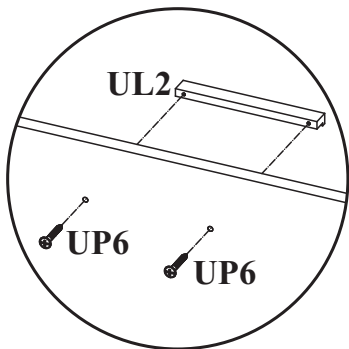
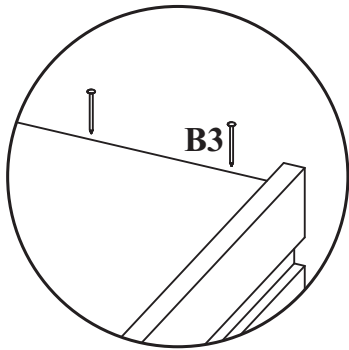
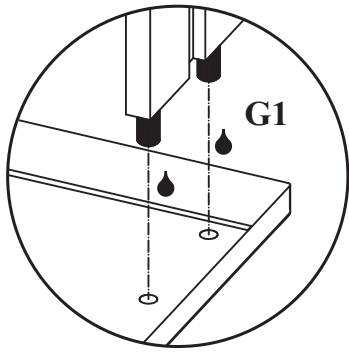
IV



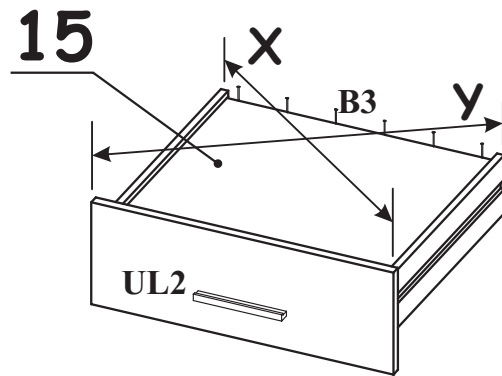
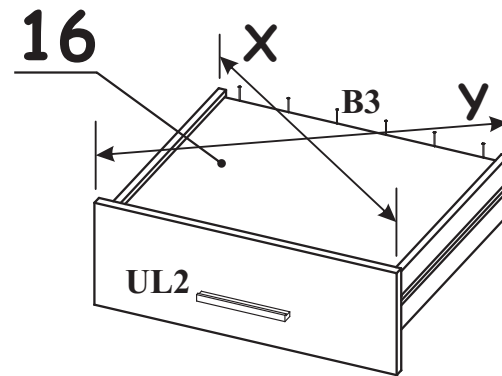
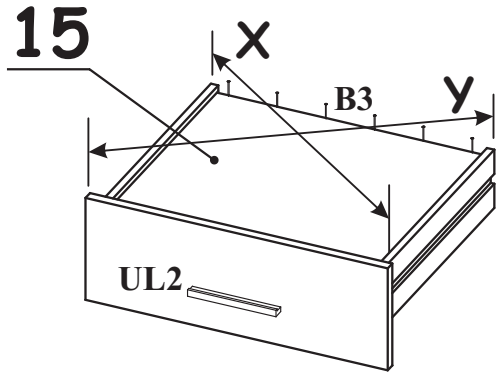
V



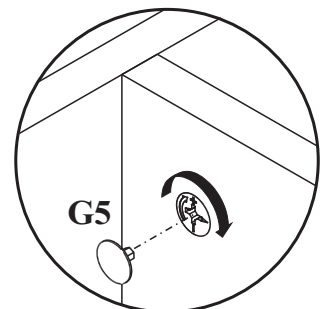
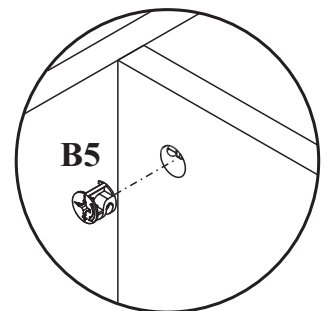
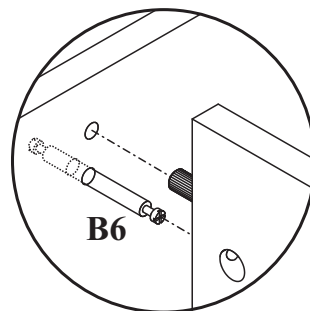
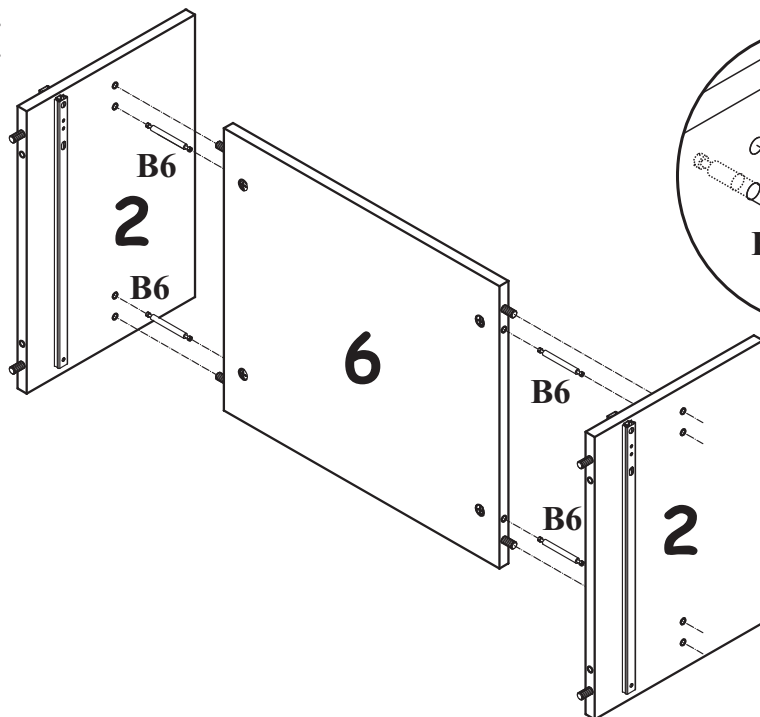
VI



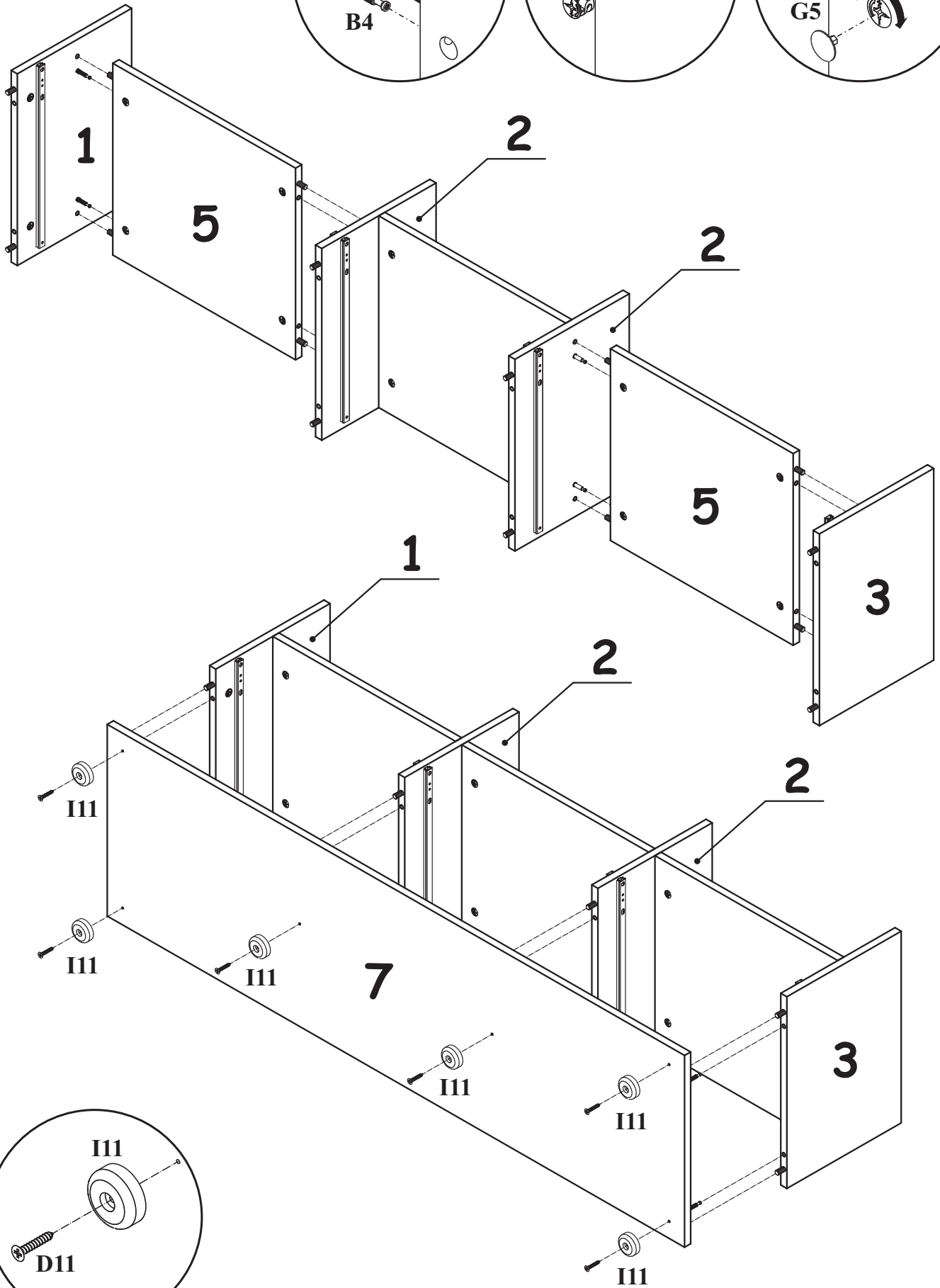
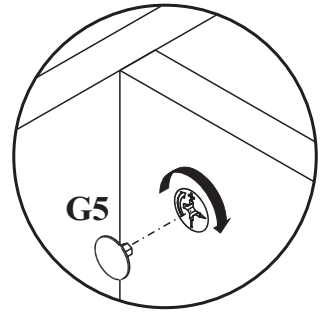
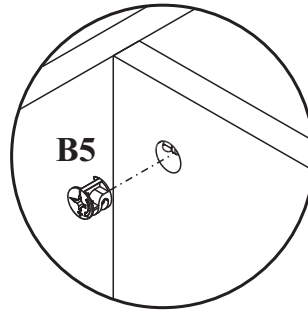
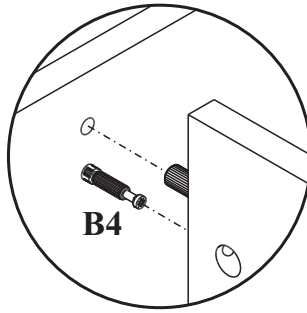
$X=Y$ 90°



VII

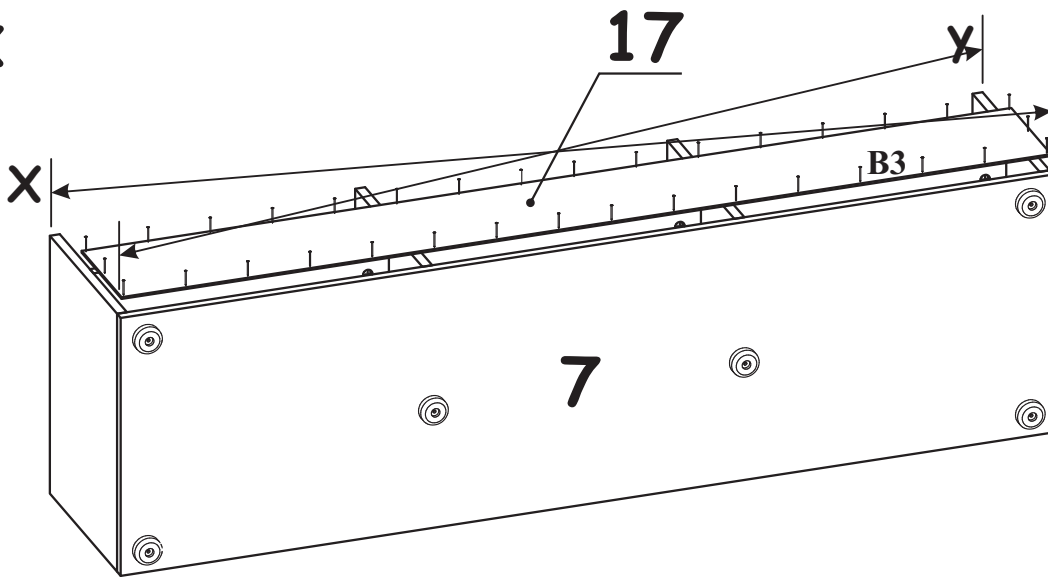


VIII

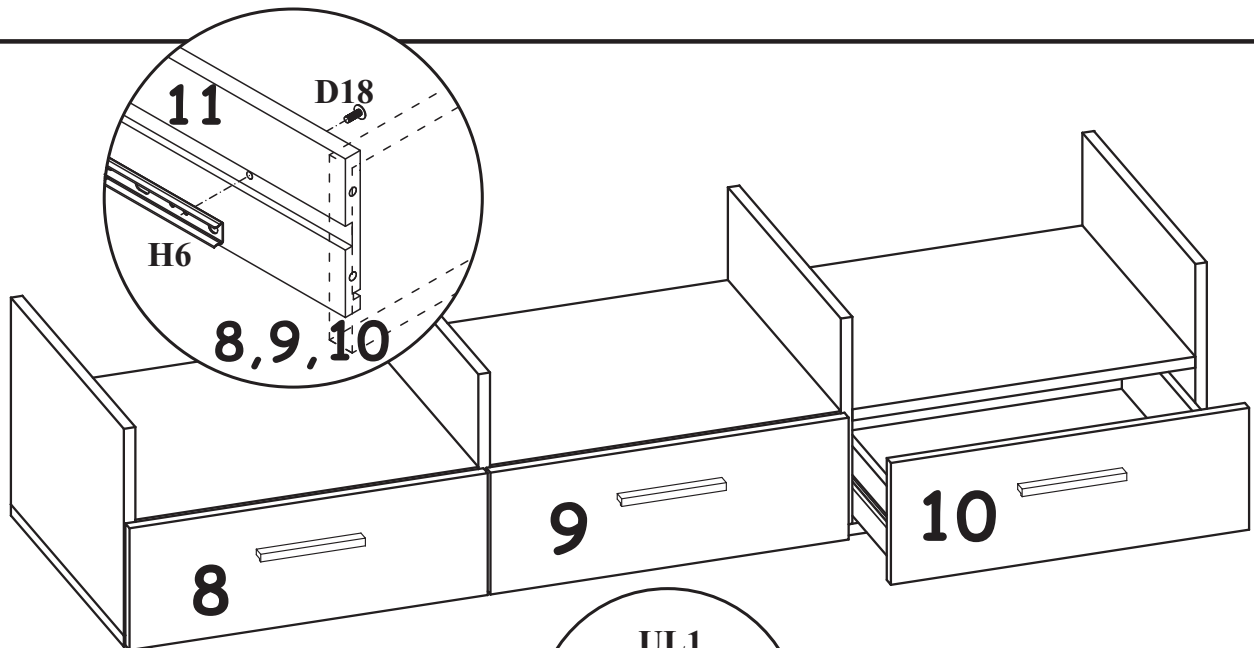


X=Y 90°

IX



X



XI

