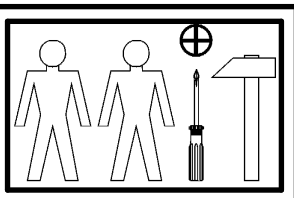
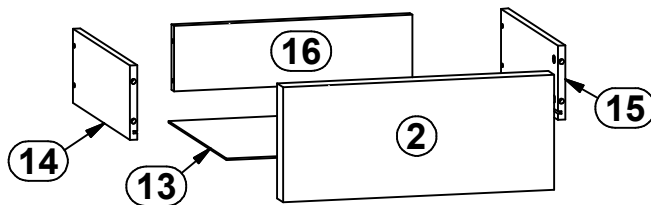
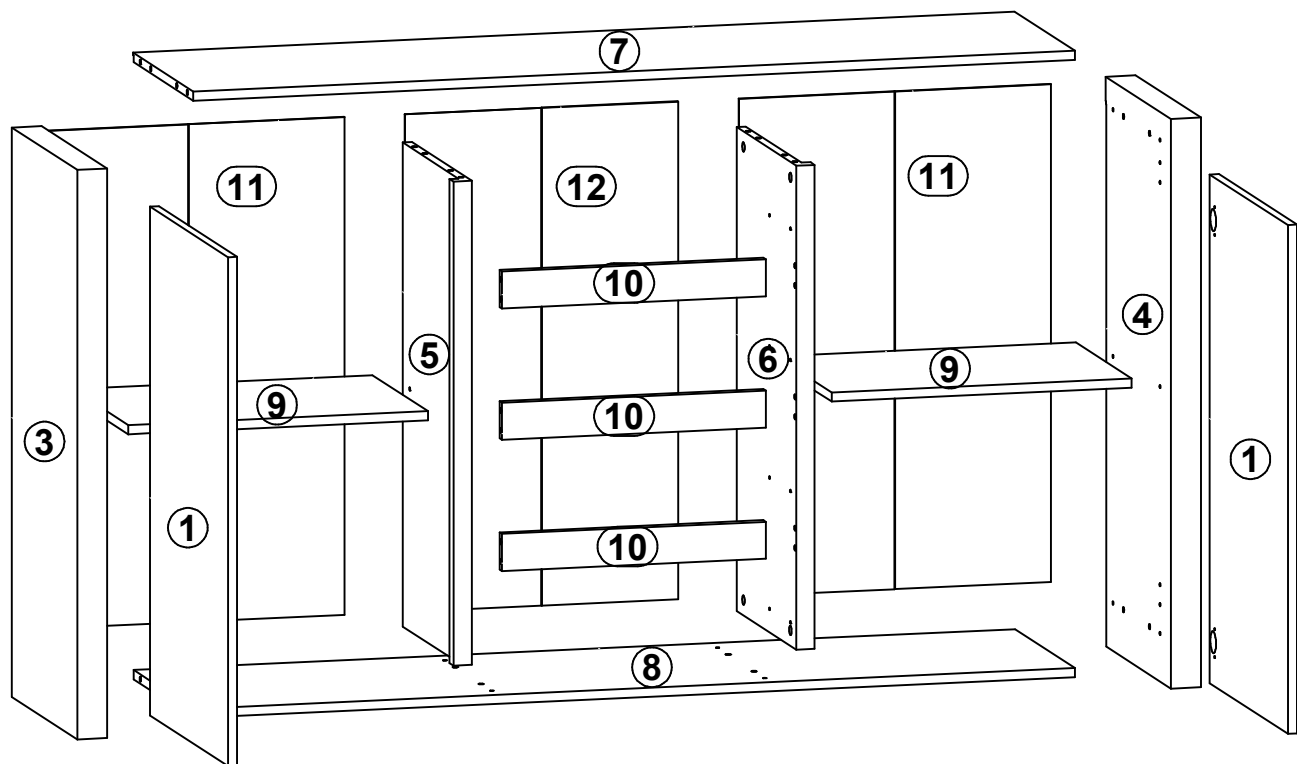
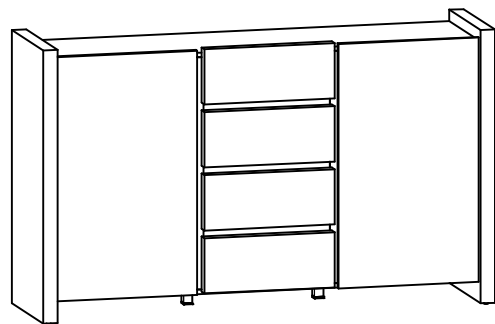


VENOM

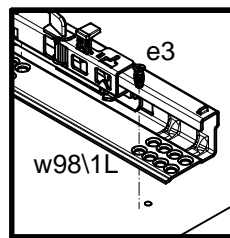
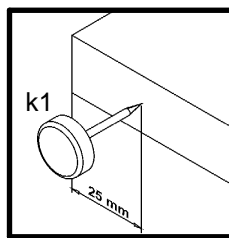
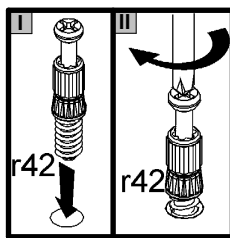
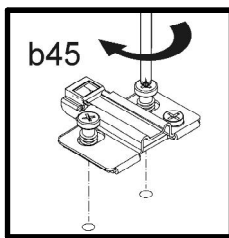
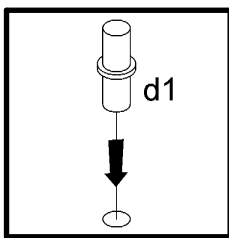
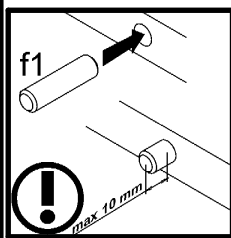
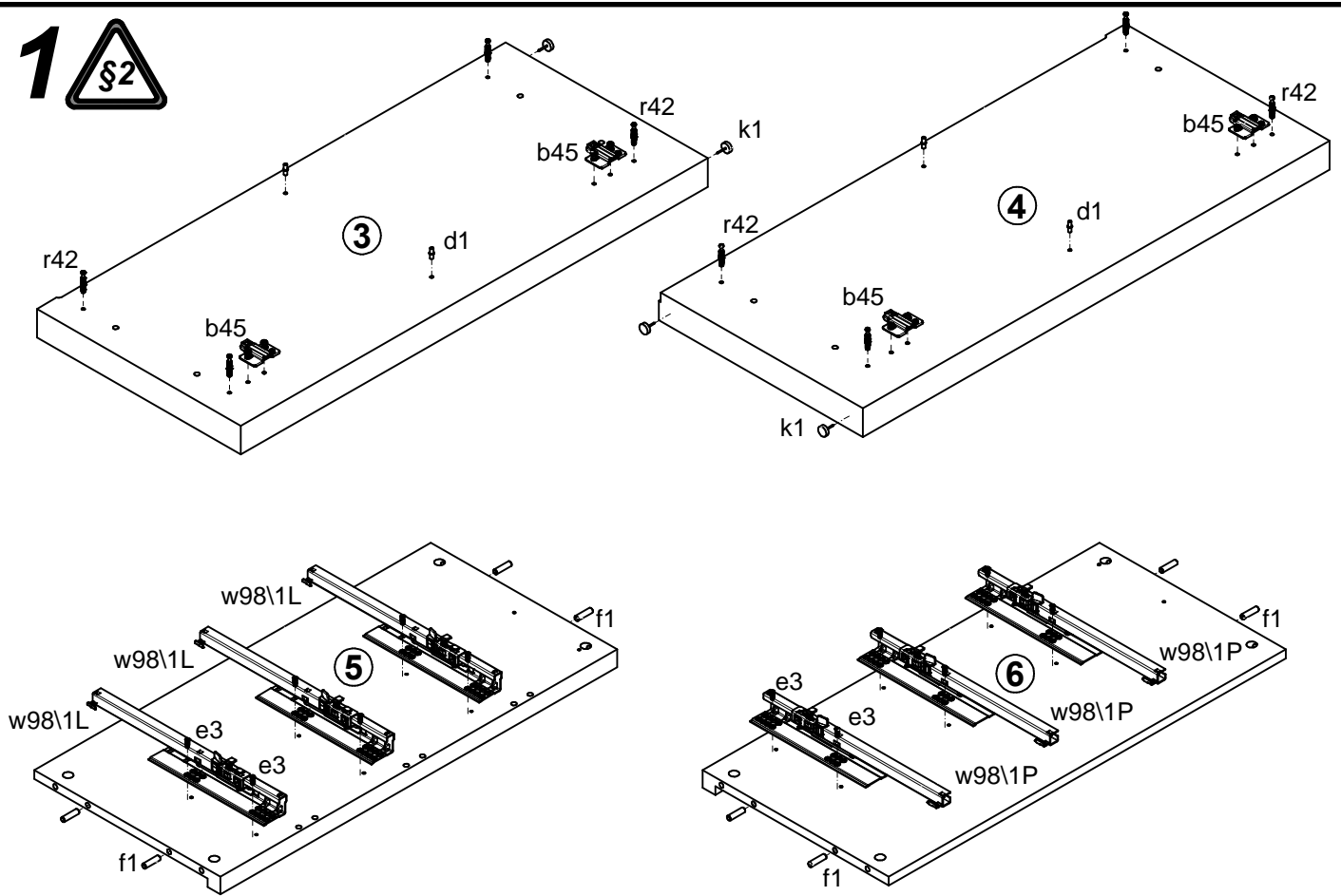
S139-KOM2D4S

A	B	C	D	
1	S139-014	822	480	4/4
2	S139-020	446	186	4/4
3	S139-133	920	402	1/4
4	S139-134	920	402	1/4
5	S139-135	782	367	2/4
6	S139-136	782	367	2/4
7	S139-324	1450	371	2/4
8	S139-325	1450	367	2/4
9	S139-326	493	341	2/4
10	S139-414	434	60	2/4
11	S139-913	804	513	1/4
12	S139-914	804	449	1/4
13	S139-916	403	356	2/4
14	ZT1-501	350	120	2/4
15	ZT1-502	350	120	2/4
16	ZT1-508	392	106	2/4

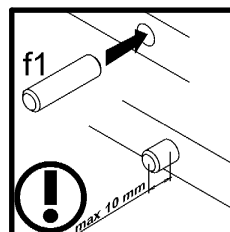
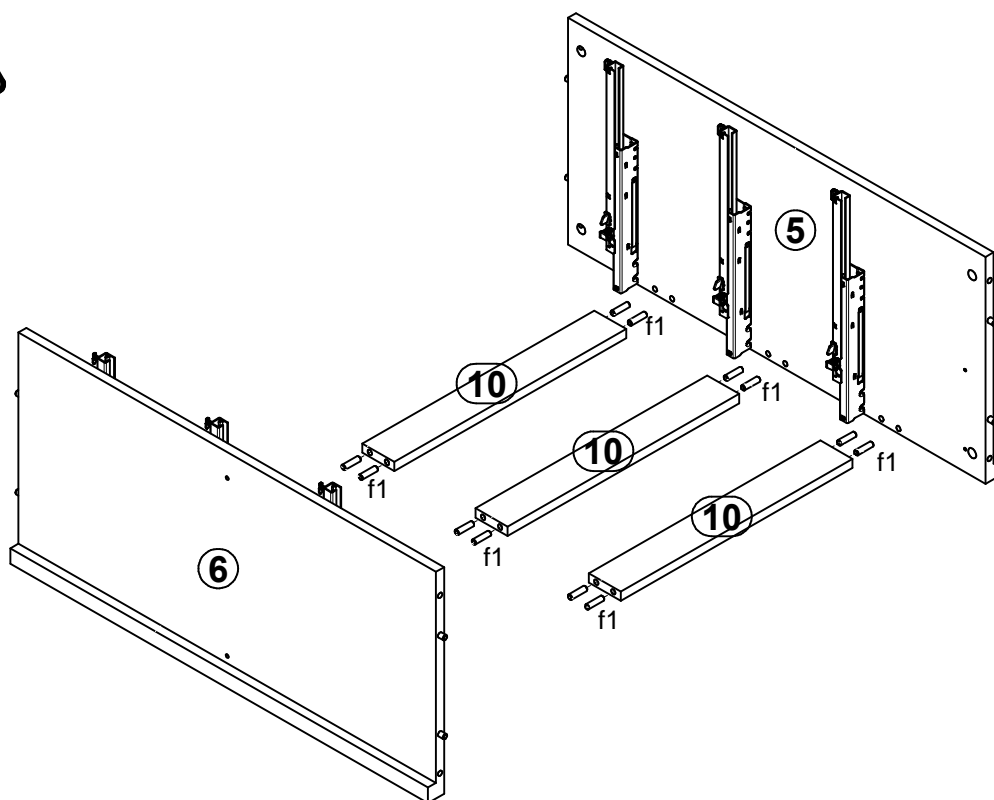


4x a101	4x H10.5 b45	8x $\phi 5 \times 17$ mm d1	2x $\phi 6,3 \times 13$ mm e2	16x $\phi 6 \times 13$ mm e3	28x $\phi 8 \times 30$ mm f1	16x $\phi 6,5 \times 40$ mm f25	4x k1	2x k38\3
2x k38\8	80x l1	20x $\phi 3,5 \times 16$ mm p38	8x $\phi 3,5 \times 15$ mm p51	16x $\phi 1,5 \times 12$ mm #16 r1	16x $\phi 12 \times 10,5$ mm #12 r15	32x r42	4x L-360 mm w98\1L	4x L-360 mm w98\1P
1x n26\1	1x $\phi 3,5 \times 16$ mm p38							

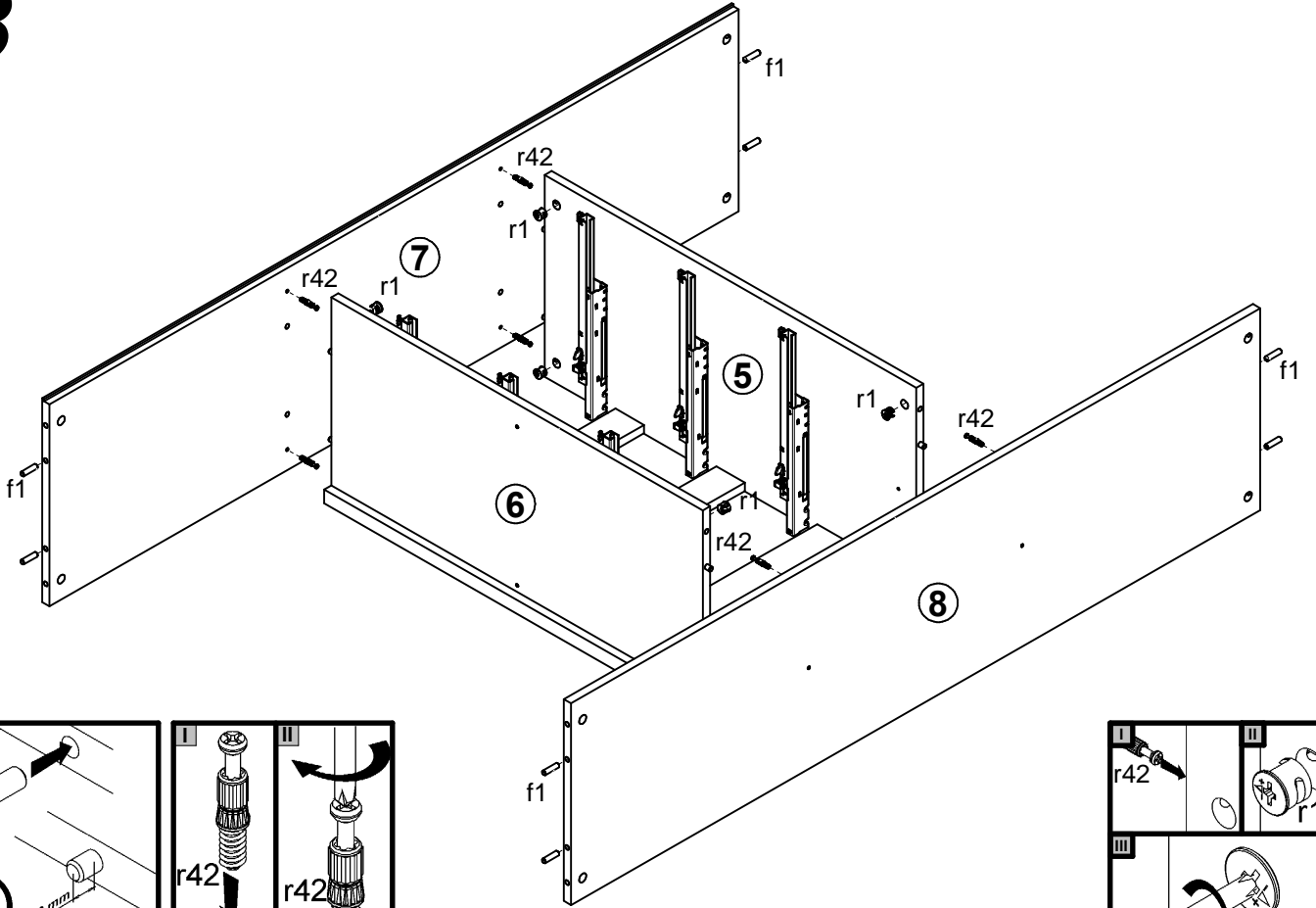
1



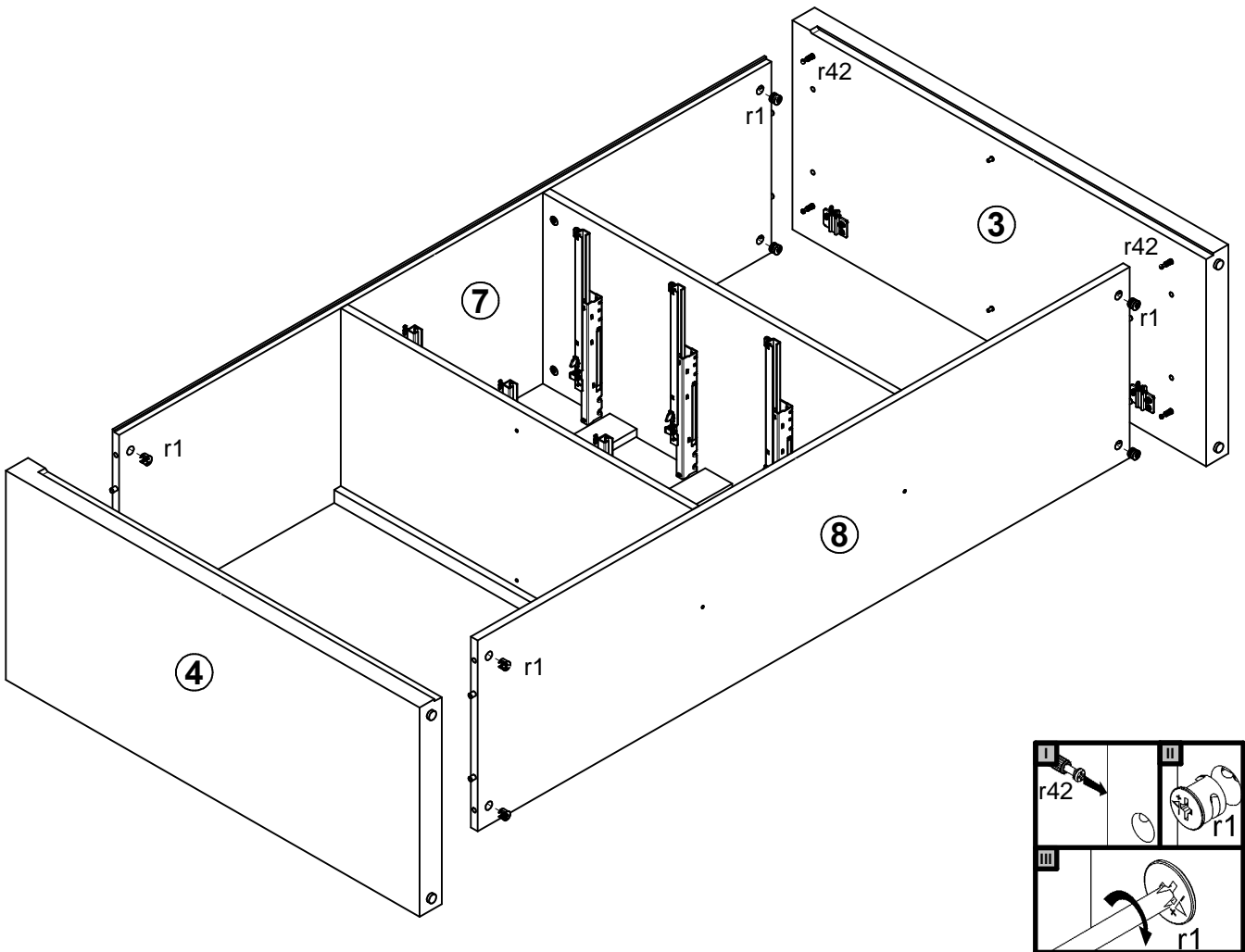
2



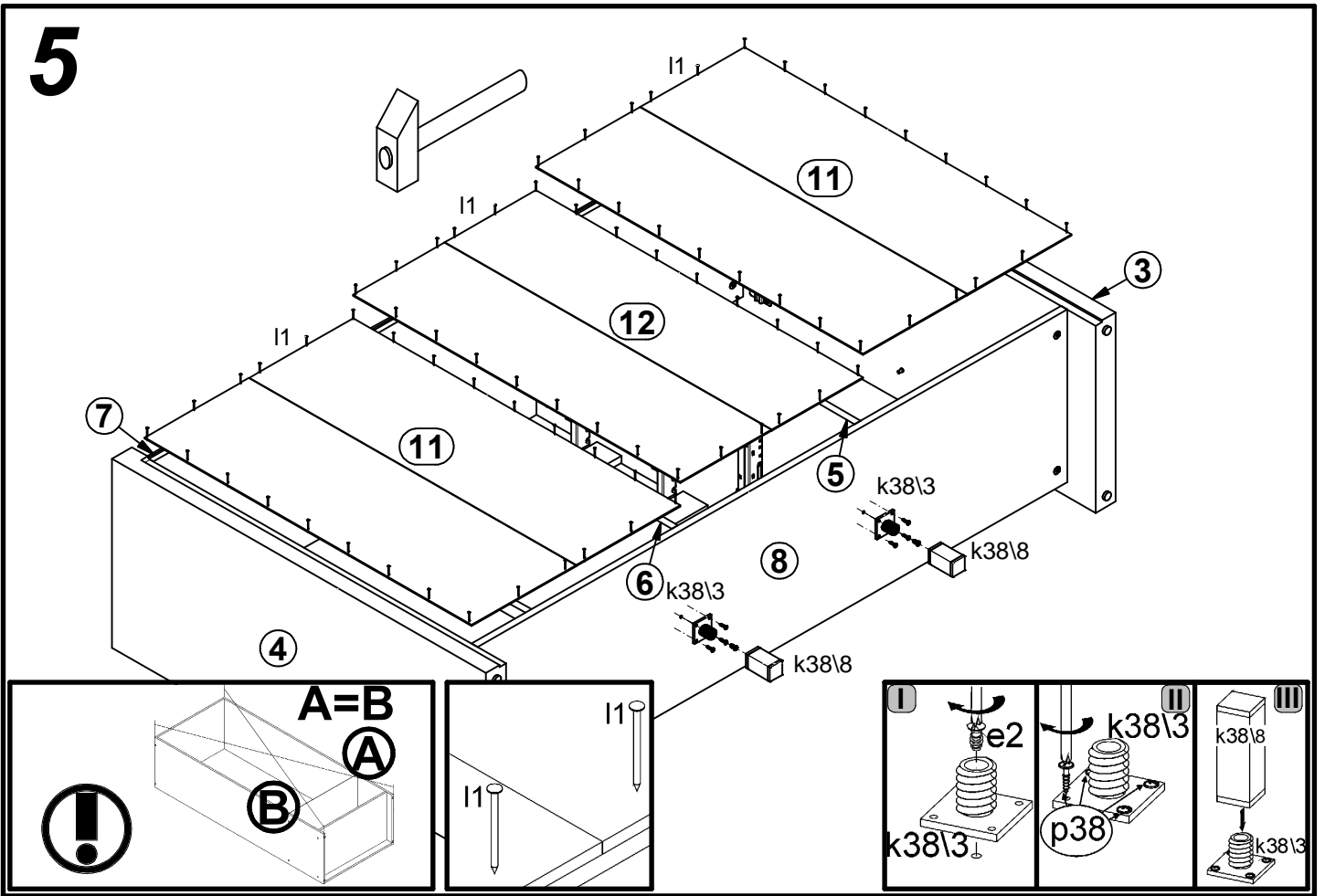
3



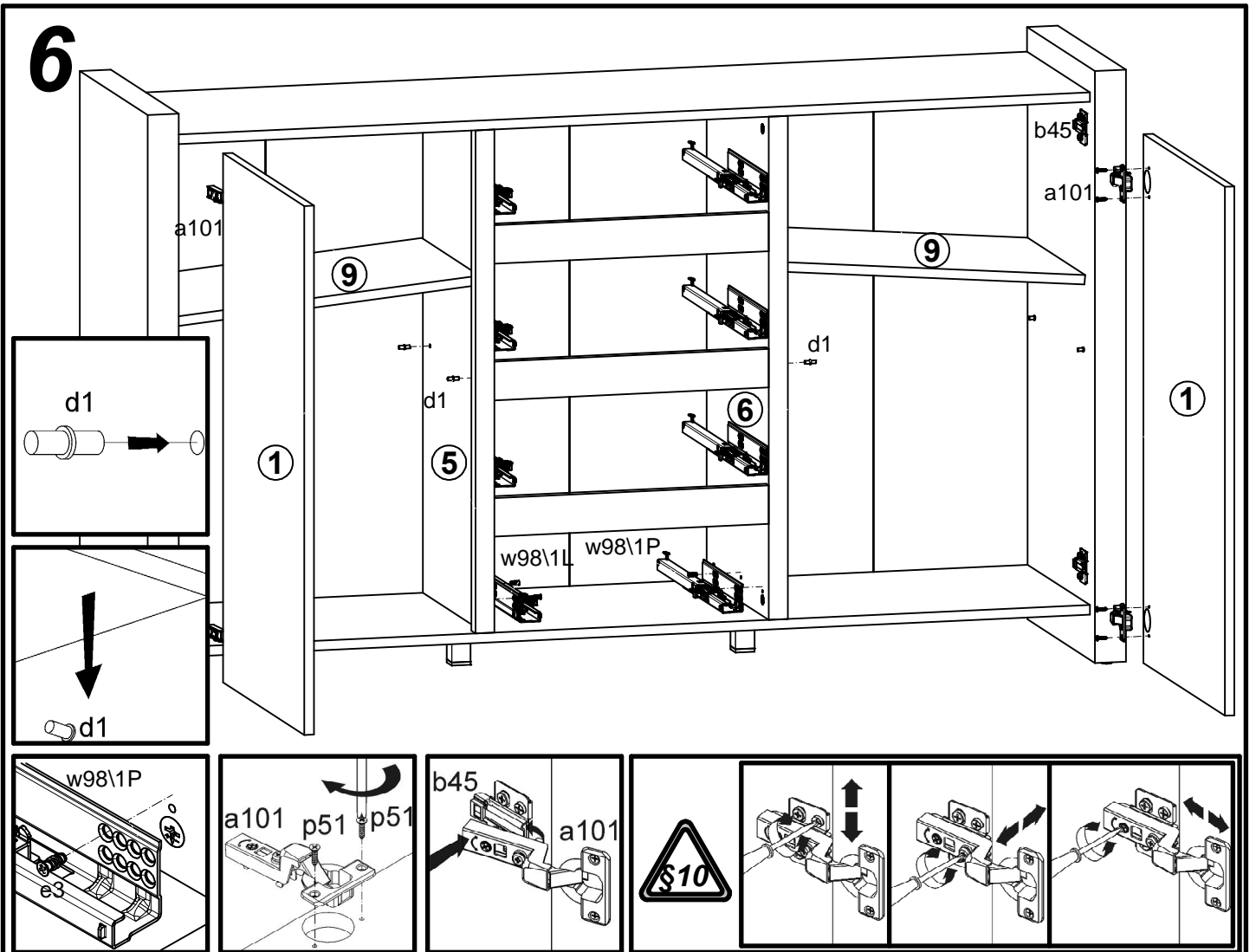
4



5

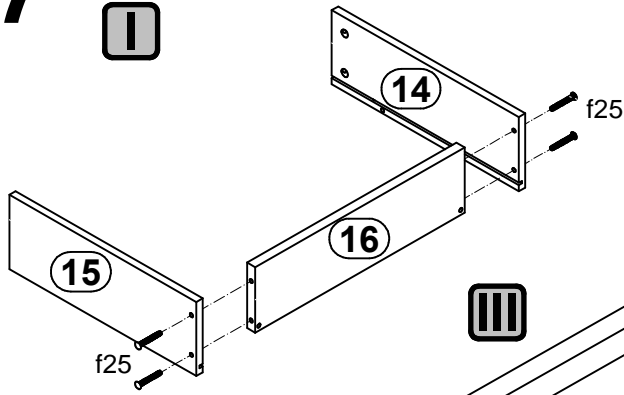


6

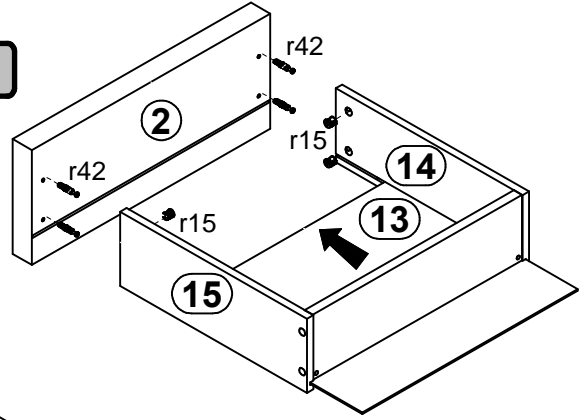


7

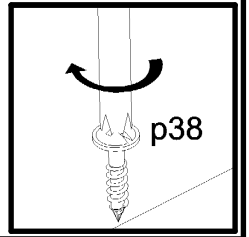
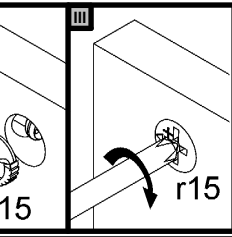
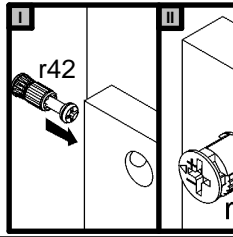
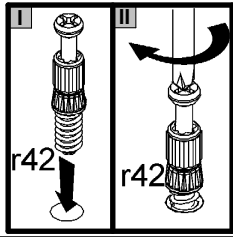
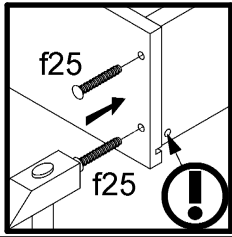
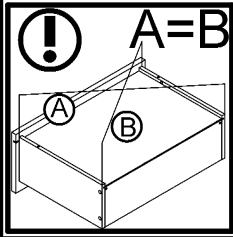
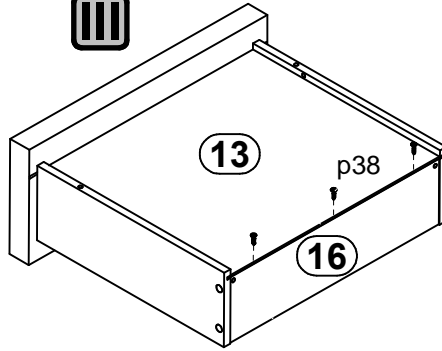
I



II



III



8

§23

