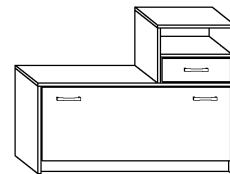
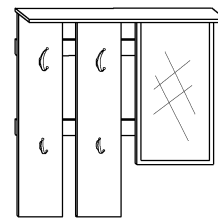


LUNA

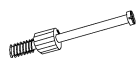
► 100 ↑ 190 ▼ 26



x 22



x 14



x 14



x 1 kpl.



a

b

c

d

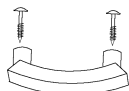
x 2



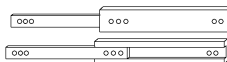
x 2



x 3



x 1 kpl.



e

f

g

h

x 1



x 2



x 2



x 4



x 2



i

j

k

l

m

x 2



x 2



x 8



x 28



x 16



x 50



n

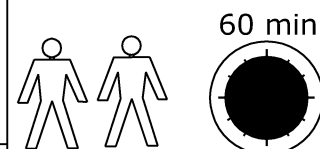
o

p

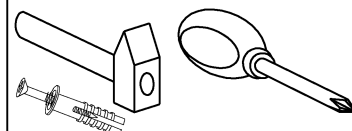
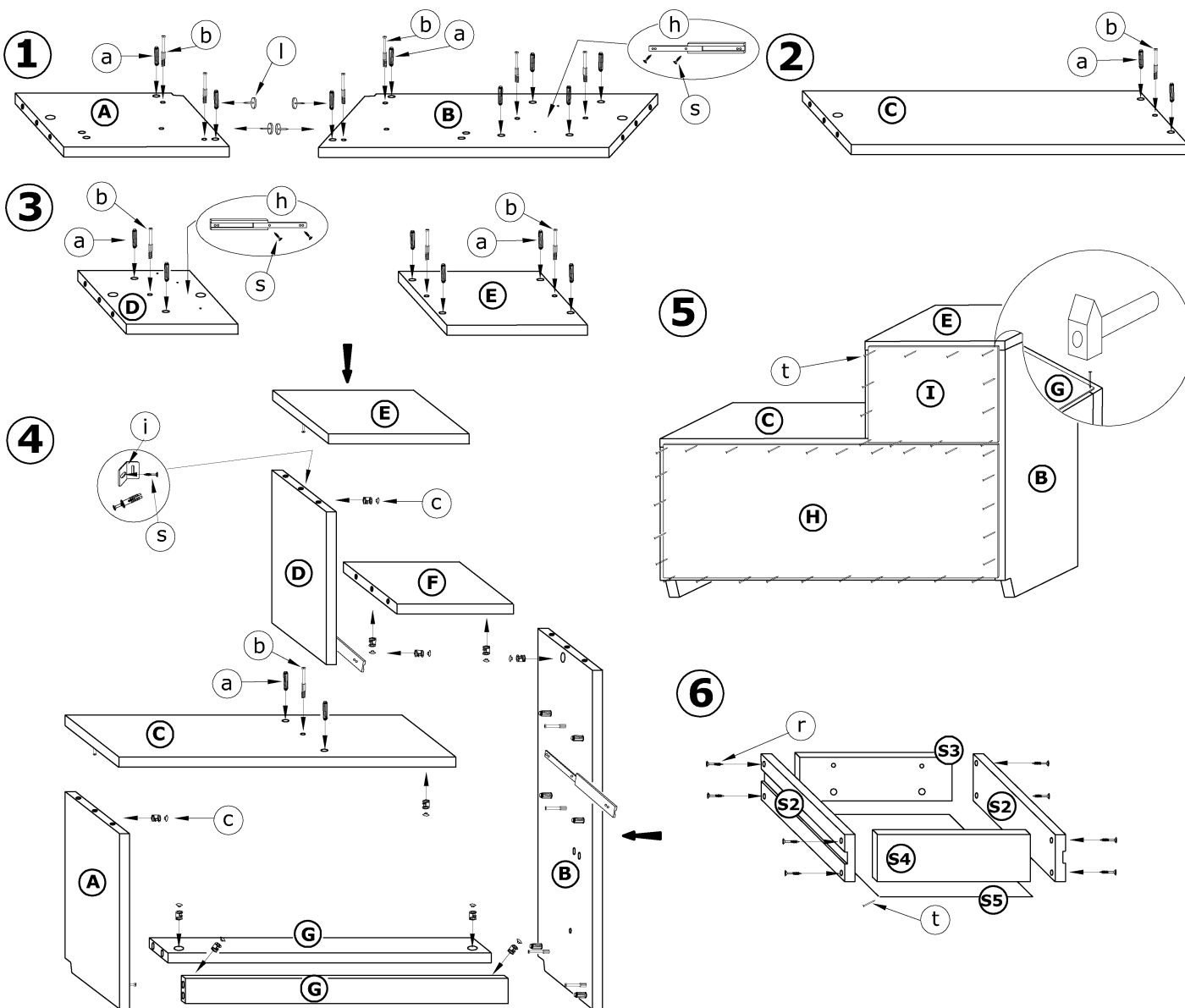
r

s

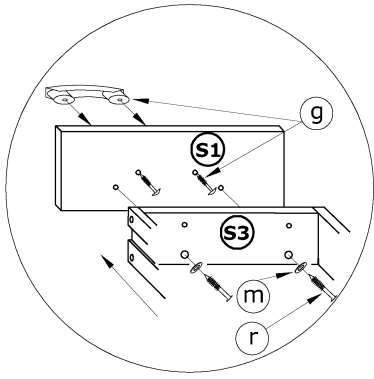
t



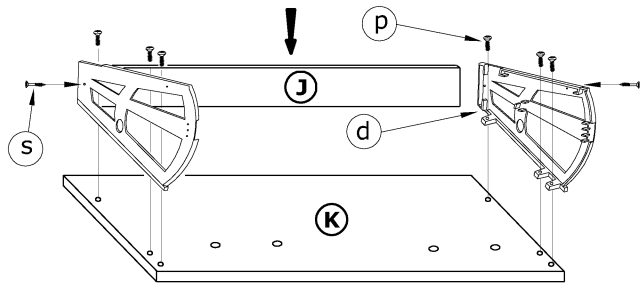
60 min

**1** - FAZY MONTAŻU**A** - OZNACZENIE ELEMENTÓW**a** - OZNACZENIE AKCESORIÓW

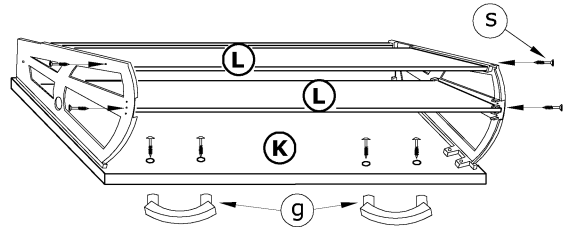
7



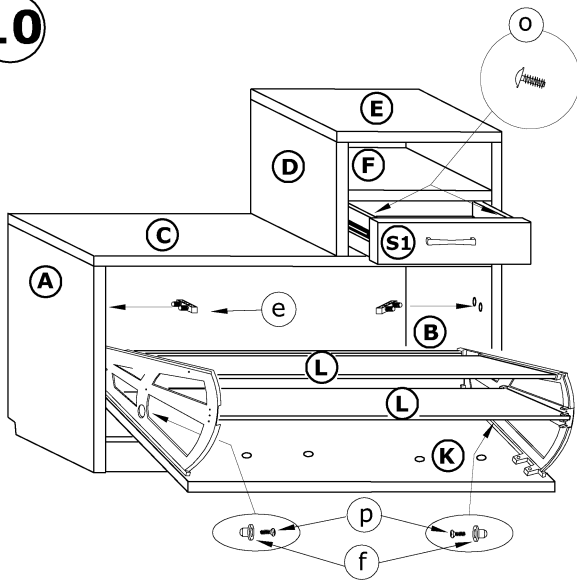
8



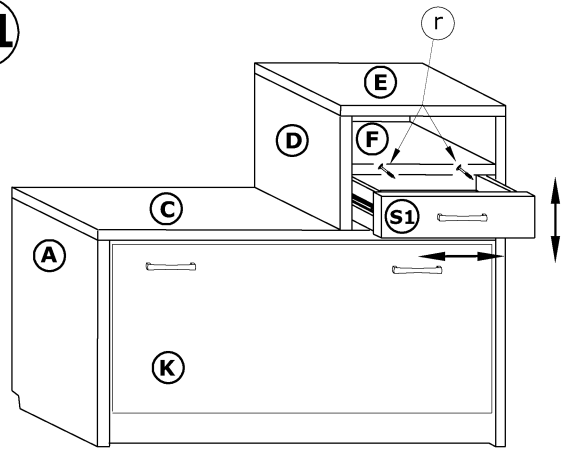
9



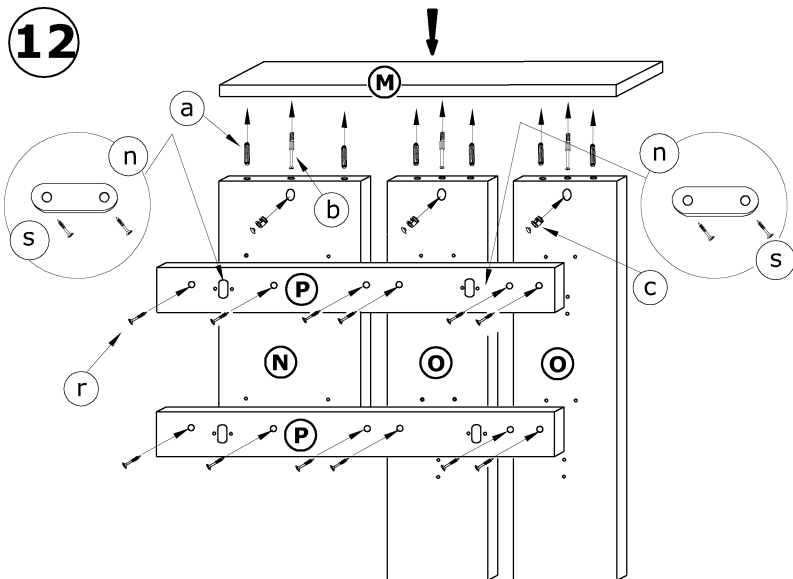
10



11



12



13

