

Producer:
Pinus-GB Ltd.
Jaunfīreji, Olaines nov.
LV-2127, Latvia, EU

Wardrobe art. SK284



Assembled size / Maße aufgebaut :

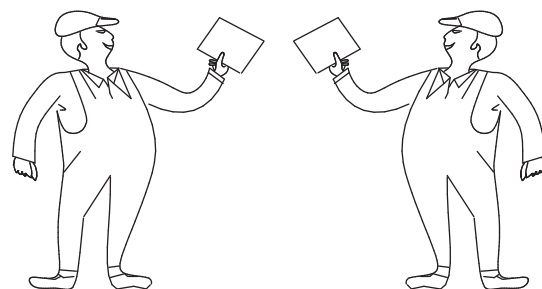
Height / Höhe : 2000 mm.

Width / Breite : 2027 mm.

Depth / Tiefe : 587 mm.

This unit can be
assembled by two persons.

Aufbau mit zwei Personen.



Herzlichen Glückwunsch

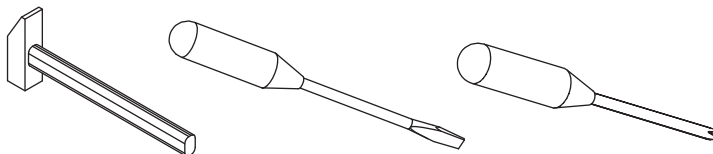
Sie haben ein Qualitätsprodukt aus dem Hause Pinus gekauft.

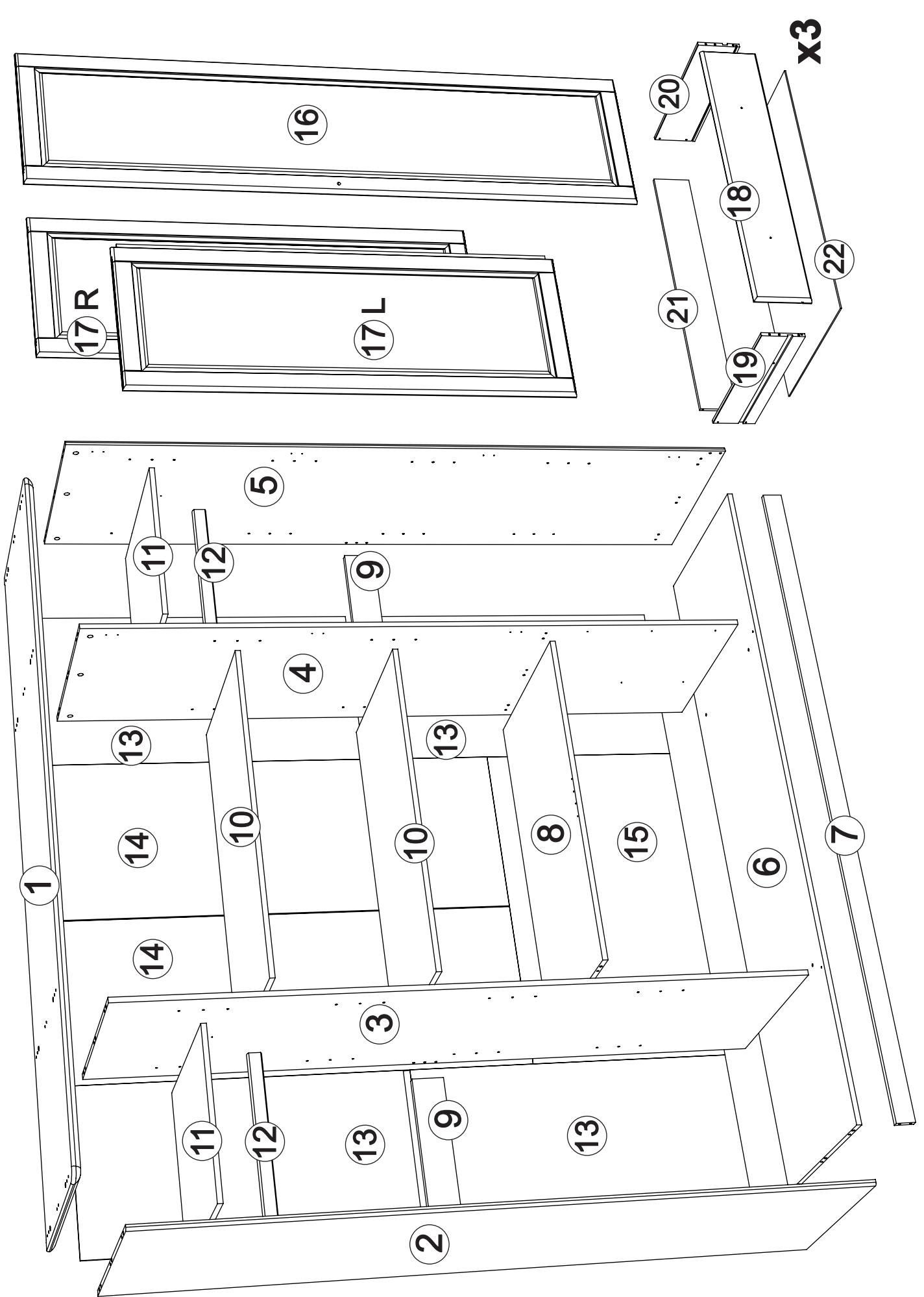
Beachten Sie bitte:

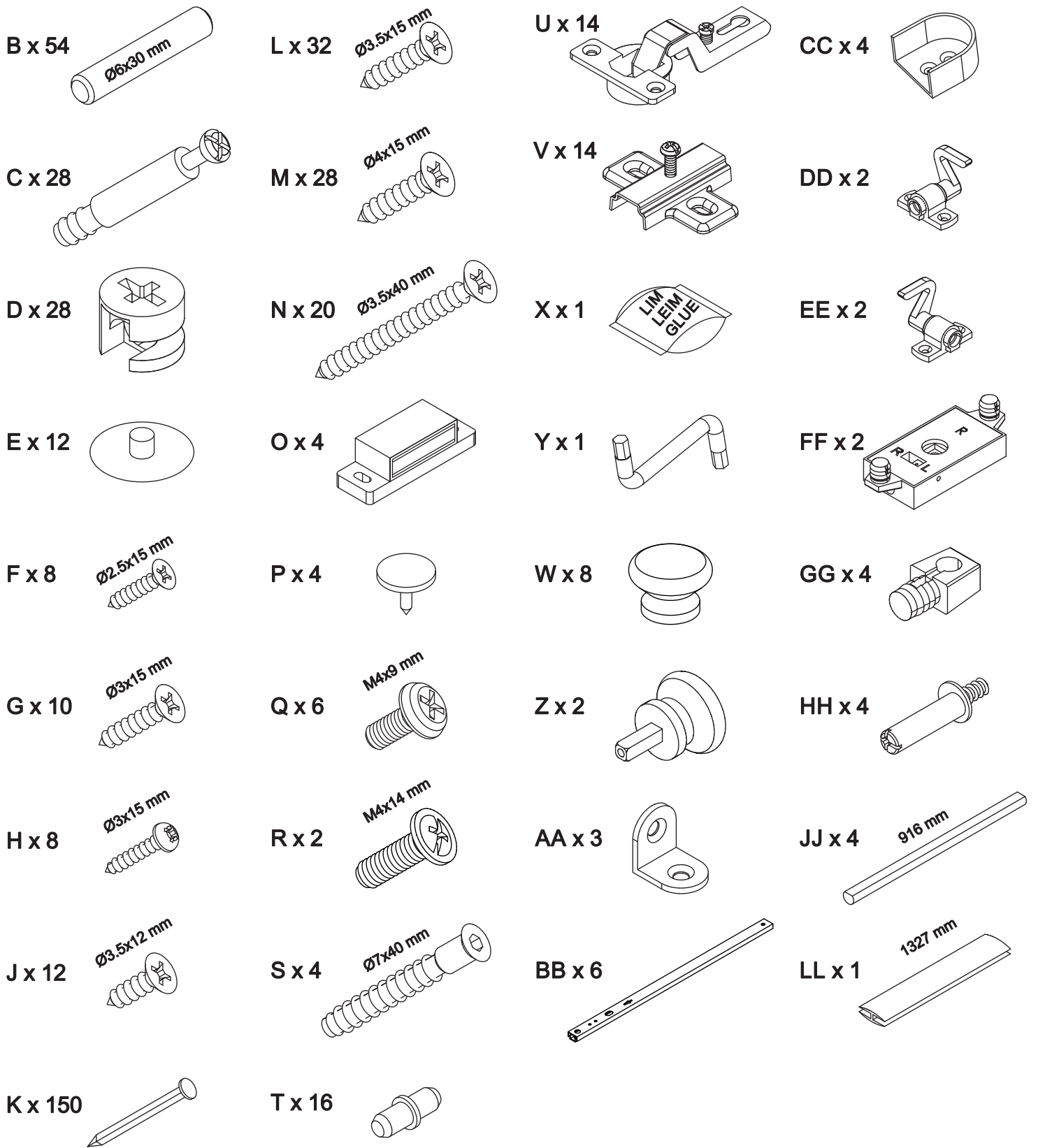
Massiv-Holz ist ein organisches Material und passt sich den jeweiligen Umweltbedingungen an.
Leichter Verzug, Haarrisse und Oberflächendetails sind daher kein Reklamationsgrund,
sondern ein Qualitätsmerkmal des Materials.

The necessary tools
(not included)

Die dazu benötigten Werkzeuge
(ausschliesslich)





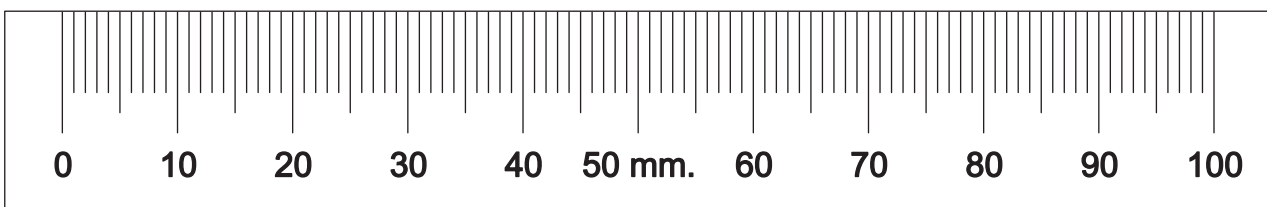


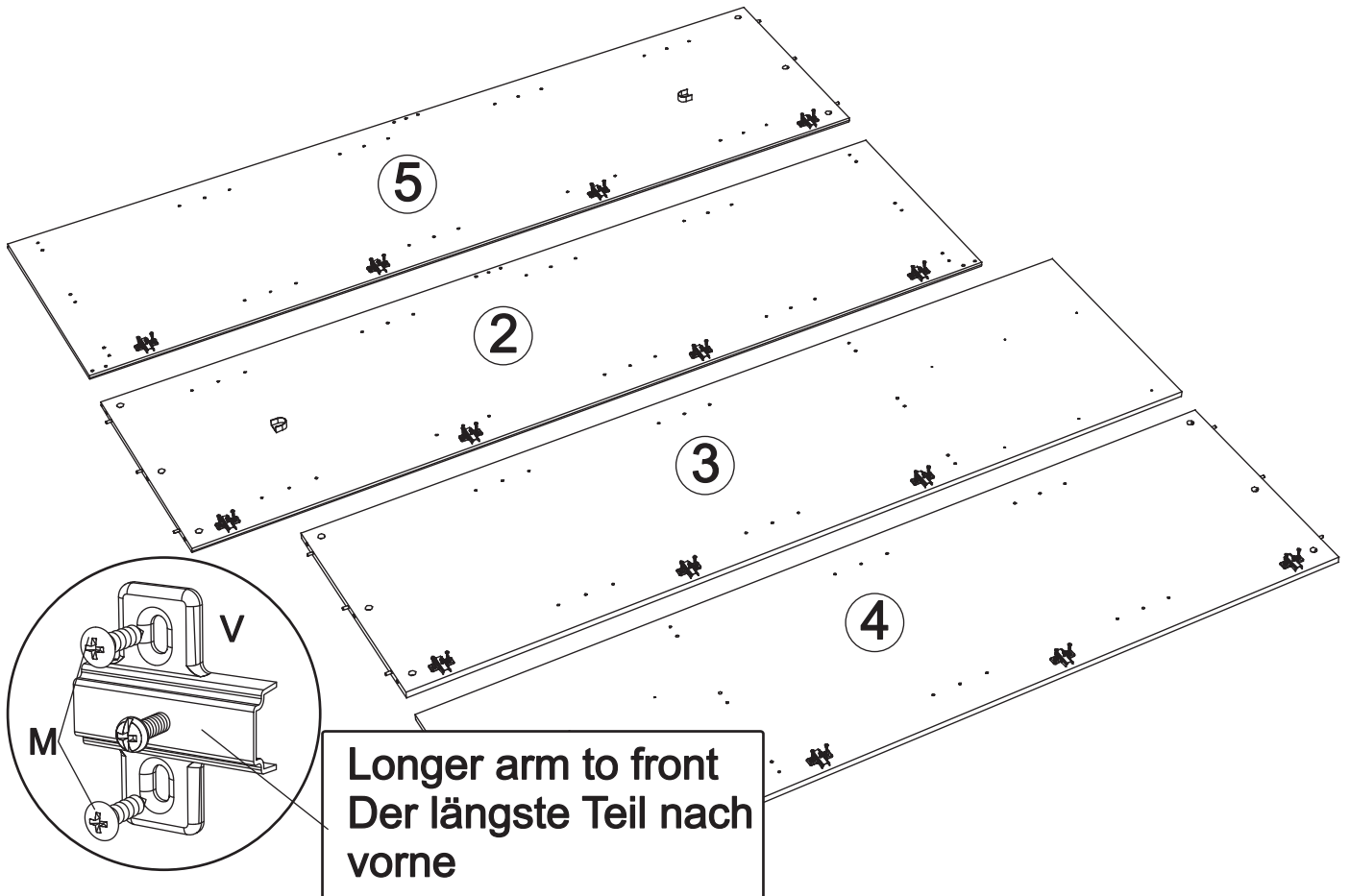
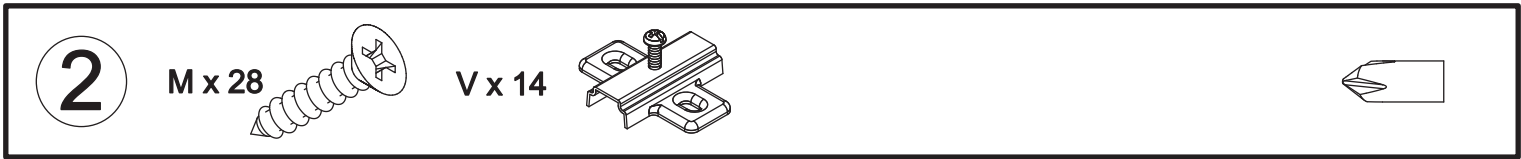
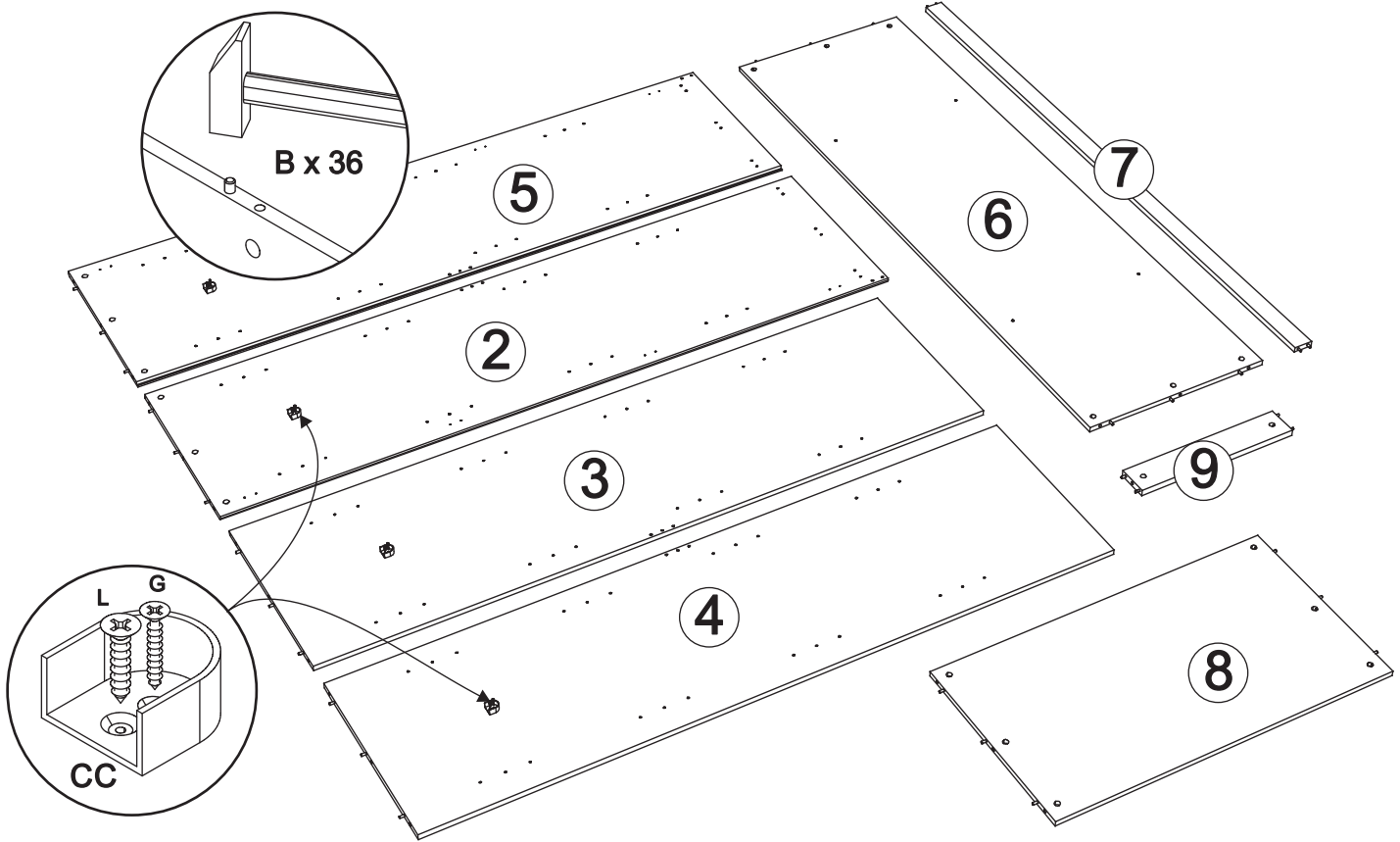
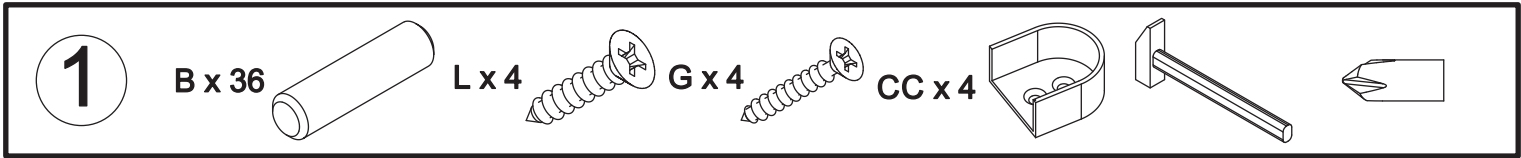
Dear customer.


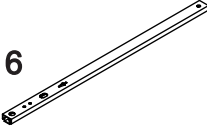
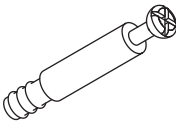

Here You have the possibility of measuring the supplied screws.

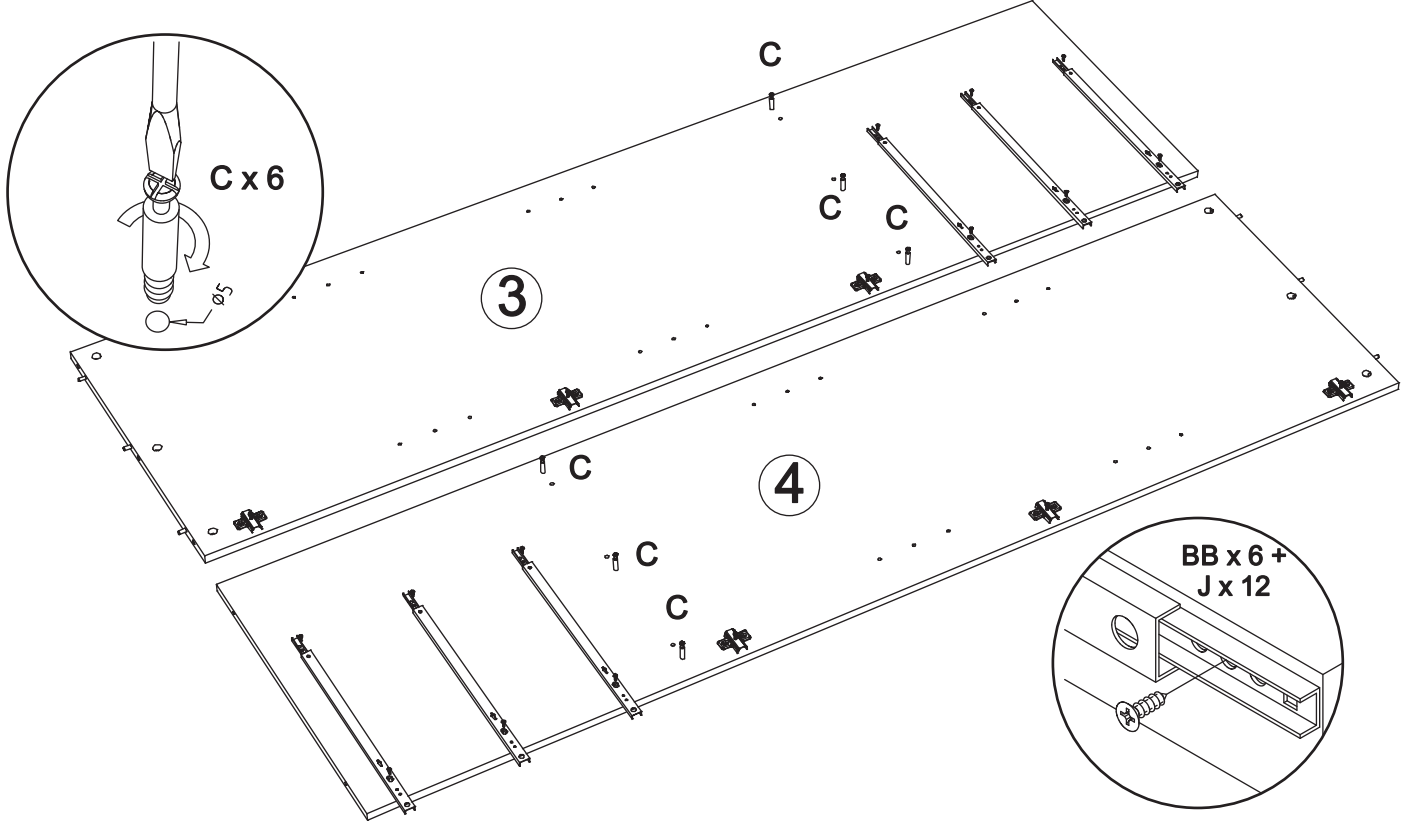
Geehrter Kunde.

Hier haben Sie die Möglichkeit die mitgelieferten Schrauben nachzumessen.

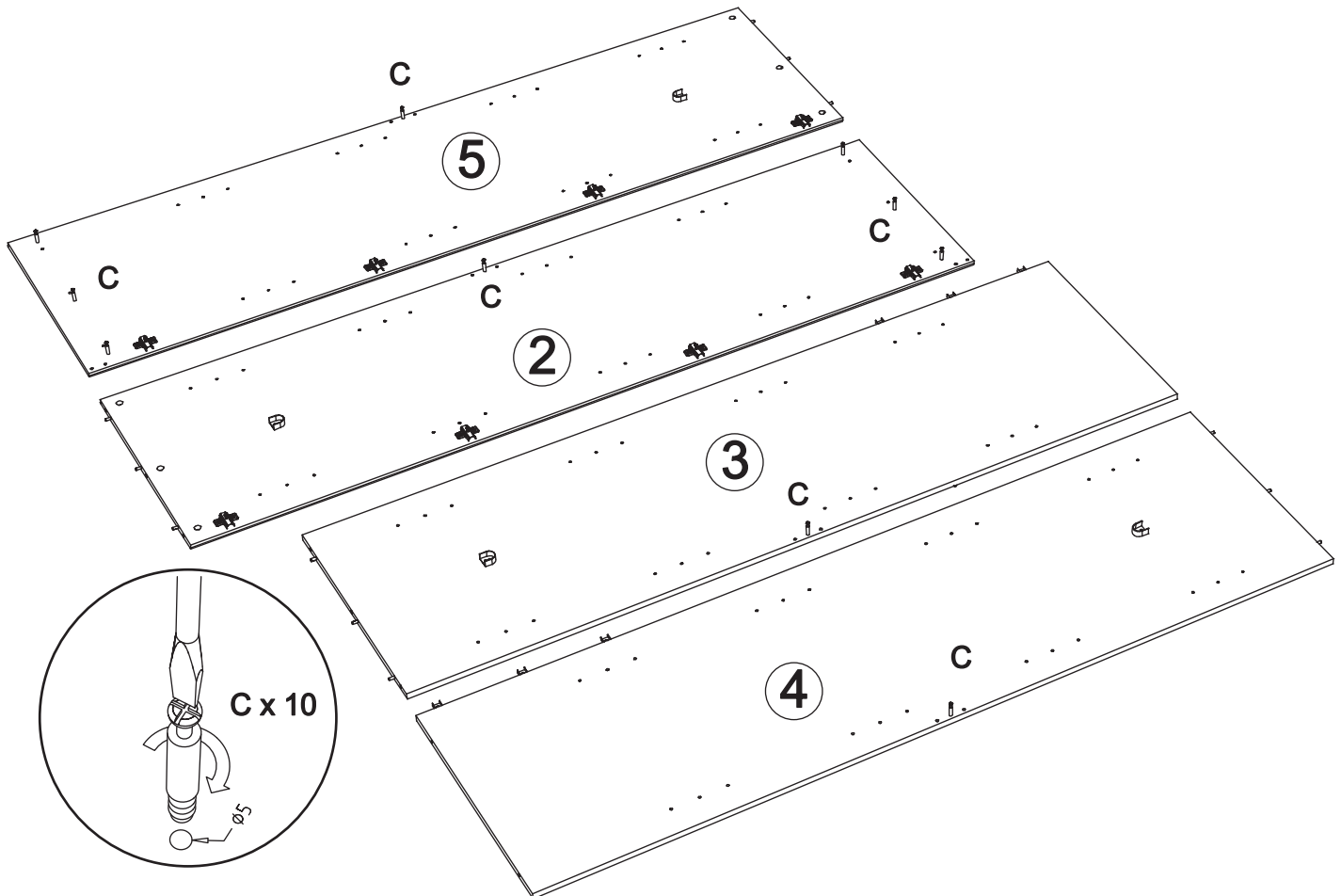




3 J x 12  BB x 6  C x 6  

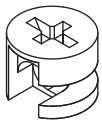


4 C x 10  

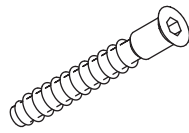


5

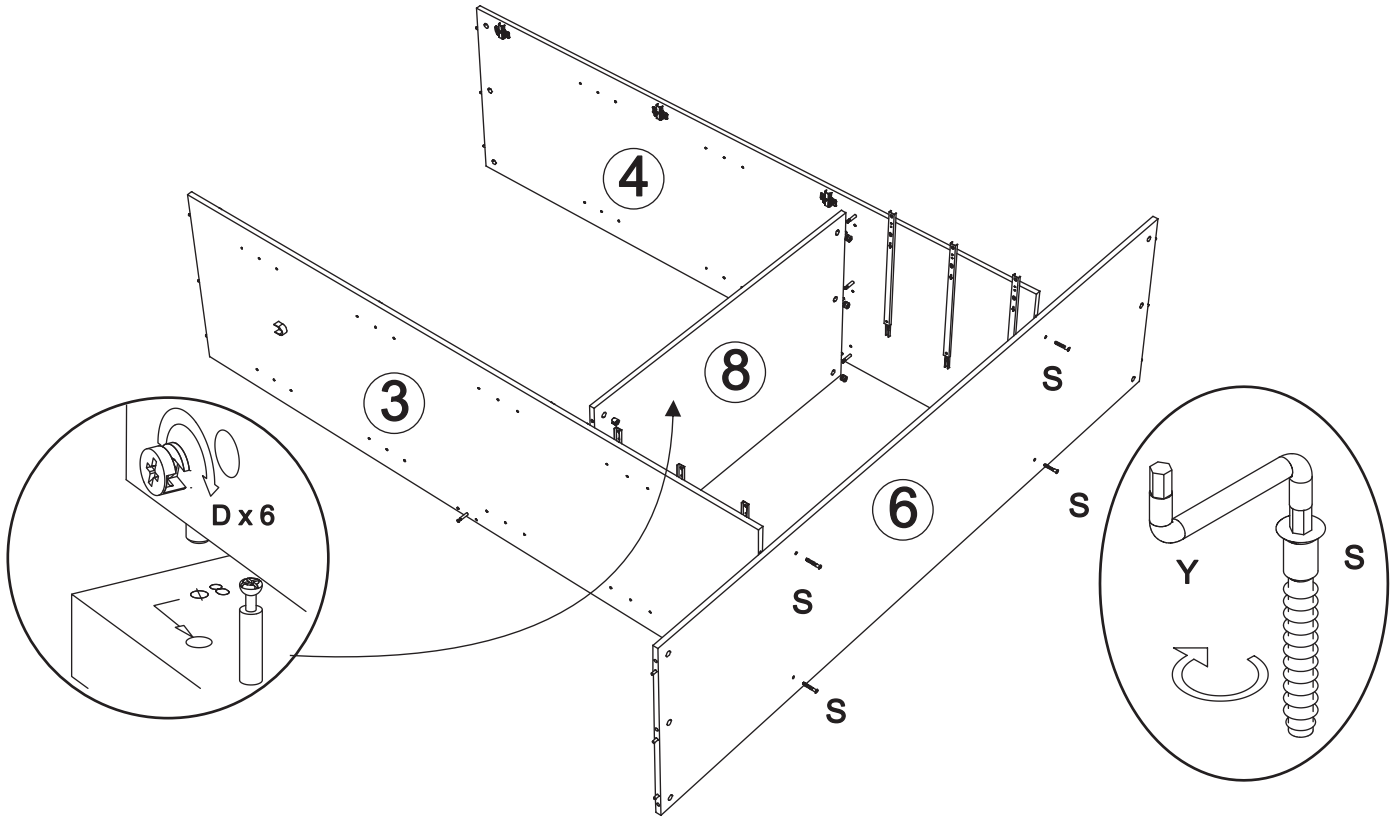
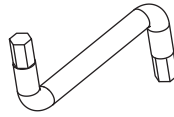
D x 6



S x 4

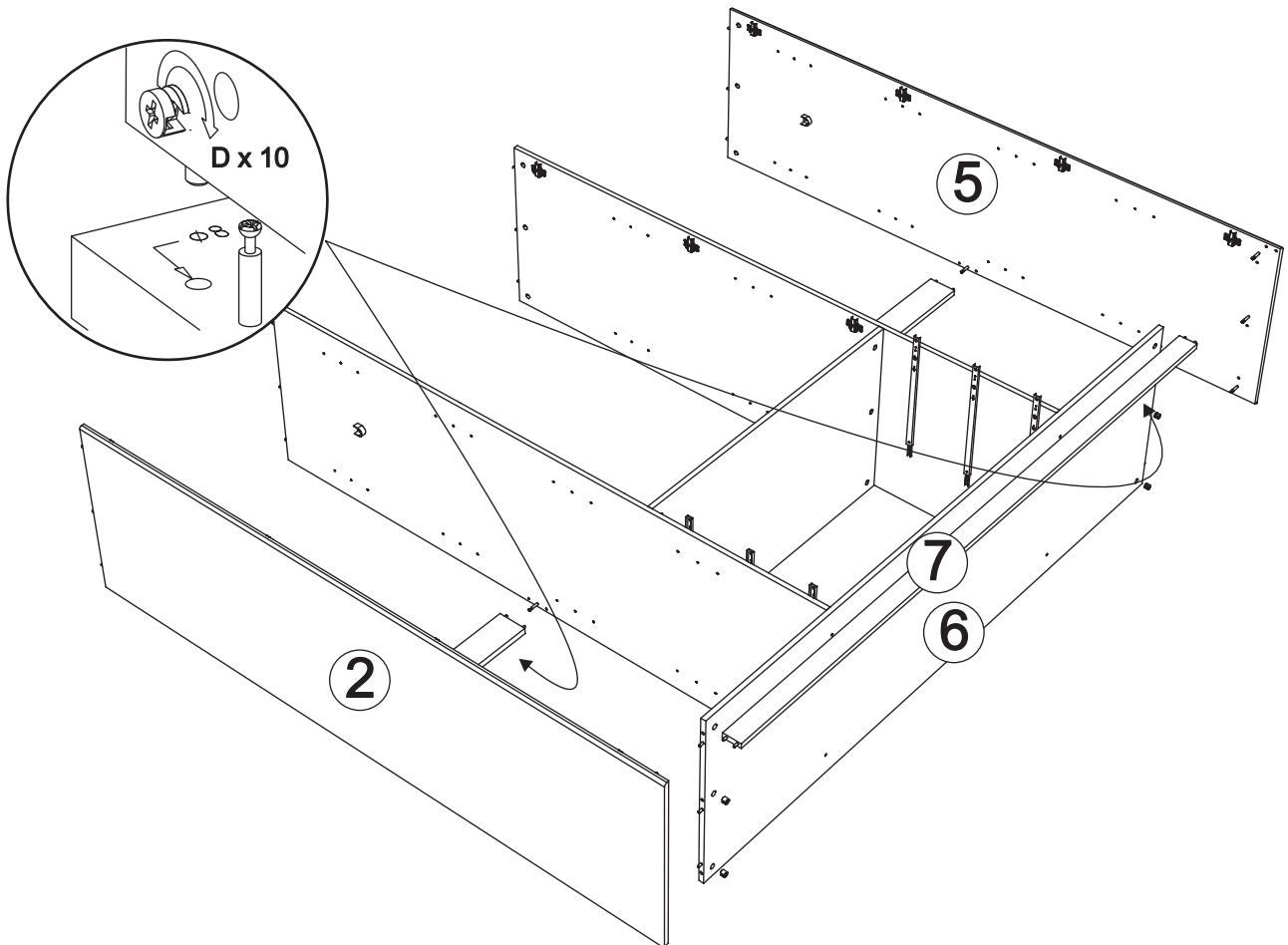
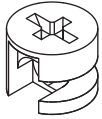


Y x 1



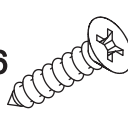
6

D x 10

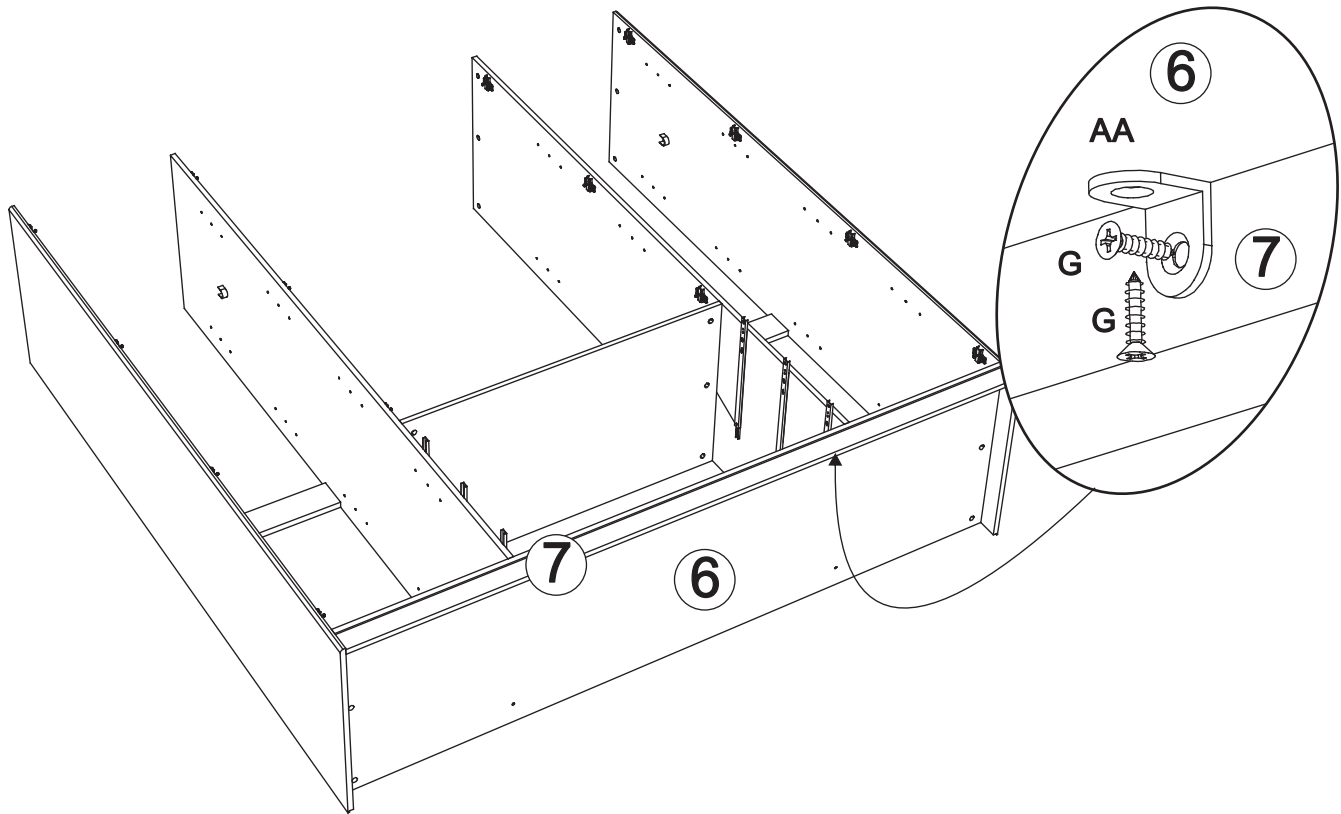


7

G x 6

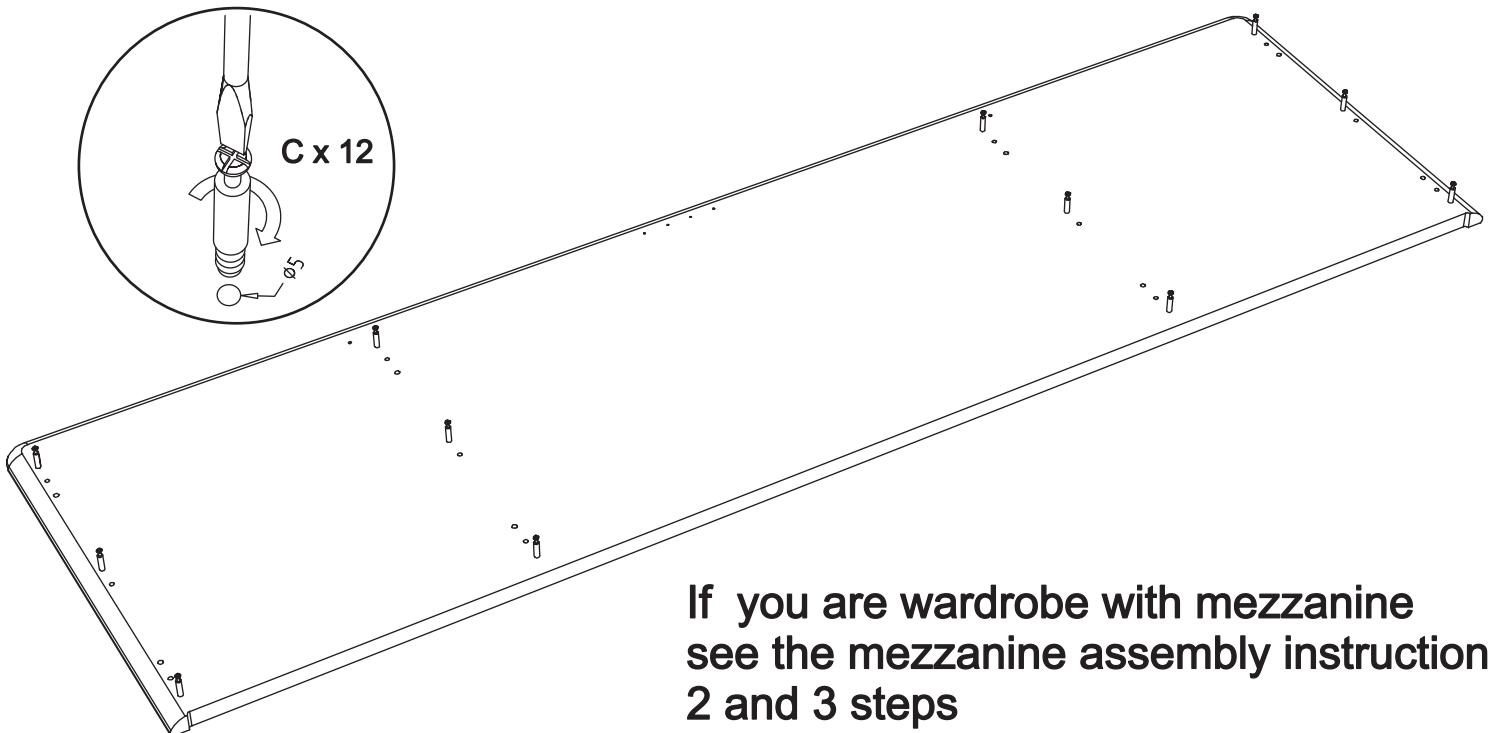
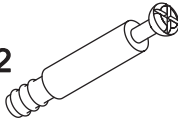


AA x 3



8

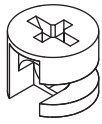
C x 12



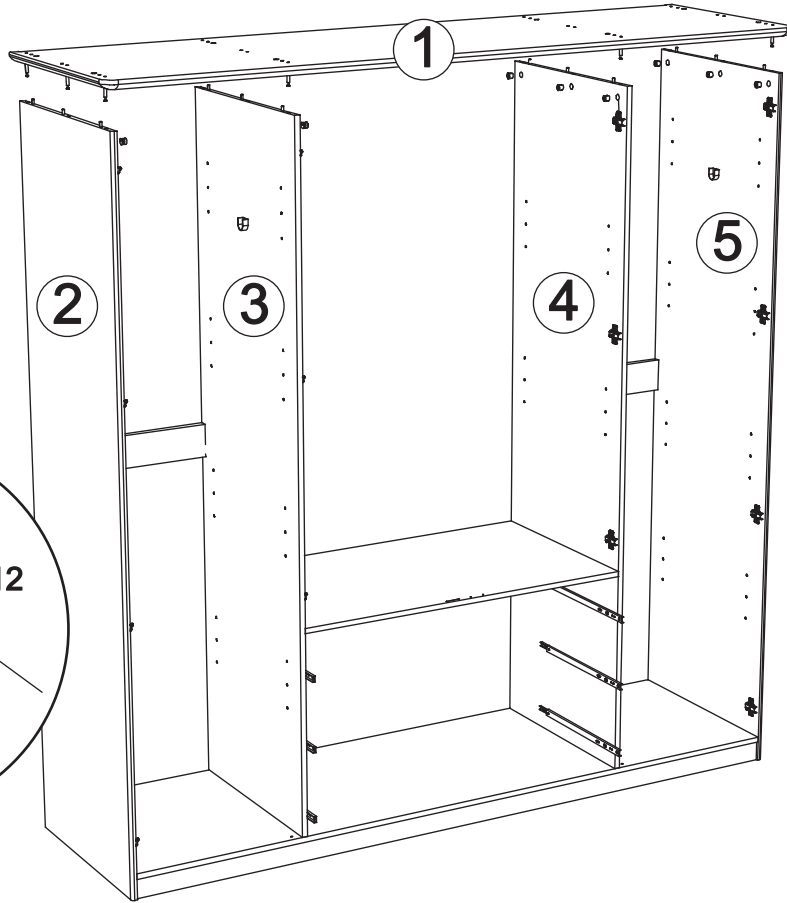
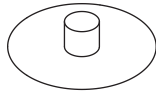
If you are wardrobe with mezzanine
see the mezzanine assembly instruction
2 and 3 steps
Wenn haben Sie Schrank mit Aufsatz,
sehen Sie bitte Schritt 2 und 3 von
Aufsatz Montageanleitung

9

D x 12



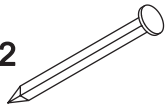
E x 12



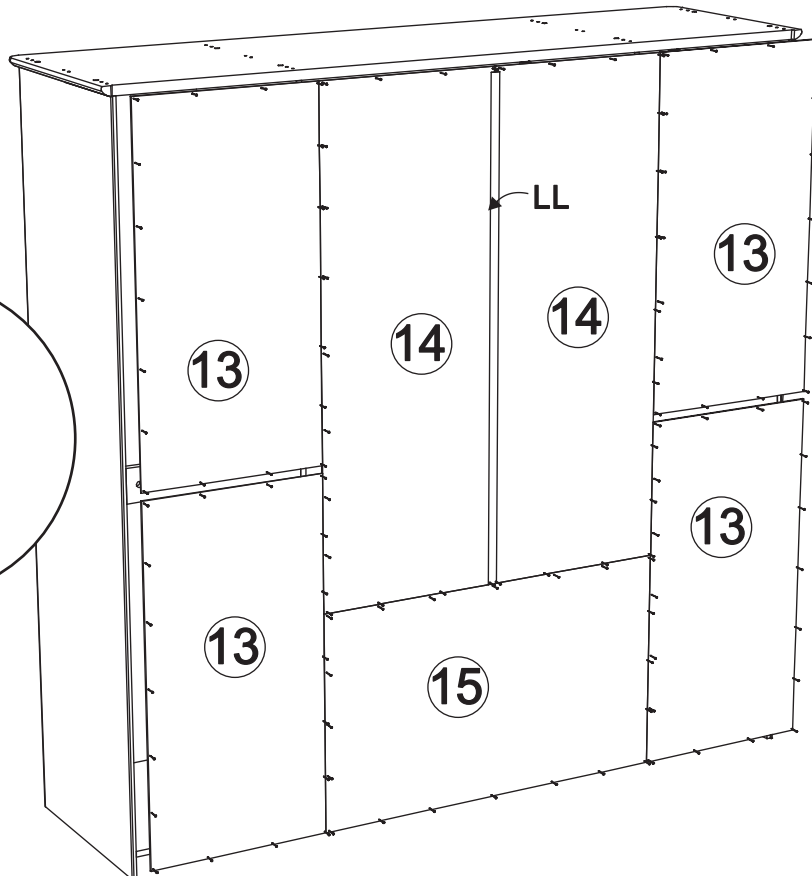
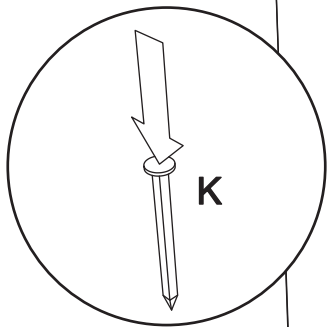
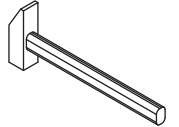
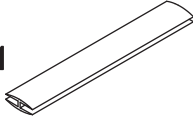
If you are wardrobe with mezzanine see the mezzanine assembly instruction 4 step
Wenn haben Sie Schrank mit Aufsatz, sehen Sie bitte Schritt 4 von Aufsatz Montageanleitung

10

K x 122



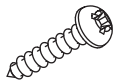
LL x 1



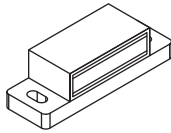
If you are wardrobe with mezzanine see the mezzanine assembly instruction 5 step
Wenn haben Sie Schrank mit Aufsatz, sehen Sie bitte Schritt 5 von Aufsatz Montageanleitung

11

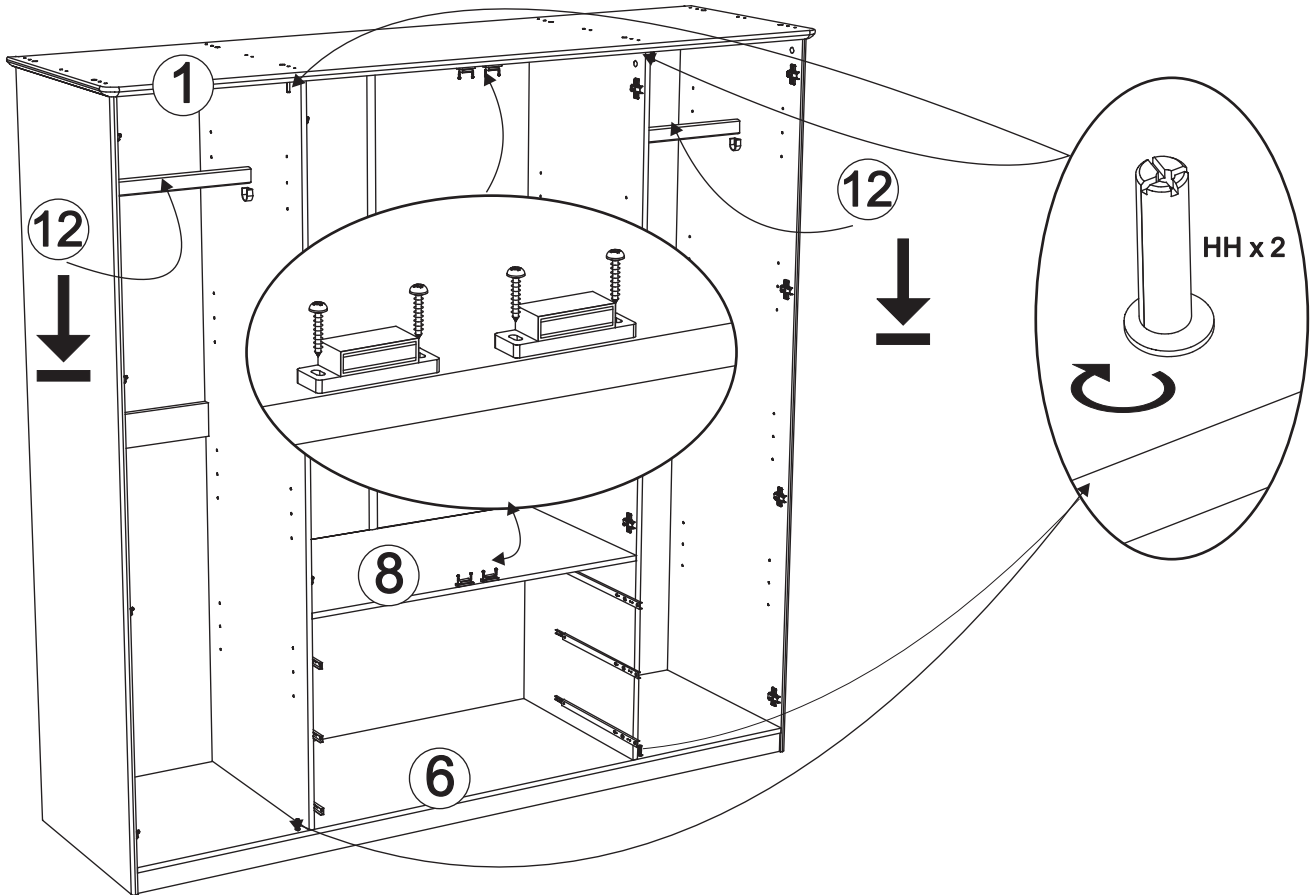
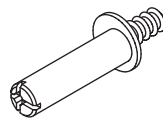
H x 8



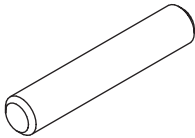
O x 4



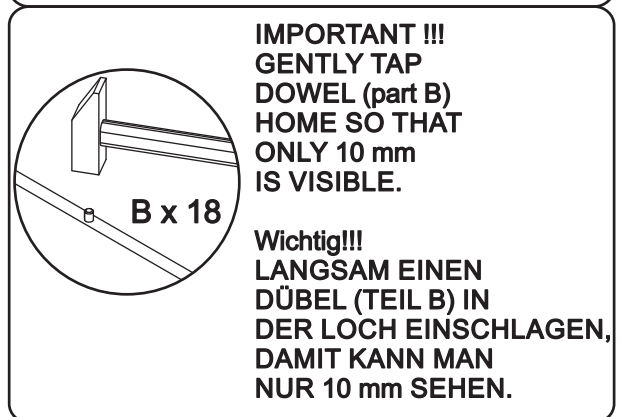
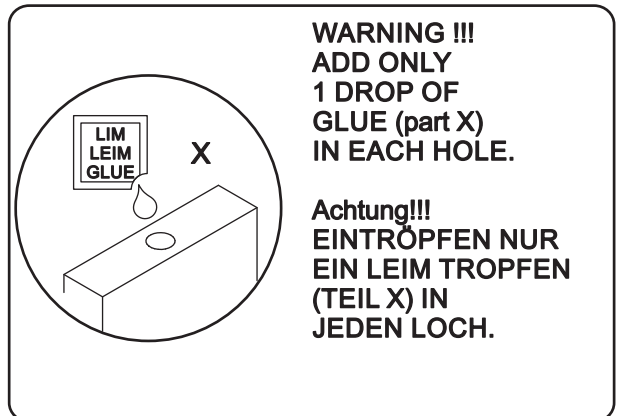
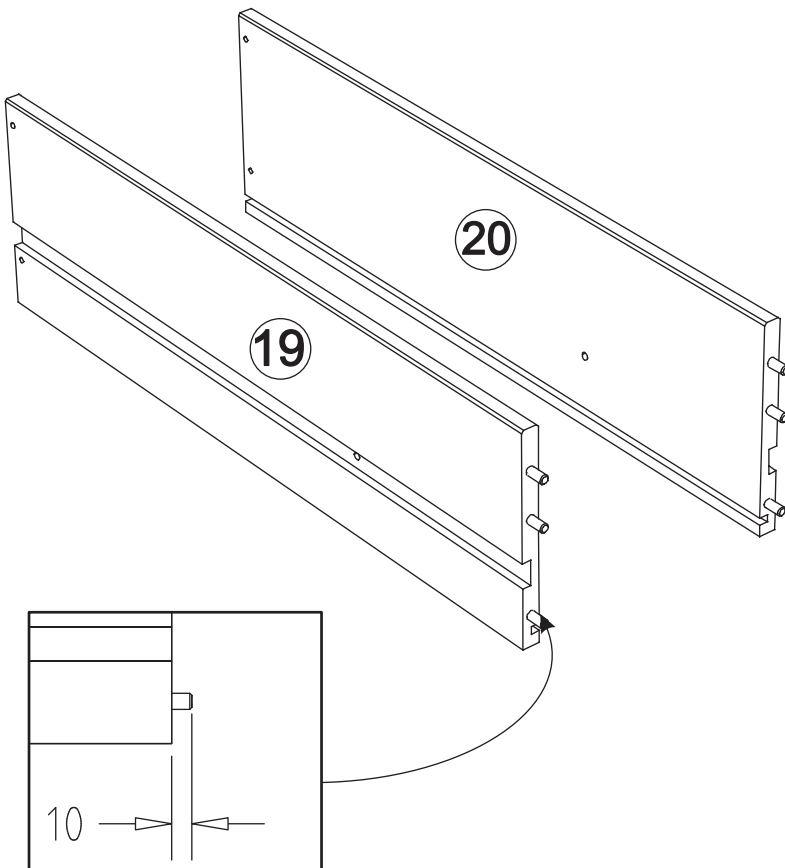
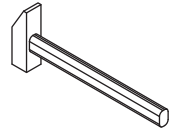
HH x 4

**12**

B x 18

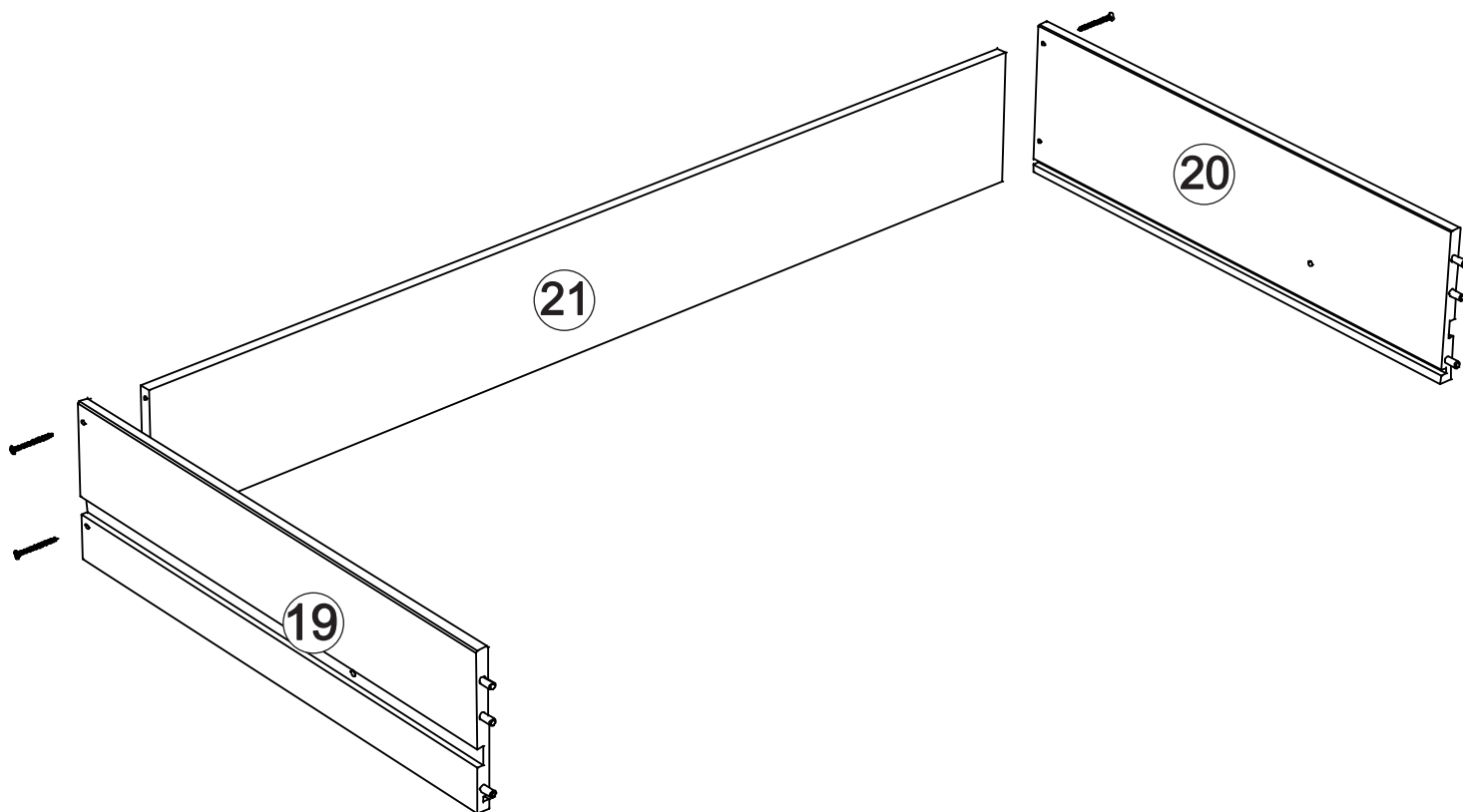
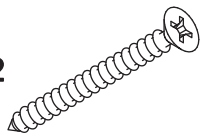


X x 1



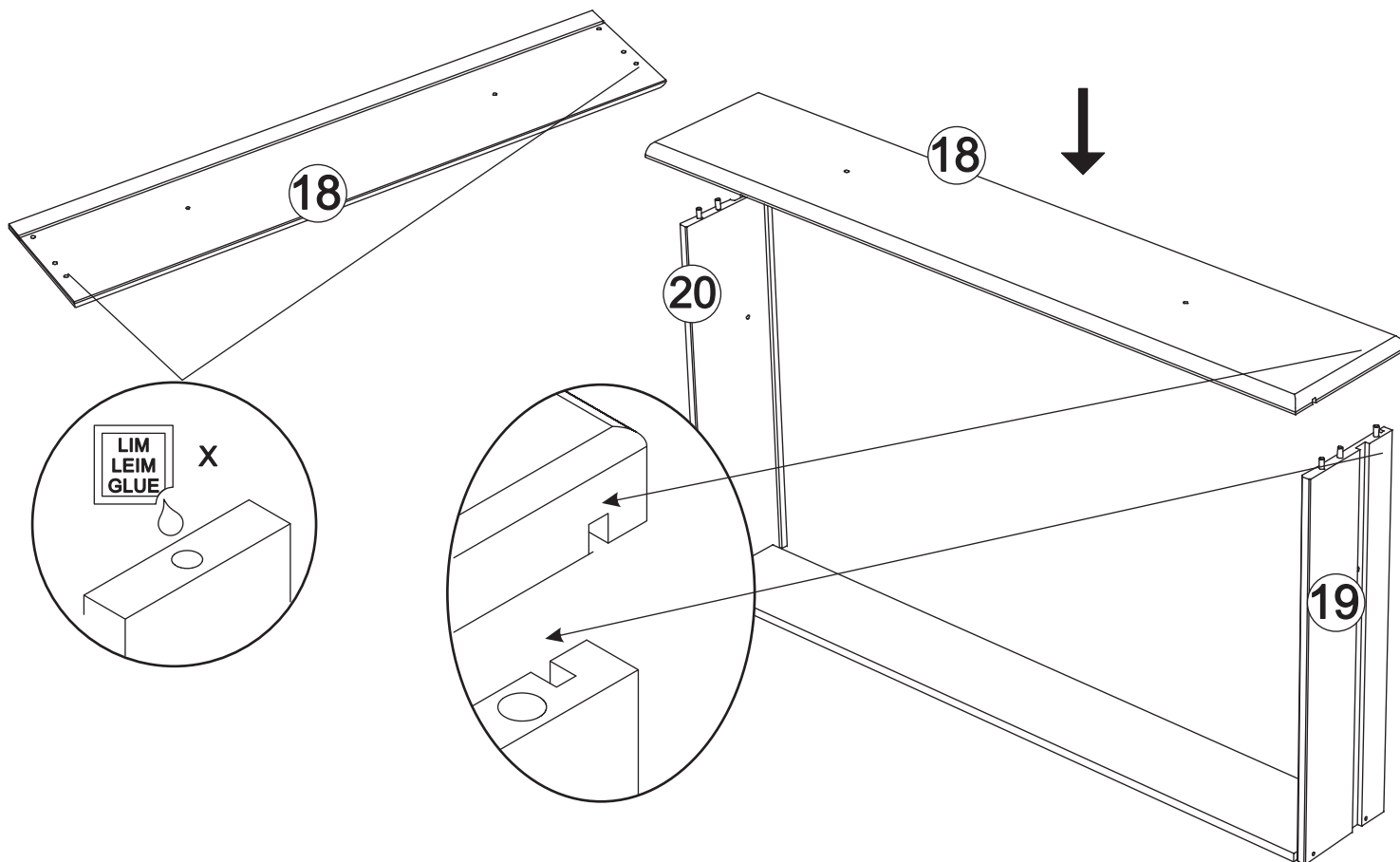
13

N x 12



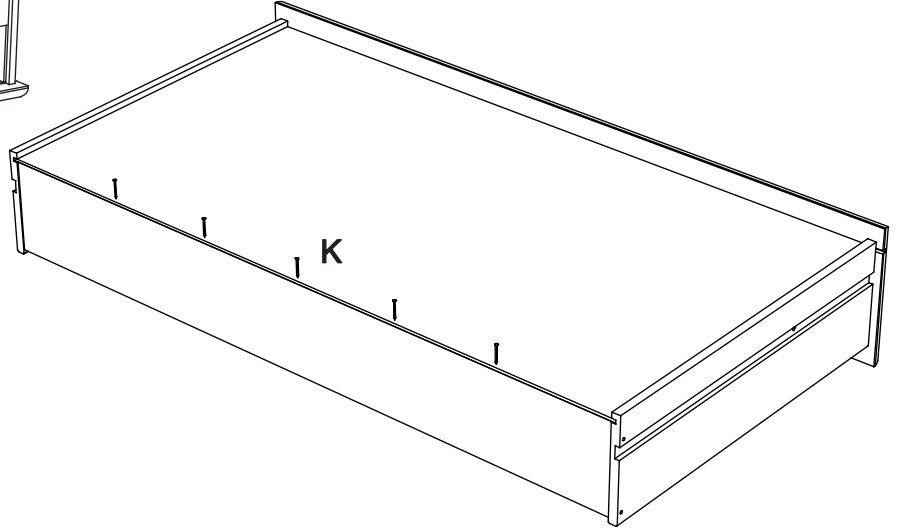
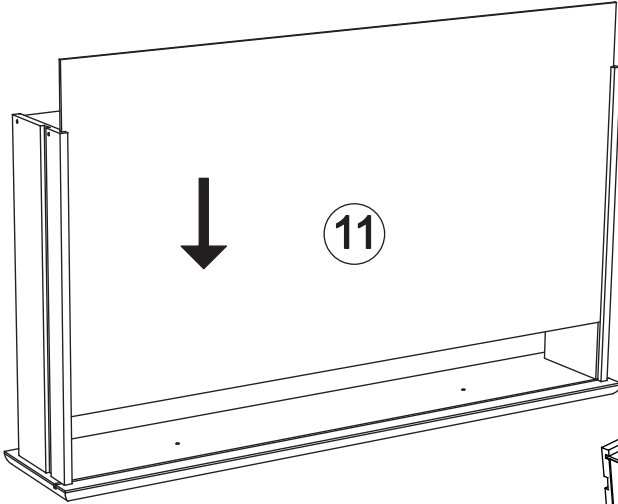
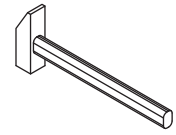
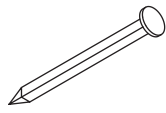
14

X x 1



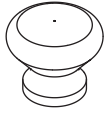
15

K x 15

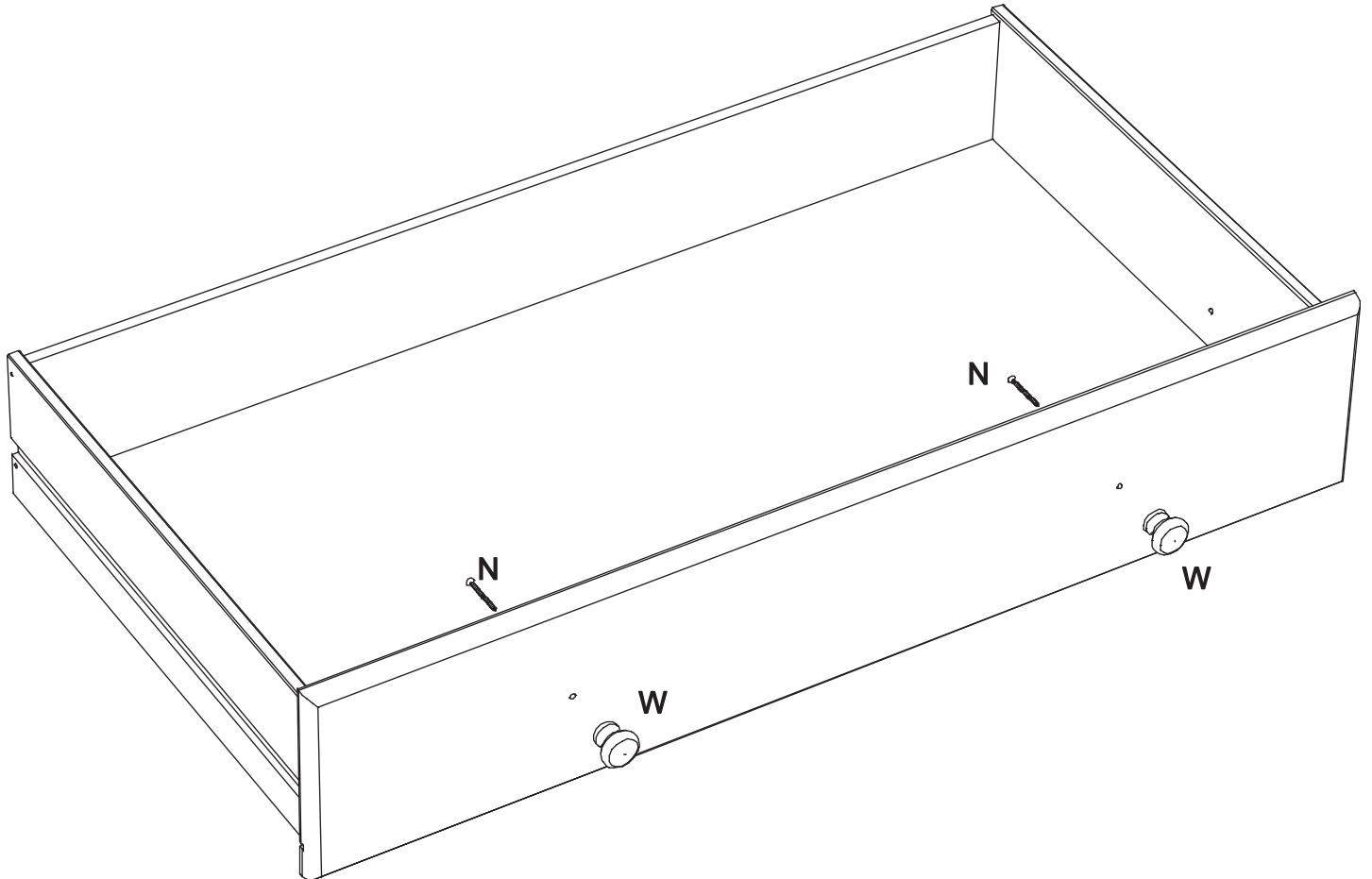
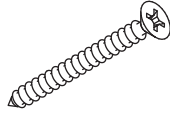


16

W x 6

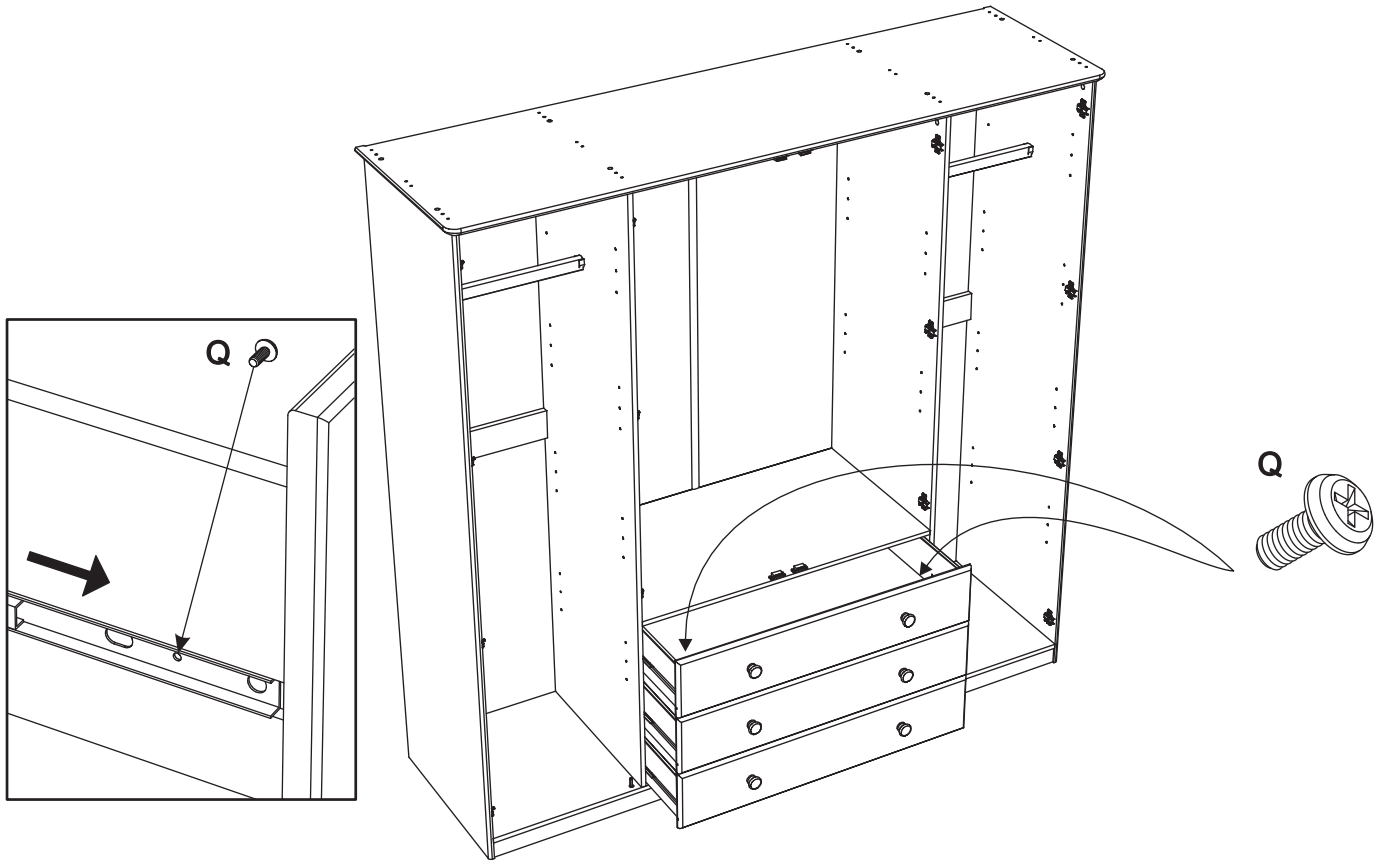
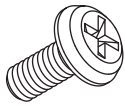


N x 6



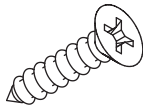
17

Q x 6

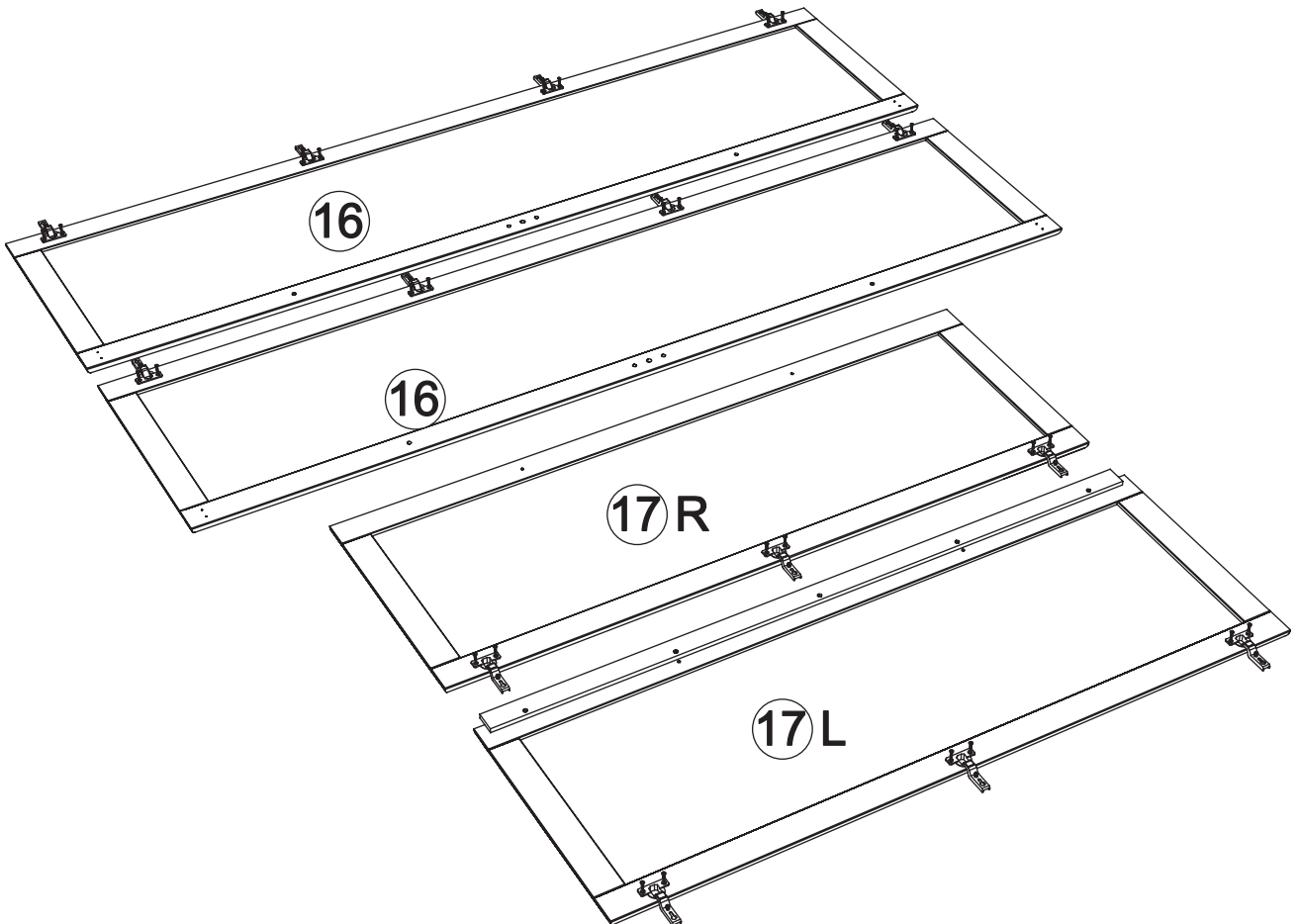
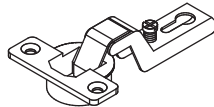


18

L x 28

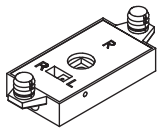


U x 14

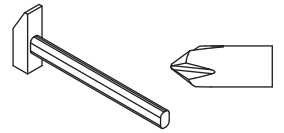
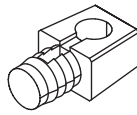


19

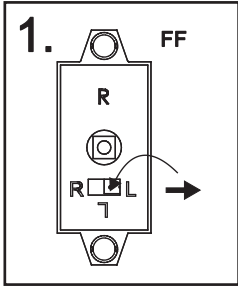
FF x 2



GG x 4

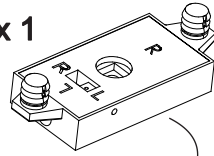


1.



FF x 1

Top



GG

16 LEFT

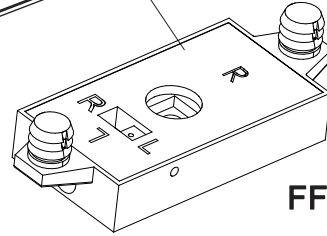
GG

16 RIGHT

GG

GG

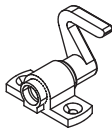
Top



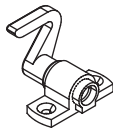
FF x 1

20

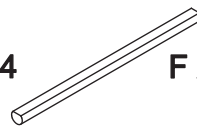
DD x 2



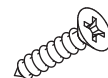
EE x 2



JJ x 4



F x 8



16 LEFT

DD

JJ

JJ

EE

16 RIGHT

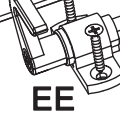
DD

JJ

EE

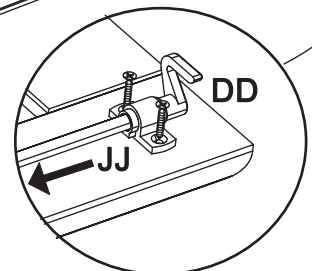
JJ

F



EE

JJ



DD

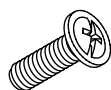
JJ

22

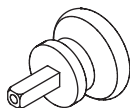
N x 2



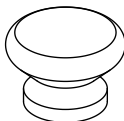
R x 2



Z x 2



W x 2



P x 4



T x 16

