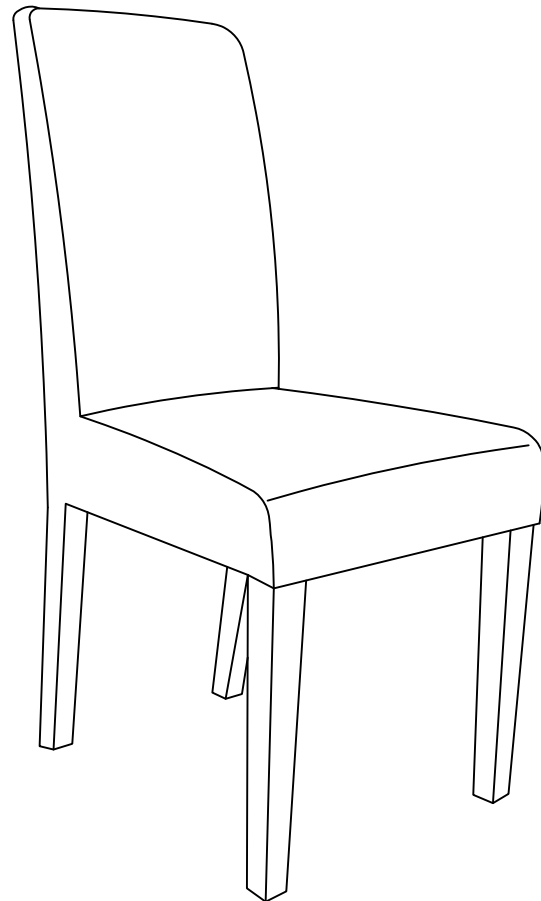
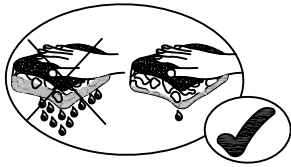
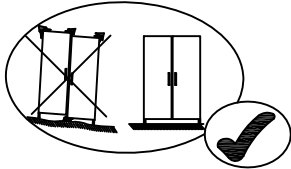
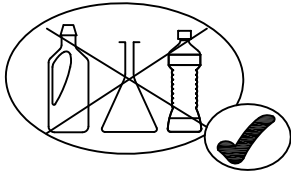


SAV  
 SPAREPARTS  
 KUNDERDIENST  
 POS VENTAS  
 SERVICE NA VERKOOP  
 SERVIZIO POST- VENDITA  
 SERVICIO DEPOIS DE VENDA  
 SERWIS POGWARANCY JNY

5308-00 262295-00

119400-00 411929-00

456649-00 325880-00

*Guevara***0H 30MN****(FR) SECURITE**

RESPECTER LES INSTRUCTIONS DE MONTAGE DECRITES DANS LA NOTICE

**(EN) CAUTION**

FOLLOW CAREFULLY THE ASSEMBLING INSTRUCTIONS DESCRIBED IN THE DIRECTIONS

**(DE) SICHERHEITSVORSCHRIFTEN**

BEACHTEN SIE BITTE UNBEDINGT DIE ANGEGBENEN AUFBAUVORSCHRIFTEN

**(ES) SEGURIDAD**

RESPECTAR LAS INSTRUCCIONES DE MONTAJE DESCRIBIDAS EN EL FOLLETO

**(NL) VEILIGHEID**

DE IN DE GEBRUIKSAANWIJZING BESCHREVEN INSTRUCTIE RESPECTEREN

**(IT) SICUREZZA**

RISPETTARE LE ISTRUZIONI DI MONTAGGIO DESCRITTE NEEL'AVVERTENZA

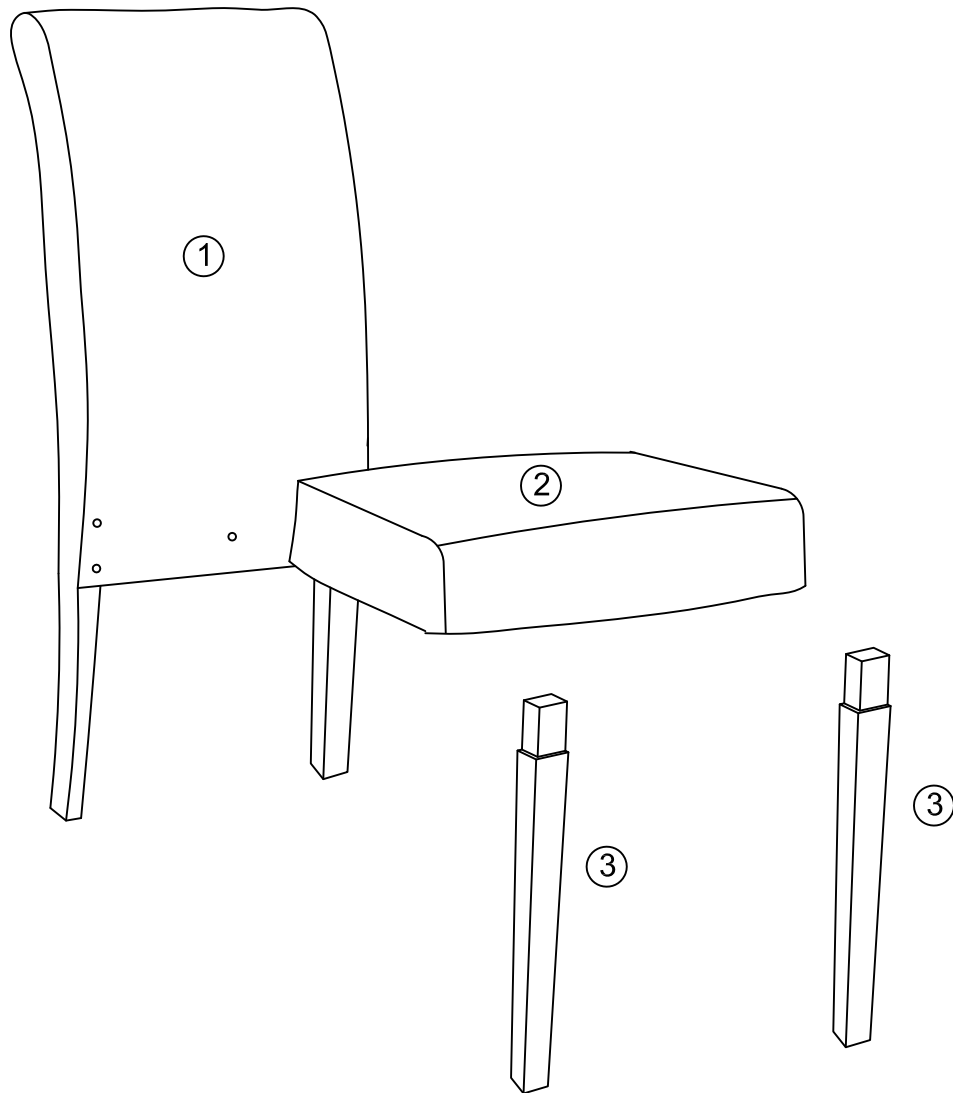
**(PT) SEGURANCA**

RESPEITAR AS INSTURAÇOS DE MONTAGEH DESCREVEDAS NA INSTRUÇÕES DE USO

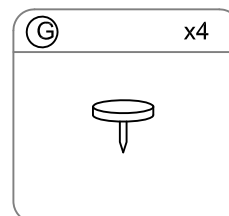
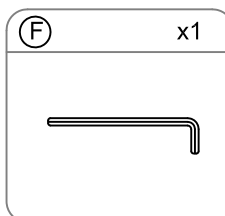
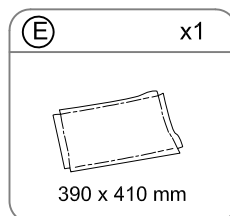
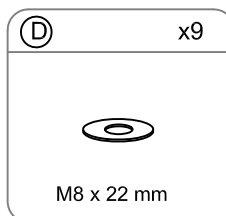
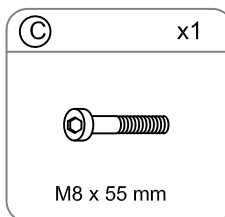
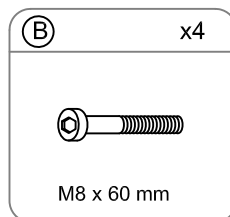
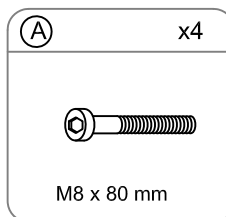
**(PL) UWAGA**

PROSZĘ PRZESTRZEGAĆ INTRUCJI MONTAŻU

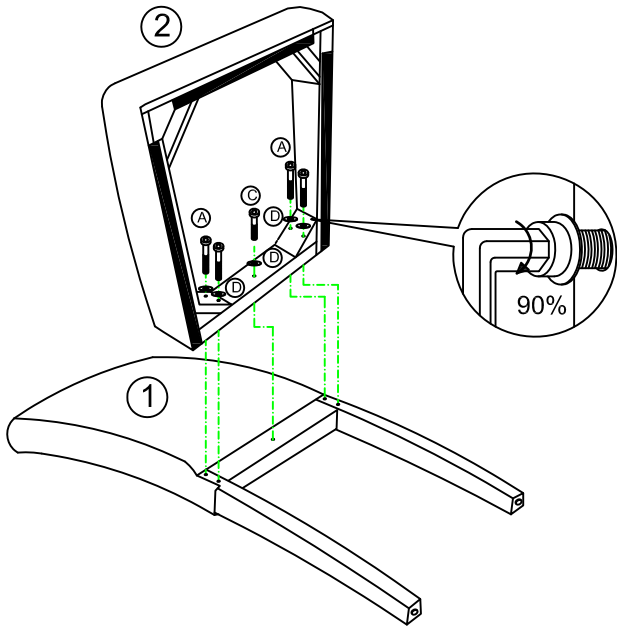
**Meuble à usage domestique / House furniture / Nur zum Hausslichem Gebrauch / Mueble a uso domestico  
 Meubel voor eigen gebruik / Mobile per abitazion / Movel a uso domestico / Mebel Domowego**






①x1	70 x 345 x 950mm
②x1	450 x 425 x 120mm
③x2	43 x 43 x 420mm

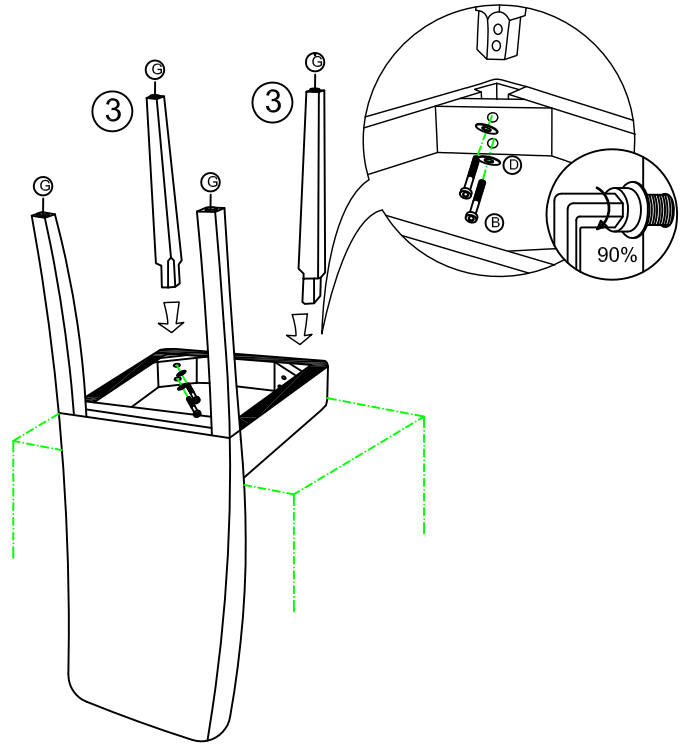





1



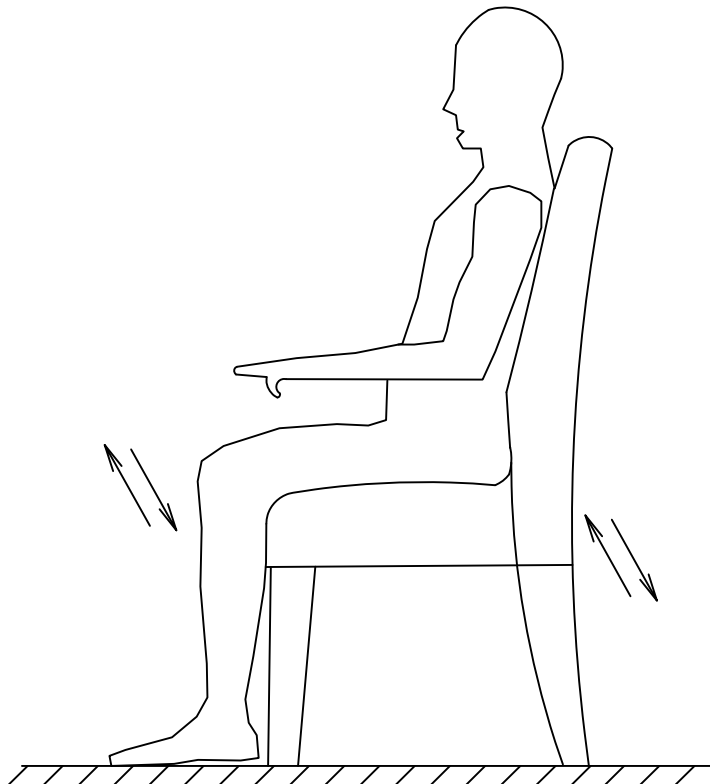
- |  |    |   |    |   |    |
|--|----|---|----|---|----|
| A  | x4 | C   | x1 | D   | x5 |
|  |    |  |    |  |    |
| M8 x 80 mm   |    | M8 x 55 mm  |    | M8 x 22 mm  |    |

2

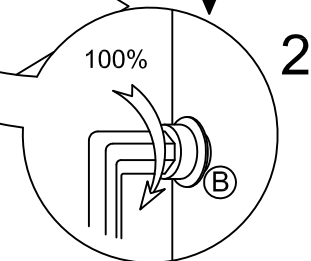
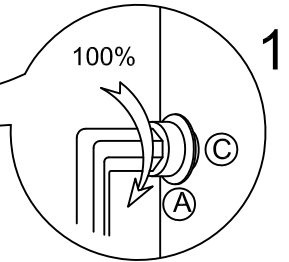
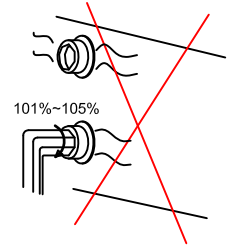
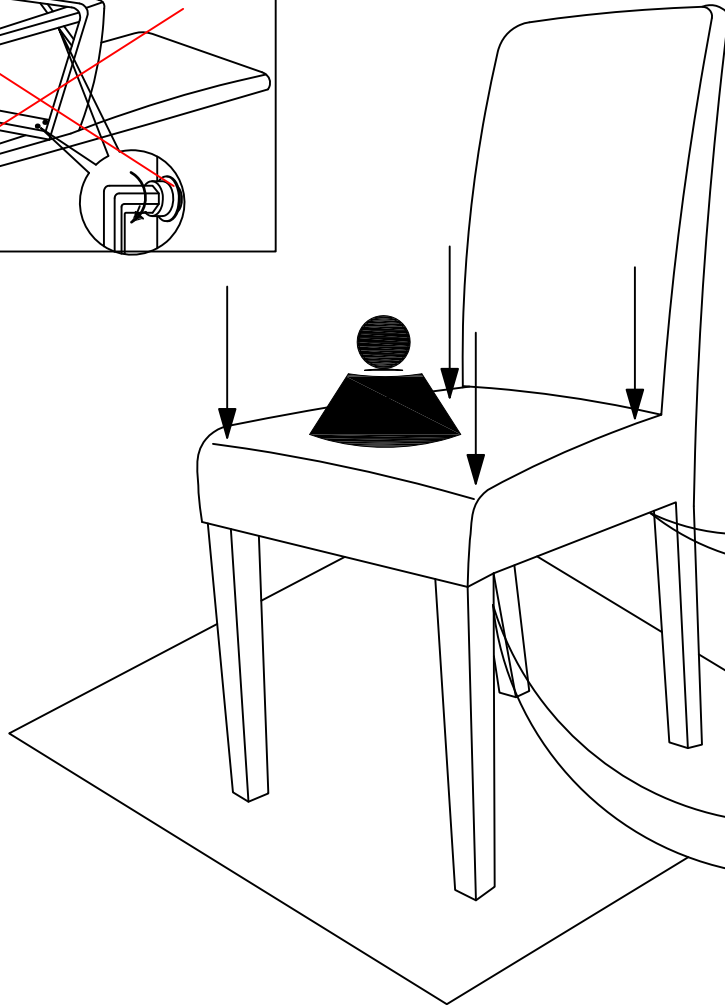
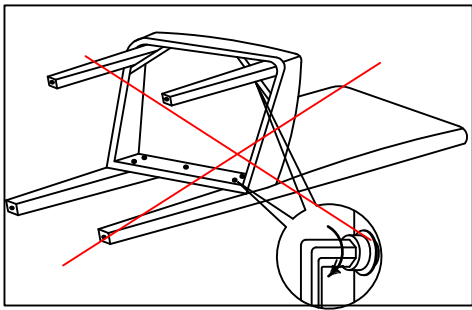


- |   |    |   |    |   |    |
|---|----|---|----|---|----|
| B   | x4 | D   | x4 | C   | x4 |
|  |    |  |    |  |    |
| M8 x 60 mm  |    | M8 x 22 mm  |    |   |    |

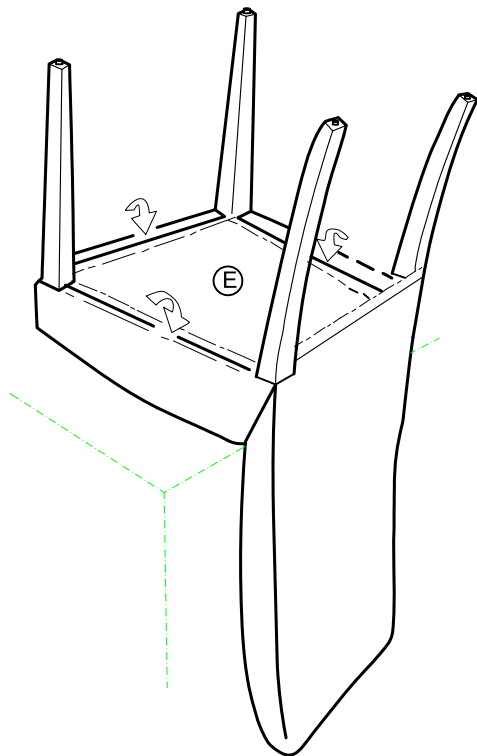
3



4



5



6

