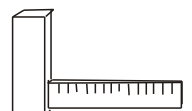
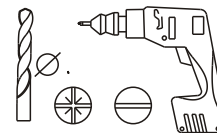
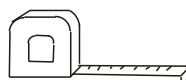
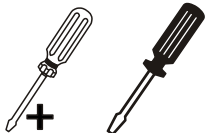
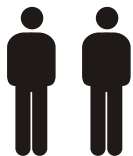


1H 00 Mn



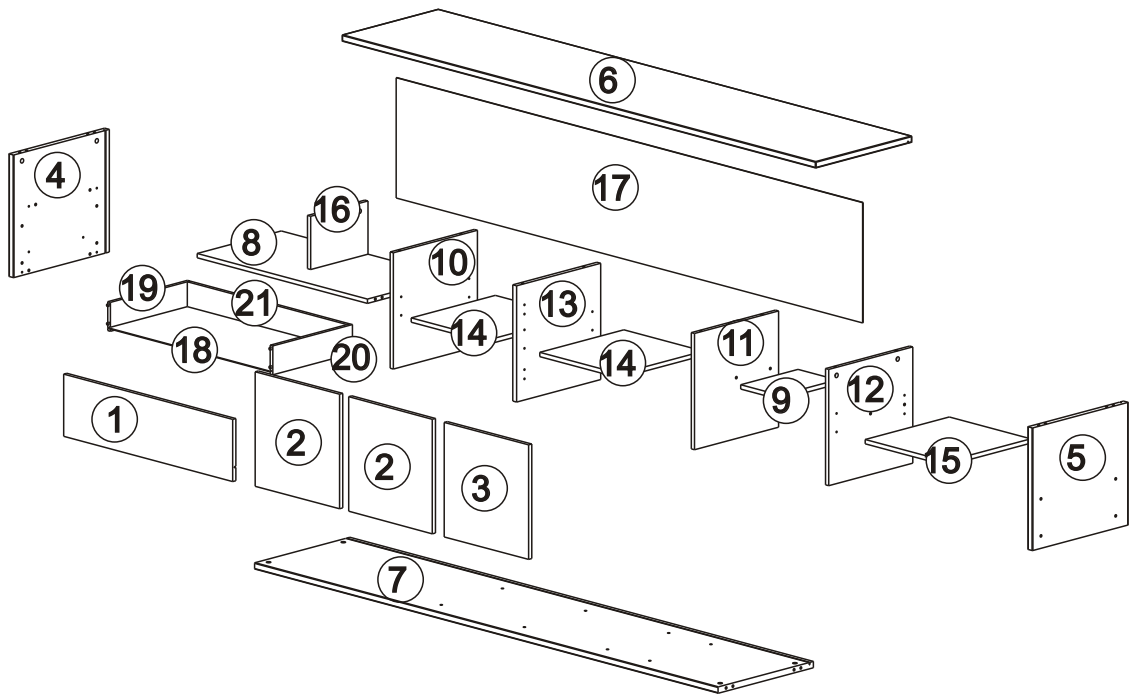
- (FR)** SECURITE
IMPORTANT-A LIRE SOIGNEUSEMENT-A CONSERVER
POUR CONSULTATION ULTERIEURE
- (GB)** CAUTION
IMPORTANT-TO BE READED CAREFULLY-TO BE
CONSERVED FOR LATER CONSULTATION
- (DE)** SICHERHEITSVORSCHRIFTEN
WICHTIG-GENAU DURCHZULESEN-AUFZUBEWAHREN
FÜR SPÄTEREN GEBRAUCH
- (ES)** SEGURIDAD
IMPORTANTE-LEER CON ATENCION-CONSERVAR
PARA CONSULTAS POSTERIORES

- (NL)** VEILIGHEID
BELANGRIJK-ZORGVULDIGGELEZEN TE WORDEN-BEWAARD
TE WORDEN VOOR LATERE RAADPLEGING
- (IT)** SICUREZZA
IMPORTANTE-DA LEGGERE ATTENTAMENTE-DA
CONSERVARE PER CONSULTAZIONE ULTERIORE
- (PT)** SEGURANCA
IMPORTANTE-PARA LER COM ATENCAO-PARA
CONSERVAR PARA COOSULTA ULTERIOR
- (PL)** UWAGA
WAZNE-UWAZNIE PRZECZYTAC-ZACHOWAC
CELEM POZNIEJSZYCH KONSULTACJI

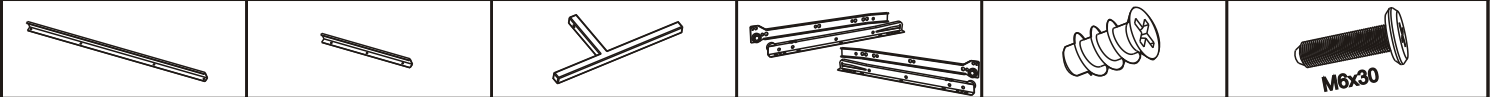


FABRICATION FRANCAISE

REP	DIM	QTE
1	796x215	1
2	396x396	2
3	396x396	1
4	424x451	1
5	424x451	1
6	2231x453	1
7	2183x449	1
8	802x396	1
9	184x270	1
10	402x396	1
11	402x396	1
12	402x396	1
13	402x396	1
14	375x396	1
15	384x396	1
16	184x270	1
17	2197x416	1
18	763x375	1
19	375x100	1
20	375x100	1
21	752x100	1



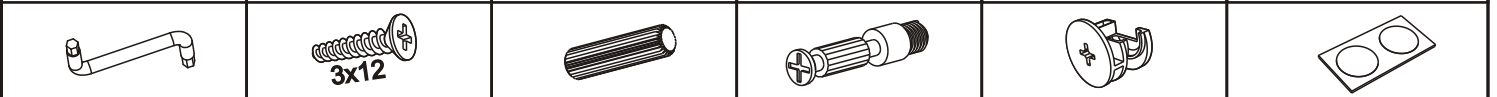
332978	X1	332979	X3	363342	X4	476	X1	340928	X4	931	X8
--------	----	--------	----	--------	----	-----	----	--------	----	-----	----



354241	X4	444	X6	949	X34	732	X1	350133	X1	340750	X14
--------	----	-----	----	-----	-----	-----	----	--------	----	--------	-----



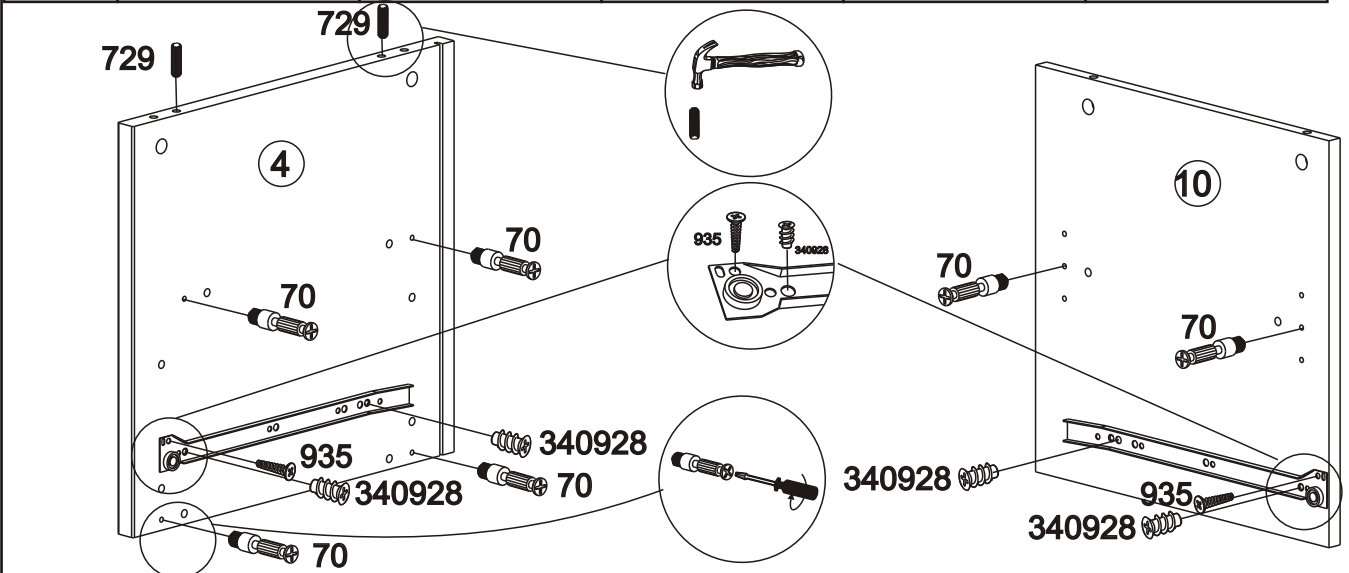
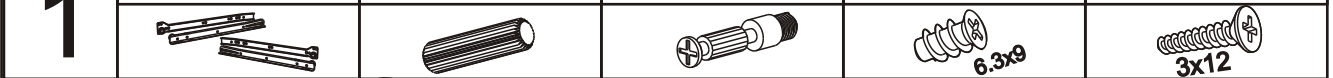
434	X1	935	X8	729	X12	70	X22	71	X22	8930	X4
-----	----	-----	----	-----	-----	----	-----	----	-----	------	----



706	X12	333009	X6	333010	X2	333011	X4
-----	-----	--------	----	--------	----	--------	----



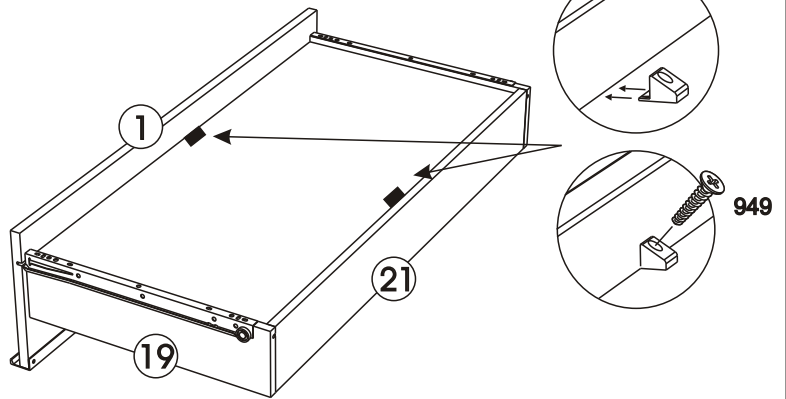
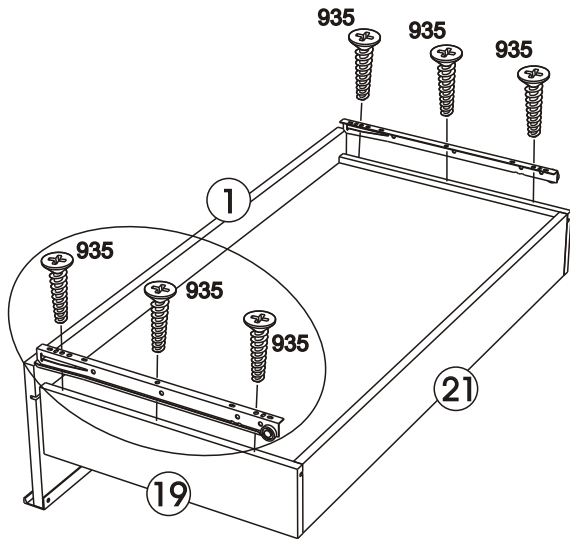
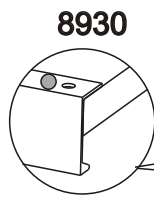
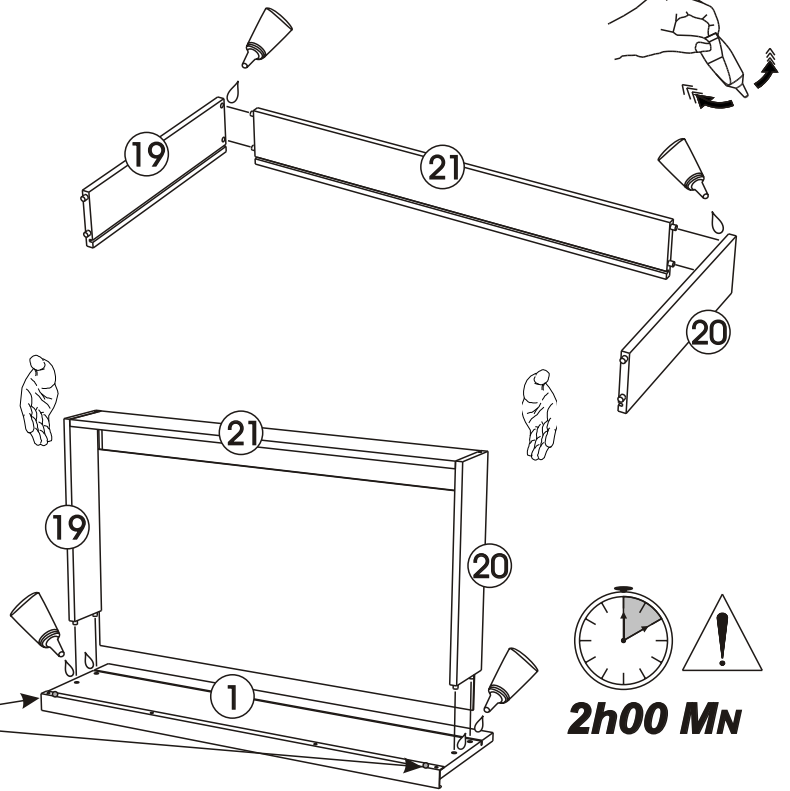
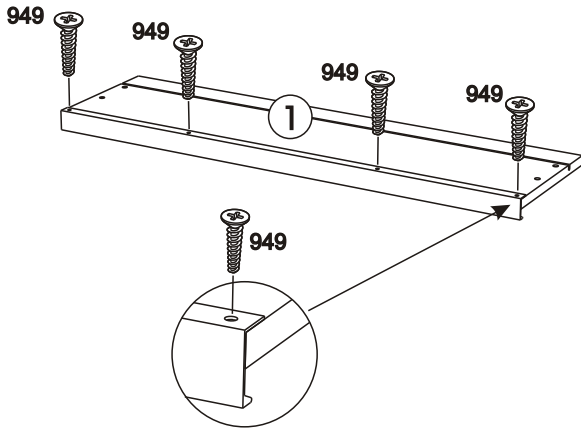
1	476	X1	729	X2	70	X6	340928	X4	935	X2
---	-----	----	-----	----	----	----	--------	----	-----	----



2

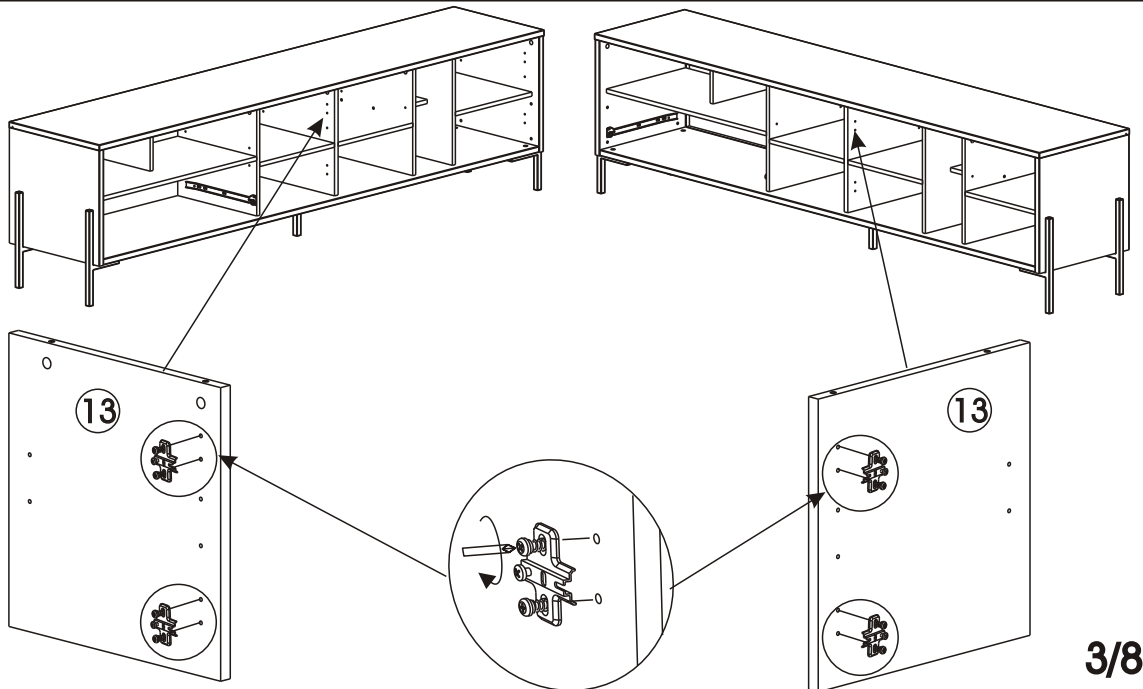
332978	X1	444	X2	935	X6	949	X6	732	X1	476	X1
--------	----	-----	----	-----	----	-----	----	-----	----	-----	----

8930	X1
------	----


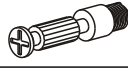

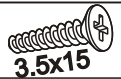
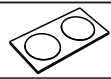




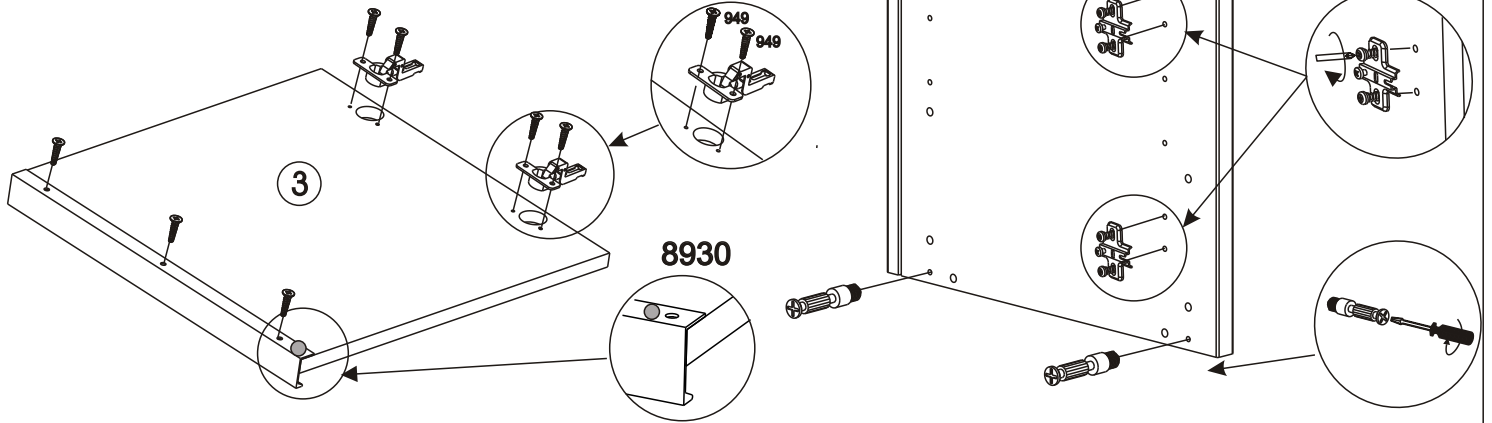
3

333009	X4
--------	----




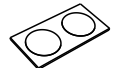


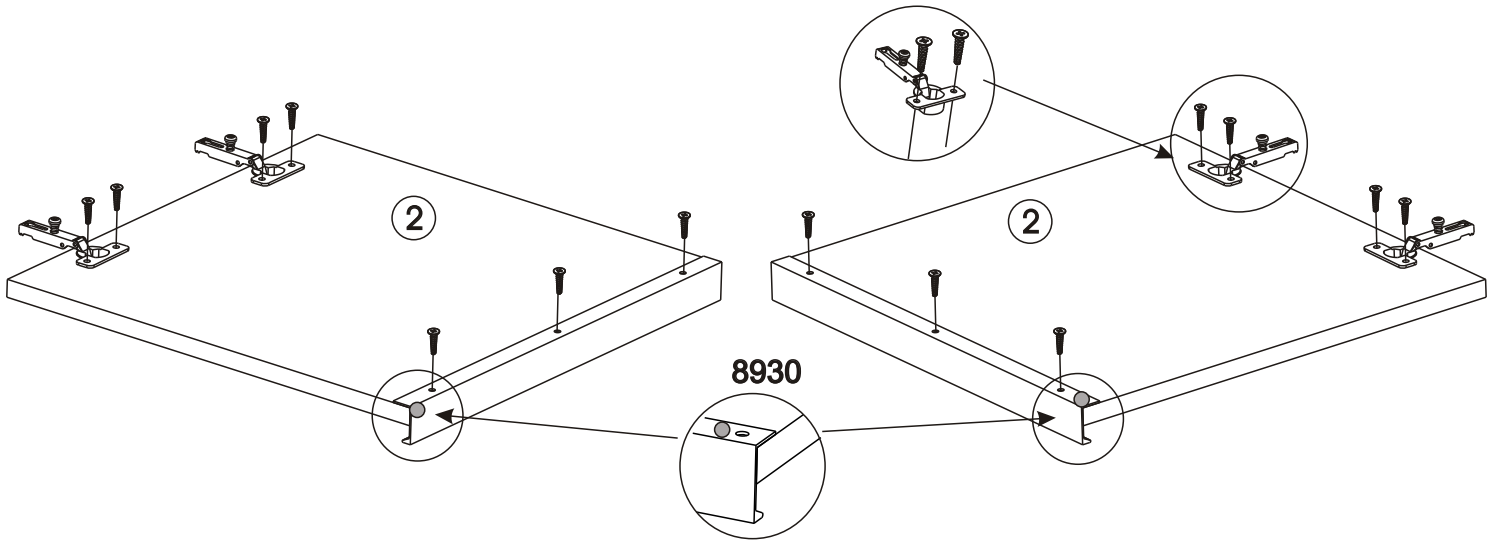
4

729	X2	70	X2	333009	X2	949	X7	8930	X1
									
333010	X2	332979	X1						
									






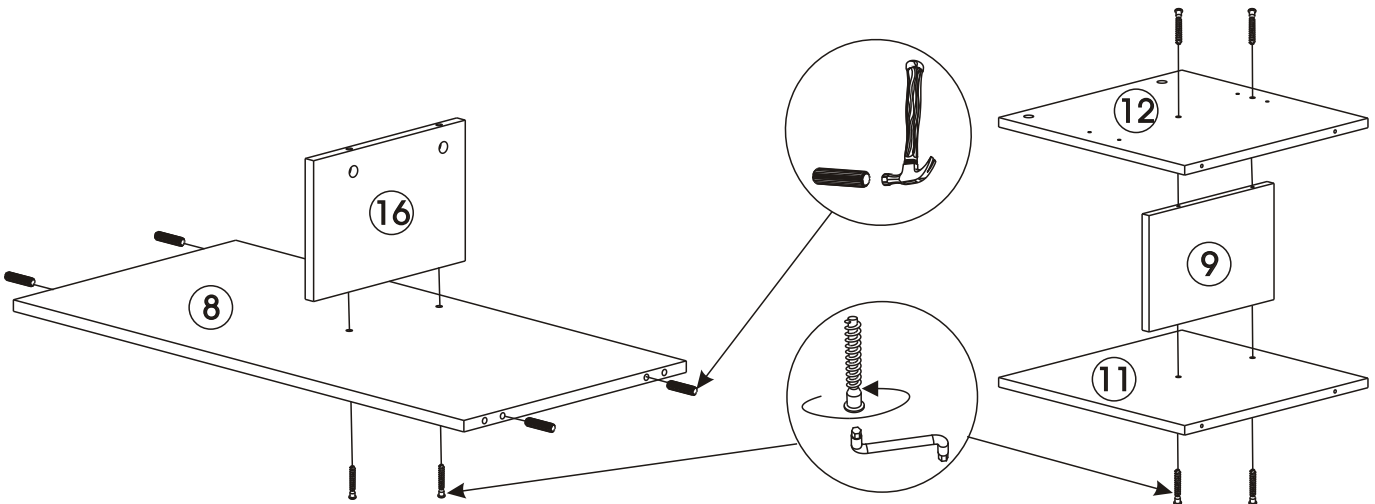
5

333011	X4	949	X14	332979	X2	8930	X2
							



6

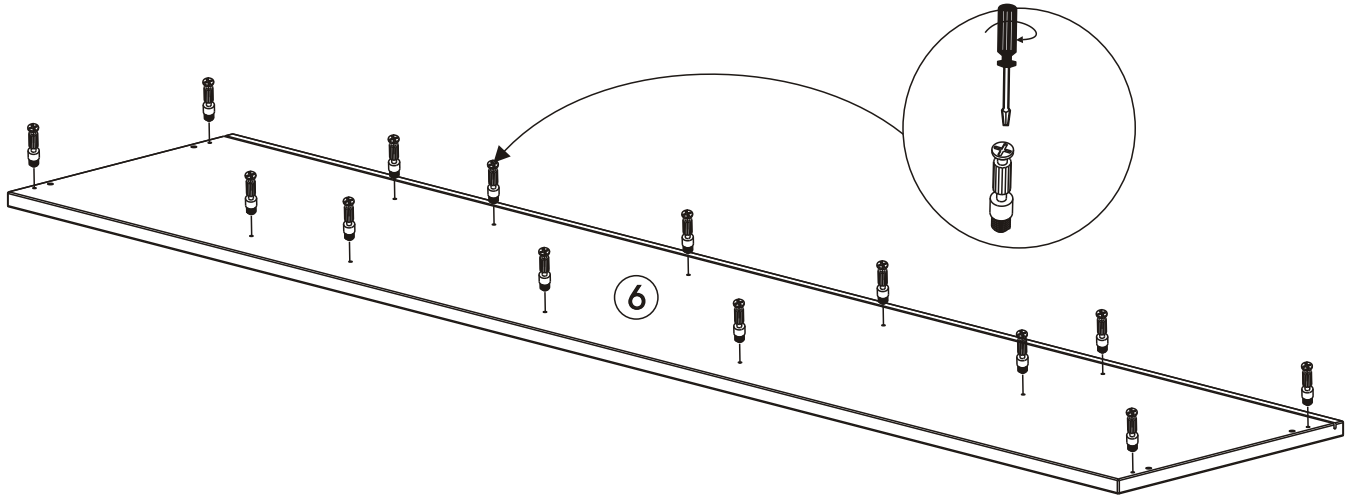
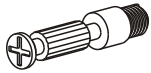
729	X4	340750	X6	434	X1
					



7

70

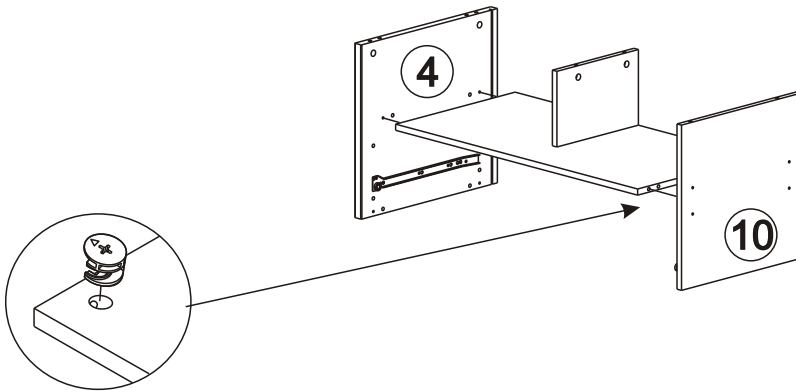
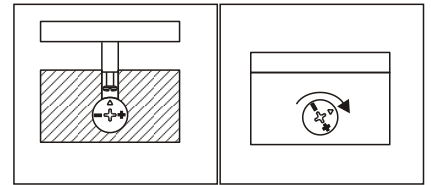
X14



8

71

X4



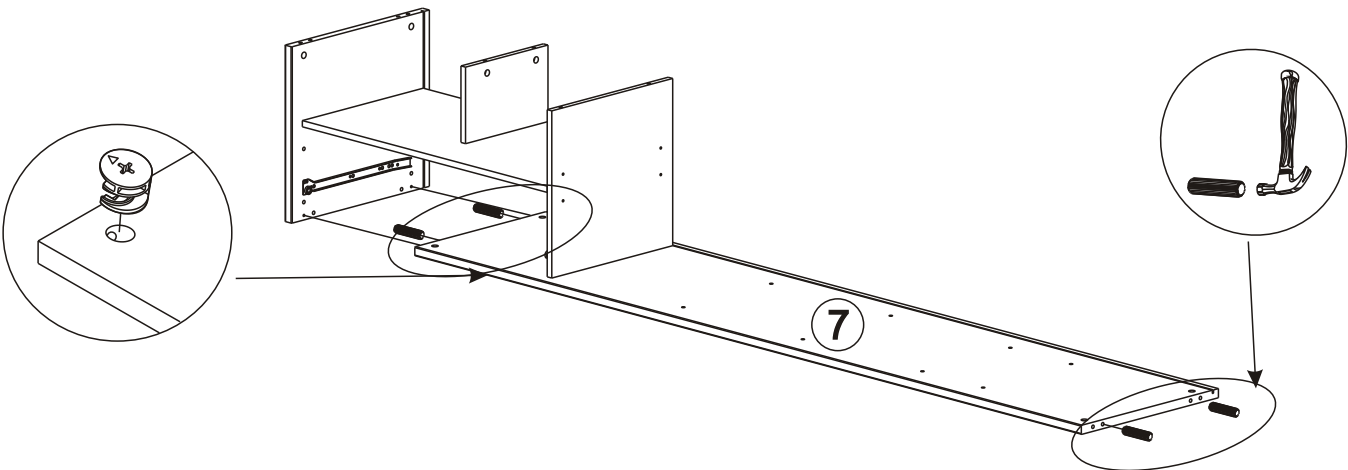
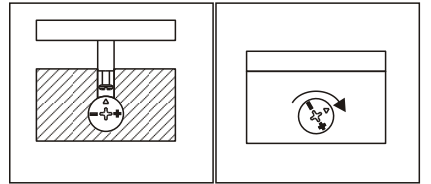
9

71

X2

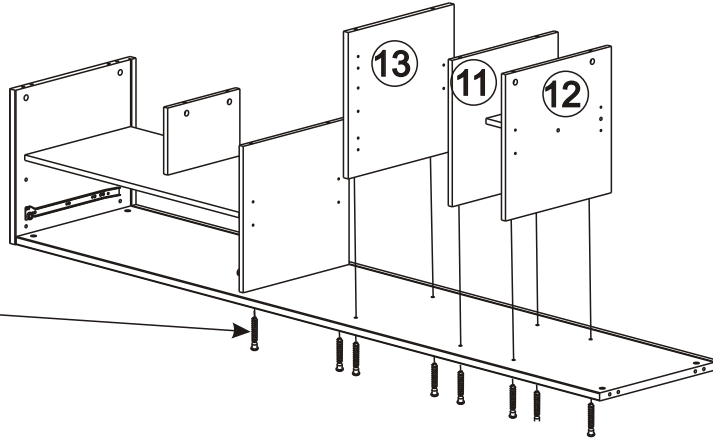
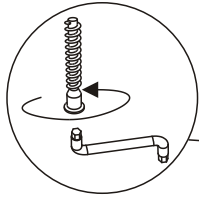
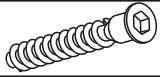
729

X4



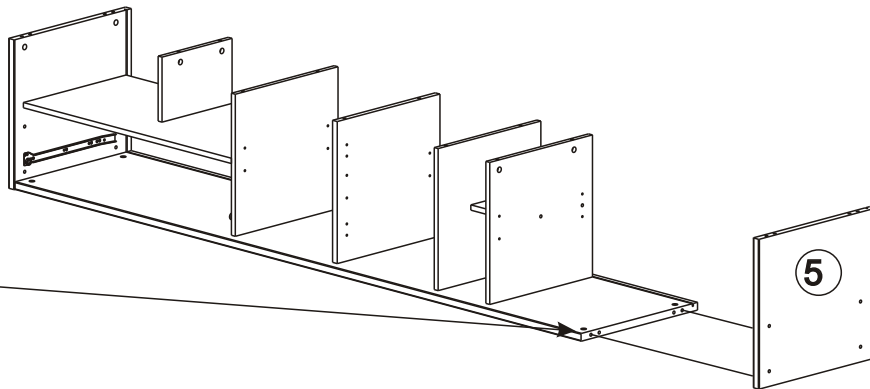
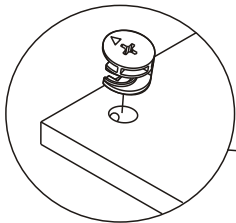
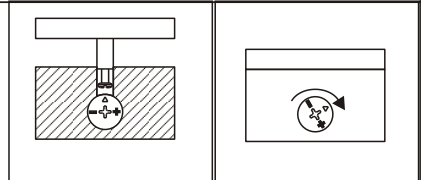
10

340750 X8



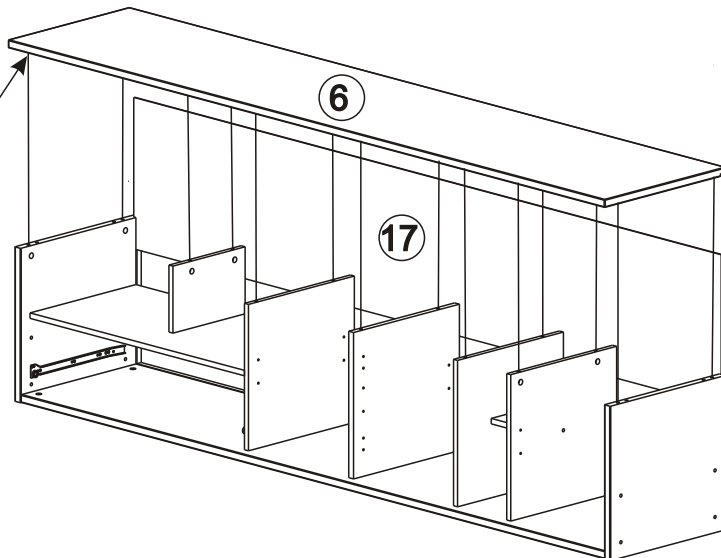
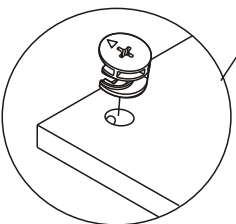
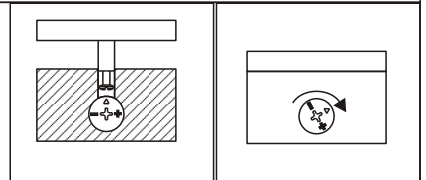
11

71 X2



12

71 X14



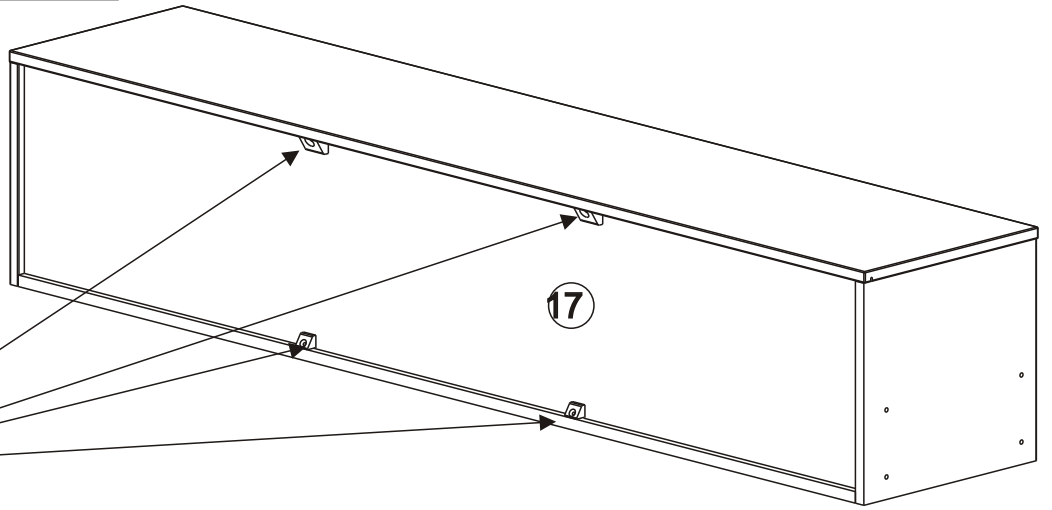
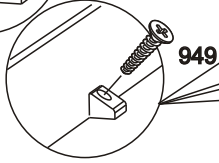
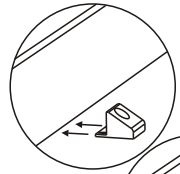
13

444

X4

949

X4



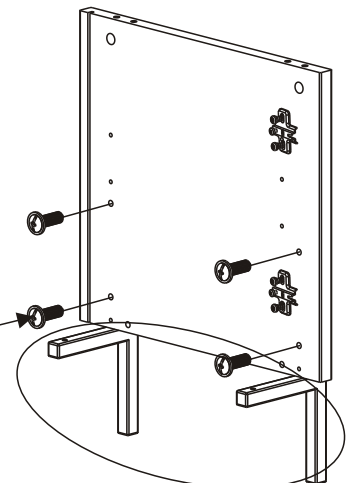
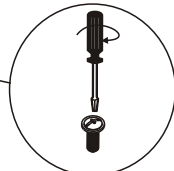
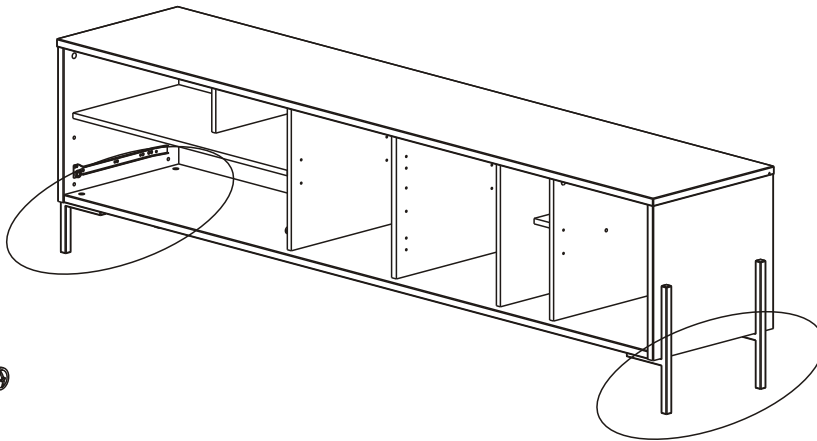
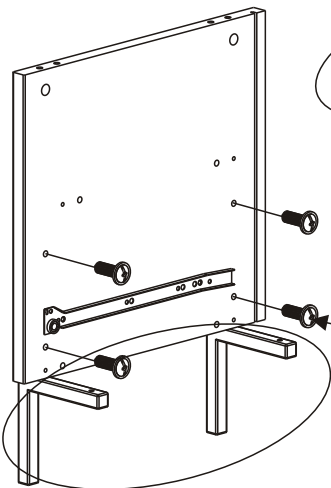
14

363342

X4

931

X8



15

350133

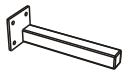
X1

354241

X4

949

X3



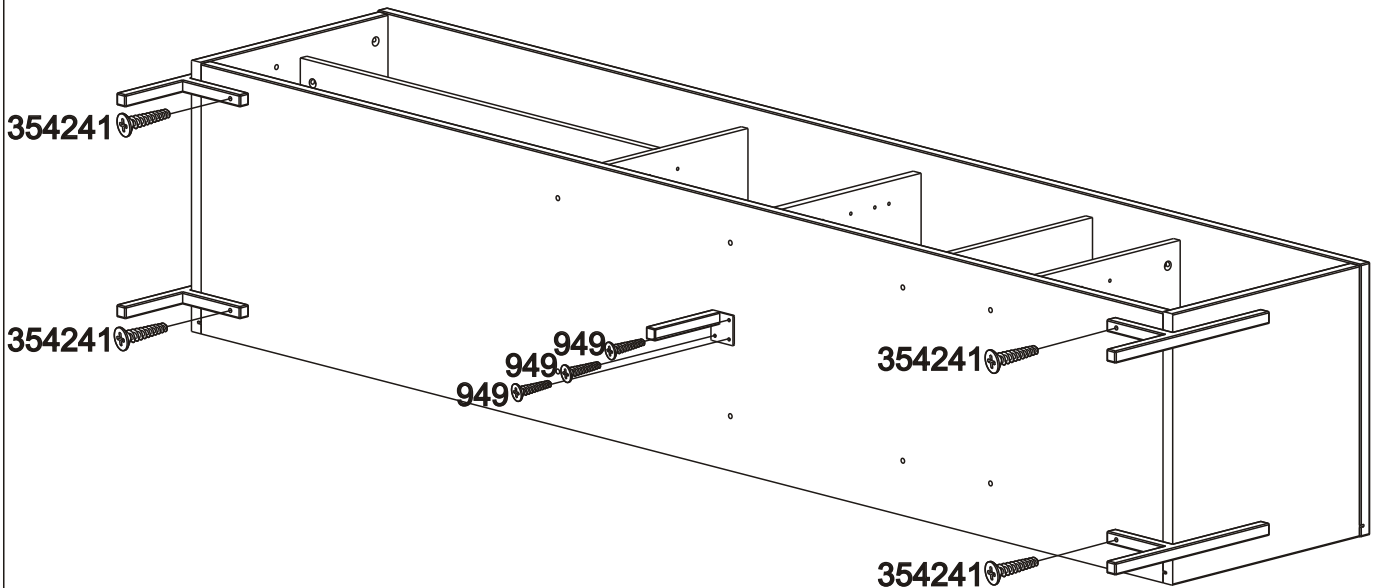
354241

354241

949 949
949 949

354241

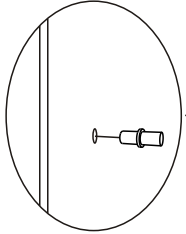
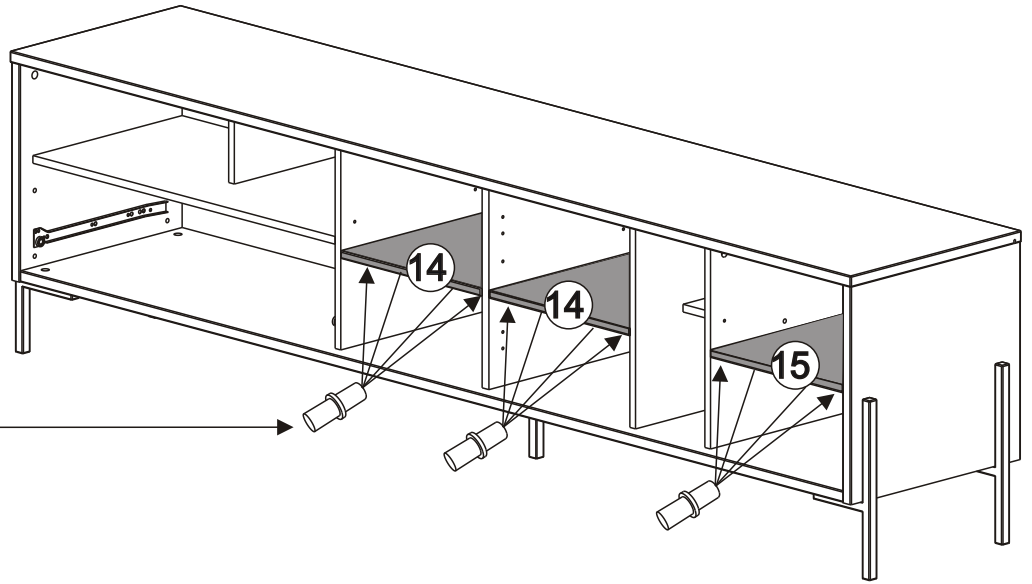
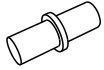
354241



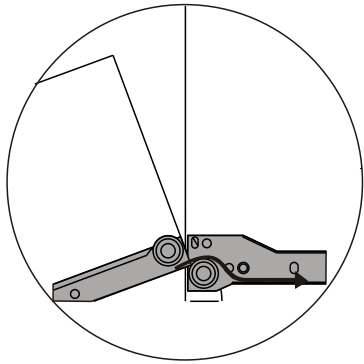
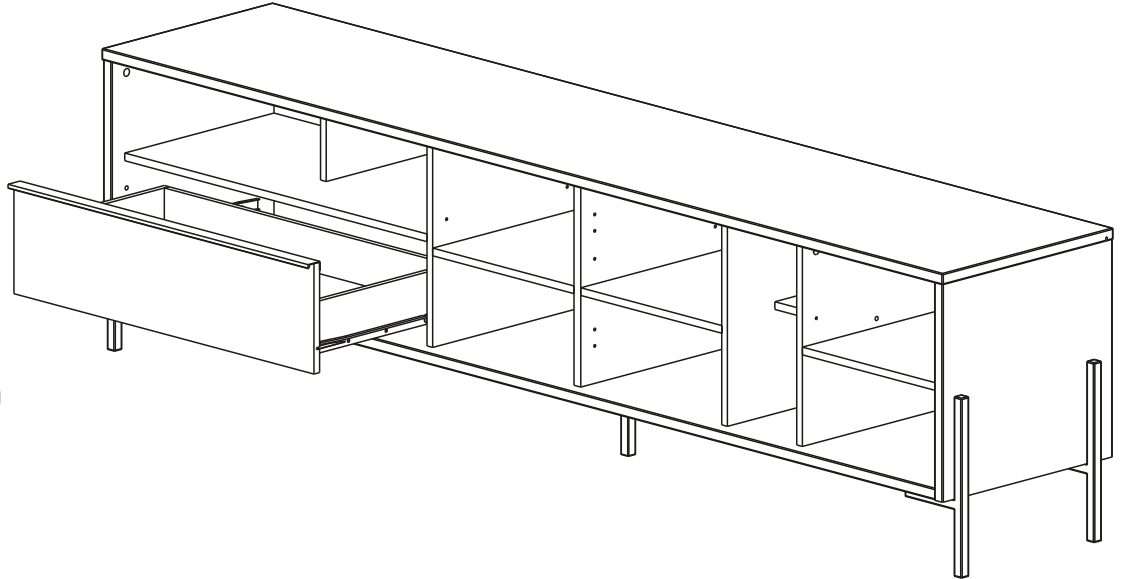
16

706

X12



17



18

