

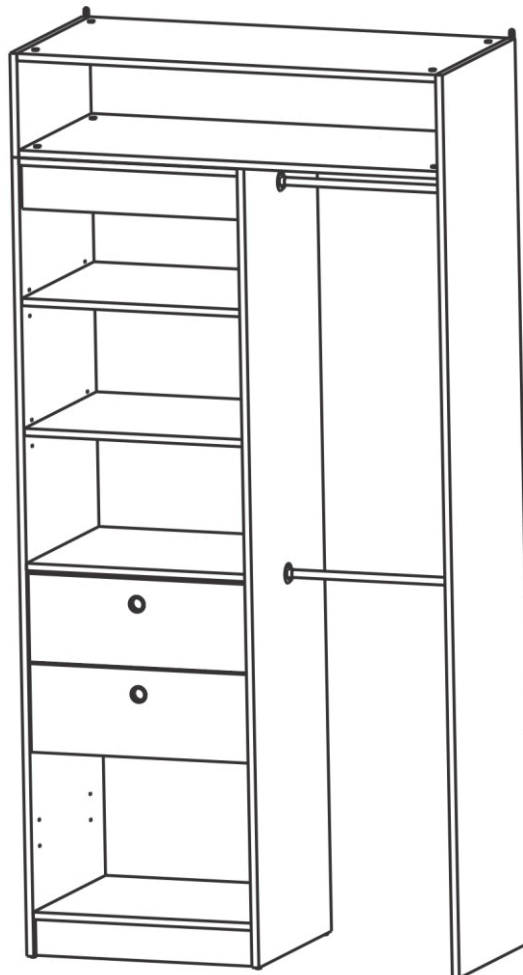
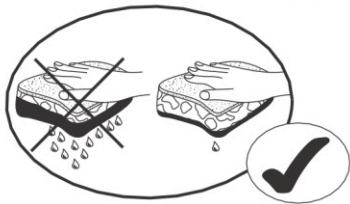
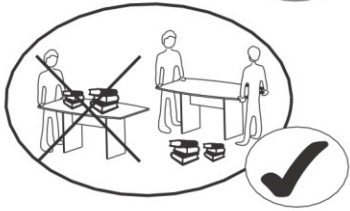
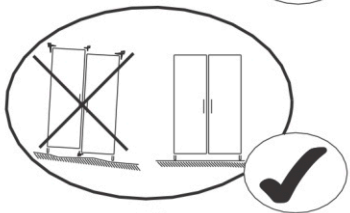
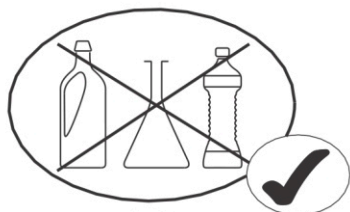


MEUBLES  
DEMEYERE

SAV  
SPAREPARTS  
KUNDEDIENST  
POST VENTAS  
SERVICE NA VERKOOP  
SERVIZIO POST-VENDITA  
SERVICO DEPOIS DE VENDA  
SERWIS POGWARANCYJNY

5028

361291



1H 30MN



**(FR)**

**SECURITE**

RESPECTER LES INSTRUCTIONS DE MONTAGE DECRITES DANS LA NOTICE.

**(EN)**

**CAUTION**

FOLLOW CAREFULLY THE ASSEMBLING INSTRUCTIONS DESCRIBED IN THE DIRECTIONS.

**(DE)**

**SICHERHEITSVORSCHRIFTEN**

BEACHTEN SIE BITTE UNBEDINGT DIE ANGEGEBENEN AUFBAUVORSCHRIFTEN.

**(ES)**

**SEGURIDAD**

RESPECTAR LAS INSTRUCCIONES DE MONTAJE DESCRIBIDAS EN EL FOLLETO.

**(NL)**

**VEILIGHEID**

DE IN DE GEBRUIKSAANWIJZING BESCHREVEN INSTRUCTIES RESPECTEREN.

**(IT)**

**SICUREZZA**

RISPETTARE LE ISTRUZIONI DI MONTAGGIO DESCRITTE NEEL 'AVVERTENZA.

**(PT)**

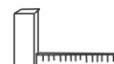
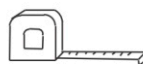
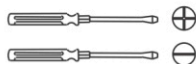
**SEGURANCA**

RESPEITAR AS INSTURACOS DE MONTAGEM DESCRÉVEDAS NA INSTRUCOES DE USO.

**(PL)**

**UWAGA**

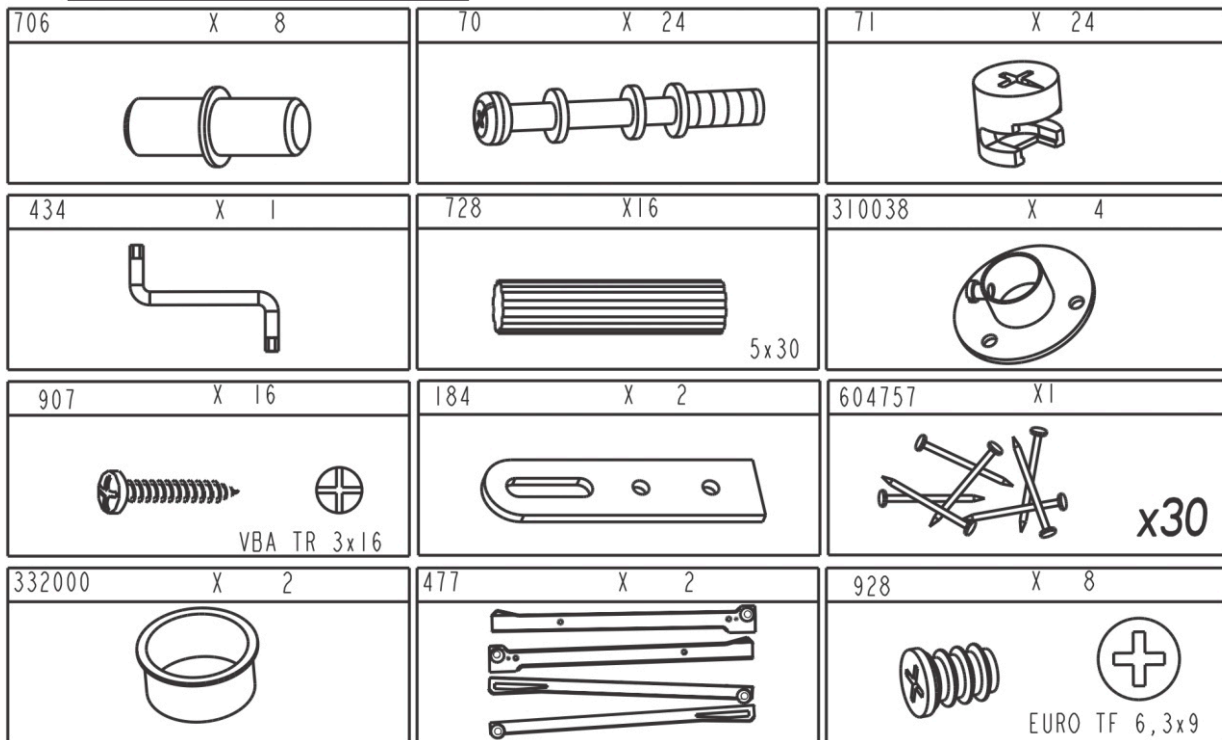
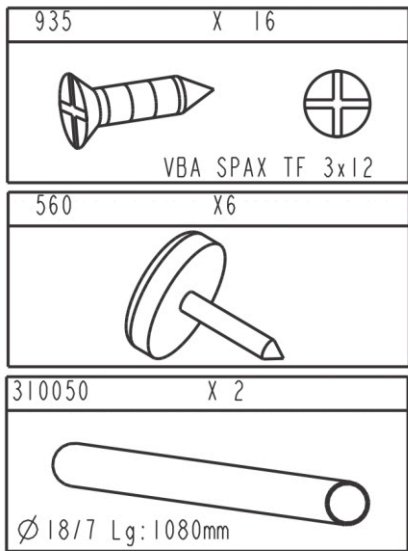
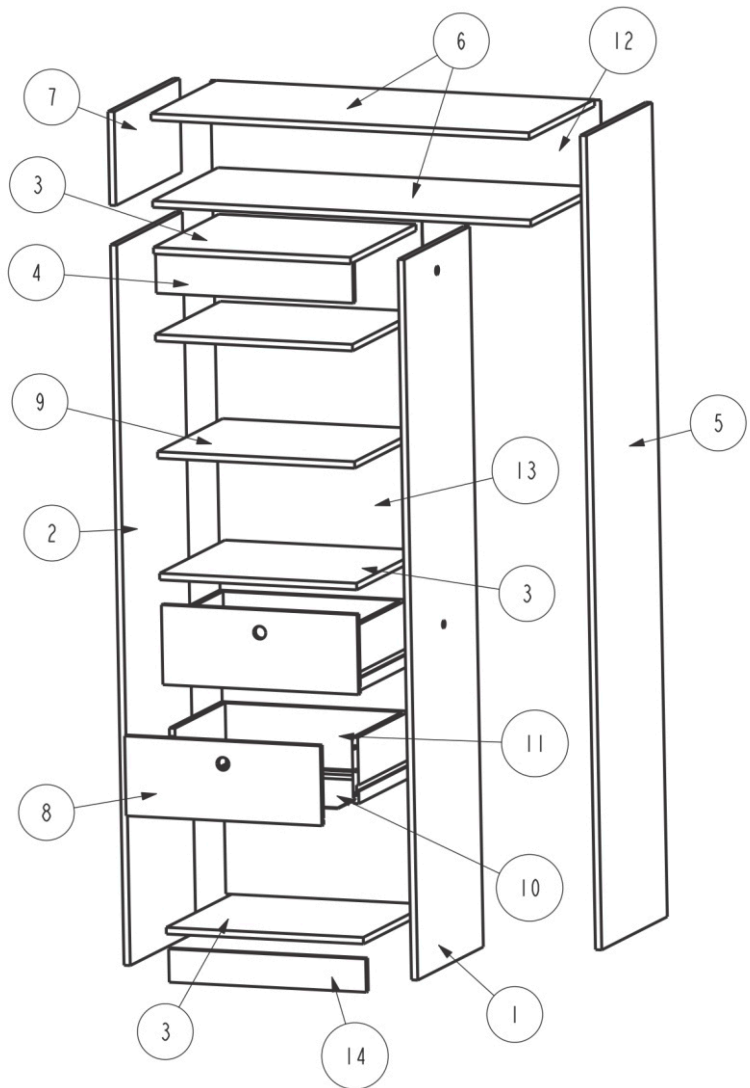
PROSZE, PRZESTRZEGAC IŃSTRUKCJI MONTAZU.

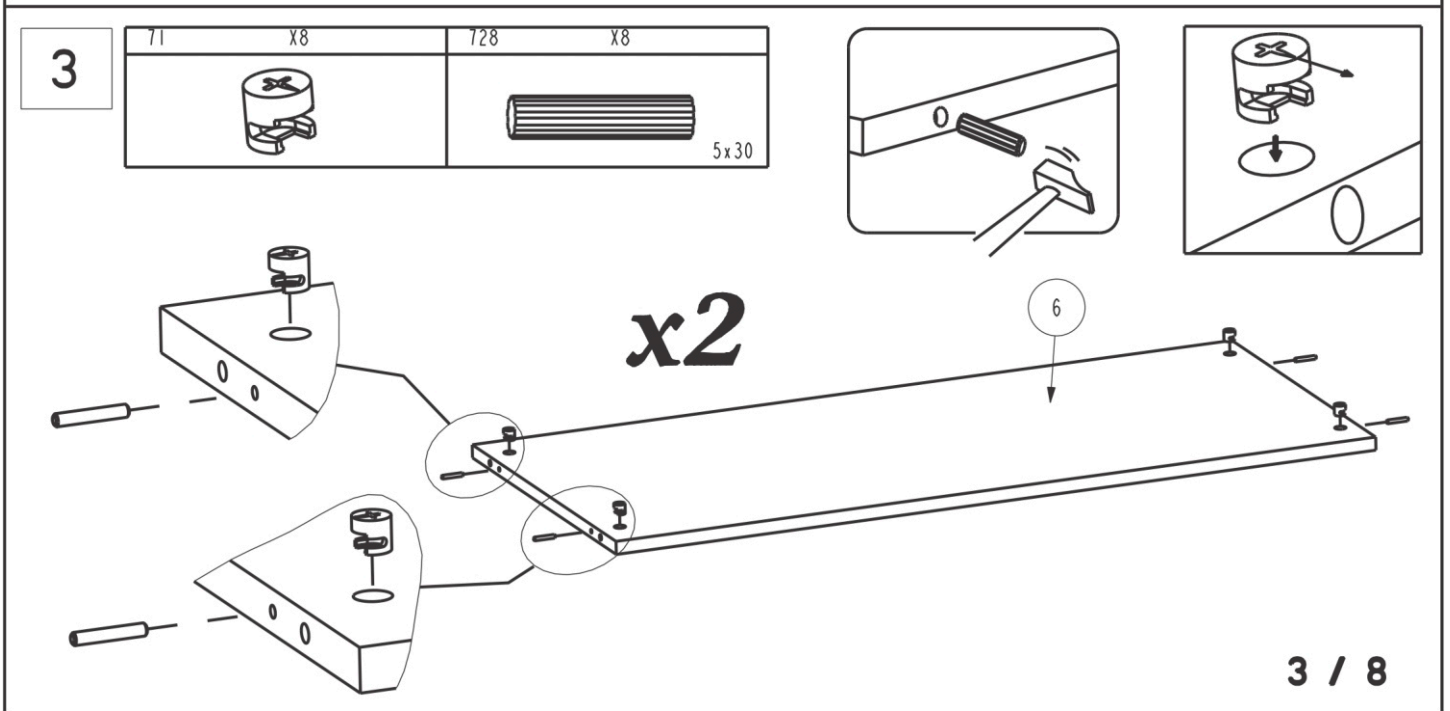
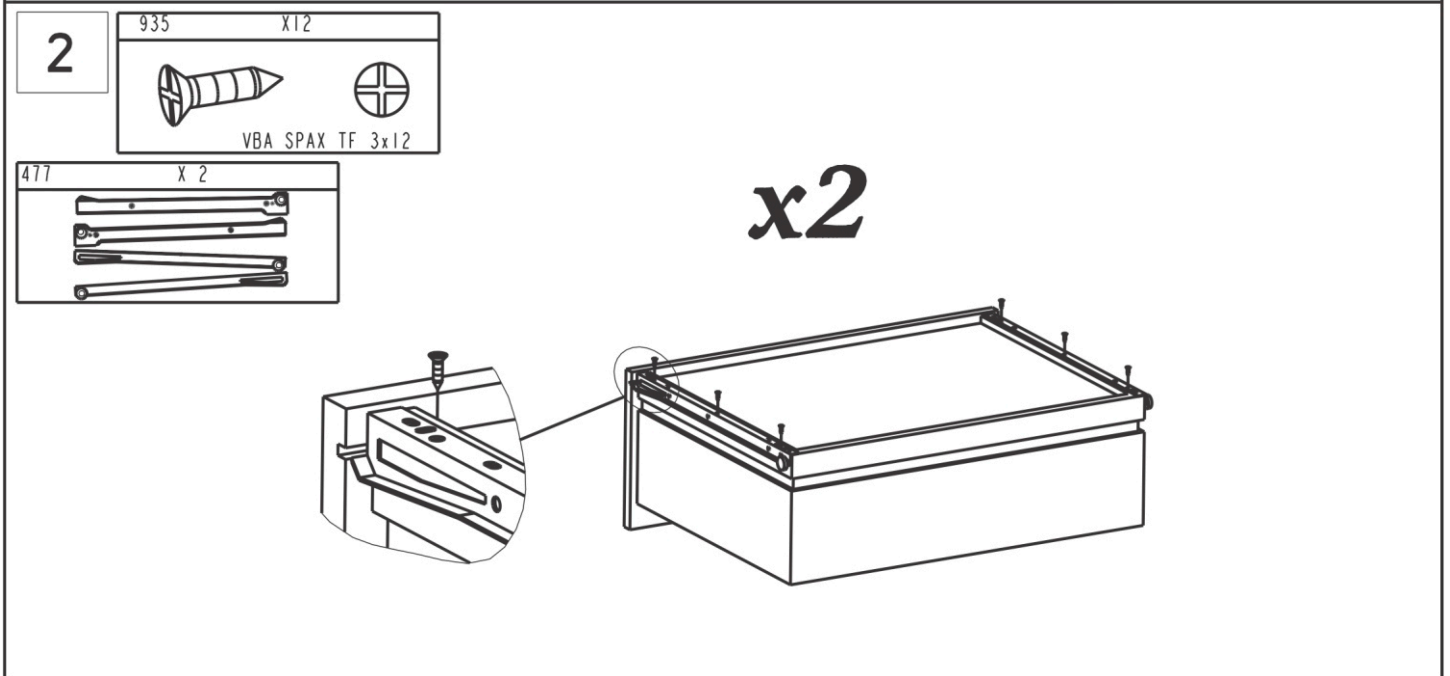
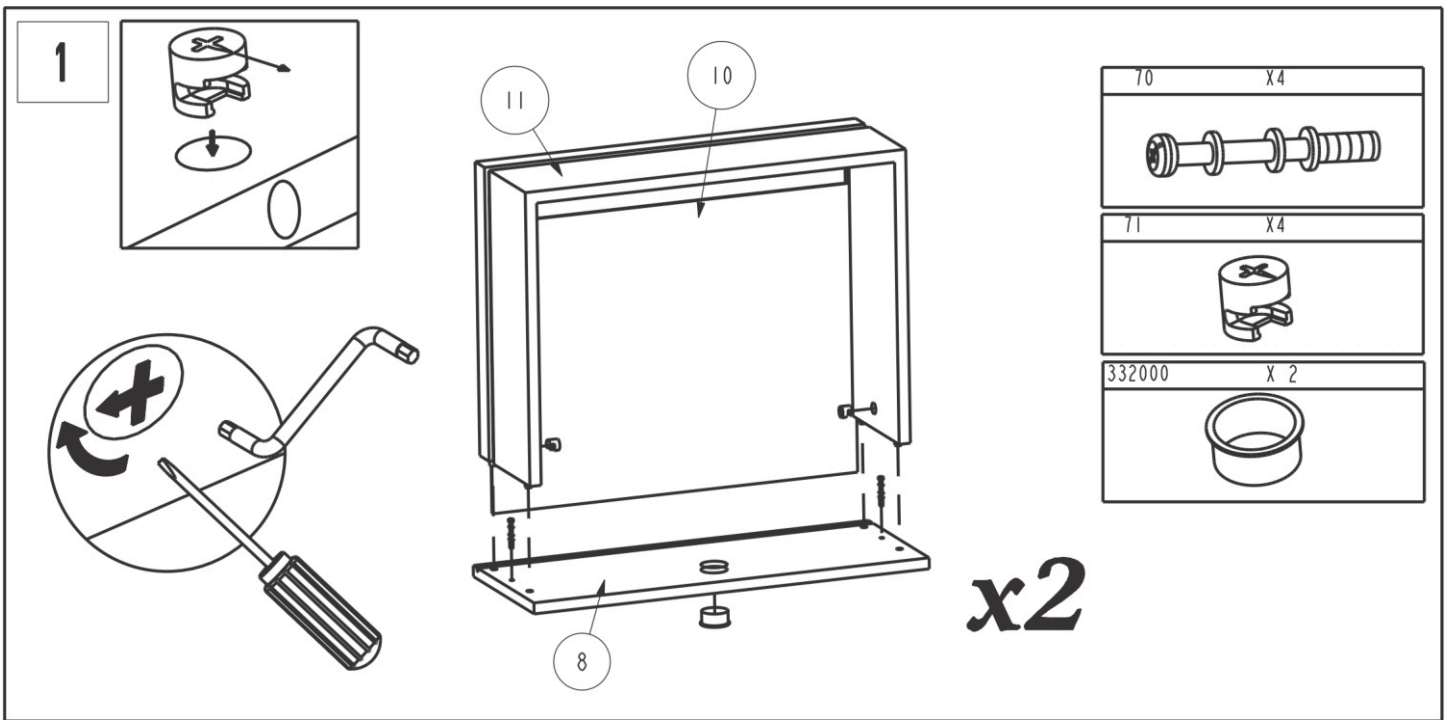


FABRICATION FRANCAISE

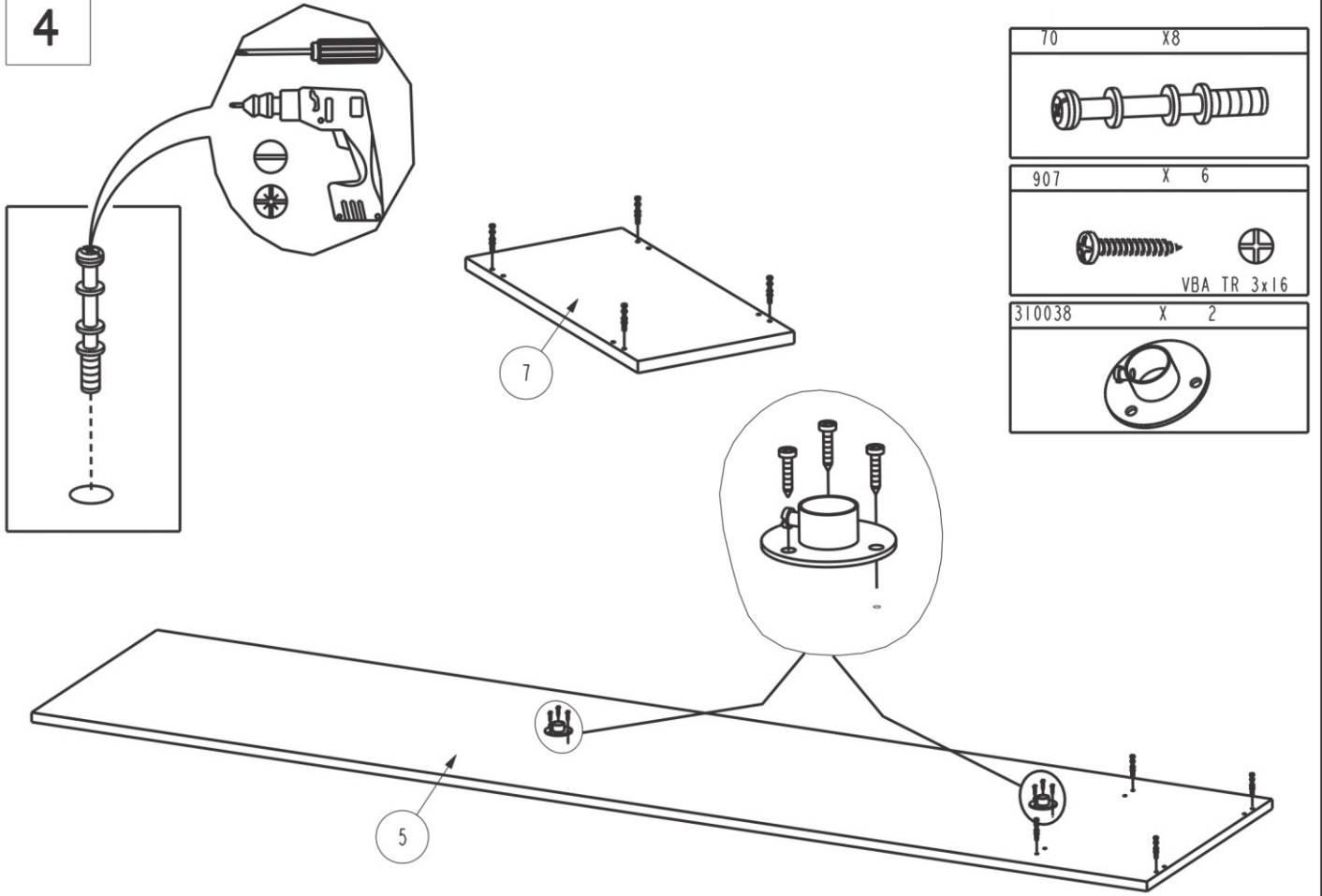
1 / 8

| REP | DIM        | QTE |
|-----|------------|-----|
| 1   | 1966 x 501 | 1   |
| 2   | 1966 x 501 | 1   |
| 3   | 566 x 500  | 3   |
| 4   | 566 x 110  | 1   |
| 5   | 2222 x 501 | 1   |
| 6   | 1086 x 500 | 2   |
| 7   | 256 x 501  | 1   |
| 8   | 562 x 218  | 2   |
| 9   | 566 x 498  | 2   |
| 10  | 519 x 394  | 2   |
| 11  | 400 x 541  | 2   |
| 12  | 1120 x 252 | 1   |
| 13  | 1962 x 600 | 1   |
| 14  | 566 x 91   | 1   |

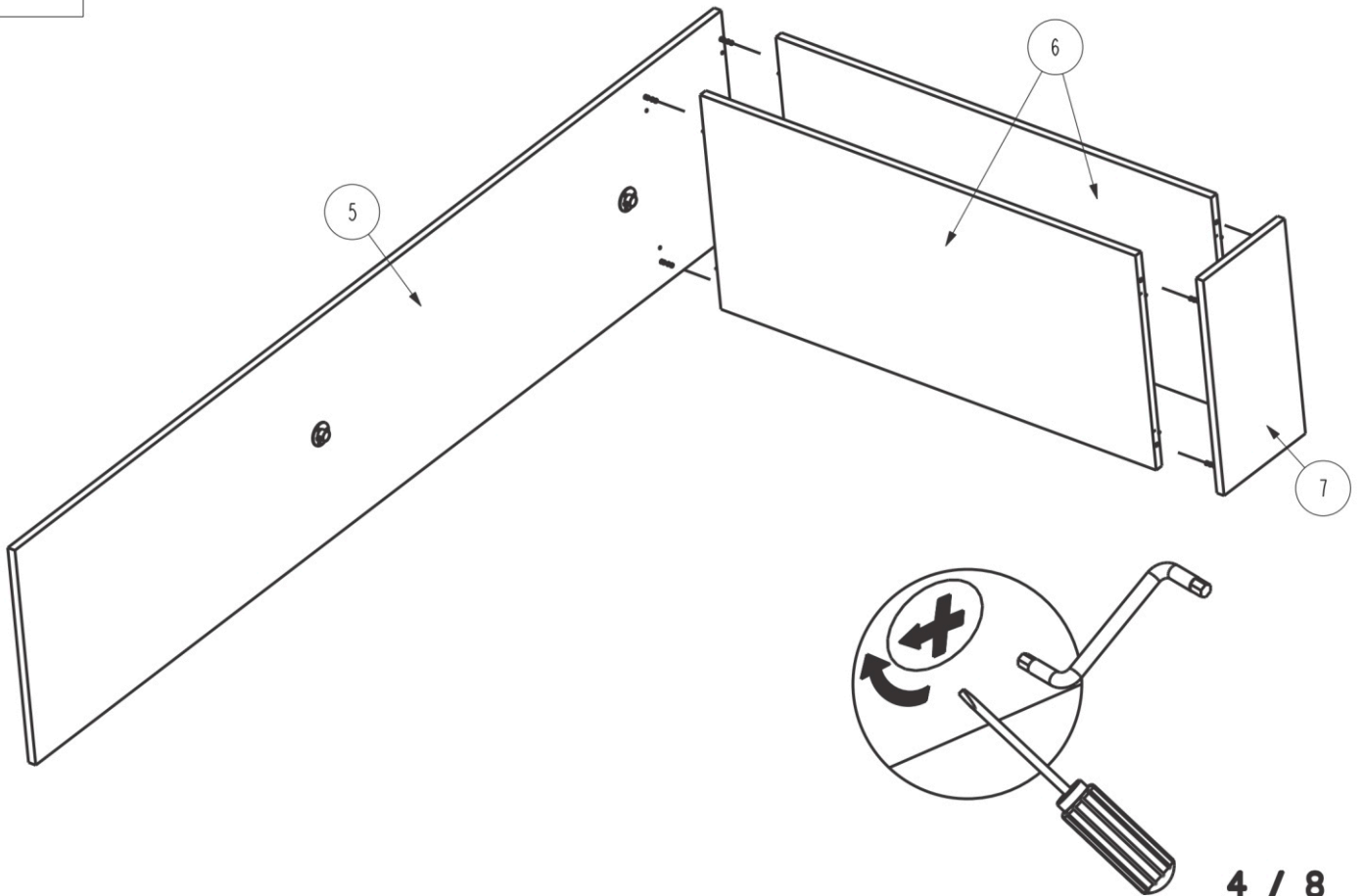




4

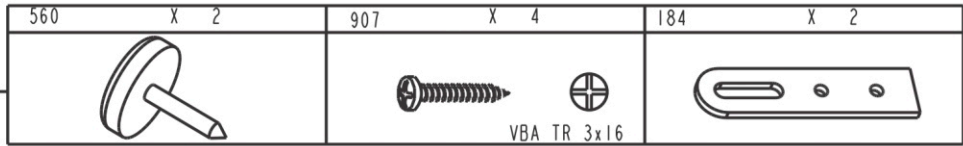
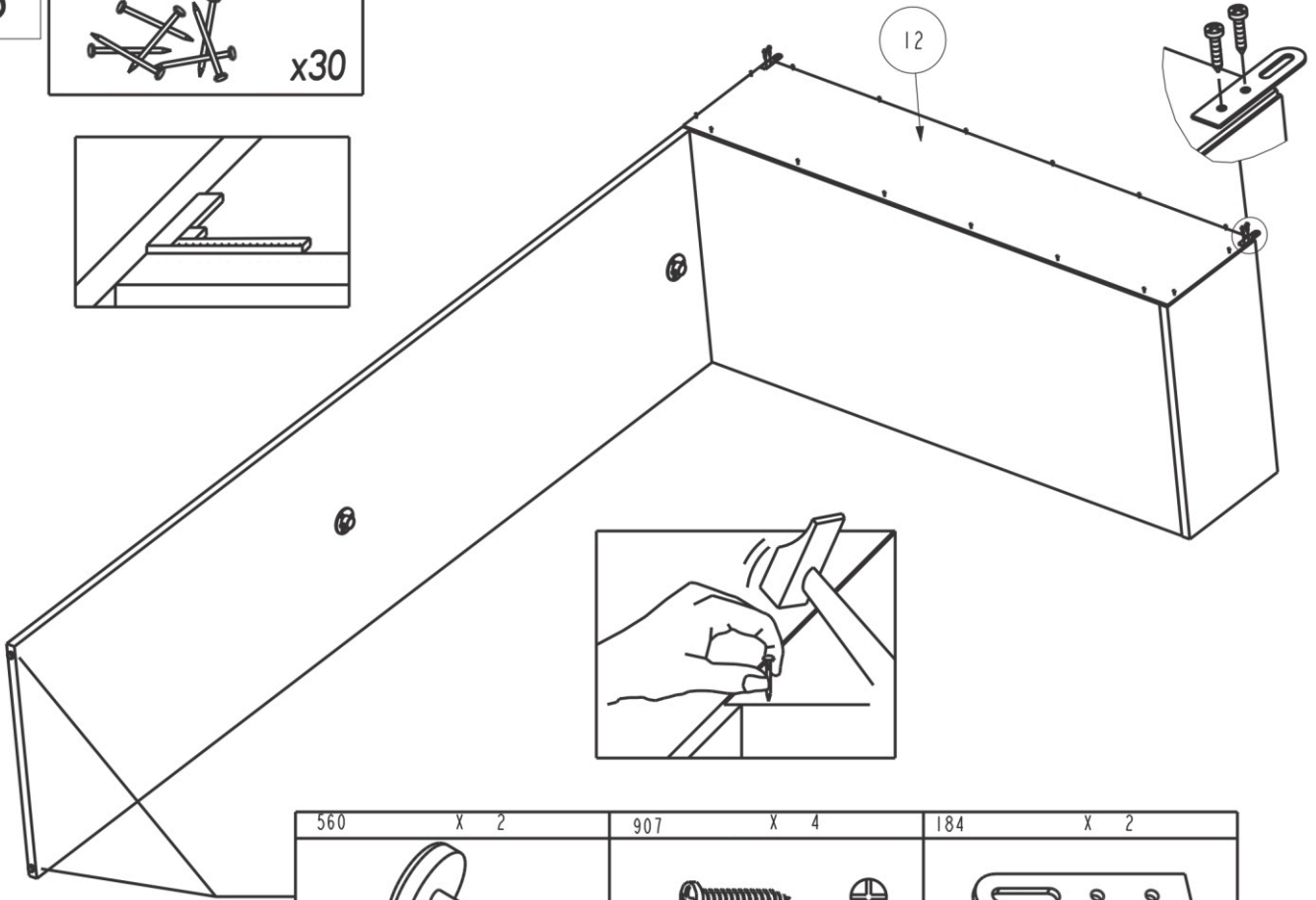
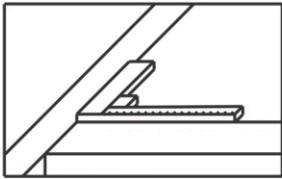
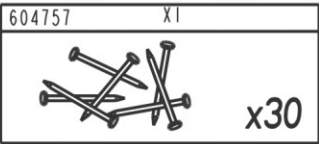


5

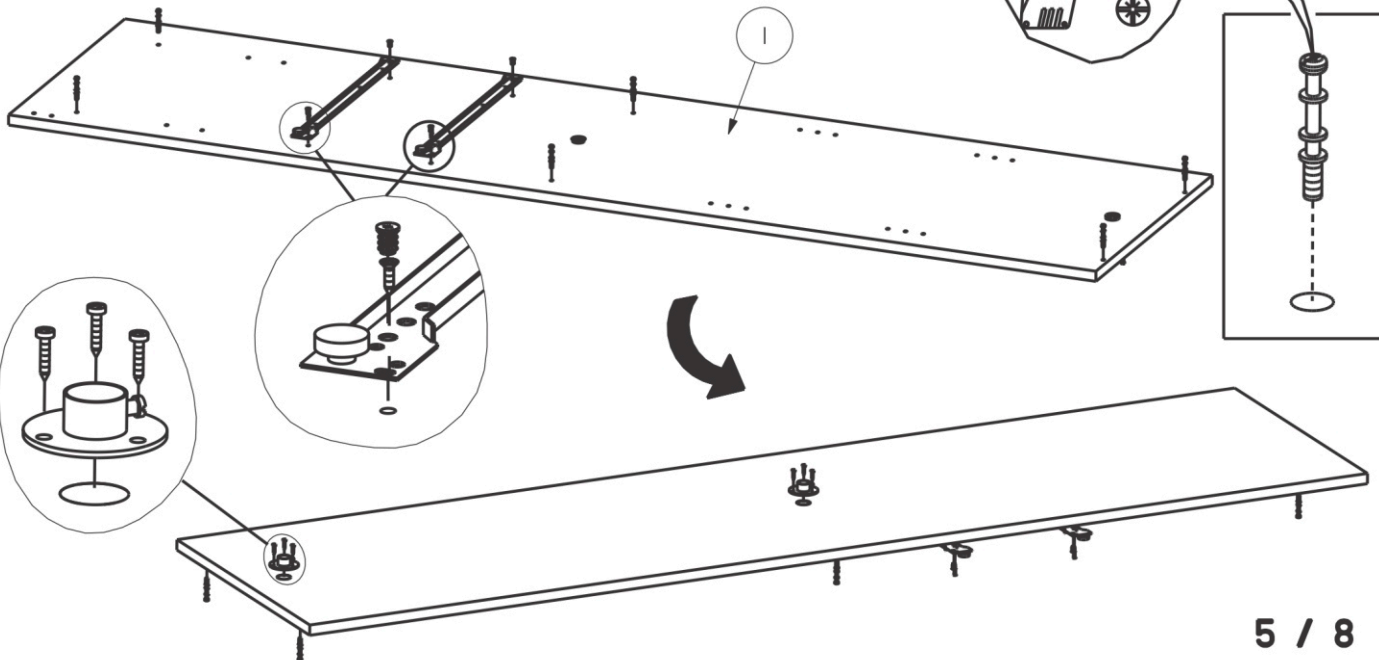
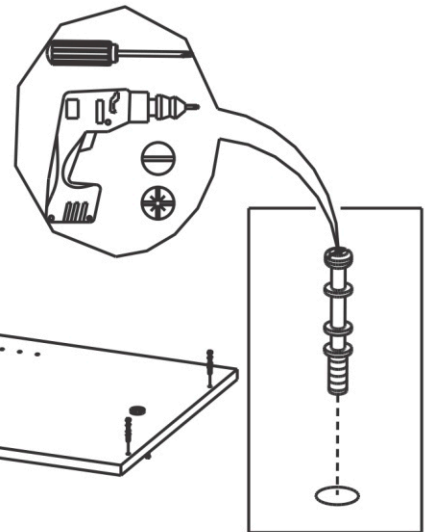
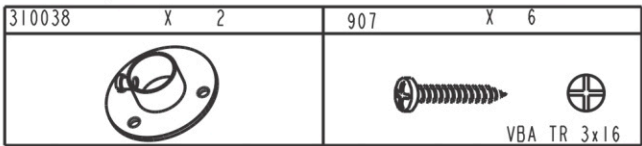
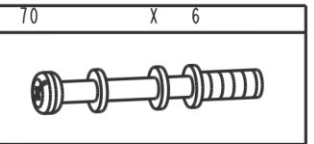
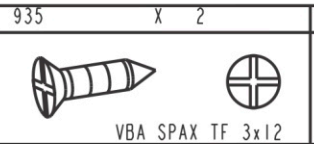
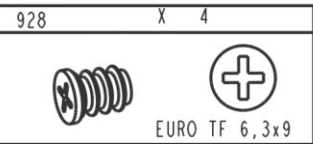
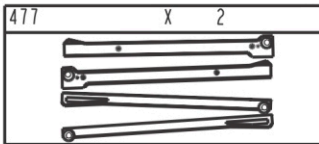




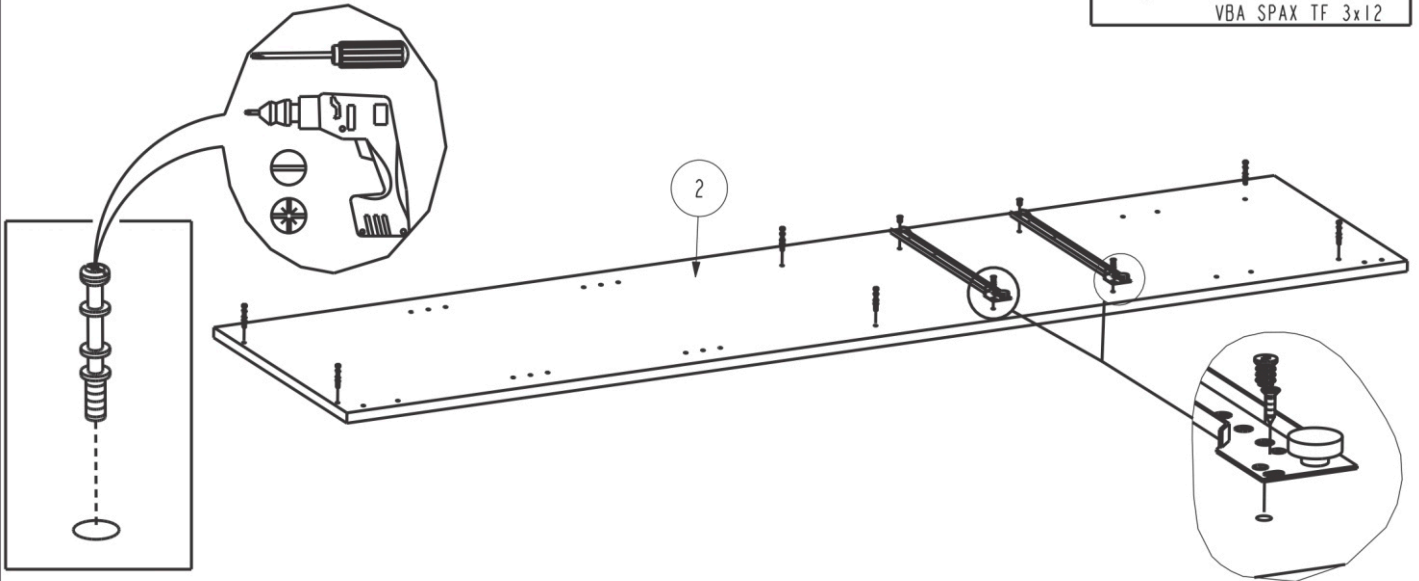
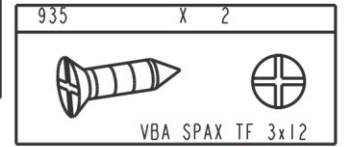
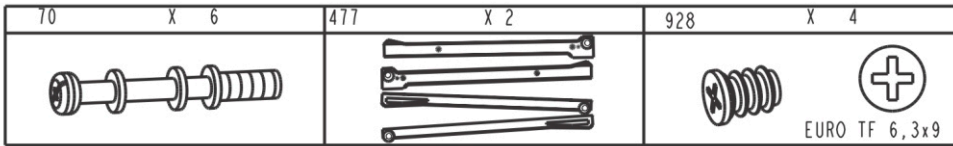
6



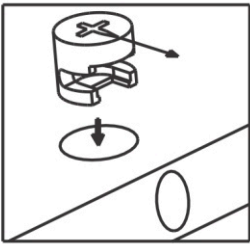
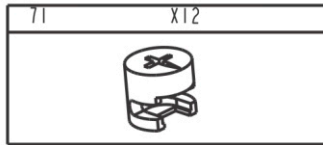
7



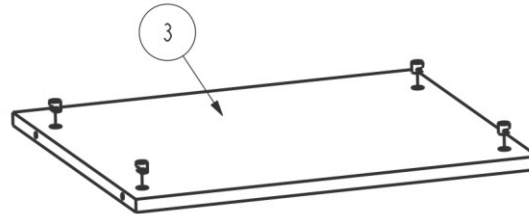
8



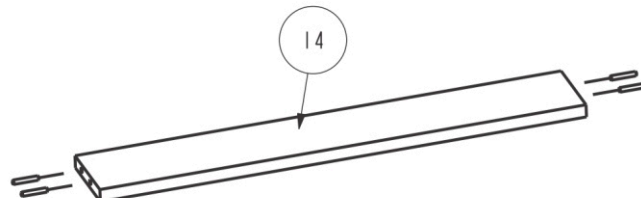
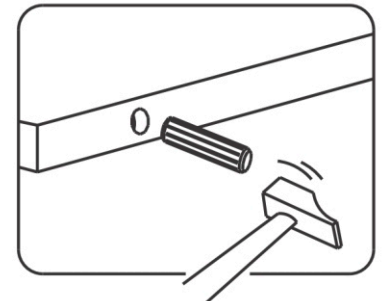
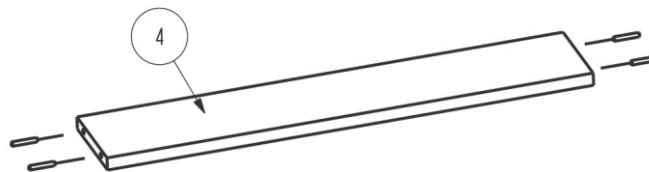
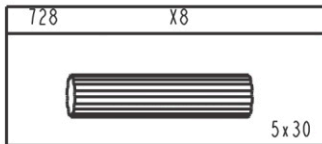
9



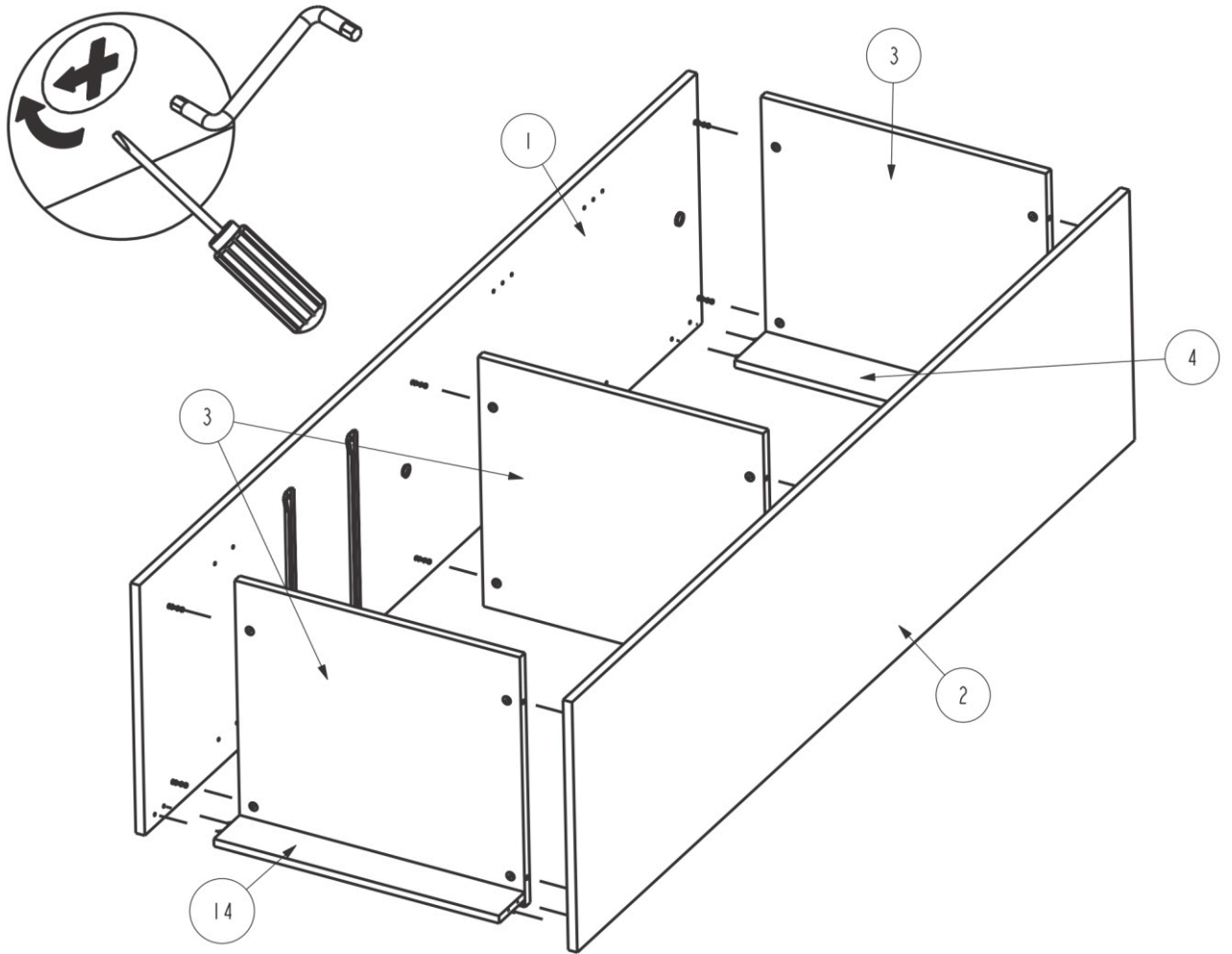
x3



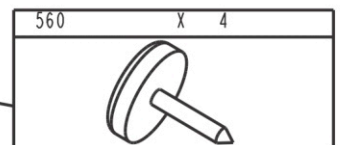
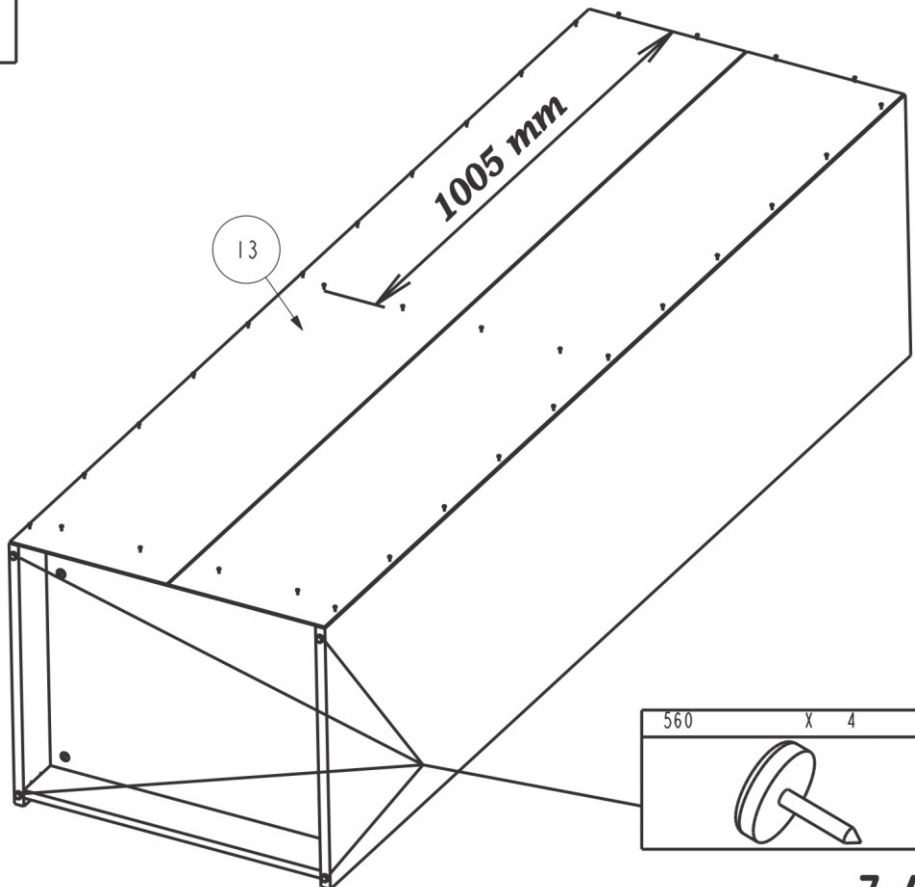
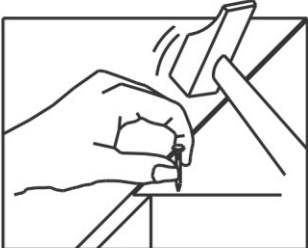
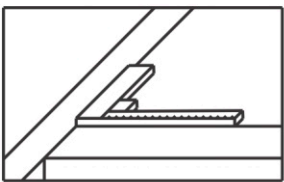
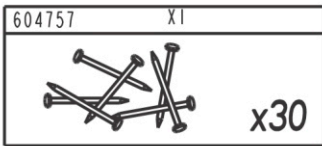
10



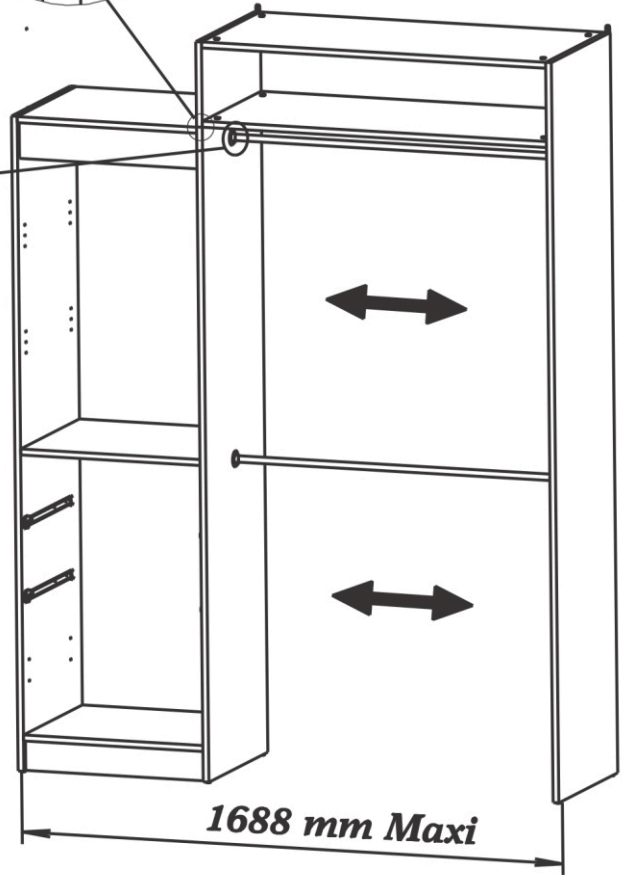
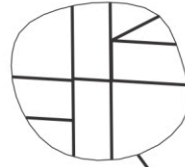
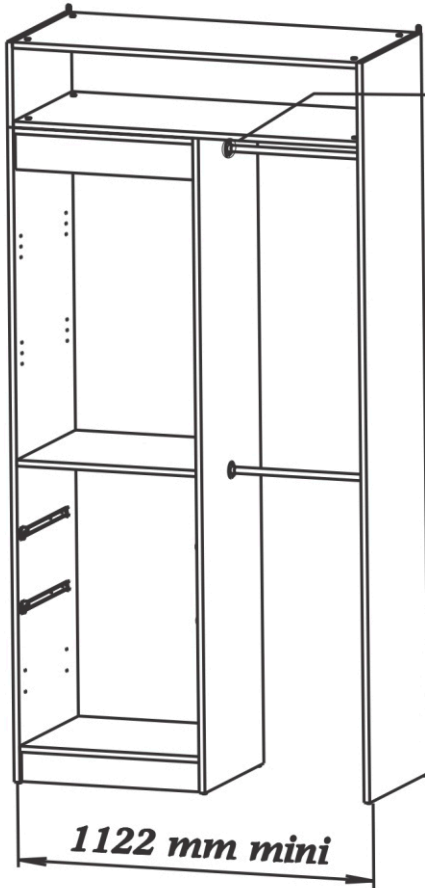
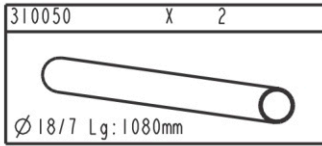
11



12



13



14

**FR MEUBLES A FIXER AU MUR:**  
 - FIXER LE MEUBLE AU MUR AVEC LES ATTACHES PREVUES A CET EFFET  
 - VERIFIER QUE LES VIS ET LES CHEVILLES UTILISEES SONT ADAPTEES AU SUPPORT

**ES MUEBLES A FIJAR EN LA PARED:**  
 - FIJAR EL MUEBLE EN LA PARED CON LAS GRAPAS PREVISTAS  
 - COMPROBAR QUE LOS TORNILLOS Y LAS CLAVIJAS UTILIZADAS SON ADAPTADAS AL SOPORTE

**PT MOVEIS A FIXAR NA PAREDE:**  
 - FIXAR O MOVEL NA PAREDE COM OS PRENDES PREVISTOS  
 - VERIFICAR QUE OS PARAFUSOS E AS CAVILHAS UTILIZADOS SAO ADAPTADOS OA SUPORTE

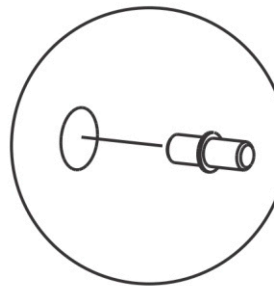
**EN FURNITURES TO BE HOLD ON THE WALL:**  
 - HOLD THE FURNITURE ON THE WALL WITH THE FASTENINGS PROVIDED FOR THIS PURPOSE  
 - CHECK THAT THE SCREW AND PEGS FIT WITH THE SUPPORT

**IT MOBILI DA FISSARE AL MURO:**  
 - FISSARE IL MOBILE AL MURO CON LE FLANGIE PREVISTE A TALE SCOPO  
 - VERIFICARE CHE LE VITI ED I PERNI USATI SIANO ADATTI A QUEL TIPO DI SUPPORTO

**PL MEBEL PRZEZNACZONY DO ZAINSTALOWANIA NA SCIANIE:**  
 - NALEZY ZAMONTOWAC TEN MEBEL NA SCIANIE PRZEZNACZONYMI DO TEGO CELU UCHWYTAMI  
 - NALEZY SPRAWDZIC CZY SRUBY I KOSZULKI SA ODPOWIEDNIEJ WIELKOSCI W STOSUNKU DO UCHWYTOW

**DE MOEBEL AN DER MAUER ZU BEFESTIGEN:**  
 - BEFESTIGEN SIE DAS MOEBELSTUECK MIT DEN DAFUER VORGEGEHENEN BEFESTIGUNGSHAKEN  
 - UEBERPRUEFEN SIE BITTE DASS DIE SCHRAUBEN UND DUEBEL MIT DEM MATERIAL DER MAUER UEBEREINSTIMMEN

**NL MEUBELS DIE AAN DE MUUR GEFIXEERD MOETEN WORDEN:**  
 - FIXEER HET MEUBEL AAN DE MUUR MET DE DAARVOOR BESTEMDE HAKEN  
 - VERFIEER OF DE GEBRUIKTE SCHROEVEN BIJ DE BEVESTIGINGSHAAK HOREN



9

