

SAV  
SPAREPARTS  
KUNDERDIENST  
POS VENTAS  
SERVICE NA VERKOOP  
SERVIZIO POST-VENDITA  
SERVICO DEPOIS DE VENDA  
SERWIS POGWARANCY JNY

249 501 - 01  
**CRAZY SHARK**

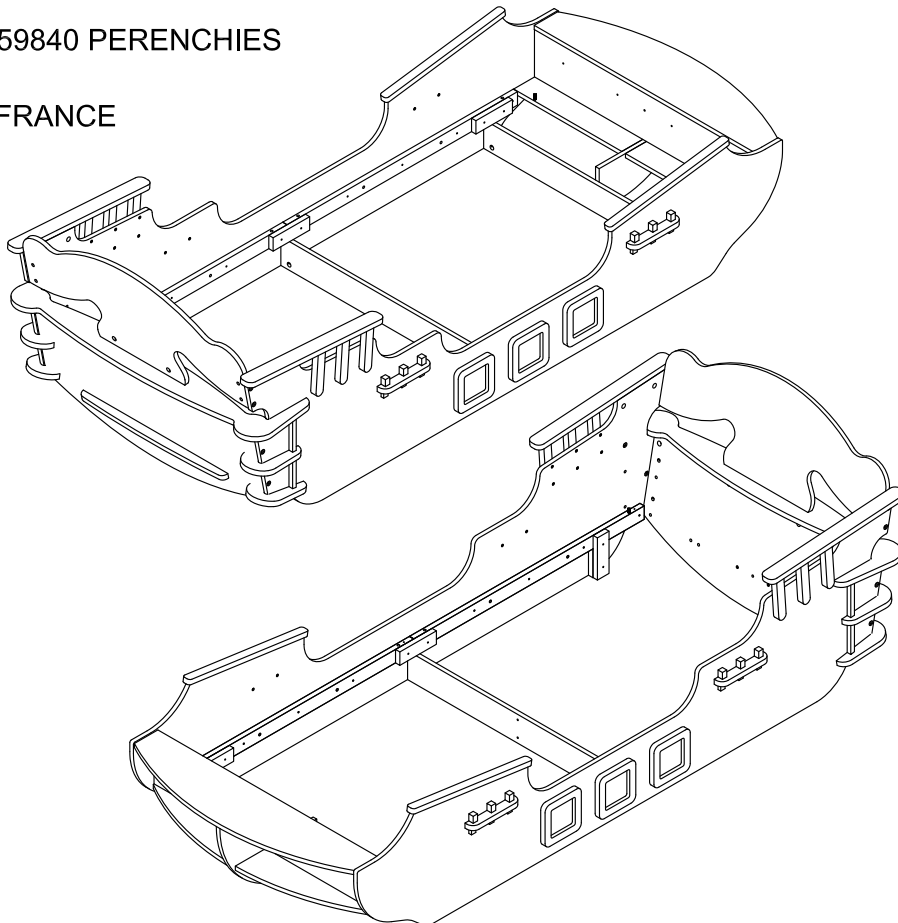
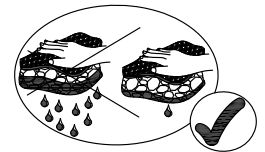
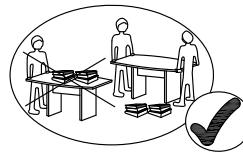
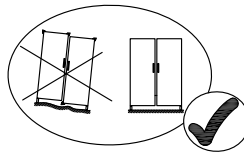
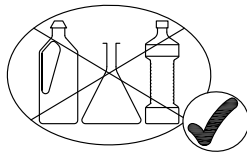
**MEUBLES DEMEYERE**

178 à 184 rue de la Prévôté

BP 49

59840 PERENCHIES

FRANCE



**Français:**

Notice à conserver.

En cours du montage, prenez garde aux risques de pincement et de cisaillement.

Ne pas mettre le lit à proximité d'une source de chaleur.

Ne pas s'asseoir à plusieurs sur le lit.

Ne pas sauter sur le lit.

Stocker le lit dans un endroit sec.

Ne convient pas à un enfant de moins de 4 ans.

**English:**

Retain the instructions for future reference.

During the assembly, beware the risks of pinching and shearing.

Keep the product away from heat sources.

Do not sit on the bed several.

Do not jump on the bed.

Store the bed in a dry place.

Not suitable for children under 4 years old.

**Deutsch:**

Notiz zum Aufbewahren.

Während der Montage bitte darauf achten sich nicht zu schneiden oder einzuklemmen das Bett nicht zu Nahe an einen Heizkörper stellen.

Sich nicht gleichzeitig zu mehreren auf das Bett setzen.

Nicht springen auf dem Bett.

Das Bett an einem trockenen Platz aufbewahren.

Nicht geeignet für Kinder unter 4 Jahren.

**Español:**

Aviso.

Durante el montaje, tenga cuidado con los riesgos de aplastamiento y cizallamiento.

Fuente de fuego.

No sentarse varias personas en la cama.

No salte en la cama.

Poner la cama en un lugar seco.

No apto para niños menores de 4 años.

**Nederlands :**

Bewaar deze instructie goed

Tijdens de montage, vermijd persen en drukken.

Het bed niet naast een verwarmingsbron plaatsen.

Niet met meerdere personen op het bed zitten.

Niet op het bed springen

Het bed in een droge plaats bewaren.



**4H 00MN**



**(FR) SECURITE**

RESPECTER LES INSTRUCTIONS DE MONTAGE DECRITES DANS LA NOTICE

**(EN) CAUTION**

FOLLOW CAREFULLY THE ASSEMBLING INSTRUCTIONS DESCRIBED IN THE DIRECTIONS

**(DE) SICHERHEITSVORSCHRIFTEN**

BEACHTEN SIE BITTE UNBEDINGT DIE ANGEgebenEN AUFBAUVORSCHRIFTEN

**(ES) SEGURIDAD**

RESPECTAR LAS INSTRUCCIONES DE MONTAJE DESCRIBIDAS EN EL FOLLETO

**(NL) VEILIGHEID**

DE IN DE GEBRUIKSAANWIJZING BESCHREVEN INSTRUCTIE RESPECTEREN

**(IT) SICUREZZA**

RISPETTARE LE INSTRUZIONI DI MONTAGGIO DESCRITTE NEEL'AVVERTENZA

**(PT) SEGURANCA**

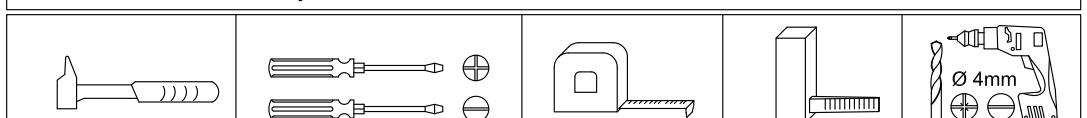
RESPEITAR AS INSTURAÇOS DE MONTAGEH DESCREVEDAS NA INSTRUÇOES DE USO

**(PL) UWAGA**

PROSZĘ PRZESTRZEGAĆ INTRUCJI MONTAŻU



NE CONVIENT PAS AUX ENFANTS DE MOINS DE 4 ANS / NOT SUITABLE FOR CHILDREN UNDER 4 YEARS OLD  
NICHT FÜR KINDER UNTER 4 JAHREN GEEIGNET / NO CONVIENE A LOS NIÑOS DE MENOS DE 4 DE EDAD  
VOOR KINDEREN ONDER 4 JAAR NIET AANGERADEN / NON CONVENI ALGLI BAMBI DI MENO DI 4 ANNI  
NAO CONVENE A CRIANÇA DE MENO DE 4 ANOS / ZAKAZANE DLA DZIECI DO CZTERY LAT



MADE IN VIET NAM

Page: 1/31

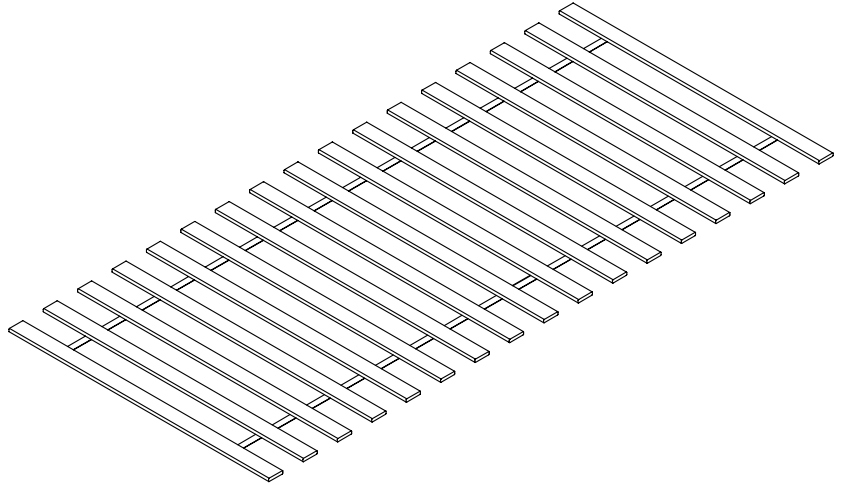
Option A: Fagot de lattes  
Faggot of slat  
Rollrost  
Somier en granel

Pour matelas: 90 x 190 cm et 90 x 200 cm  
Non inclus

For mattress: 90 x 190 cm and 90 x 200 cm  
Not supplied

Für Matratze: 90 x 190 cm und 90 x 200 cm  
Nicht inbegriffen

Para colchón: 90 x 190 cm y 90 x 200 cm  
No incluido



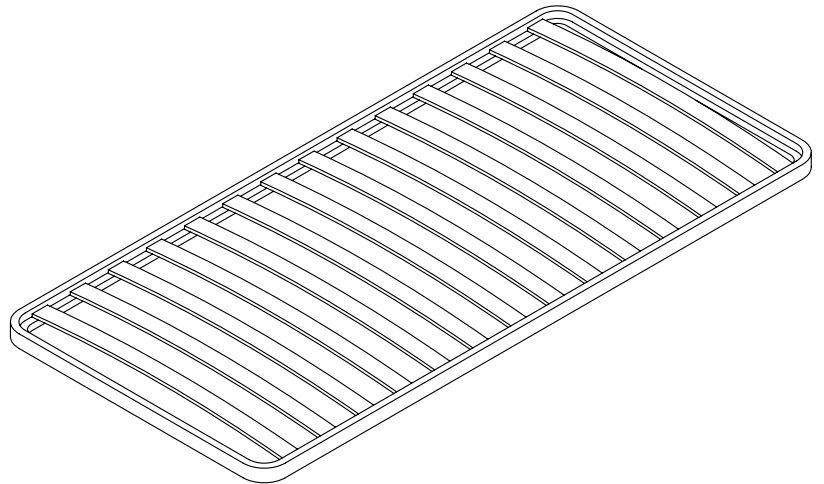
Option B: Cadre métallique  
Metal frame  
Metallattenrost  
Somier de acero

Pour matelas: 90 x 190 cm et 90 x 200 cm  
Non inclus

For mattress: 90 x 190 cm and 90 x 200 cm  
Not supplied

Für Matratze: 90 x 190 cm und 90 x 200 cm  
Nicht inbegriffen

Para colchón: 90 x 190 cm y 90 x 200 cm  
No incluido



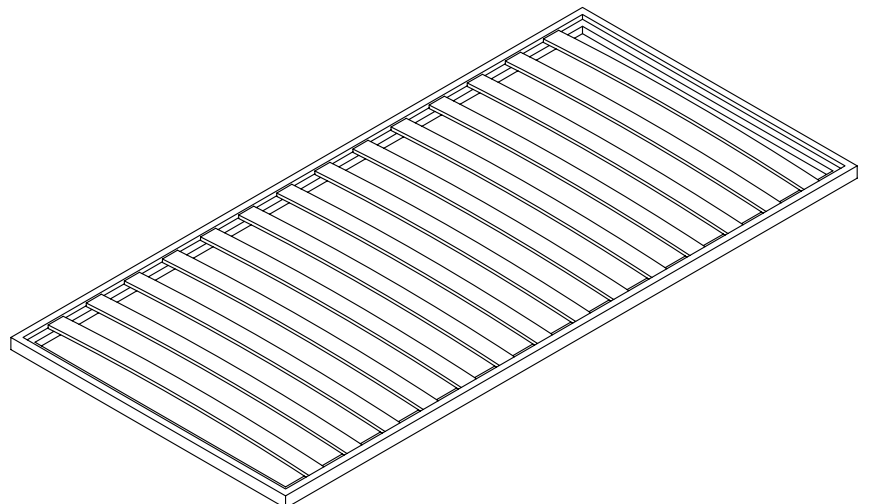
Option C: Cadre bois  
Wood frame  
Holzlattenrost  
Somier de madera

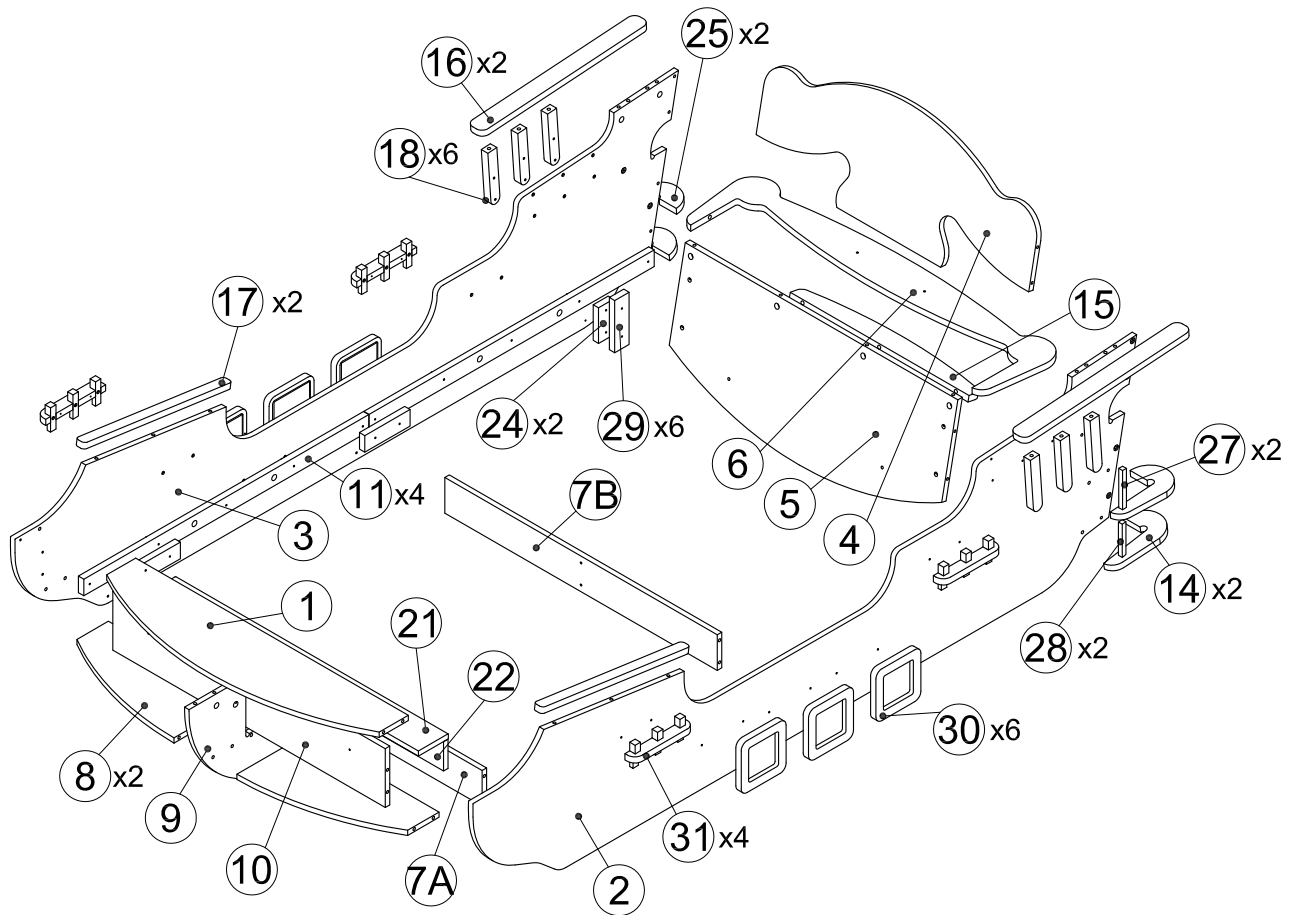
Pour matelas: 90 x 190 cm et 90 x 200 cm  
Non inclus

For mattress: 90 x 190 cm and 90 x 200 cm  
Not supplied

Für Matratze: 90 x 190 cm und 90 x 200 cm  
Nicht inbegriffen

Para colchón: 90 x 190 cm y 90 x 200 cm  
No incluido





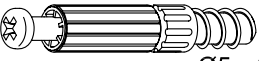
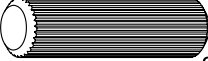

REF	Dimension	Qt'y
1	910*210*15mm	1
2	2214*580*15mm	1
3	2214*580*15mm	1
4	910*359*15mm	1
5	910*388*15mm	1
6	1046*264*18mm	1
7A,B	910*103*15mm	2
8	447*228*15mm	2
9	408*321*15mm	1
10	910*170*15mm	1
11	952*48*18mm	4
14	196*121*18mm	2
15	597*30*18mm	1

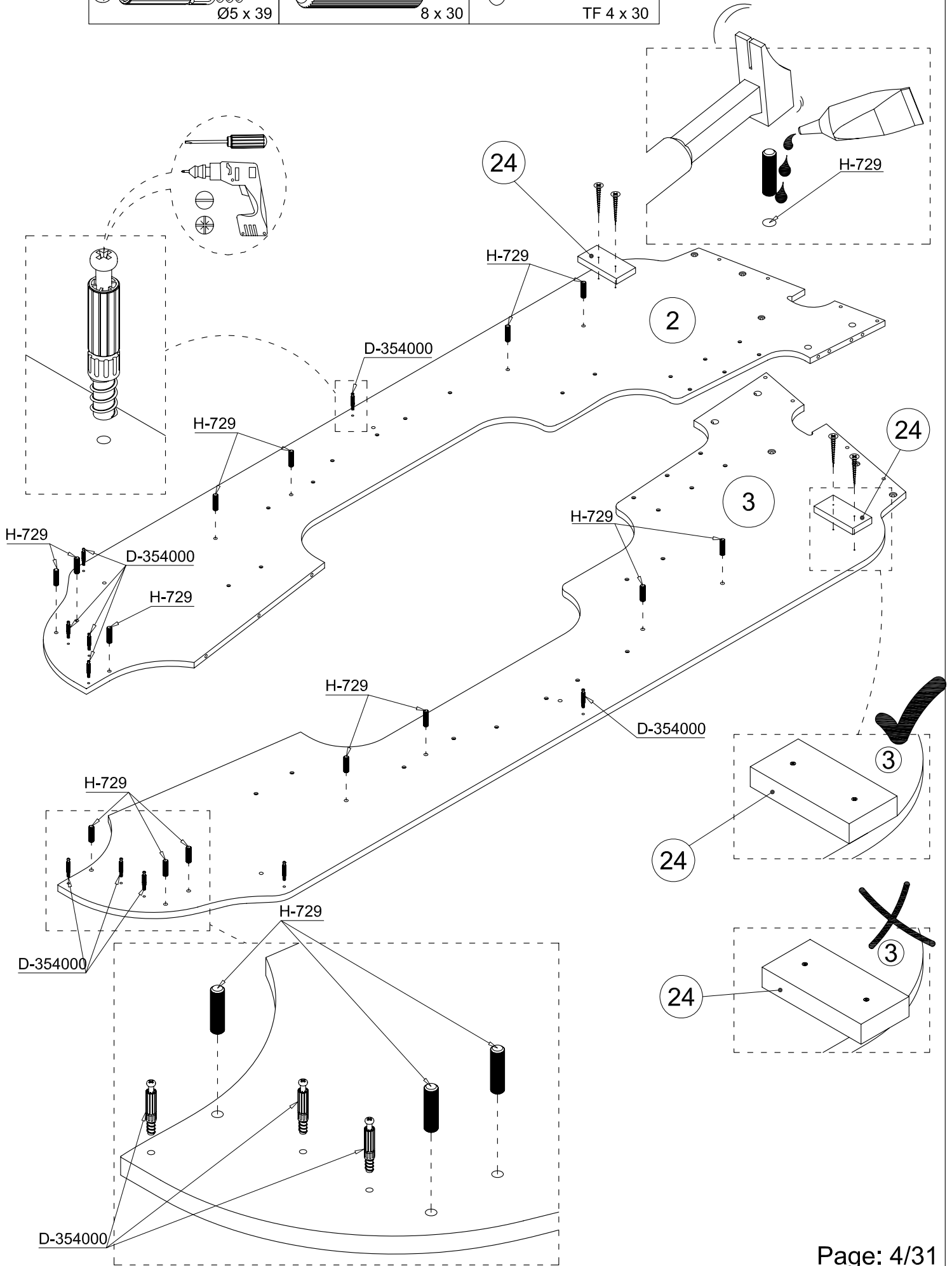
REF	Dimension	Qt'y
16	560*48*18mm	2
17	500*30*18mm	2
18	160*30*18mm	6
21	910*100*15mm	1
22	910*100*15mm	1
24	103*54*18mm	2
25	196*121*18mm	2
27	135*15*15mm	2
28	113*15*15mm	2
29	151*48*18mm	6
30	150*150*15mm	6
31	200*70*30mm	4

### HARDWARE LIST


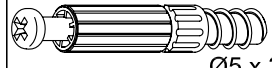
ITEM	HARDWARE	DESCRIPTION	Q'TY	ITEM	HARDWARE	DESCRIPTION	Q'TY
A-113		VIS CHANFREIN M6 x 50	8 PCS	F-354241		VIS VBA TF 4 X 30	64 PCS
B-931		VIS CHANFREIN M6 x 30	6 PCS	G-914		VIS VBA TF 4 X 20	16 PCS
C-171		ECROU M6 DIAM8 HT14 ZAMAC	14 PCS	H-729		TOURILLON BOIS 8 X 30	55 PCS
D-354000		GOUJON DEMI-ZAMACK 24.5	27 PCS	K-732		BERLINGOT DE COLLE	1 PC
E-71		EXCENTRIQUE SUPRA D.15/13MM	27 PCS				

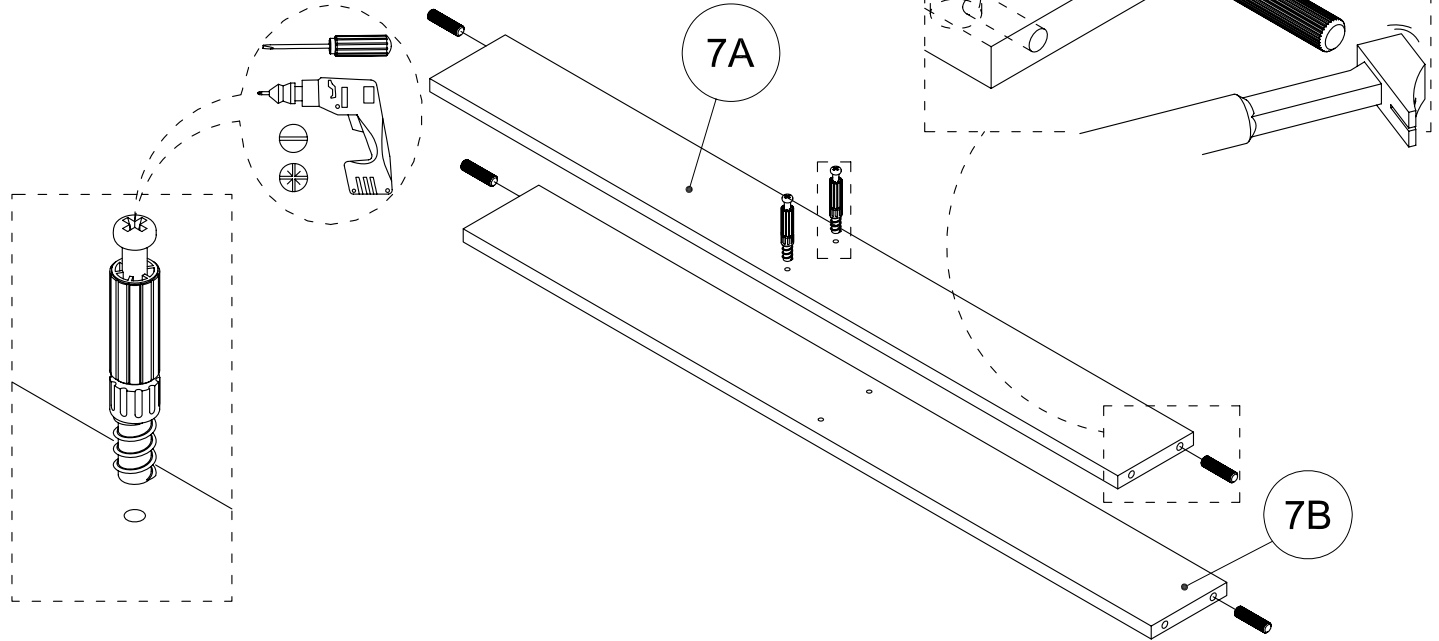
1

D-354000	x 10	H-729	x 14	F-354241	x 4
					
Ø5 x 39		8 x 30		TF 4 x 30	

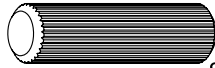


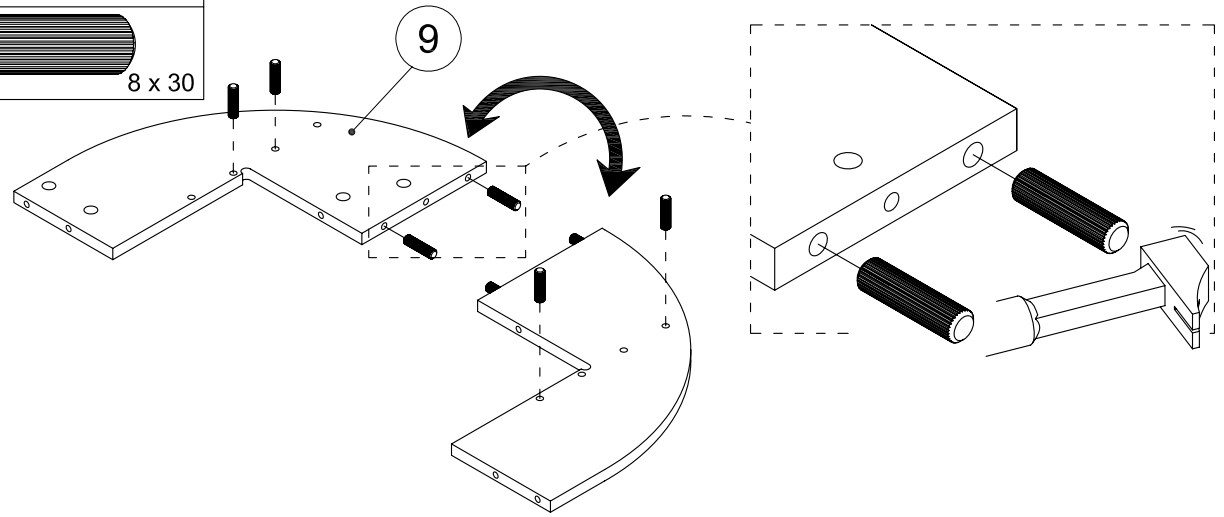
2

H-729	x 4	D-354000	x 2
			
8 x 30		Ø5 x 39	

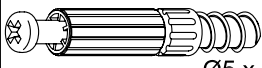


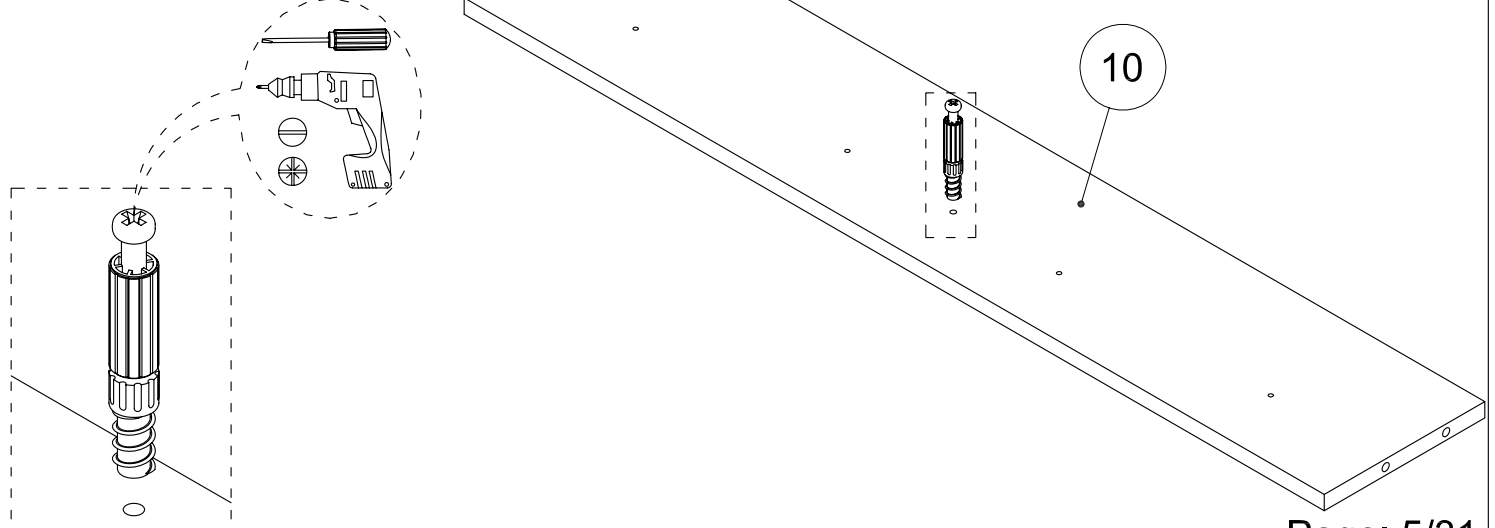
3

H-729	x 6
	
8 x 30	

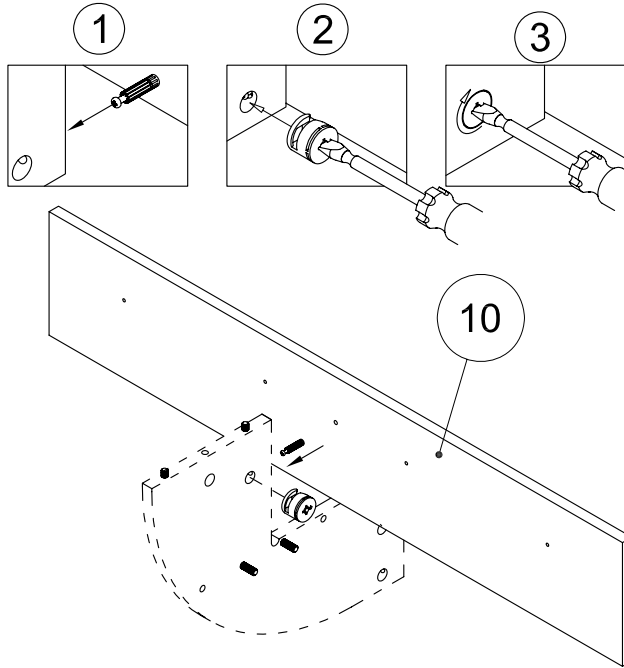
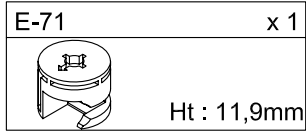


4

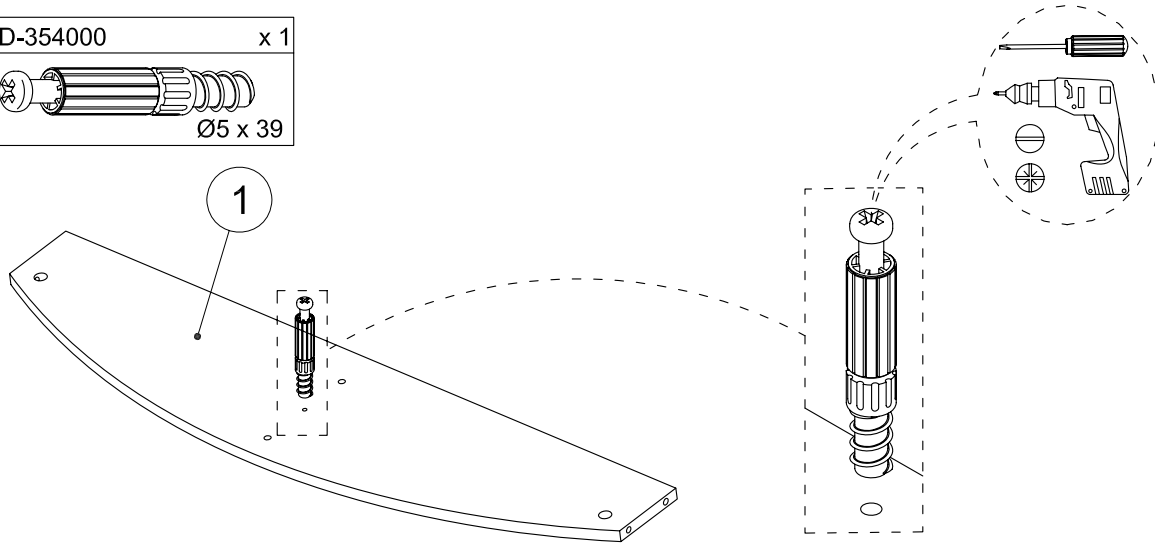
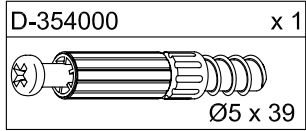
D-354000	x 1
	
Ø5 x 39	



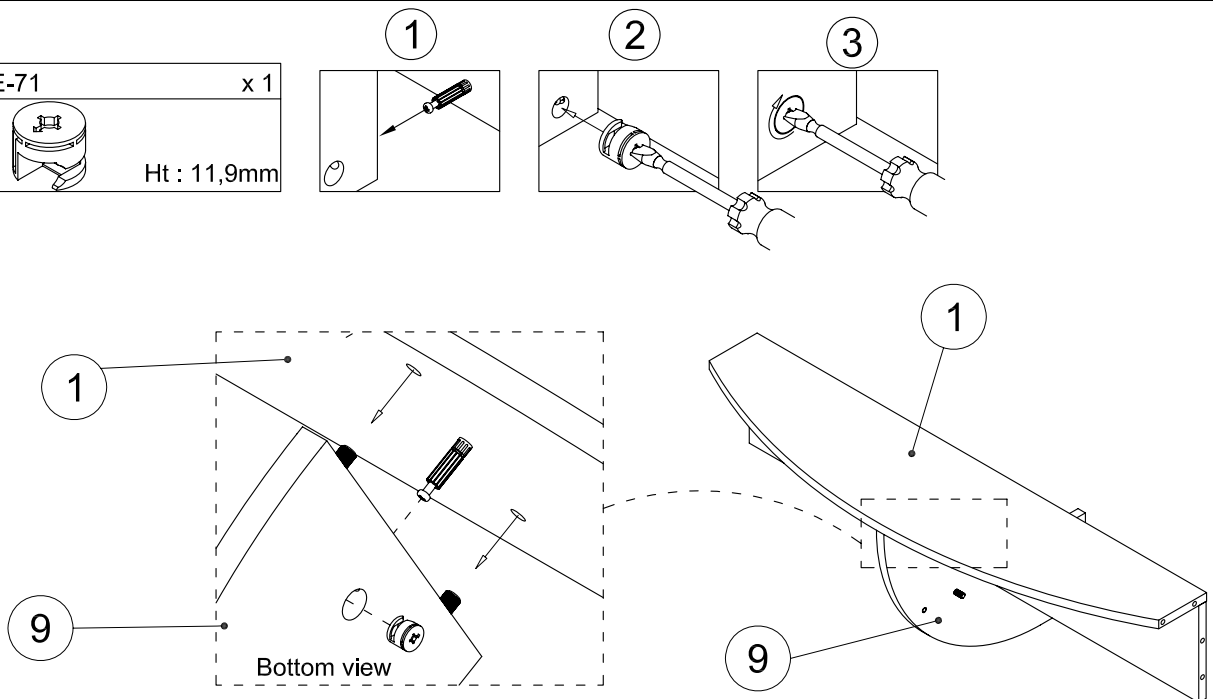
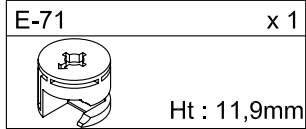
5



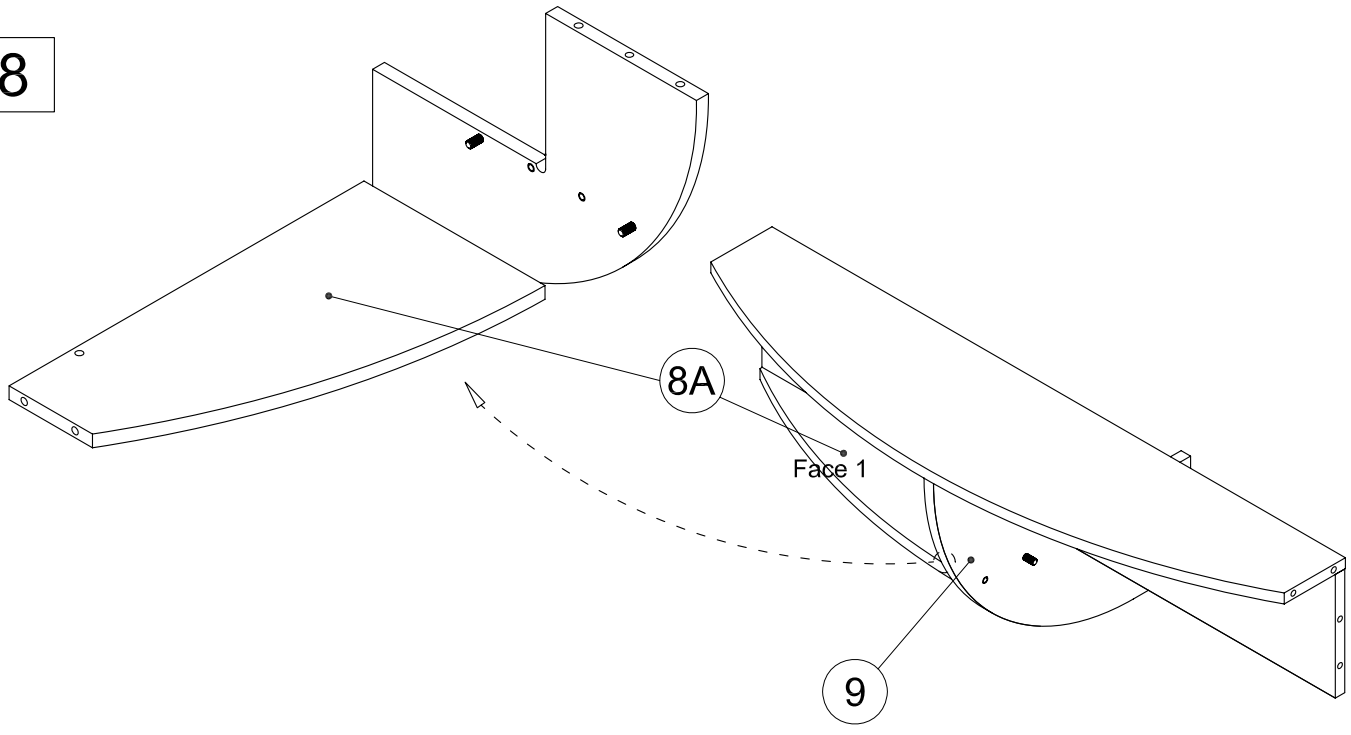
6



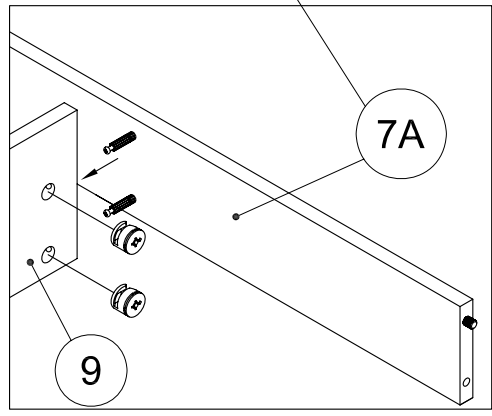
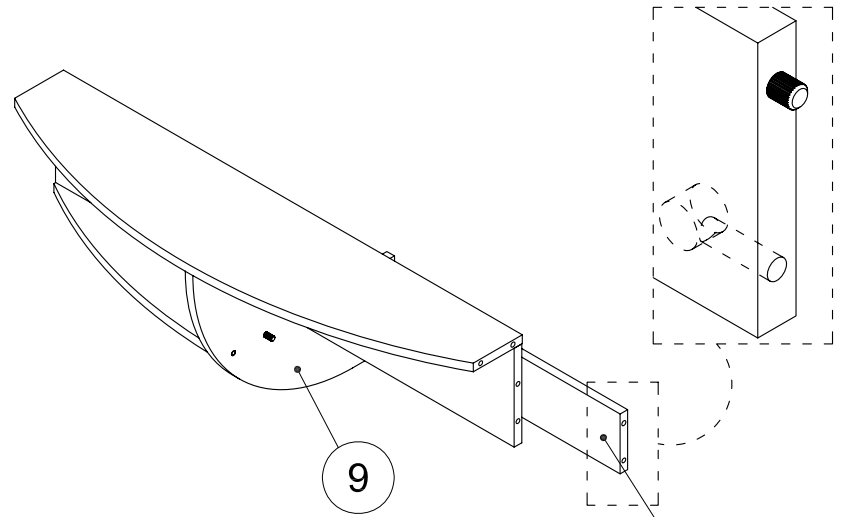
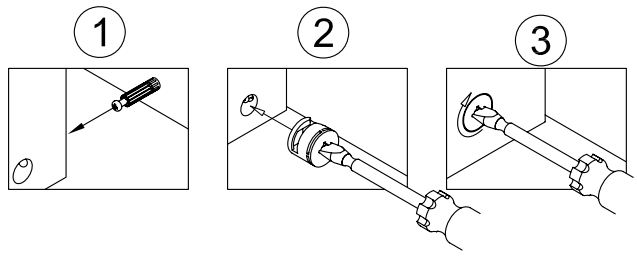
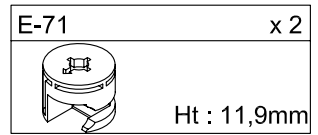
7



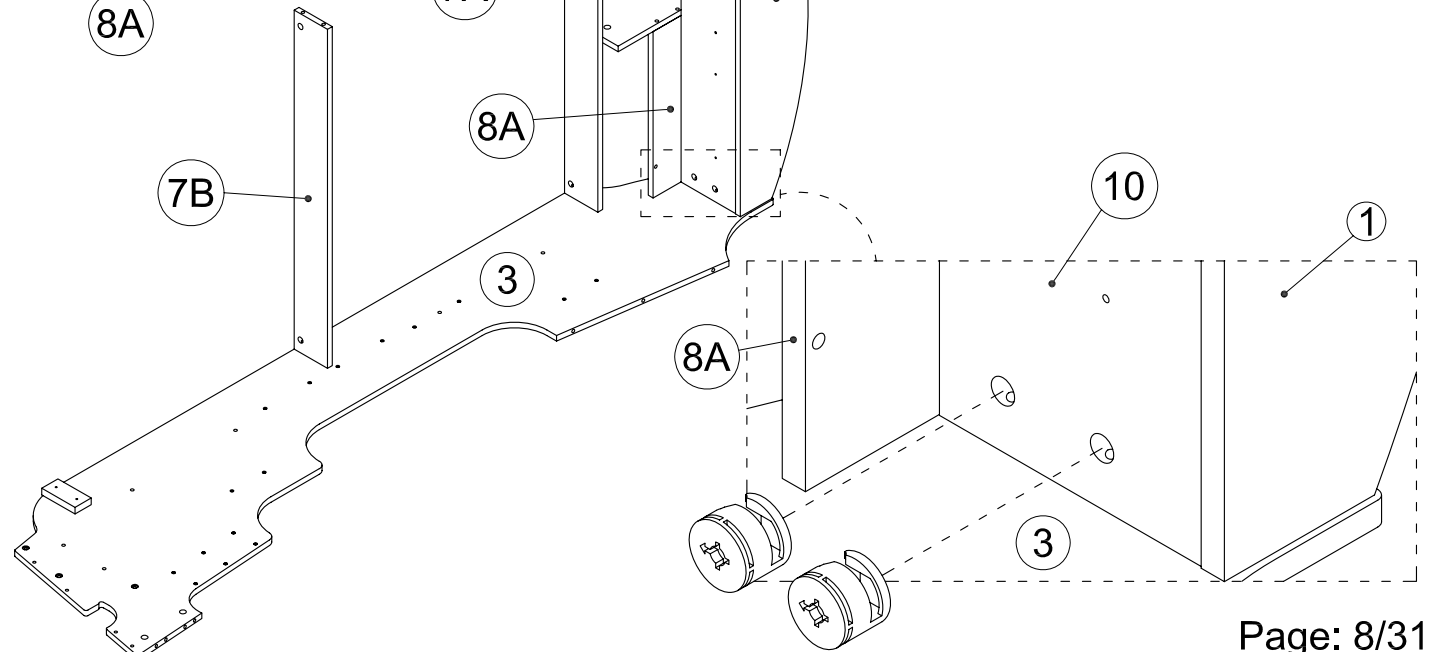
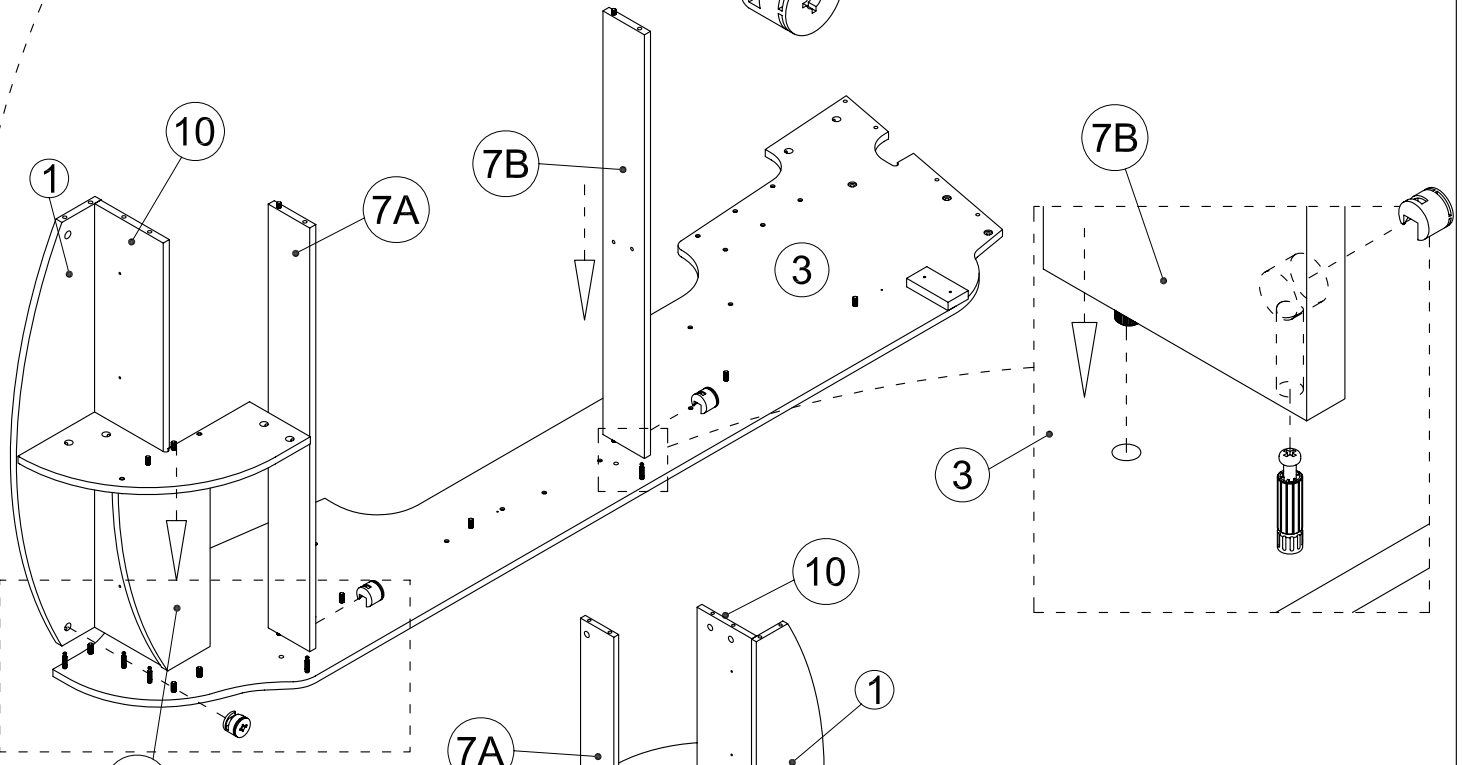
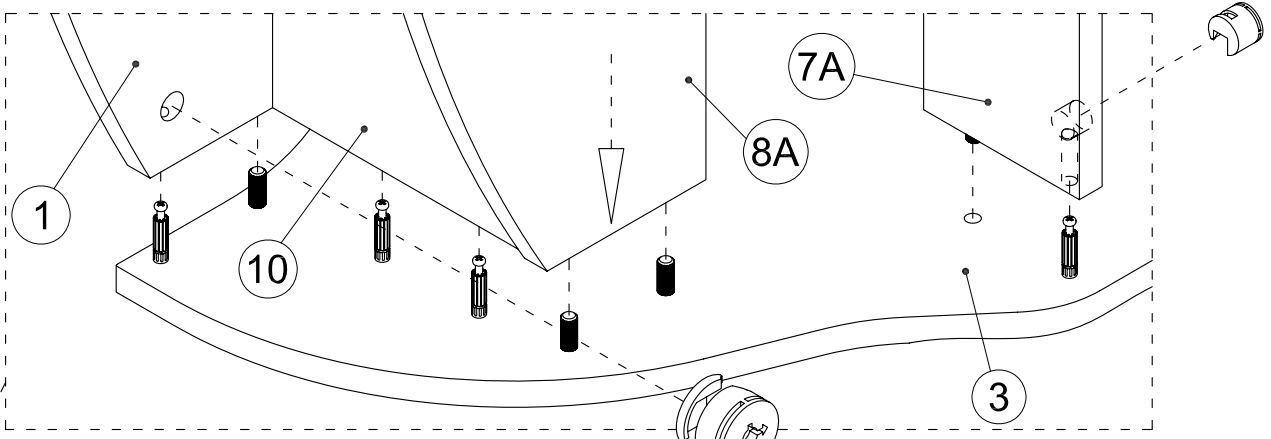
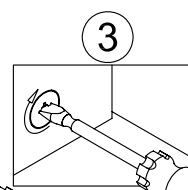
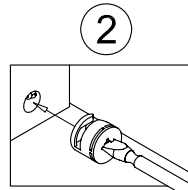
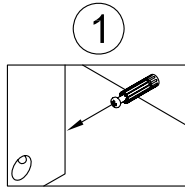
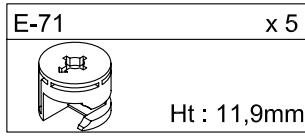
8



9

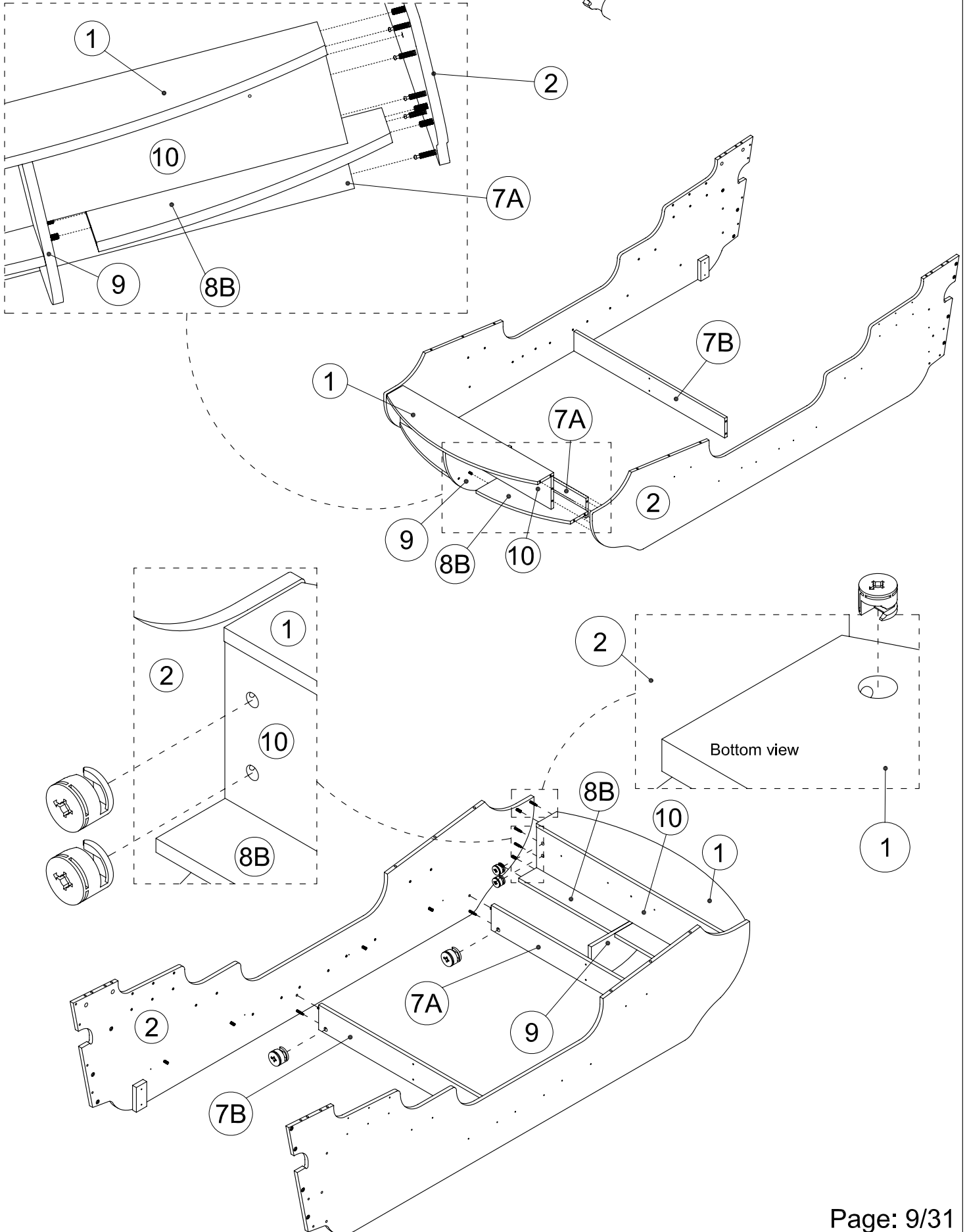
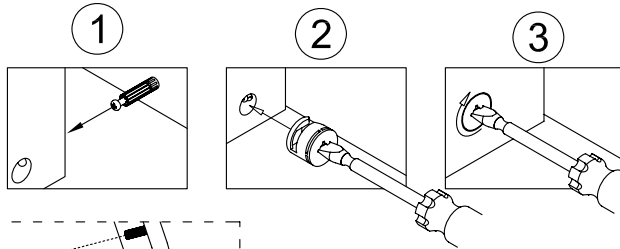


10

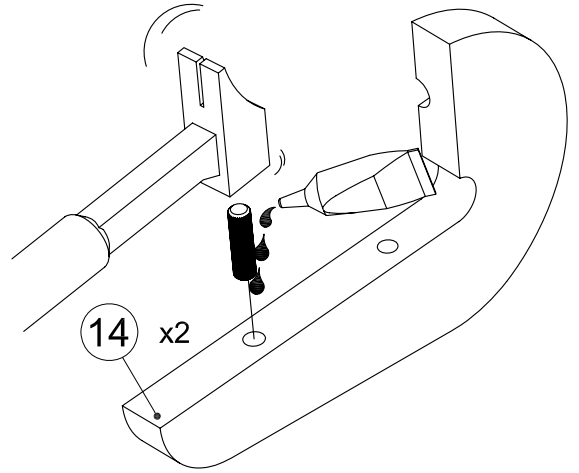
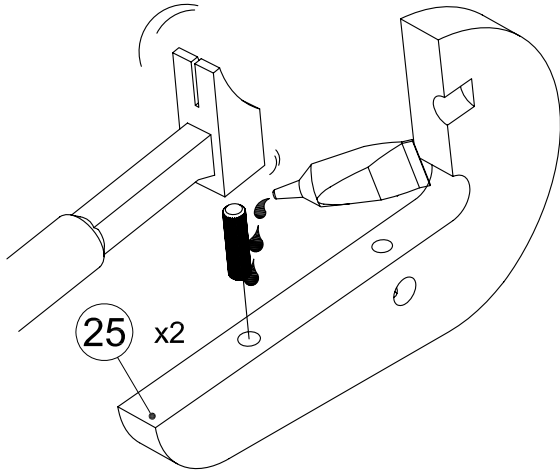
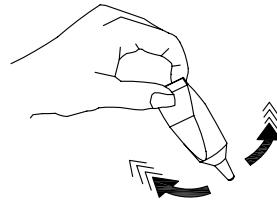
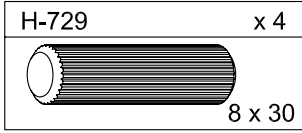




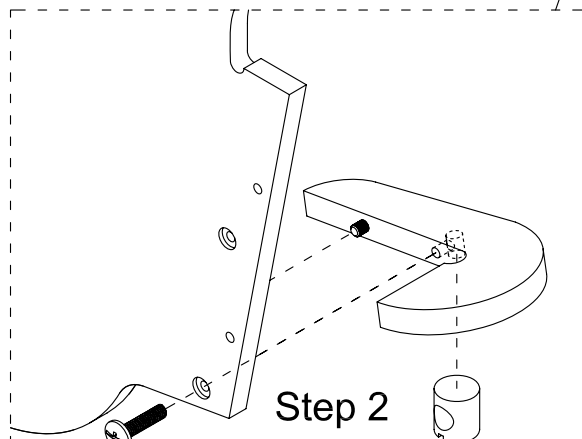
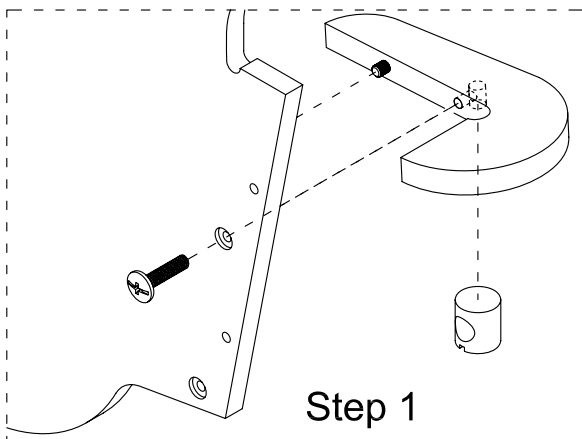
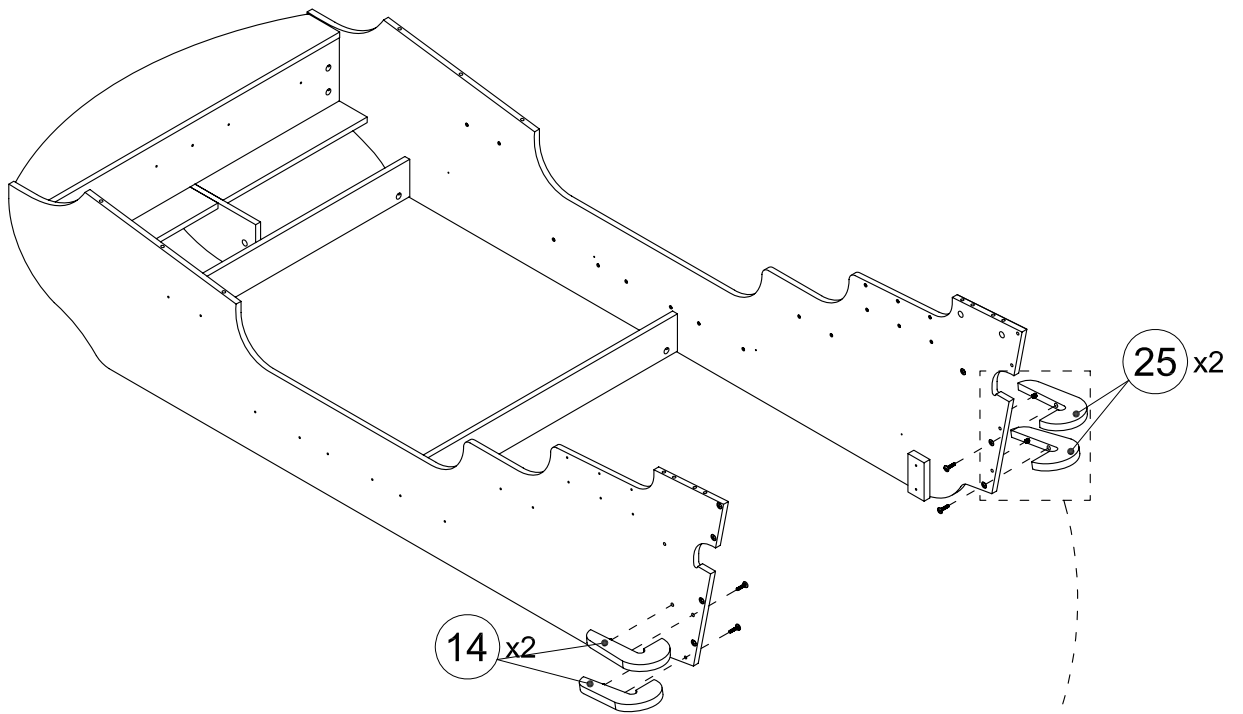
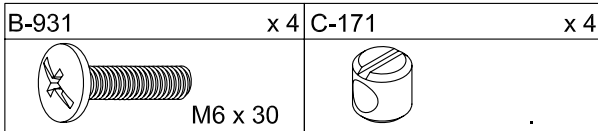
11



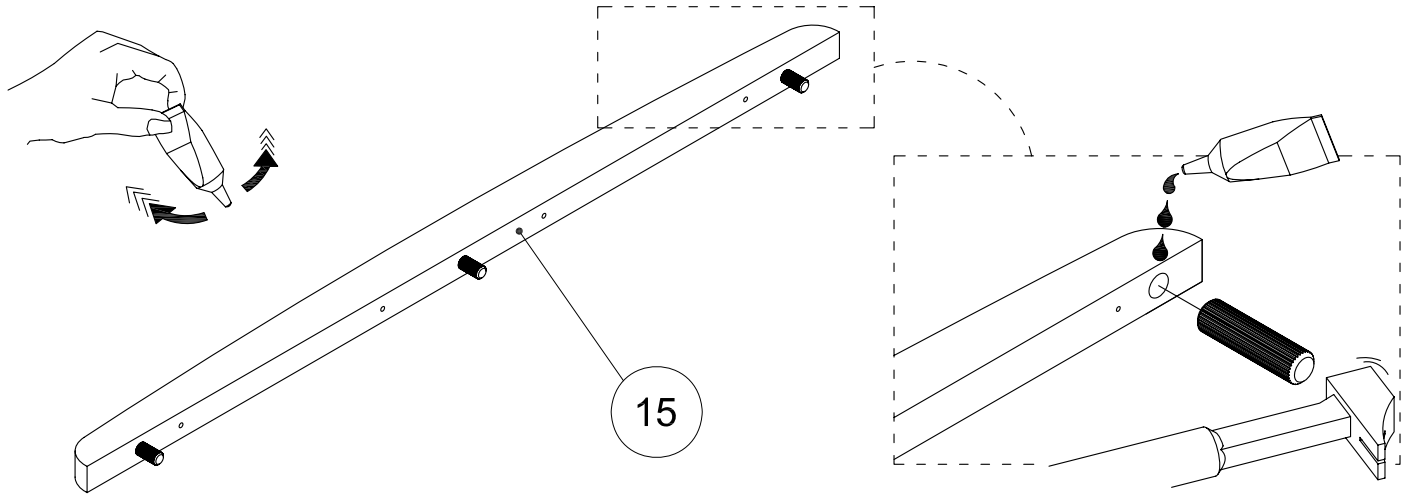
12



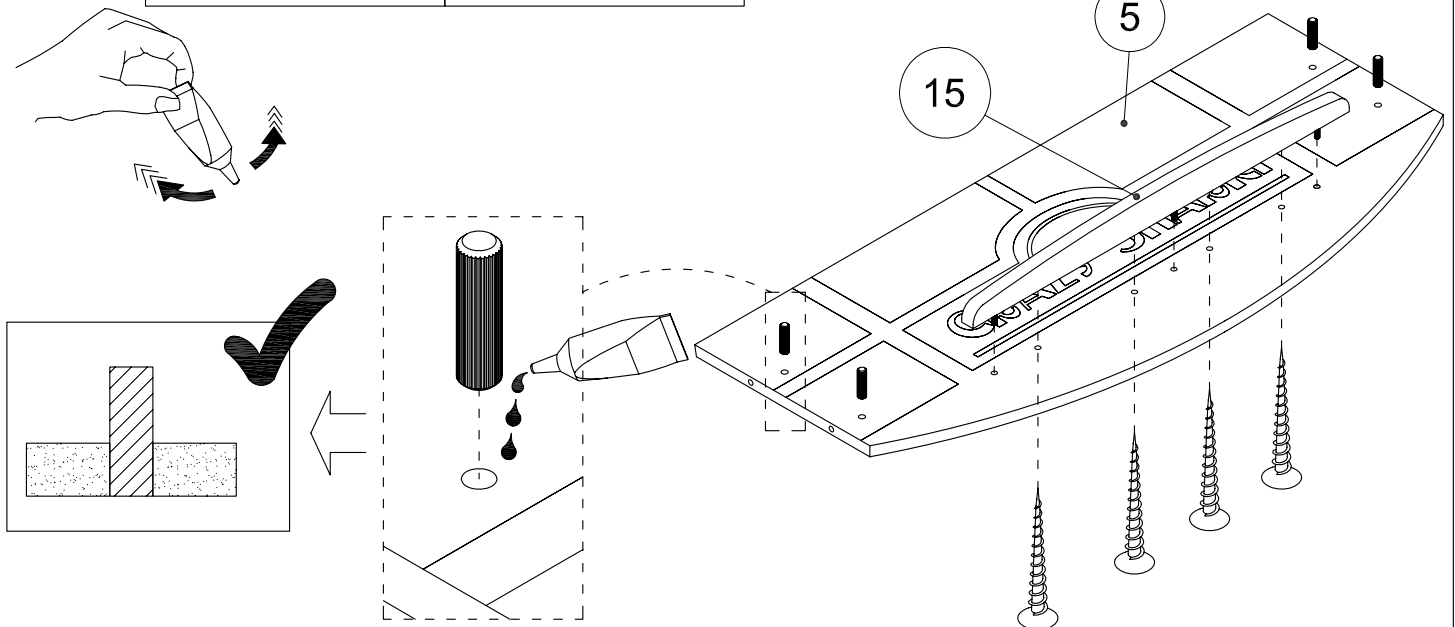
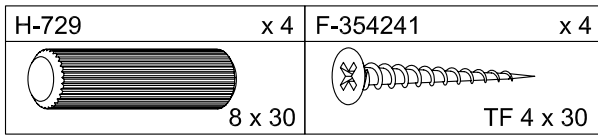
13



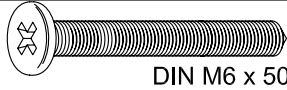

14

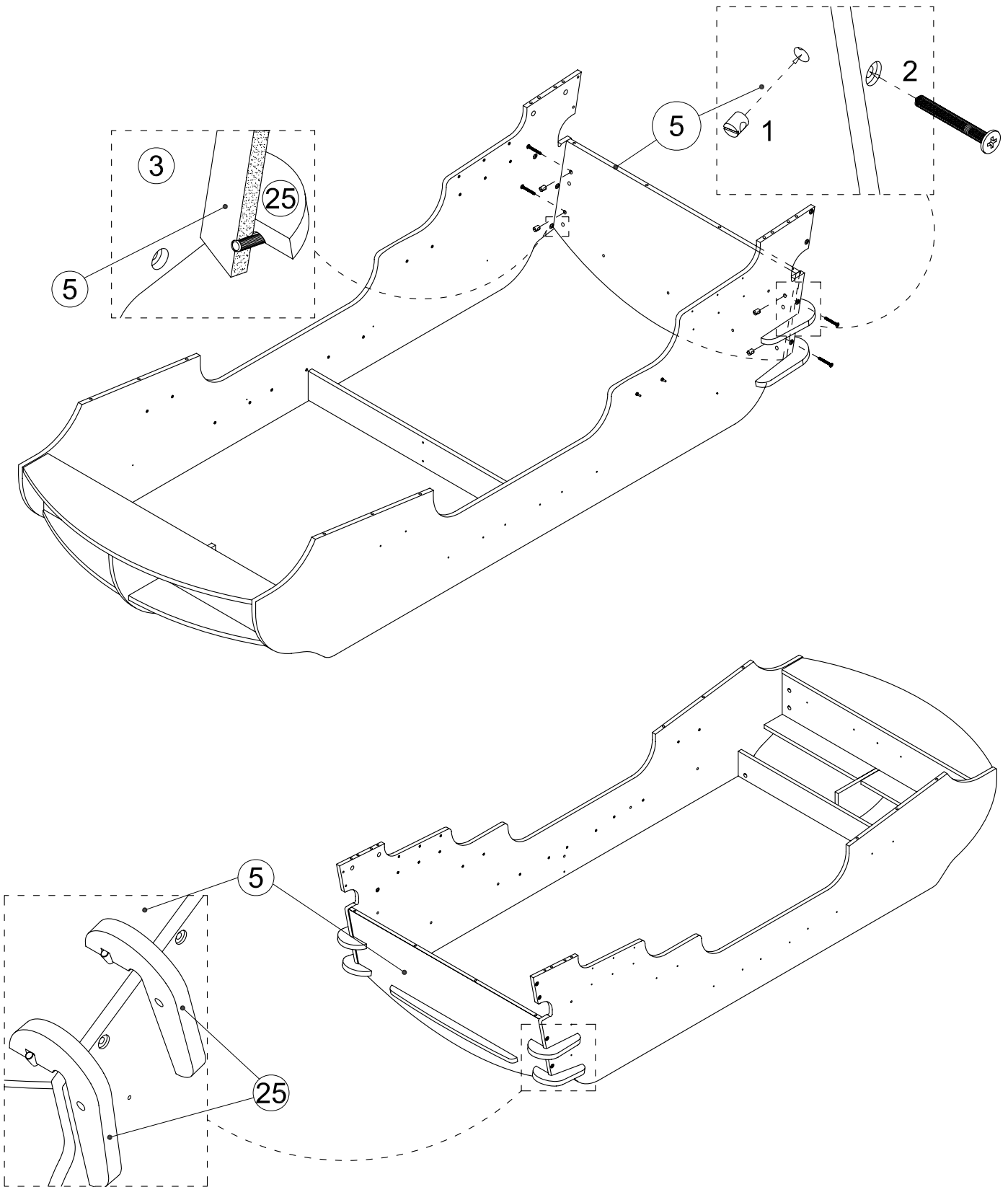


15

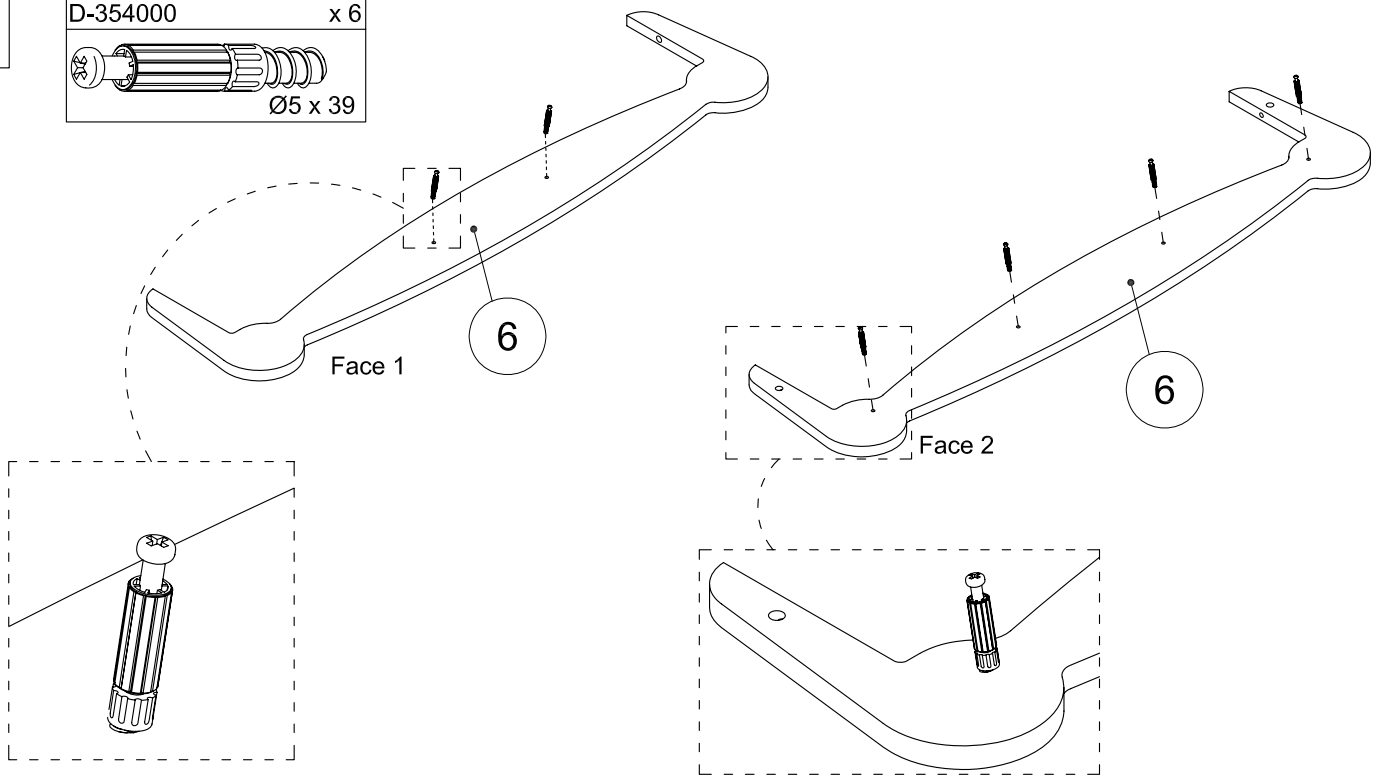
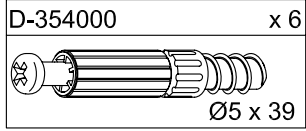


16

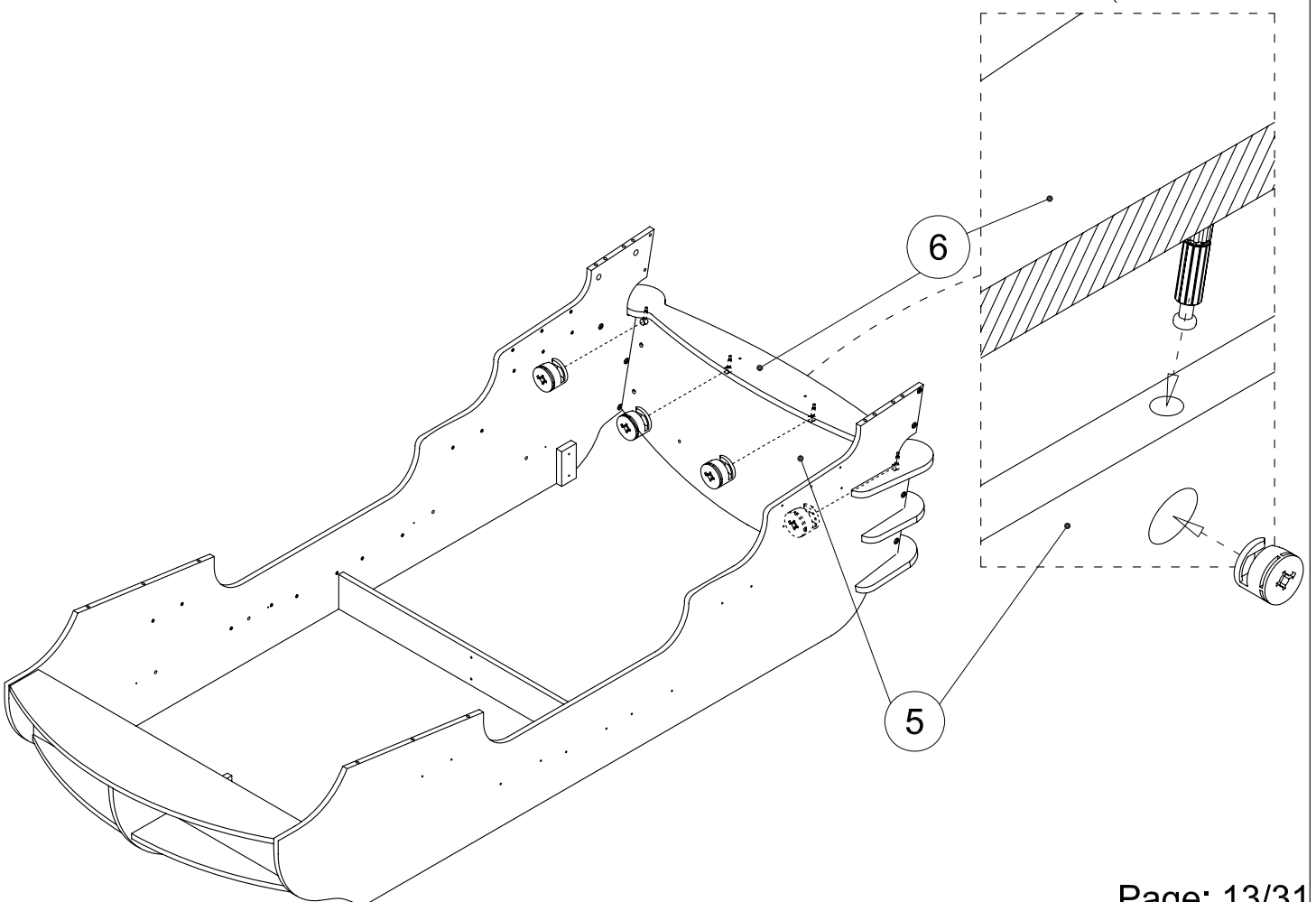
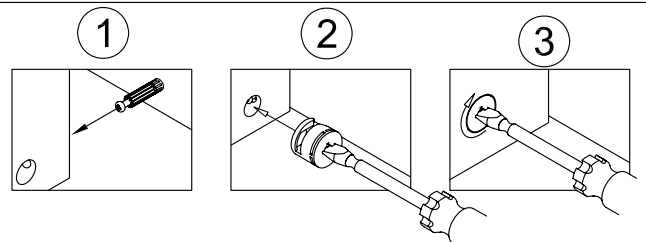
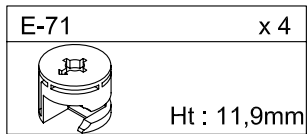
A-113	x 4	C-171	x 4
 DIN M6 x 50			



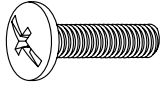

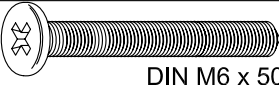

17

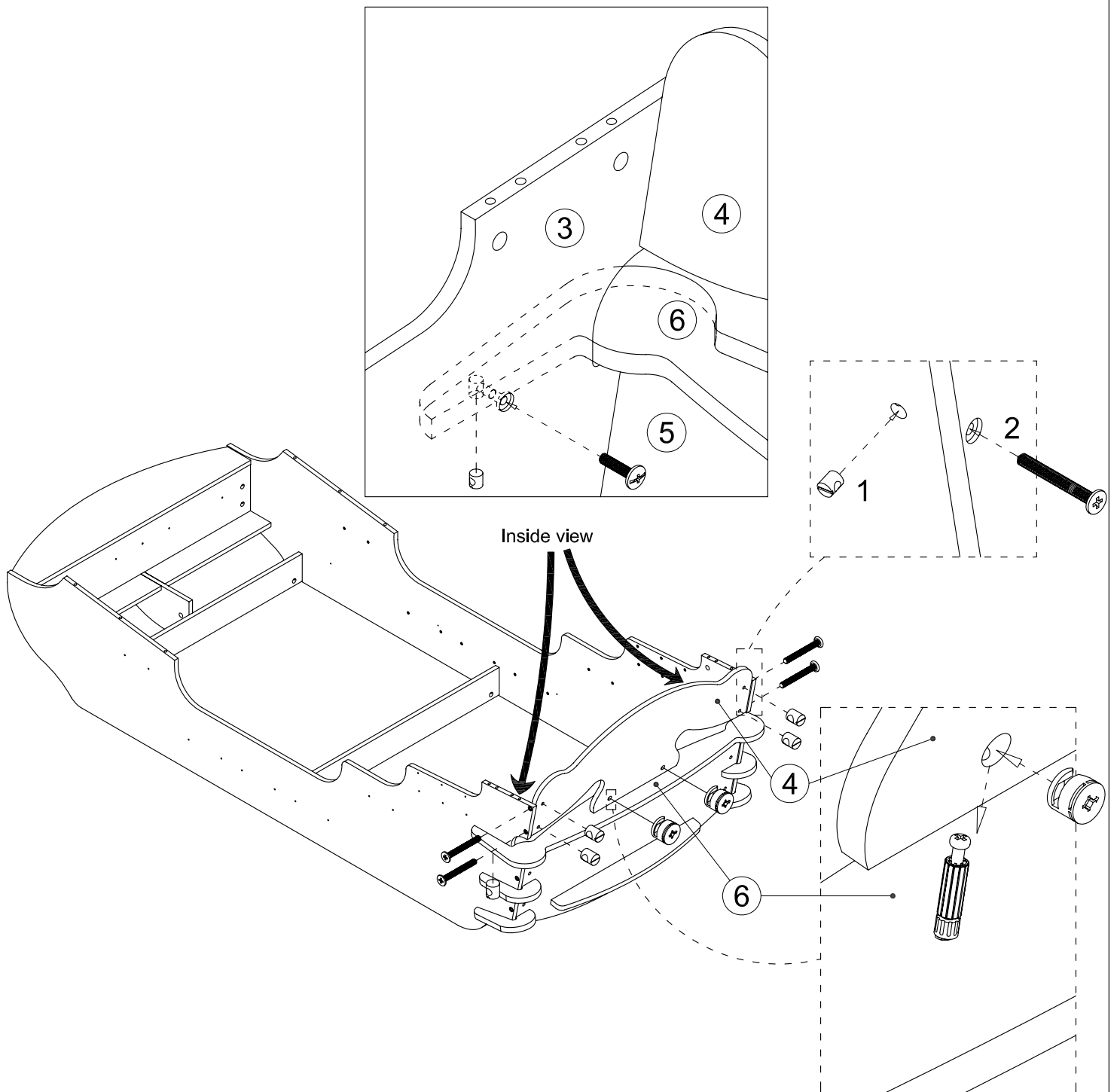
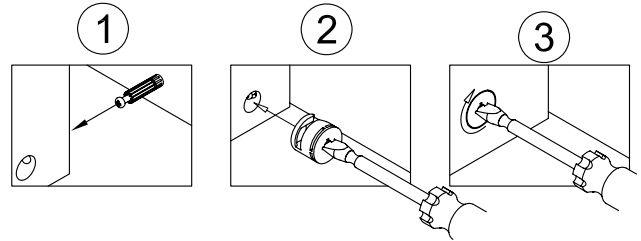


18

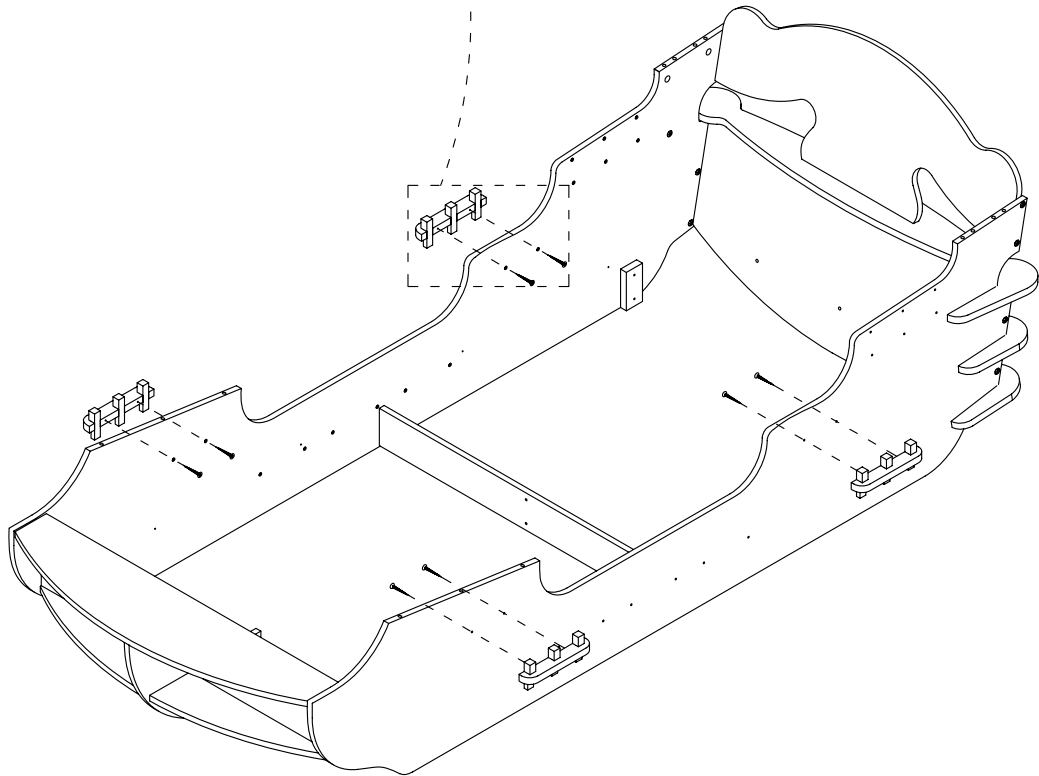
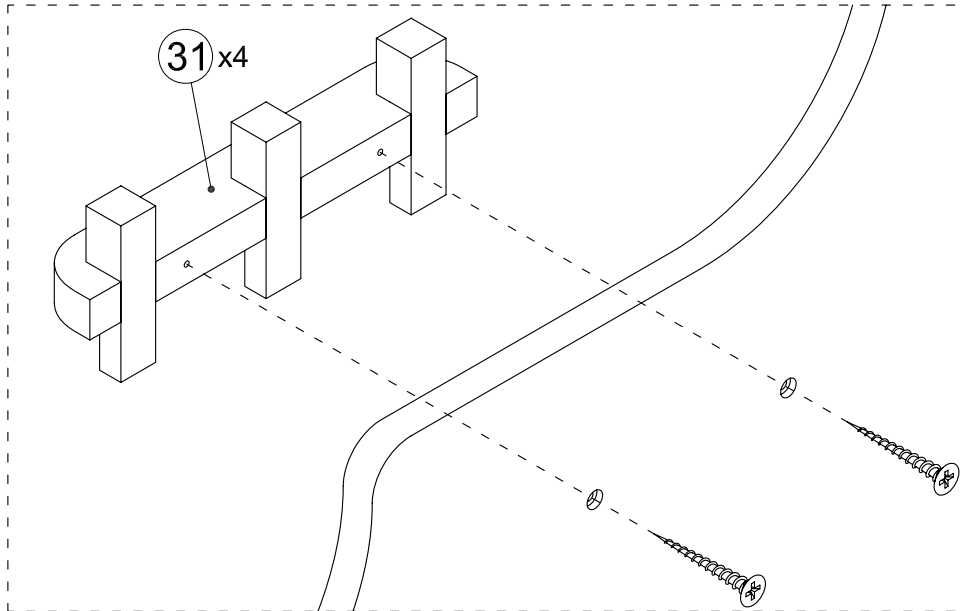
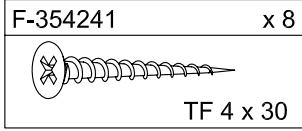


19

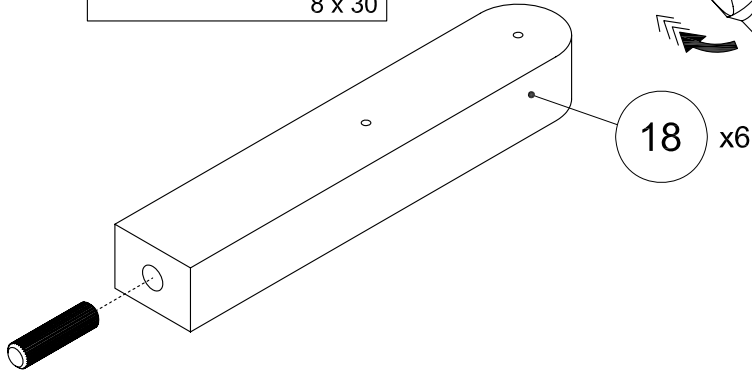
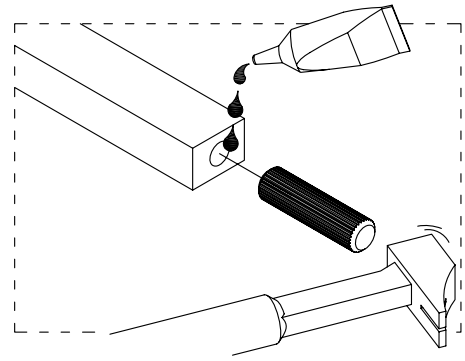
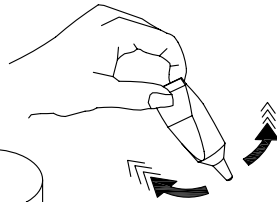
B-931	x 2	E-71	x 2
	M6 x 30		Ht : 11,9mm
A-113	x 4	C-171	x 6
	DIN M6 x 50		



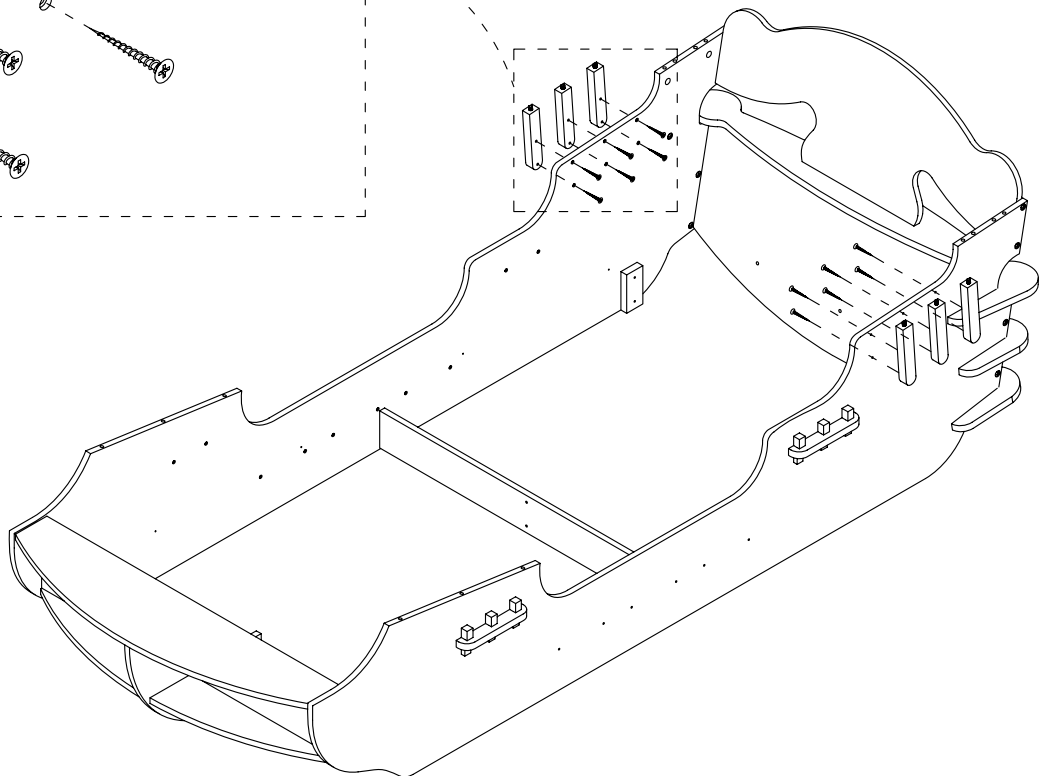
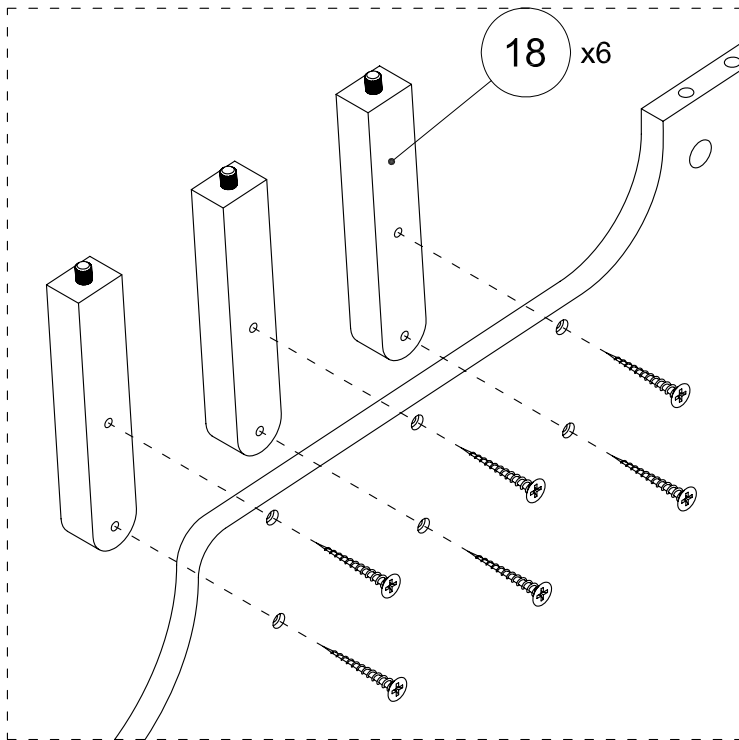
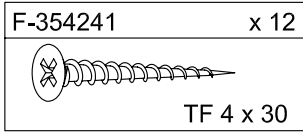
20



21

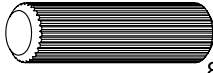
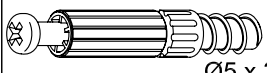


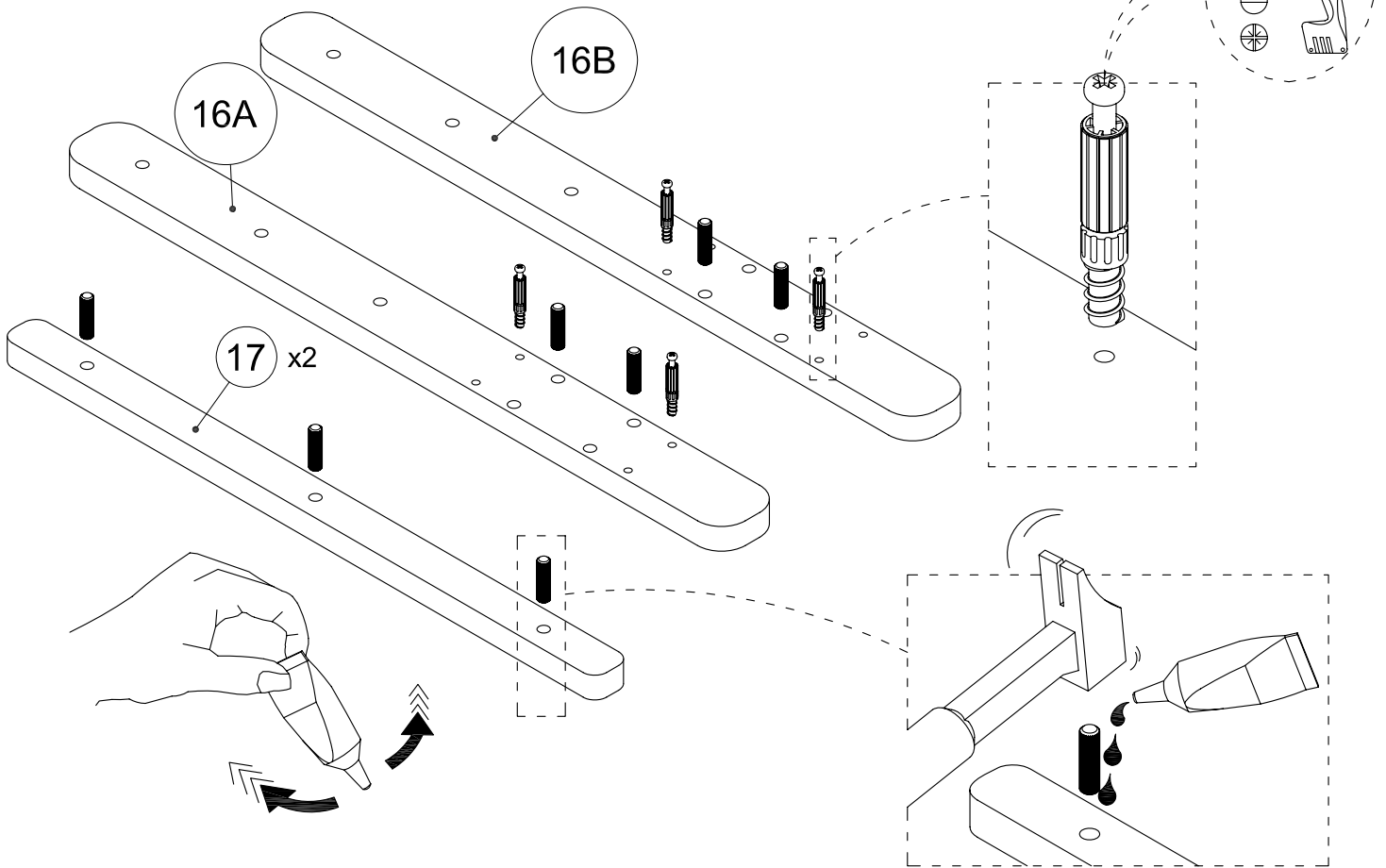
22






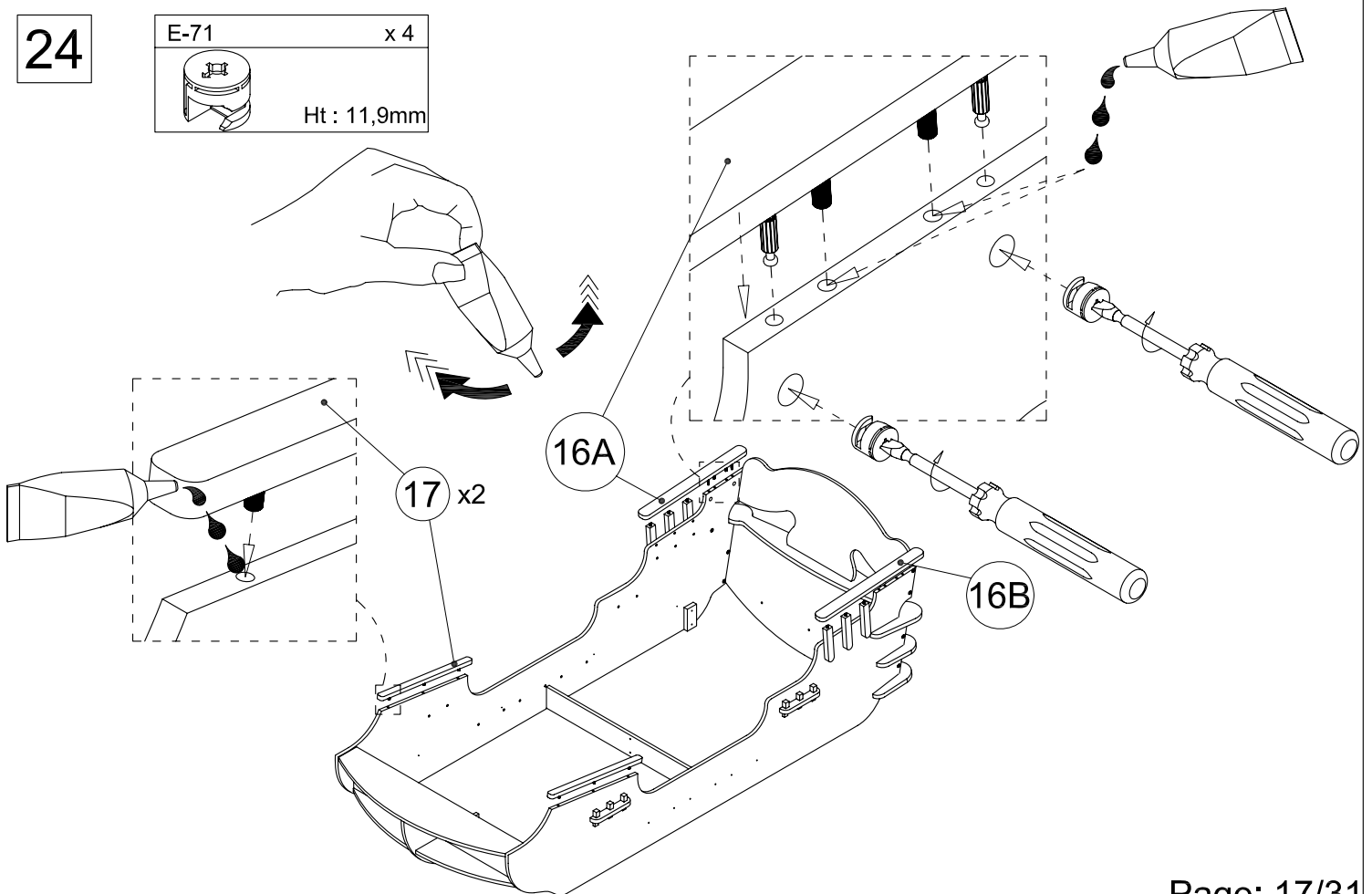
23

H-729	x 10	D-354000	x 4
			
8 x 30		Ø5 x 39	

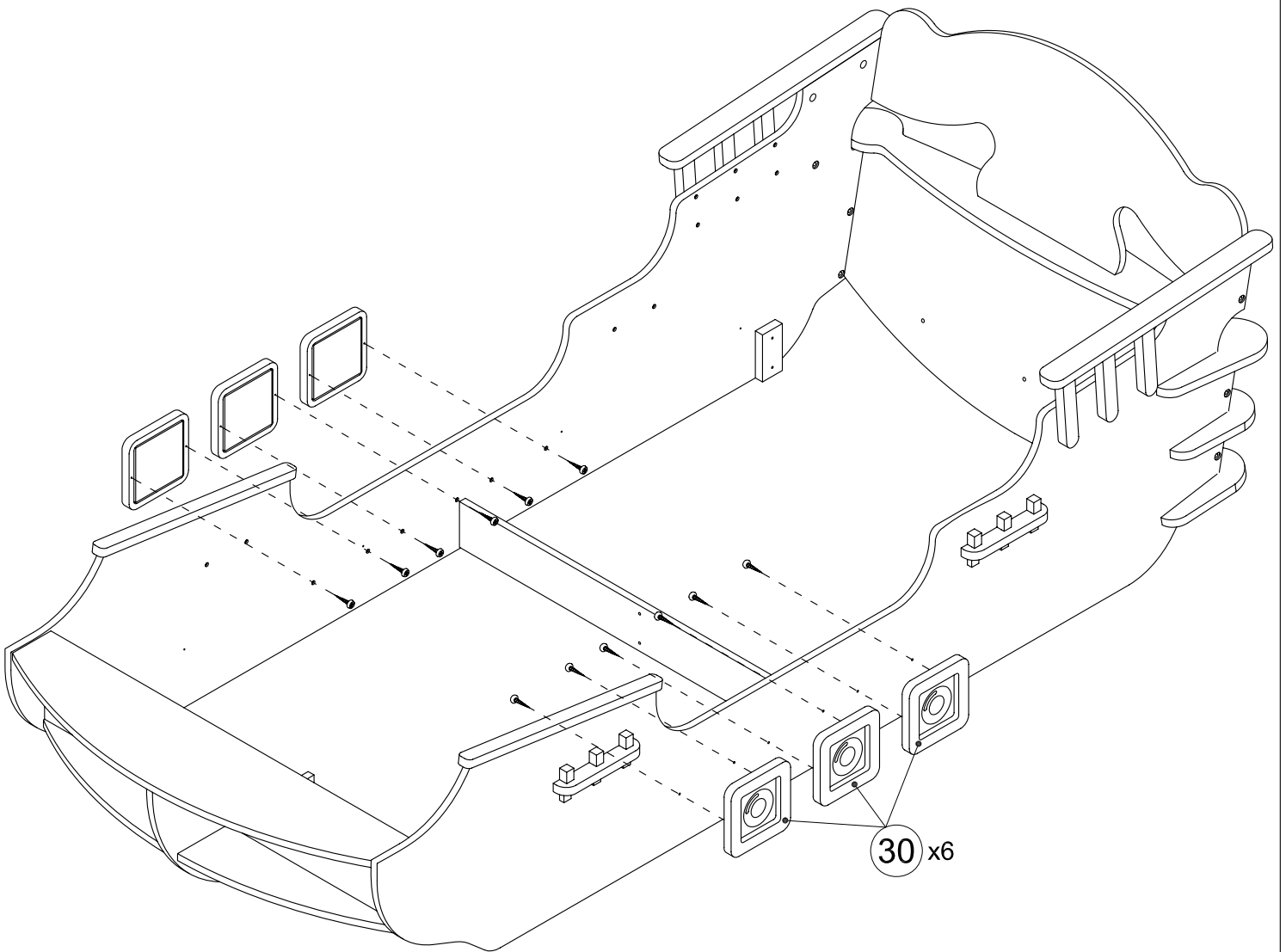
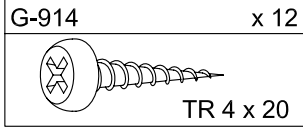


24

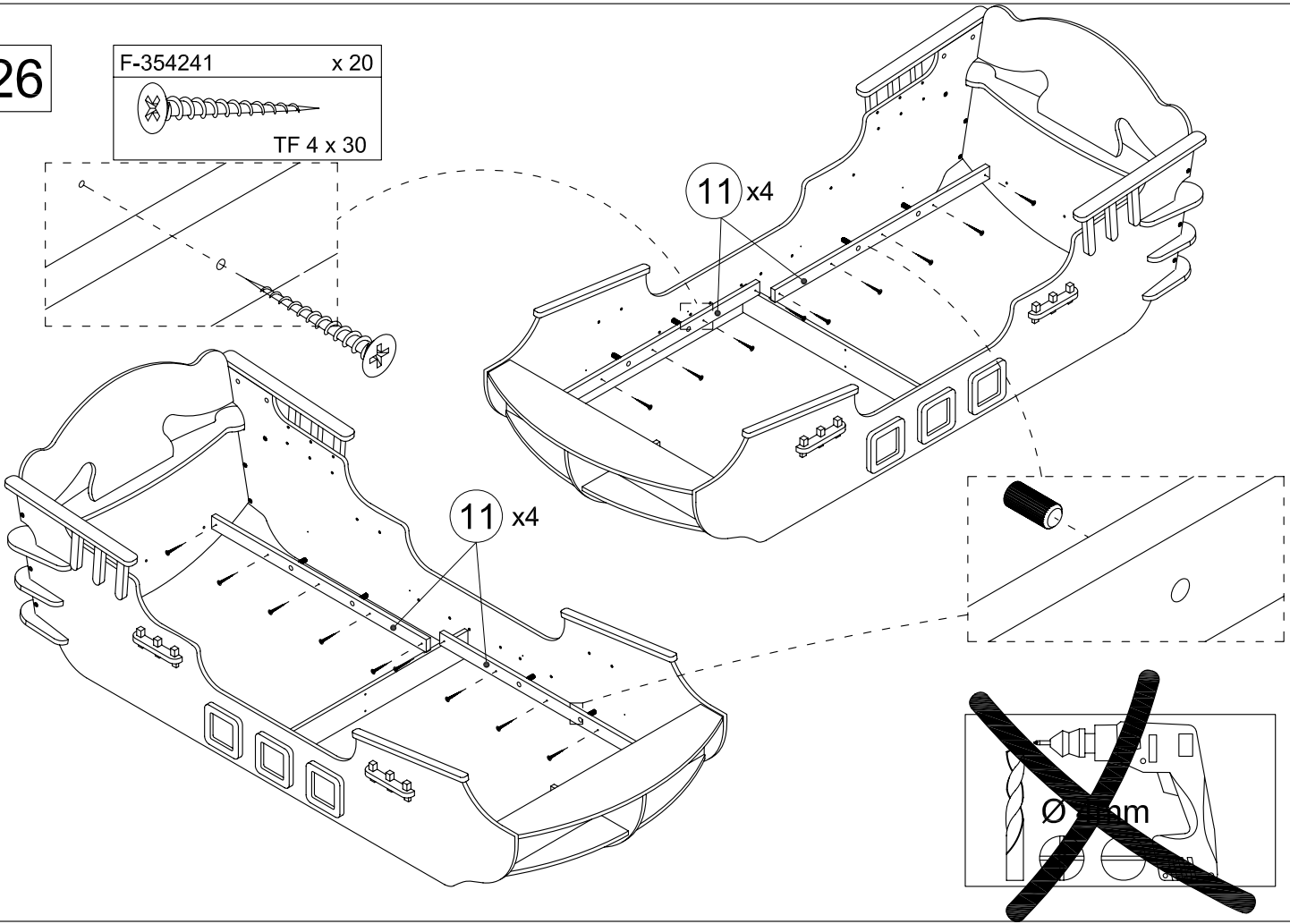
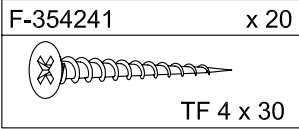
E-71	x 4
	
Ht : 11,9mm	



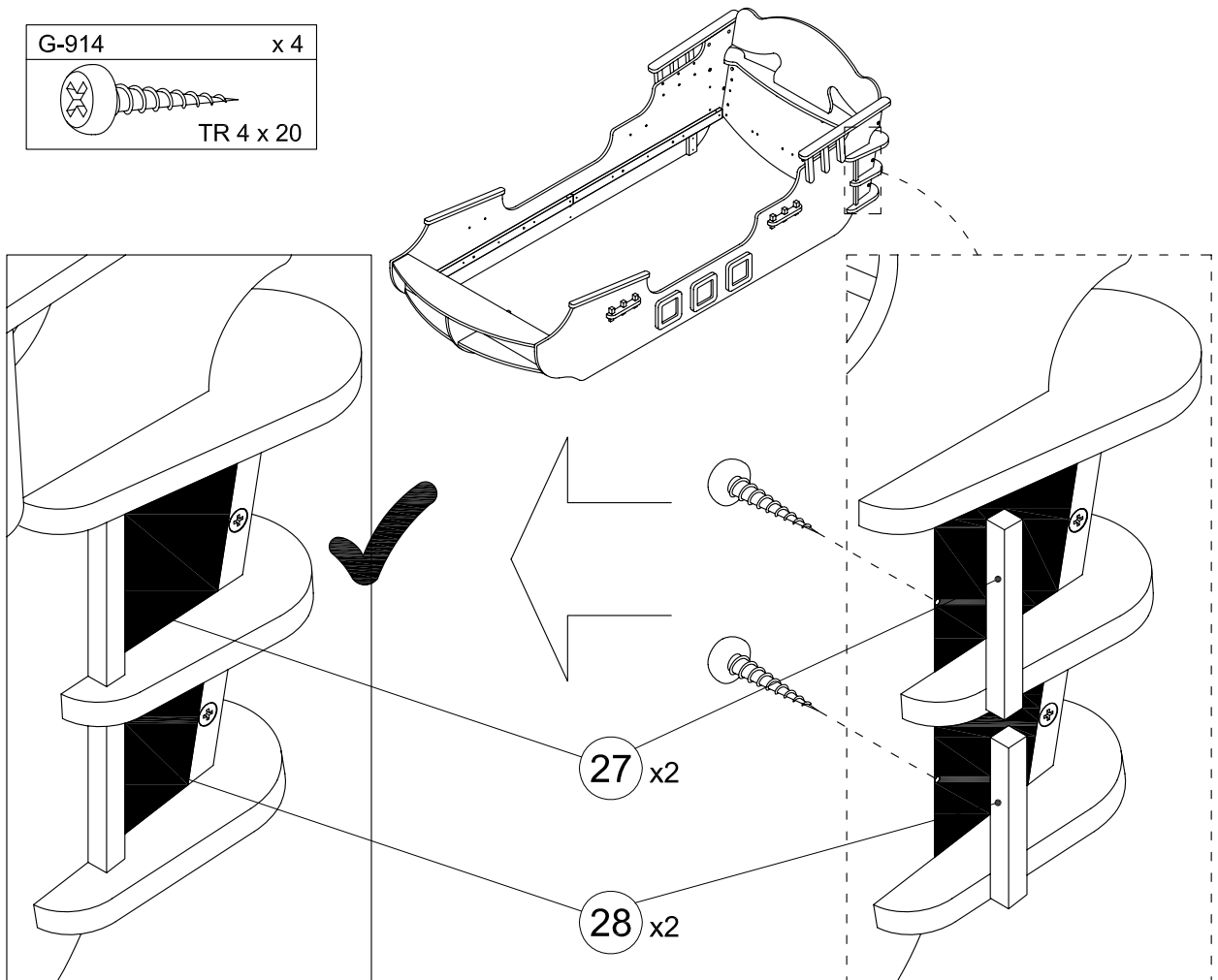
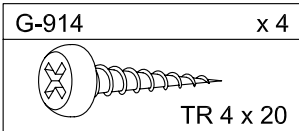
25




26

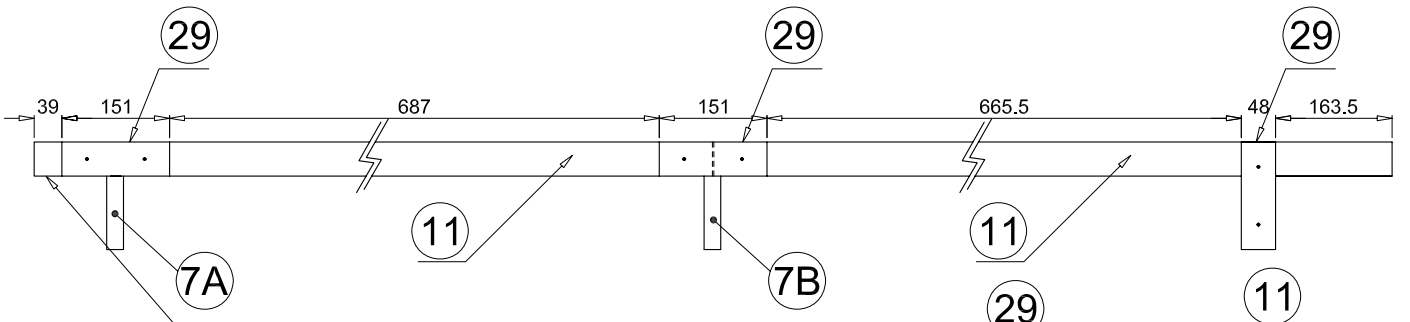


27

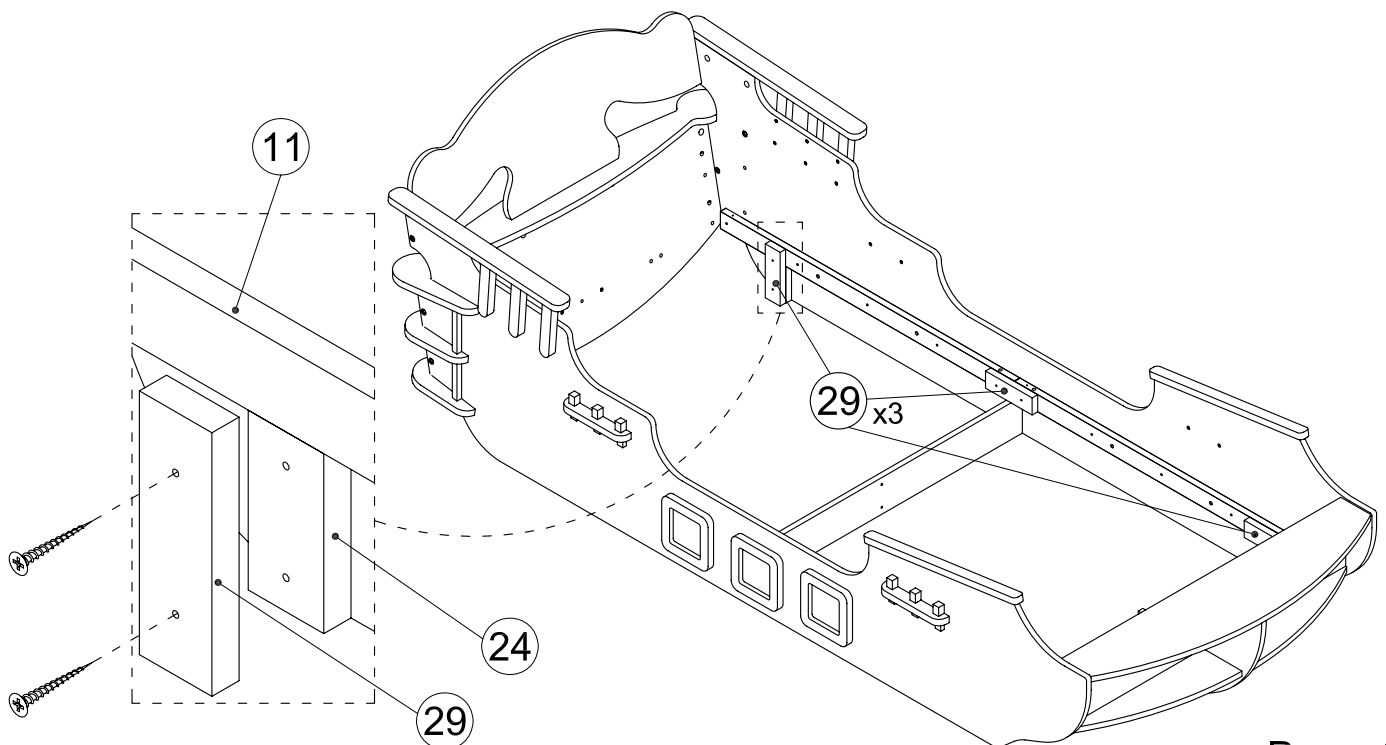
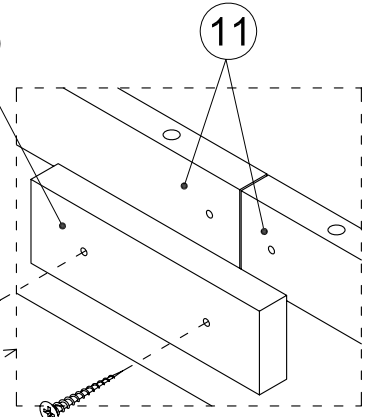
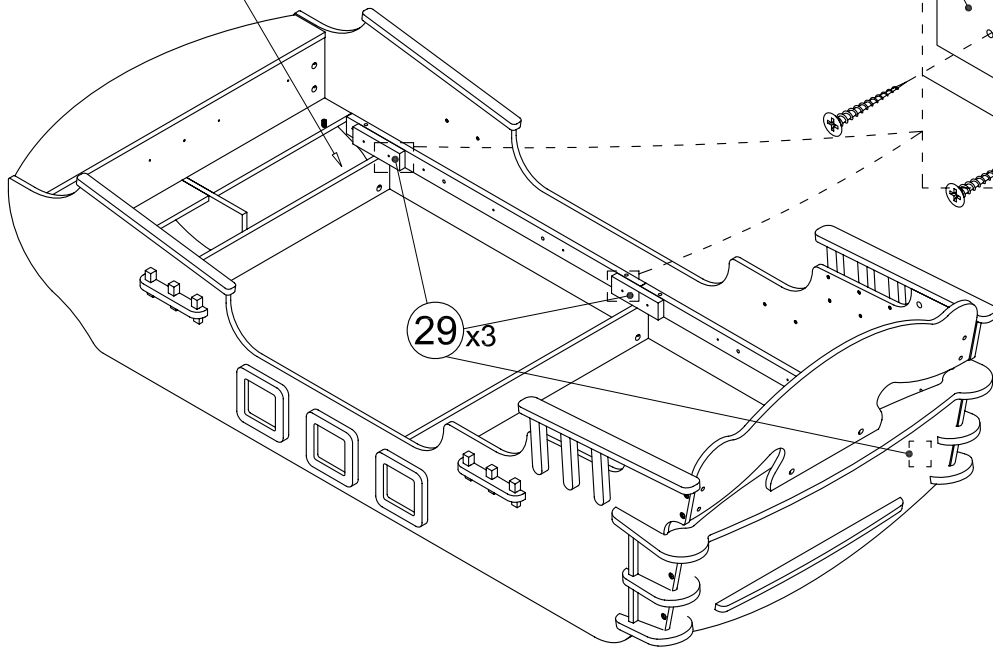


28

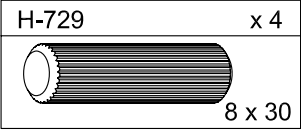
F-354241	x 12
	
TF 4 x 30	



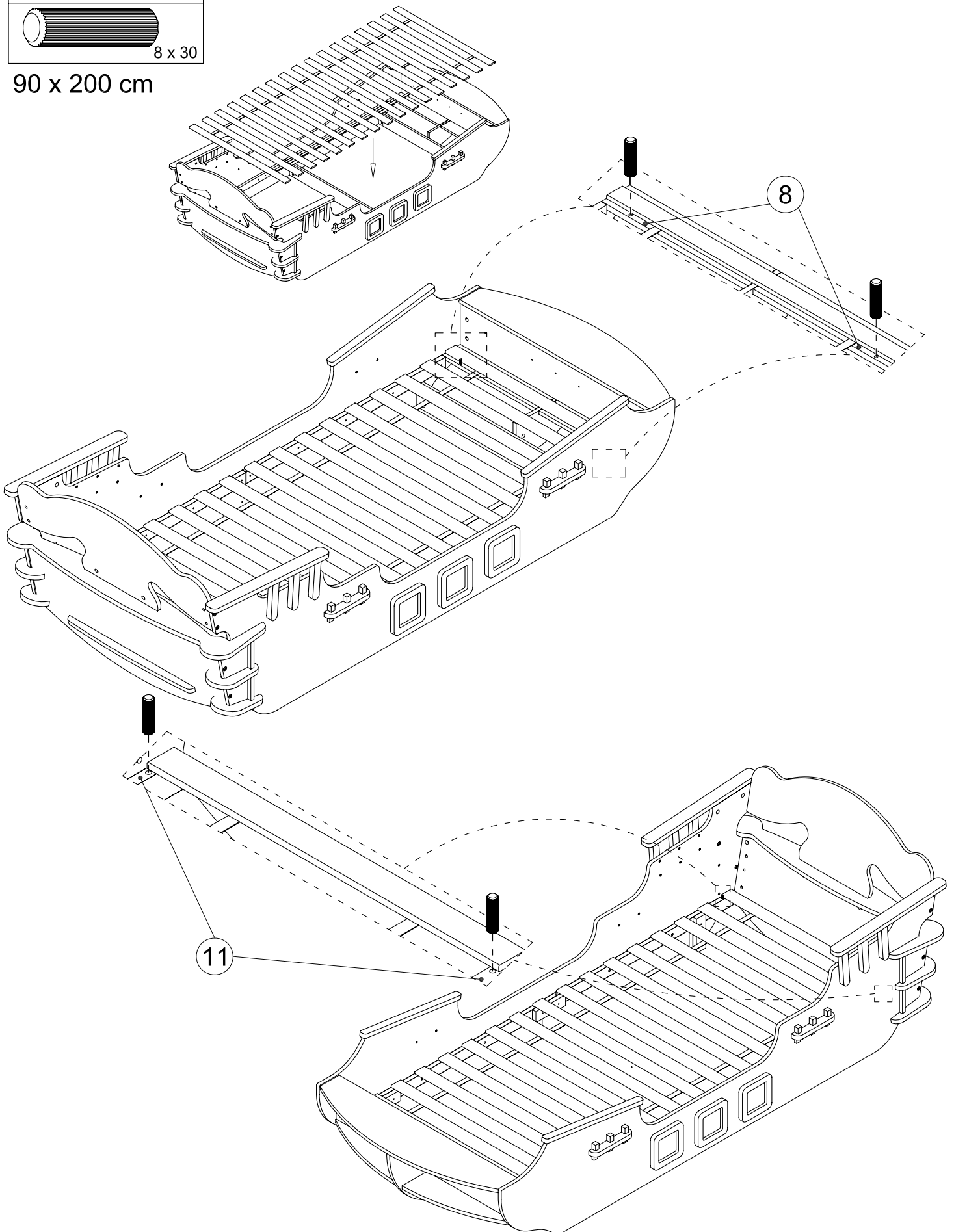
infront



# 29 Option A: Faggot of Slat : 90 x 200 cm

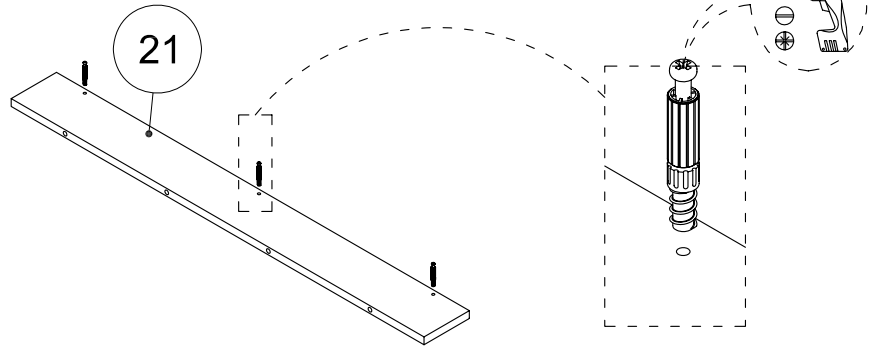
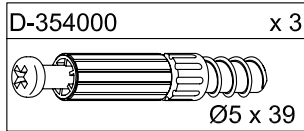


90 x 200 cm

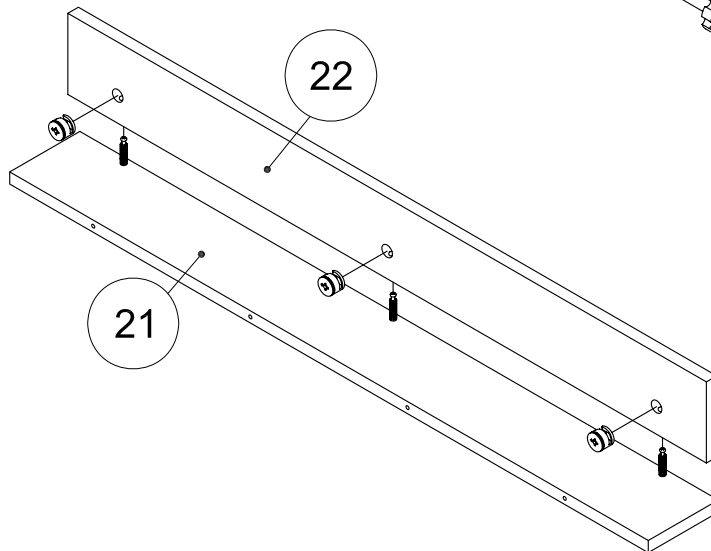
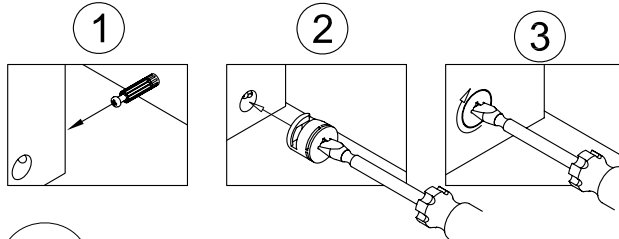
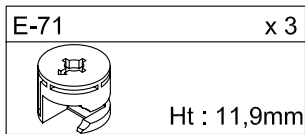


# Option A: Faggot of Slat : 90 x 190 cm

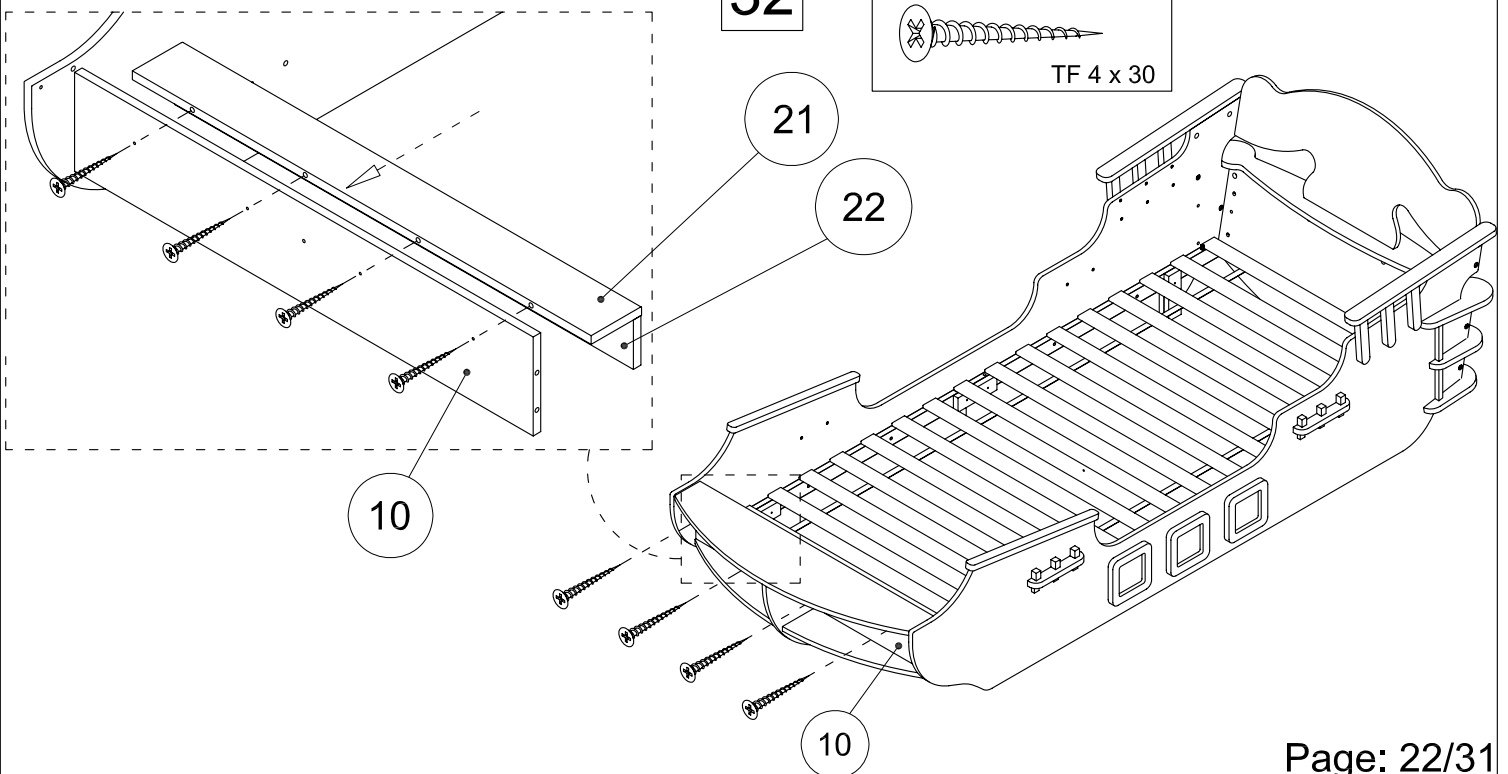
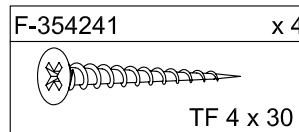
30



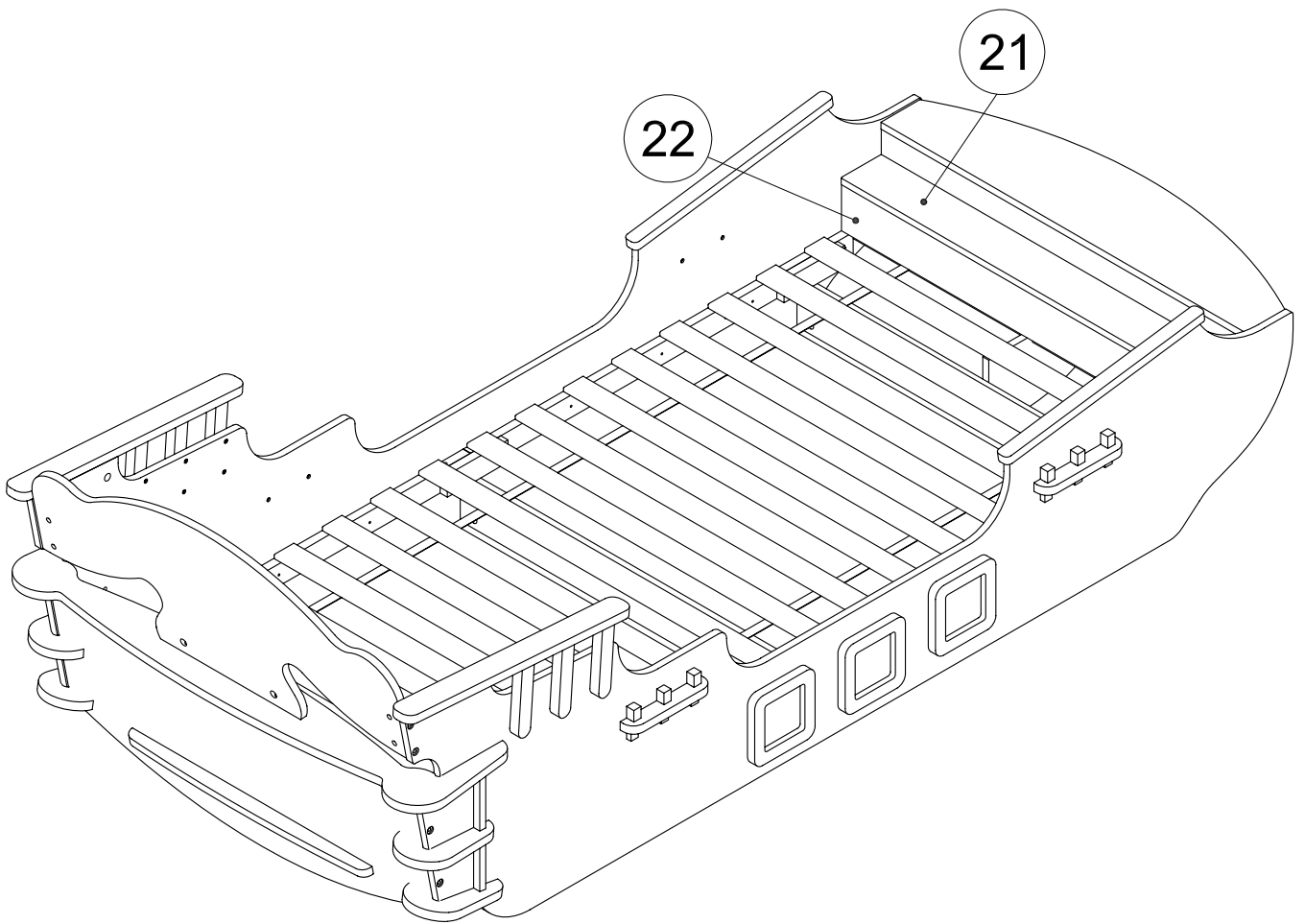
31



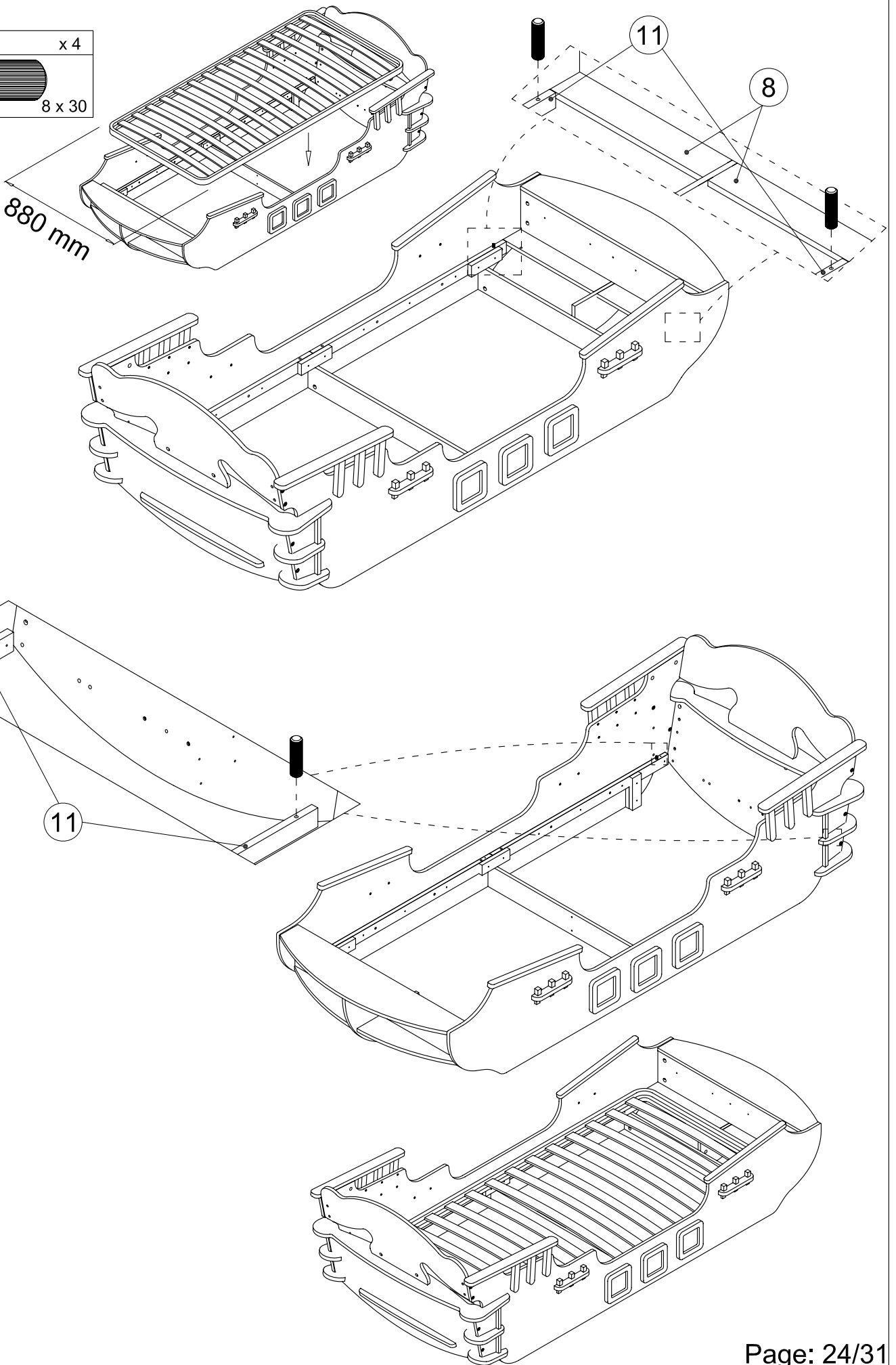
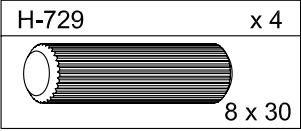
32



# Option A: Faggot of Slat : 90 x 190 cm

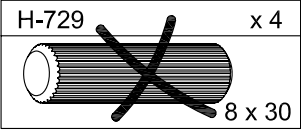


# 29 Option B: Metal frame : 90 x 200 cm

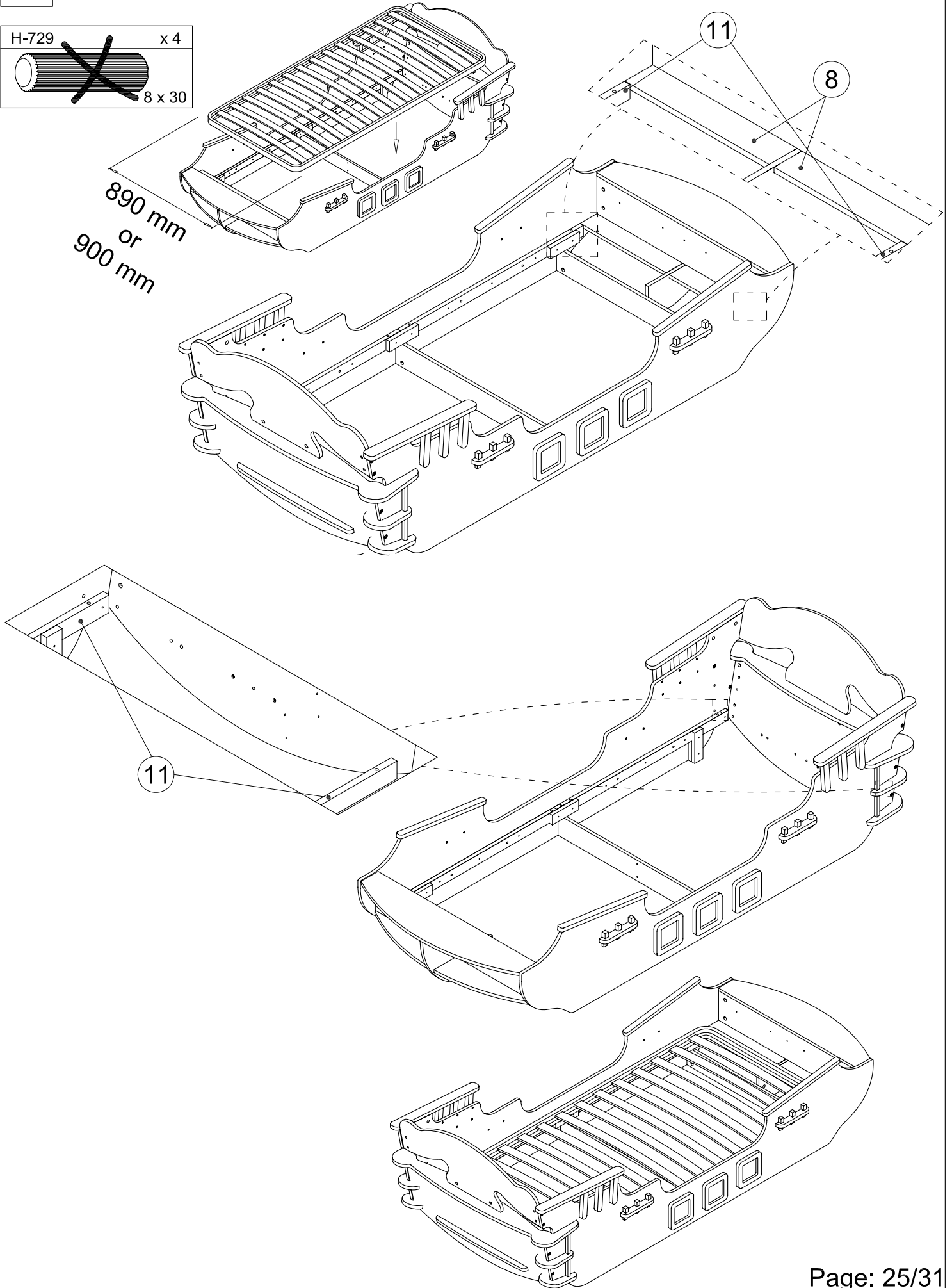




# 29 Option B: Metal frame : 90 x 200 cm

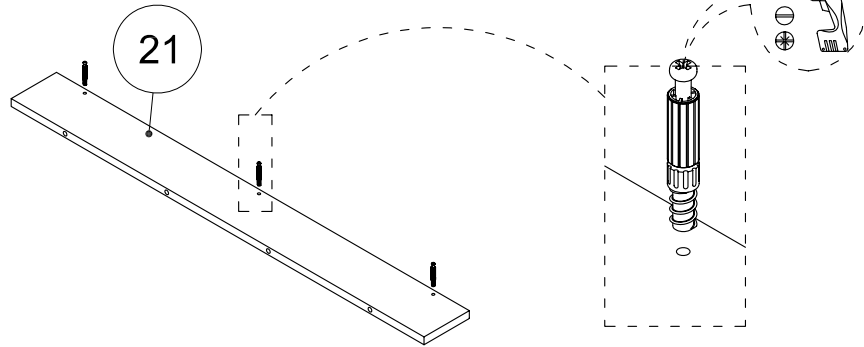
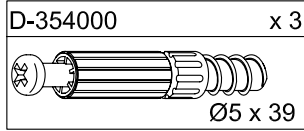


890 mm  
or  
900 mm

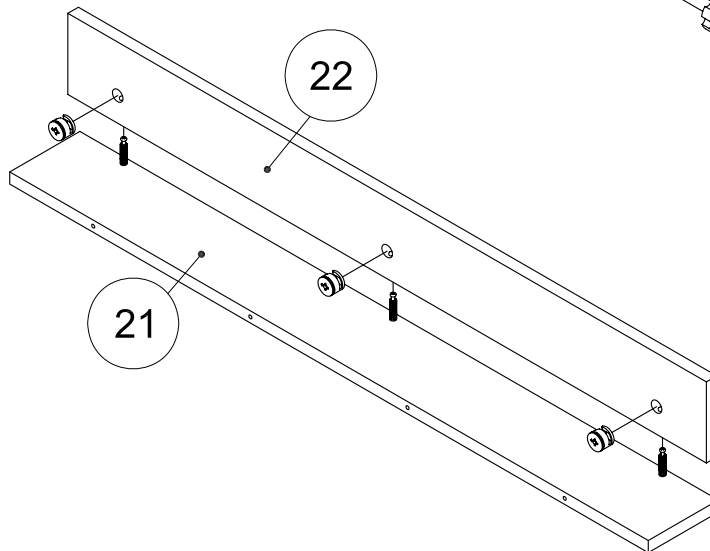
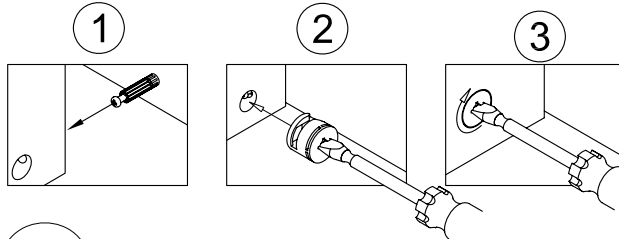
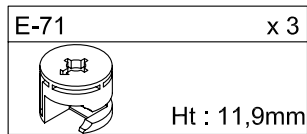


## Option B: Metal frame : 90 x 190 cm

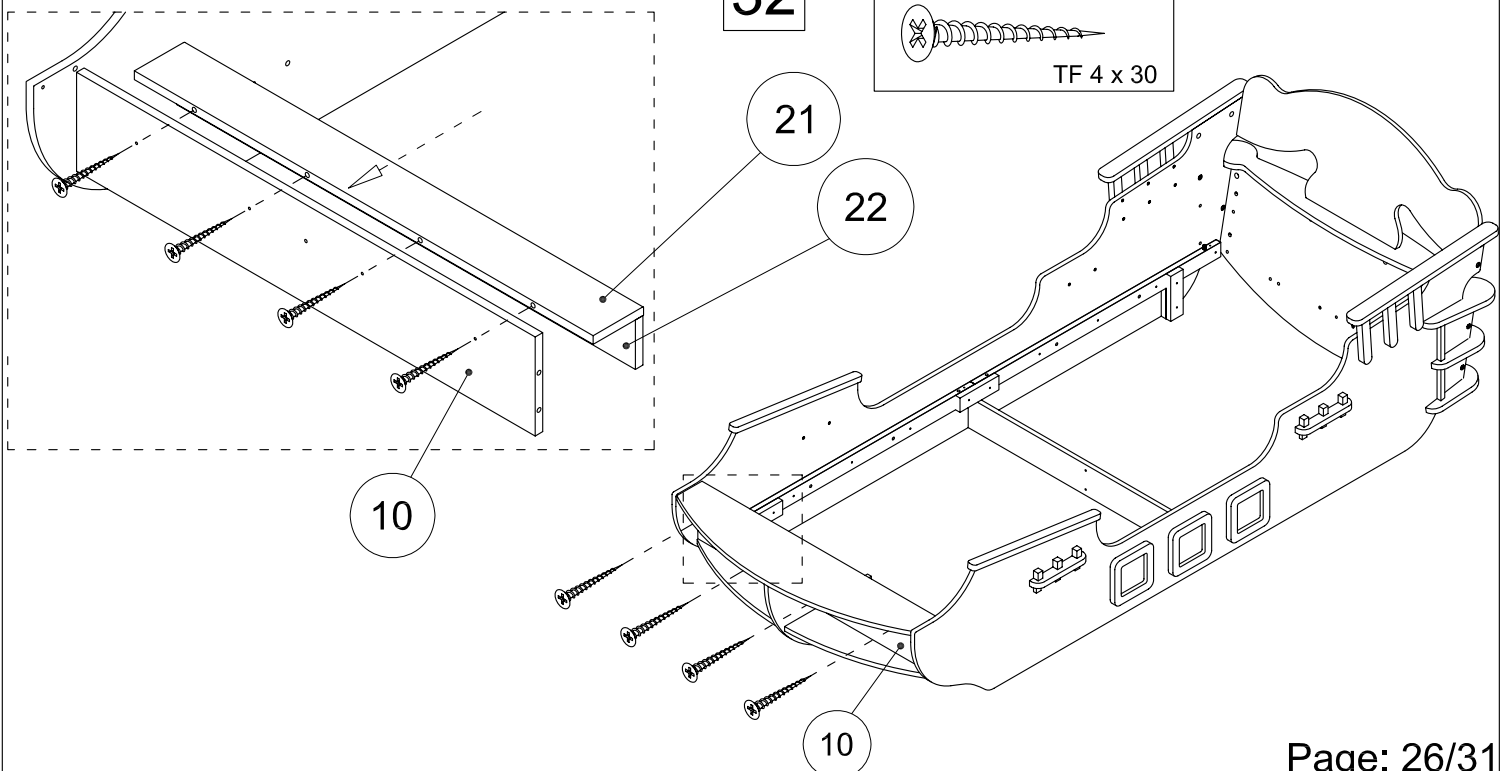
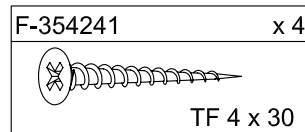
30



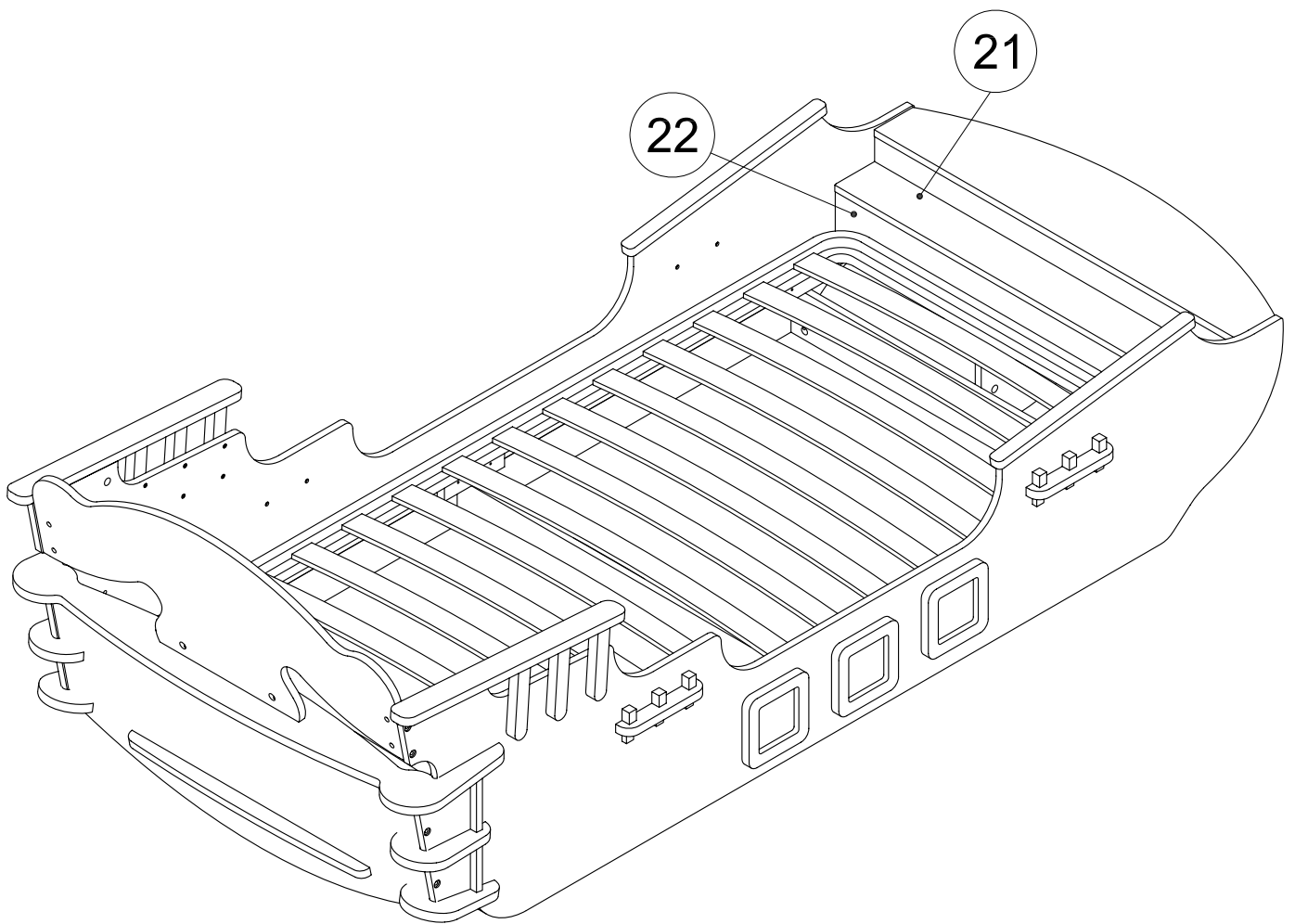
31



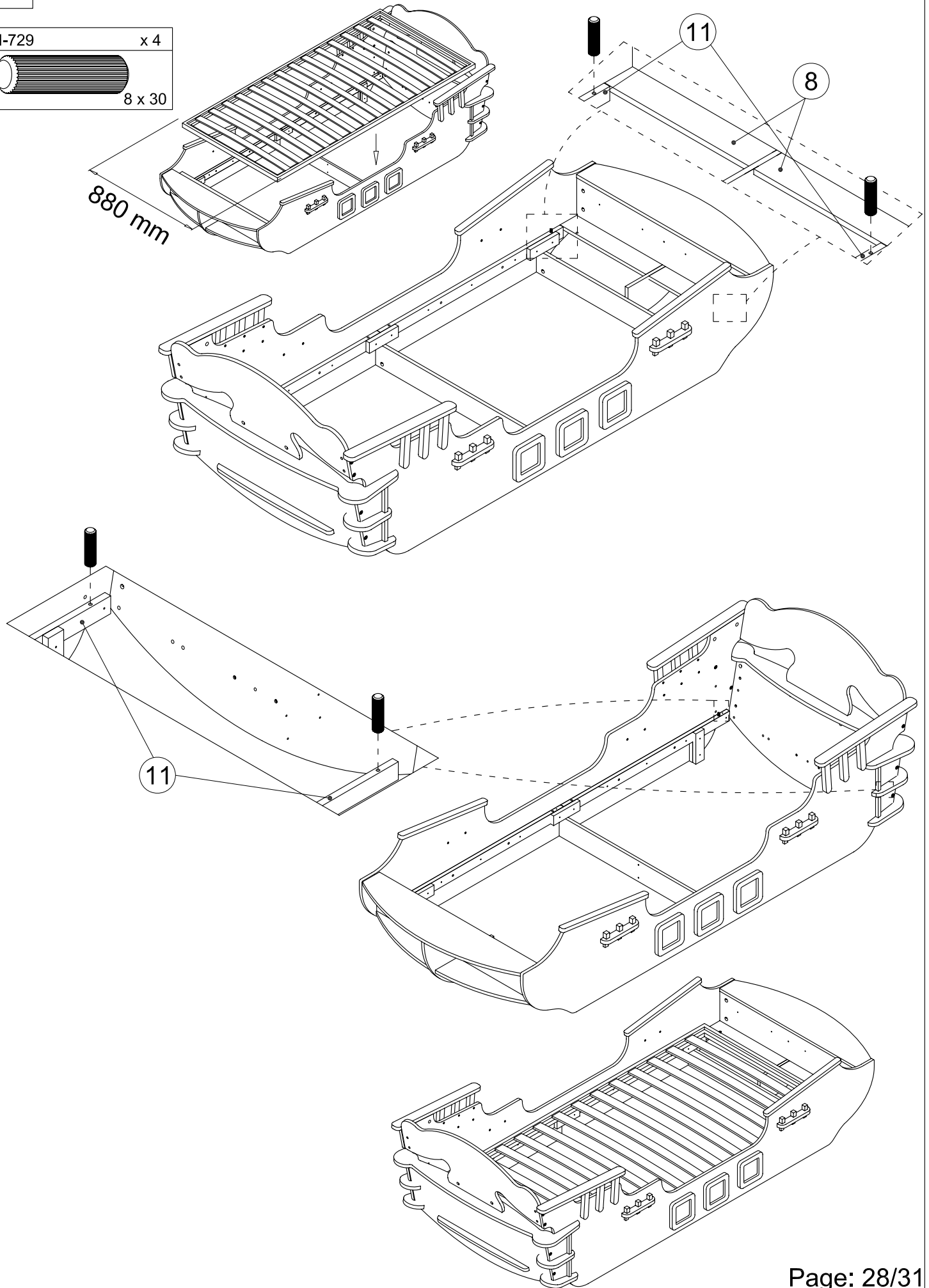
32

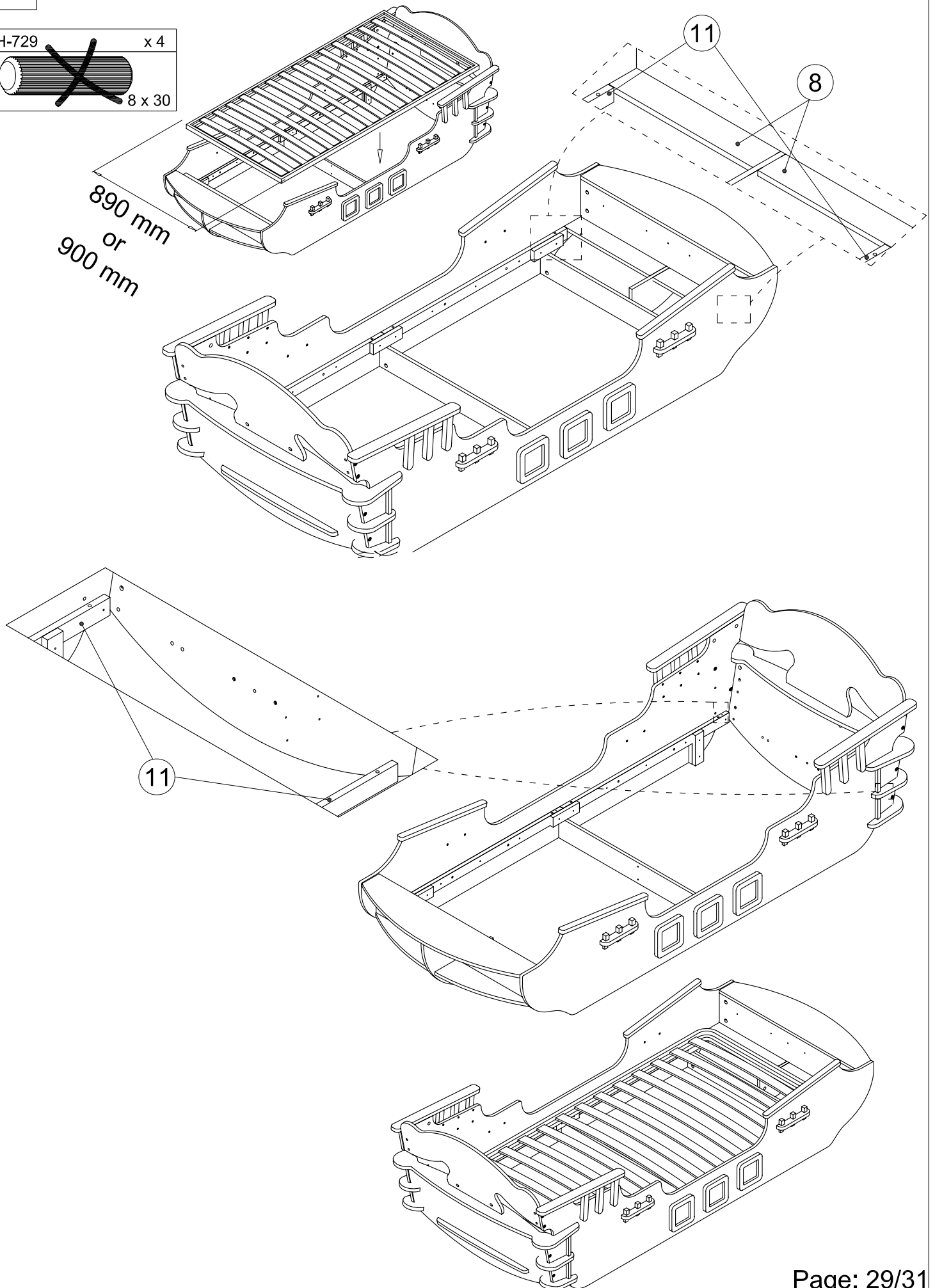
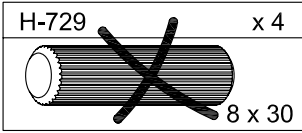


# Option B: Metal frame : 90 x 190 cm



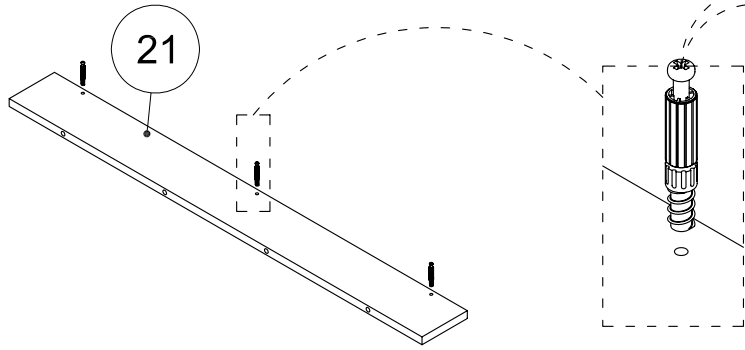
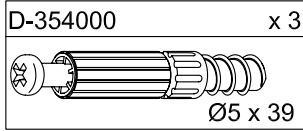
# 29 Option C: Wood frame : 90 x 200 cm



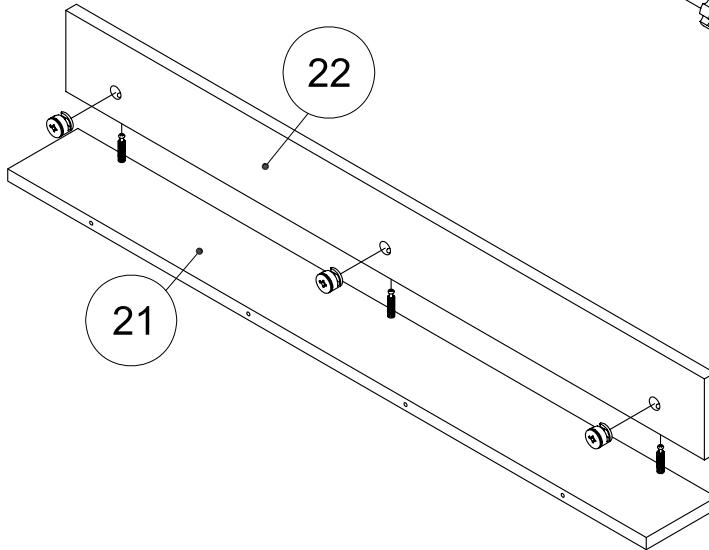
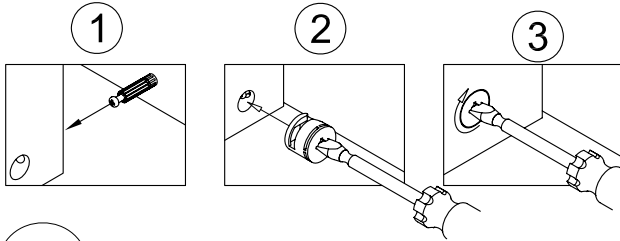
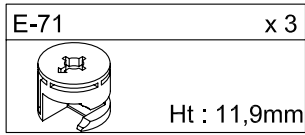
**29** Option C: Wood frame : 90 x 200 cm

Option C: Wood frame : 90 x 190 cm

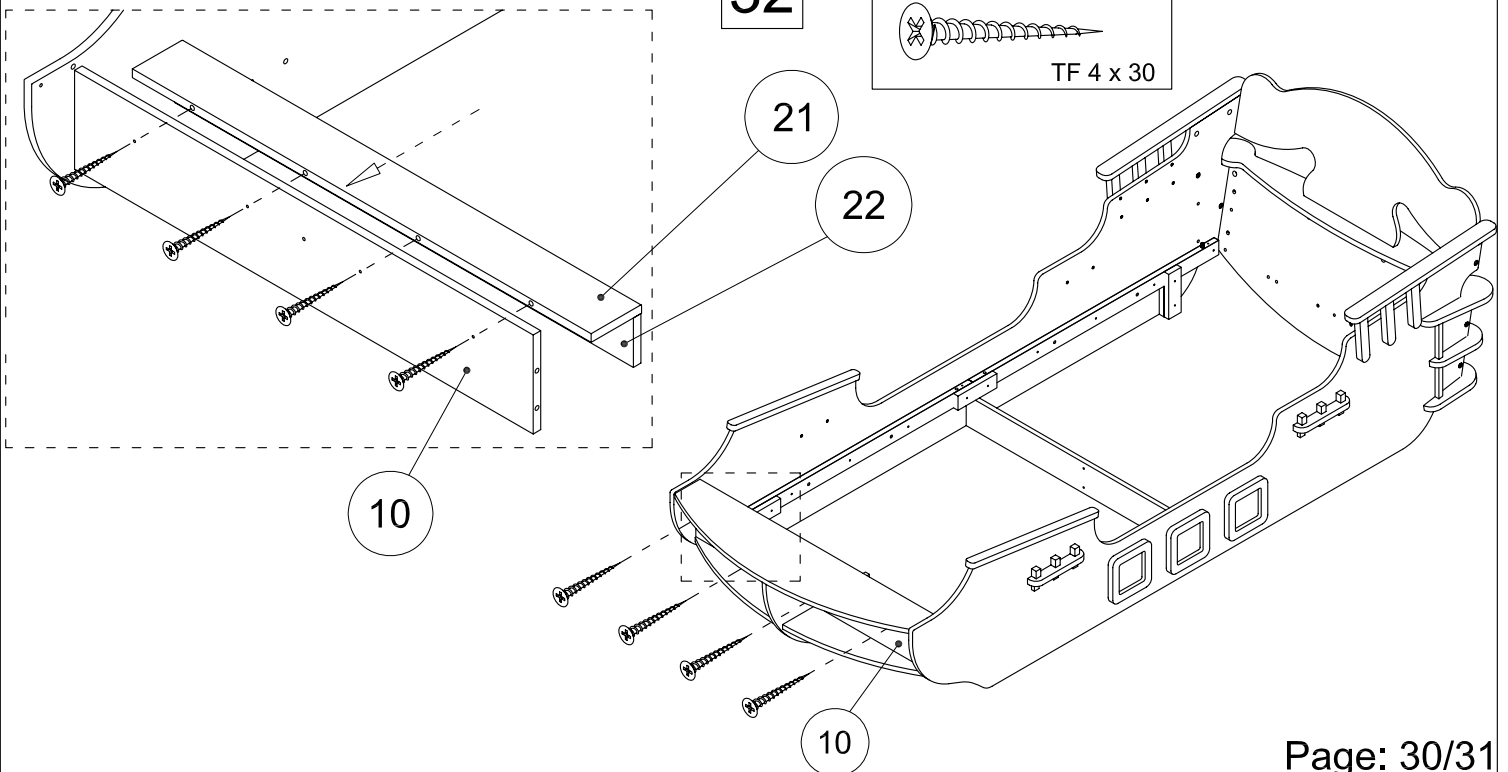
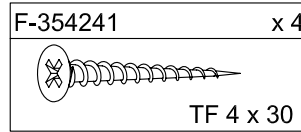
30



31



32



# Option C: Wood frame : 90 x 190 cm

