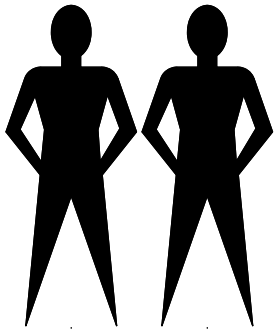
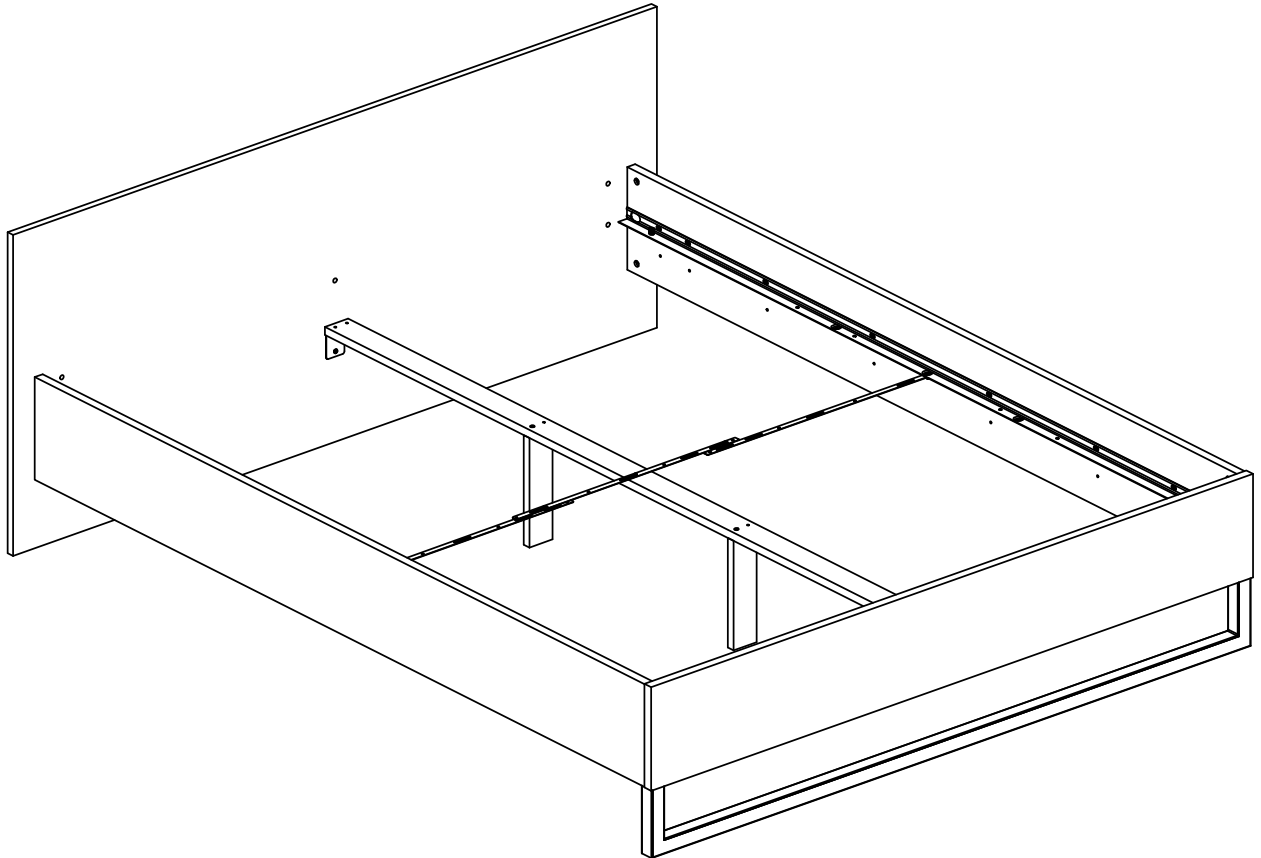


76741



www.tvilum.com

 **CERTIFIED CARE**
Produced with respect for nature and people



tvilum
living your way

76741-50 CE

Български **(bg)**

Тази рамка за легло е предназначена за използване само с летви или матраци със здрава рамка. Ако поставите електрическото регулируемо дъно в рамката на леглото, трябва да имате предвид риска да се заклепите в механизма, което може да причини сериозни наранявания или смърт. В случай на монтиране и използване на електрическо регулируемо дъно, трябва да следвате инструкциите от съответния производител и да проверите дали съчетанието отговаря на разпоредбите за електрически мебели.

Bosanski **(bs)**

Ovaj okvir za krevet isključivo je namijenjen za korištenje sa letvicama ili madracem sa čvrstim okvirom. Ako električki podesivo dno postavite u okvir kreveta morate biti svjesni opasnosti od priklještenja u njegov mehanizam koje može dovesti do ozbiljnih povreda ili smrti. U slučaju montiranja i korištenja električki podesivog dna, morate se pridržavati uputa njegovog proizvođača i uvjeriti se da je kombiniranje elemenata izvedeno u skladu sa propisima o električki podesivom namještaju.

Čeština **(cs)**

Tento rám postele je určen pouze pro použití s příčkami nebo s matrací s pevným rámem. Pokud umístíte do rámu postele elektricky nastavitelné dno, uvědomte si, že hrozí nebezpečí zachycení v mechanismu a vážného poranění nebo smrti. V případě montáže a použití elektricky nastavitelného dna je nutné dodržovat pokyny příslušného výrobce a ujistit se, že kombinace vyhovuje legislativě týkající se elektricky ovládaného nábytku.

Dansk **(da)**

Denne sengeramme er kun tiltænkt brug sammen med lamelbund eller madras med bundramme. Hvis der ilægges en elektrisk reguleret bund, skal man være opmærksom på risikoen for klemmeulykker, der kan medføre alvorlige kvæstelser eller død. Ved eventuel brug/montering af en elektrisk reguleret bund skal anvisningerne fra den pågældende fabrikant følges, og man skal desuden sikre sig, at sammenbygningen overholder lovgivningen for elektriske møbler.

Deutsch **(de)**

Dieses Bettgestell ist nur für die Verwendung mit Latten oder einer Matratze mit einem soliden Rahmen bestimmt. Wenn Sie ein elektrisch verstellbares Unterteil in das Bettgestell einlegen, müssen Sie berücksichtigen, dass bei einem Verfangen in dem Mechanismus das Risiko schwerer Verletzungen und Lebensgefahr besteht. Falls Sie ein elektrisch verstellbares Unterteil montieren und verwenden möchten, müssen Sie unbedingt die betreffenden Herstelleranweisungen berücksichtigen und dass die Kombination den gesetzlichen Bestimmungen bezüglich elektrischer Möbel entspricht.

Ελληνικά **(el)**

Αυτός ο σκελετός κρεβατιού προορίζεται μόνο για χρήση με στανίδες ή στρώμα με στερεό πλαίσιο. Εάν τοποθετήσετε ηλεκτρικά ρυθμιζόμενη βάση στο σκελετό του κρεβατιού, πρέπει να προσέχετε να μην εγκλωβιστείτε στο μηχανισμό και προκληθούν σοβαροί τραυματισμοί ή θάνατος. Στην περίπτωση συναρμολόγησης και χρήσης μιας ηλεκτρικά ρυθμιζόμενης βάσης, πρέπει να ακολουθείτε τις οδηγίες του κατασκευαστή και να βεβαιώσετε ότι ο συνδυασμός τηρεί το νόμο περί ηλεκτρικών επίπλων.

English **(en)**

This bed frame is only intended for use with slats or a mattress with a solid frame. If you place an electrical adjustable bottom in the bed frame you need to be aware of the risk of getting caught in the mechanism, which might cause serious injuries or death. In case of mounting and using an electrical adjustable bottom you must follow the instructions from the manufacturer in question and make sure that the combination observes the legislation for electrical furniture.

Español **(es)**

Esta estructura de cama está pensada para utilizarse con un somier de láminas o con un colchón firme. Si coloca un somier eléctrico articulado en la estructura de cama, debe tener en cuenta que puede quedar atrapado en el mecanismo, lo que podría causarle heridas graves o incluso la muerte. Si instala o utiliza un somier eléctrico articulado, debe seguir las instrucciones del fabricante en cuestión y asegurarse de que la combinación cumpla la legislación relativa a mobiliario eléctrico.

Suomi **(fi)**

Tämä sänkykehikko on tarkoitettu käytettäväksi vain lamellien tai kiinteärunkoisen patjan kanssa. Mikäli asennat sänkykehikkoon sähköisesti säädettävän pohjan, sinun tulee huomioida mekanismin kiinni juuttumisen riski, mikä voi aiheuttaa vakavia vammoja tai johtaa kuolemaan. Mikäli asennat ja käytät sähköisesti säädettävää pohjaa, sinun tulee noudattaa kyseisen valmistajan ohjeita ja varmistaa, että yhdistelmä vastaa sähköisiä huonekaluja koskevaa lainsäädäntöä.

Français **(fr)**

Ce cadre de lit est uniquement destiné à une utilisation avec un sommier à lattes ou un matelas avec sommier tapissier. Si vous intégrez un sommier ajustable électrique au cadre de lit, gardez à l'esprit qu'il existe un risque de se retrouver coincé dans le mécanisme, ceci pouvant entraîner des blessures graves voire mortelles. Dans le cas d'un montage et d'une utilisation d'un sommier ajustable électrique, veuillez suivre les instructions fournies par le fabricant et veiller à ce que l'association des matériels satisfait à la législation en vigueur sur le mobilier électrique.

Hrvatski **(hr)**

Ovaj okvir kreveta namijenjen je jedino za uporabu s letvicama ili madracima s čvrstim okvirom. Ako u okvir kreveta postavite gumb za električno podešavanje, budite svjesni opasnosti od priklještenja u mehanizam, što može dovesti do ozbiljnog ozljeđivanja ili smrti. U slučaju postavljanja i korištenja gumba za električno podešavanje, treba se pridržavati uputa proizvođača gumba i provjeriti je li kombinacija u skladu sa zakonskim propisima i normama koje se odnose na namještaj s mogućnošću električnog podešavanja.

Magyar **(hu)**

Ez az ágykeret csak ágyráccsal vagy szilárd keretű matraccal való használatra szolgál. Ha elektromosan állítható betétet helyez az ágykeretbe, tudatában kell lennie a szerkezetbe való becsúpdós veszélyének, ami súlyos, akár halálos sérülést is okozhat. Elektromosan állítható ágybetét beszerelése és használata esetén be kell tartania az adott gyártó útmutatását, és meg kell bizonyosodnia arról, hogy a két termék kombinációja megfelel az elektromos bútorokra vonatkozó jogszabályoknak.

Italiano **(it)**

Questo fusto di letto si intende soltanto per l'uso con pannelli o un materasso con una struttura solida. Se si sistema una base con regolazione elettrica nel fusto di letto bisogna tenere conto del rischio di rimanere preso nel meccanismo, ciò può causare lesioni gravi o la morte. In caso di montare e utilizzare una base con regolazione elettrica eseguire le istruzioni del fabbricante in questione e assicurarsi che la combinazione rispetti la legislazione su attrezzature elettriche.

日本語 **(ja)**

このベッドフレームを使用するときは、頑丈なフレームを備えたスラットまたはマットレスを同時に使用しなければいけません。ベッドフレームに電動調節式底面を設置する場合、その機構に体が挟まる危険があり、重大な傷害や死亡事故を招くおそれのあることに注意する必要があります。電動調節式底面の取付および使用をするときは、該当するメーカーの説明書に従い、電動家具に関連する法規を遵守していることを確認してください。

Nederlands **(nl)**

Dit beddenframe is uitsluitend bedoeld voor gebruik met een lattenbodem of een matras met een massief frame. Let er goed op dat u bij het plaatsen van een elektrisch verstelbare bodem in het beddenframe niet klem komt te zitten in het mechanisme. Dit kan namelijk leiden tot ernstig of dodelijk letsel. Indien u een elektrisch verstelbare bodem plaatst en gebruikt, moet u de instructies van de fabrikant van deze bodem volgen en u ervan verzekeren dat de combinatie voldoet aan de wettelijke eisen voor elektrische meubels.

Norsk **(no)**

Denne sengerammen er bare beregnet for bruk med ribbebunn eller en madrass med en solid ramme. Hvis du plasserer en elektrisk justerbar bunn i sengerammen, må du være klar over faren for å sitte fast i mekanismen, noe som kan medføre alvorlige personskader eller død. Hvis du monterer og bruker en elektrisk justerbar bunn, må du følge anvisningene fra den aktuelle produsenten og sørge for at kombinasjonen overholder lovforskriftene for elektriske møbler.

Polski **(pl)**

Niniejsze obramowanie łóżka przeznaczzone jest do użycia tylko ze stelażami lub materacami wyposażonymi w solidną ramę. Jeżeli w ramie łóżka zostanie zamontowany elektryczny mechanizm regulujący, należy zwrócić uwagę na ryzyko przytraśnięcia, które może być przyczyną poważnych wypadków lub nawet śmierci. W razie zamontowania elektrycznego mechanizmu regulującego należy przestrzegać instrukcji podanych przez jego producenta oraz upewnić się, że połączenie takie jest zgodne z obowiązującymi przepisami dotyczącymi mebli regulowanych elektrycznie.

Português **(pt)**

Esta estrutura de cama destina-se apenas a ser utilizada em conjunto com travessas ou com um colchão assente sobre uma estrutura sólida. Se colocar uma base eléctrica ajustável na estrutura da cama é necessário que tenha consciência do risco de ficar preso no mecanismo, o que poderá provocar lesões graves ou mesmo fatais. Ao montar uma base eléctrica ajustável deverá seguir as instruções do fabricante e garantir que a combinação cumpre com a legislação relativa a mobiliário eléctrico.

Română **(ro)**

Această ramă de pat este destinată numai utilizării cu şipci sau cu o saltea cu ramă solidă. Dacă poziţionaţi un fund de pat reglabil electric în rama de pat, trebuie să vă daţi seama de pericolul de a fi prins în mecanism, fapt care poate cauza răniiri grave sau decesul. În cazul montării şi utilizării unui fund de pat reglabil electric, trebuie să urmaţi instrucţiunile oferite de producătorul respectiv şi să vă asiguraţi că această combinaţie respectă legislaţia privind mobilierul electric.

Русский **(ru)**

С этим каркасом кровати может использоваться только ламель или матрас с жестким каркасом. При установке электрического регулируемого основания на каркасе кровати необходимо учитывать риск попадания объектов в механизм основания, что может привести к получению серьезных травм или смерти. При установке и использовании электрического регулируемого основания необходимо следовать соответствующим инструкциям от изготовителя и соблюдать правила, предусмотренные законом в отношении электрической мебели.

Slovenčina **(sk)**

Ta posteljni okvir je namenjen le za uporabo z letvicami ali z vzmetnico s trdnim okvirjem. Če položite električno nastavljivo dno postelje na posteljni okvir, bodite pozorni, da se kak del vašega telesa ali obleke ne zatakne v v mehanizem, kar bi lahko povzročilo hude poškodbe ali smrt. Ko sestavljate in uporabljate električno nastavljivo dno, morate upoštevati navodila proizvajalca in zagotoviti, da je sestava v skladu z zakoni za električno pohištvo.

Slovenščina **(sl)**

Tento rám postele je určený na použitie s lištami alebo matracmi s pevným rámom. Ak umiestnite elektricky nastaviteľnú spodnú časť do rámu postele, musíte si dávať pozor, pretože existuje nebezpečenstvo, že sa do mechanizmu zachytíte, a to môže spôsobiť závažné poranenia alebo smrť. V prípade montáže a používania elektricky nastaviteľnej spodnej časti musíte postupovať podľa inštrukcii výrobcu a ubezpečiť sa, že kombinácia je v súlade s legislatívou pre elektrický nábytok.

Srpski **(sr)**

Ovaj okvir kreveta isključivo je predviđen za upotrebu sa letvama ili dušekom čvrstog okvira. Ako u okvir kreveta postavite dno za električno podešavanje kreveta, imajte na umu da postoji opasnost od zaglavljivanja u mehanizmu, što može izazvati ozbiljne povrede ili smrt. U slučaju ugradnje i korišćenja dna za električno podešavanje kreveta, morate da pratite uputstva odgovarajućeg proizvođača i uverite se da takva kombinacija zadovoljava propise za električni nameštaj.

Svenska **(sv)**

Den här sängramen är endast avsedd för användning med lameller eller en madrass med en solid ram. Om du placerar en elektriskt justerbar botten i sängramen måste du vara medveten om risken för att fastna i mekanismen, vilket kan leda till allvarliga skador eller dödsfall. Om du monterar och använder en elektriskt justerbar botten måste du följa instruktionerna från tillverkaren i fråga och se till att kombinationen uppfyller kraven i lagstiftningen för elektriska möbler.

Türkçe **(tr)**

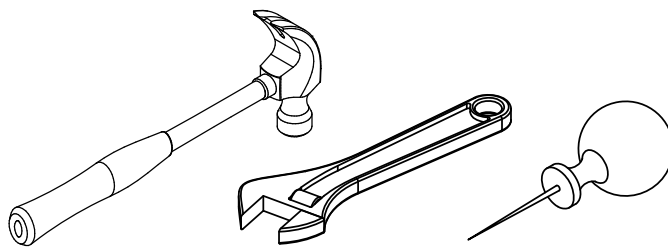
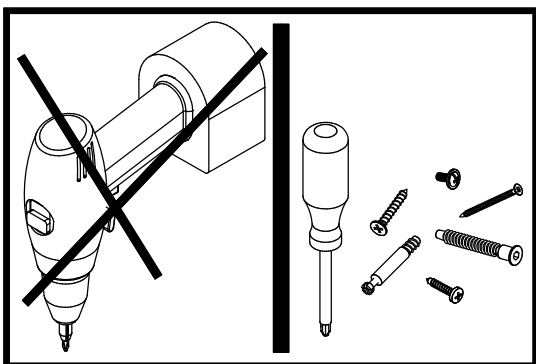
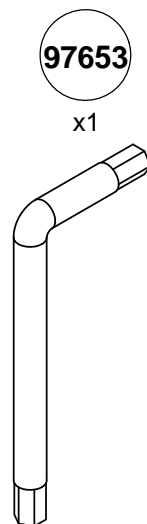
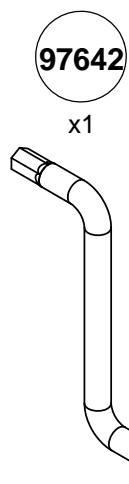
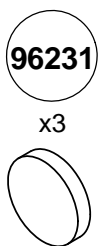
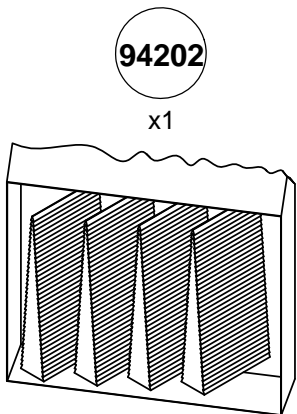
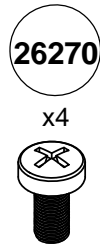
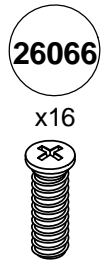
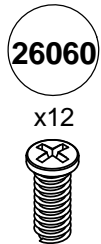
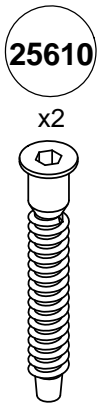
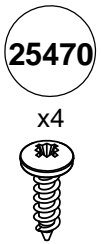
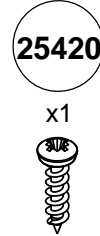
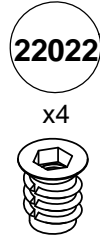
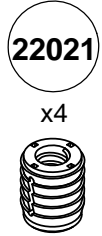
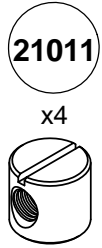
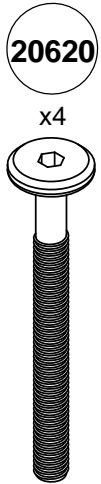
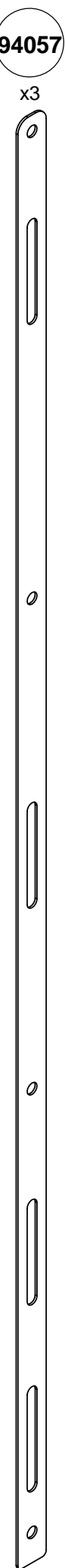
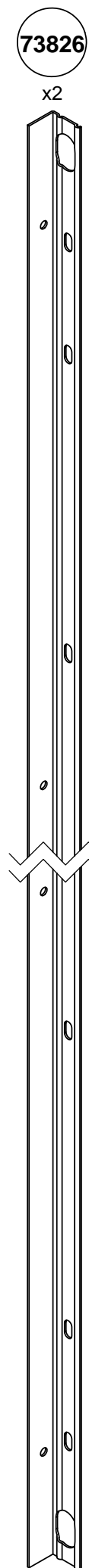
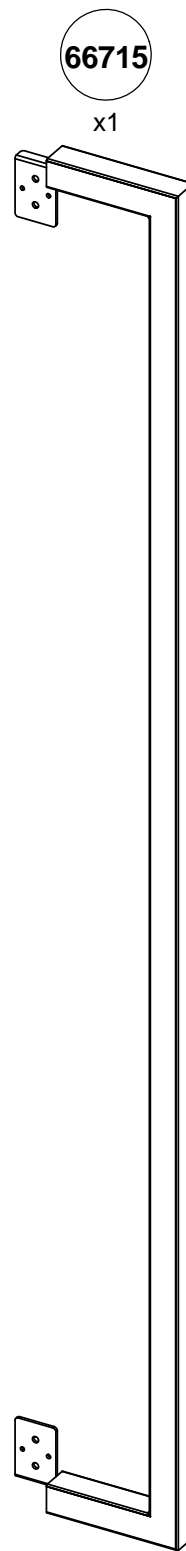
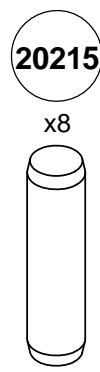
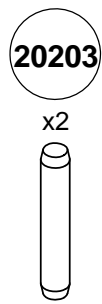
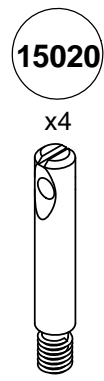
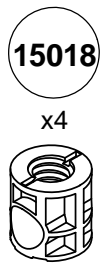
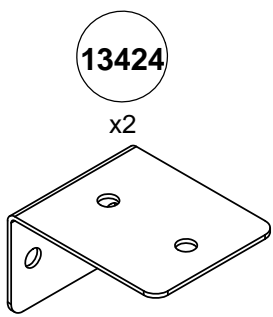
Bu karyola yalnızca çatalarla veya sağlam bir kasası olan yatakla kullanılmak üzere tasarlanmıştır. Karyolaya elektrikli ayak mekanizması olan bir taban yerleştirirseniz, mekanizmaya sıkışma nedeniyile ciddi yaralanma veya ölüm tehlikesi olduğunu göz önünde bulundurun. Elektrikli ayak mekanizması olan bir tabanın montajı ve kullanımı söz konusu olduğunda, ilgili üreticinin talimatlarına uymanız ve kombinasyonun elektrikli ev eşyaları ile ilgili yasad mevzuata uygun olduğundan emin olmanız gerekir.

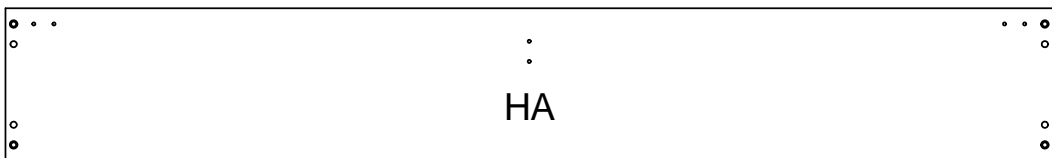
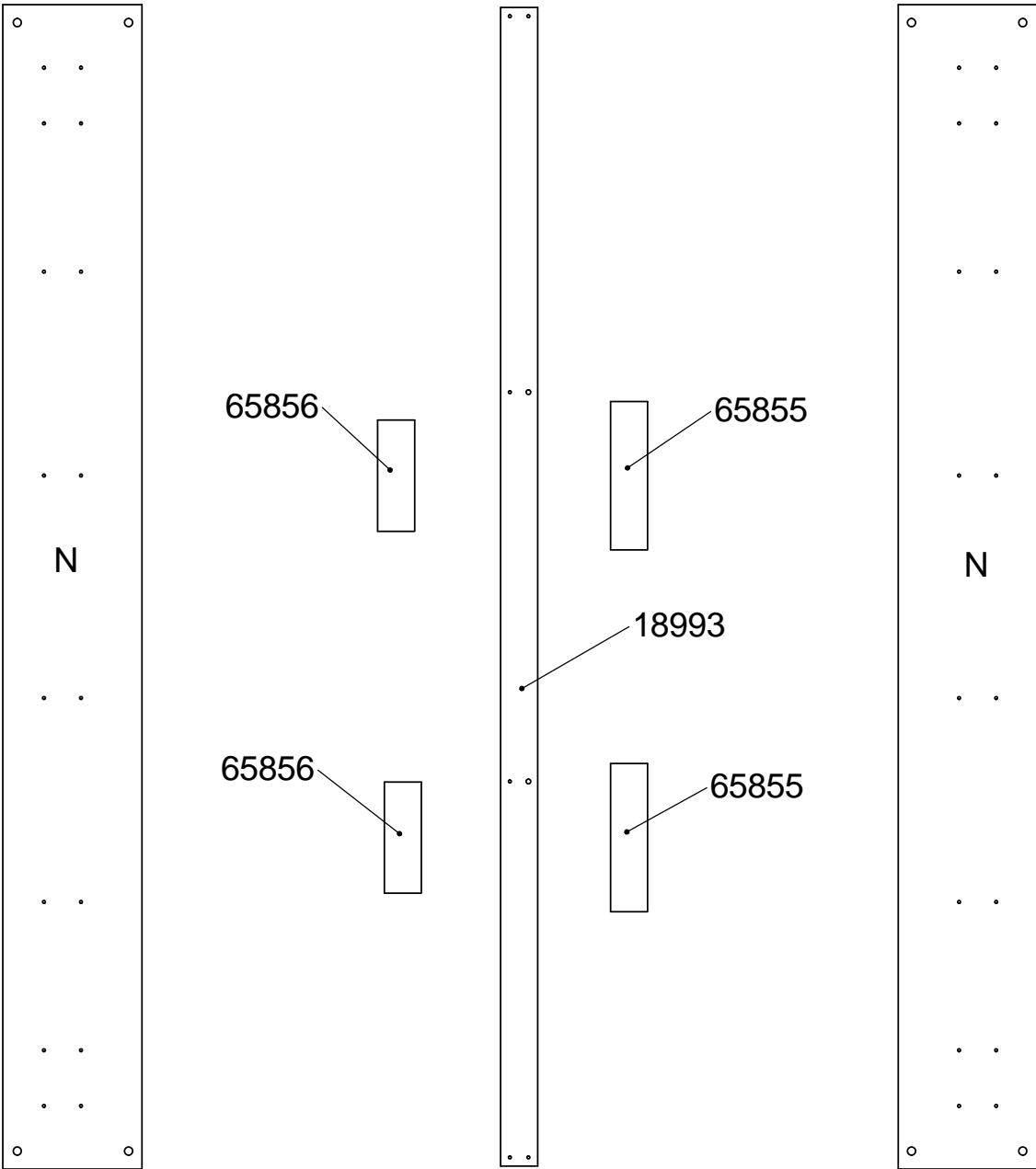
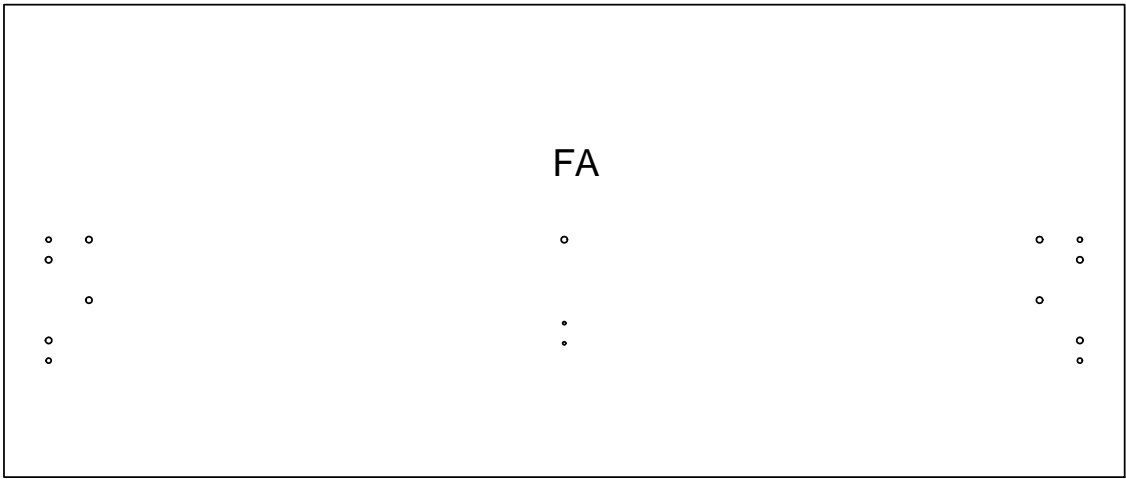
Українська **(uk)**

Ця рама ліжка призначена тільки для використання з поперечками або матрацом з масивною рамою. Якщо ви розмістите дно з електричним регулюванням у рамі ліжка, ви повинні знати про ризик враження струмом від механізму, що може призвести до серйозних травм або смерті. При установці та використанні dna з електричним регулюванням ви повинні слідувати інструкціям виробника і переконатися в тому, що дотримано законодавства щодо використання електричних меблів.

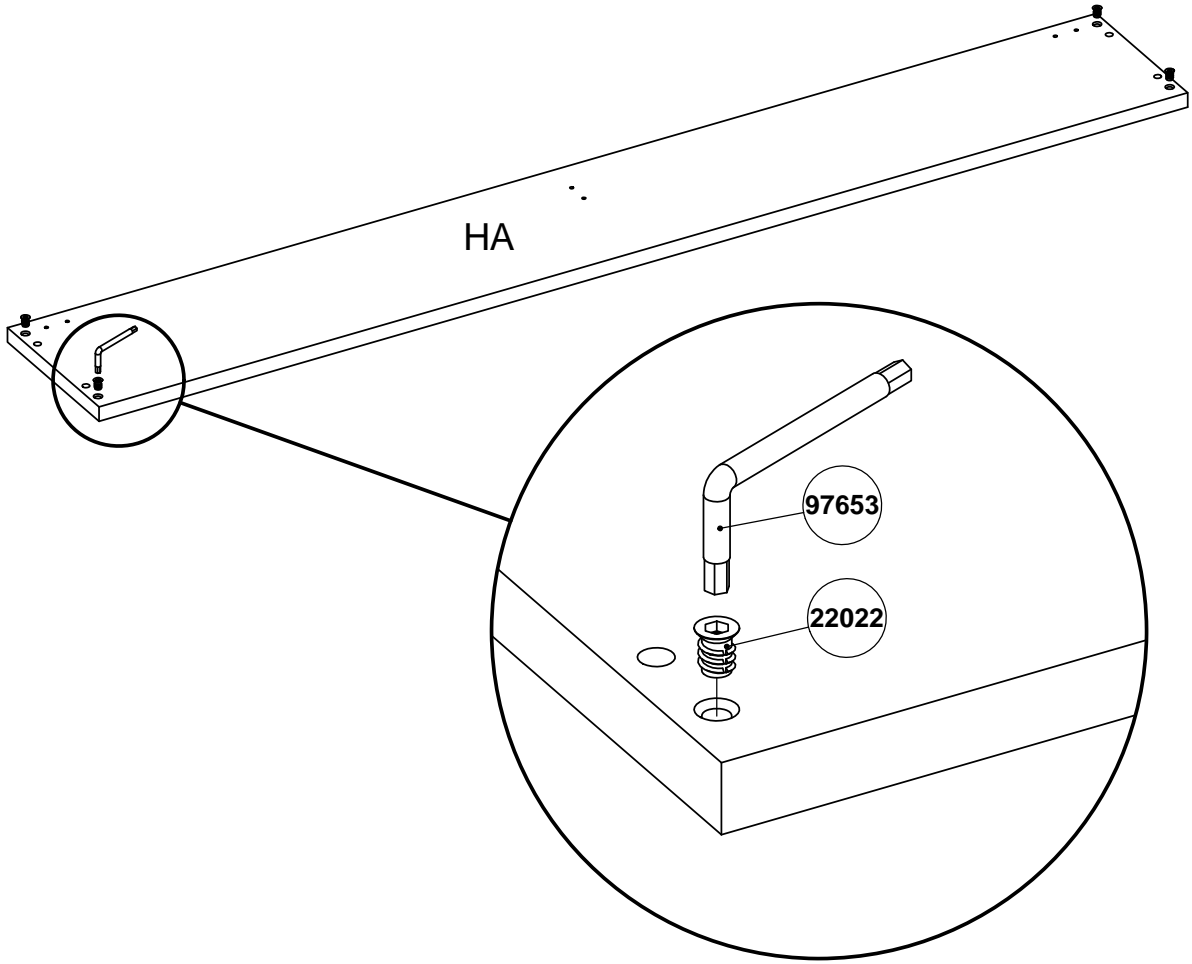
中文 **(zh)**

只有床板和床垫有牢固的框架时，才可使用本床架。如果您需要在床架上安装电动调节按钮，必须注意，此举将有被装置困住的风险，可能导致严重的伤害或死亡。在安装和使用电动调节按钮时，您必须遵照本产品制造商的说明，同时确保遵守电动家具的相关法规。

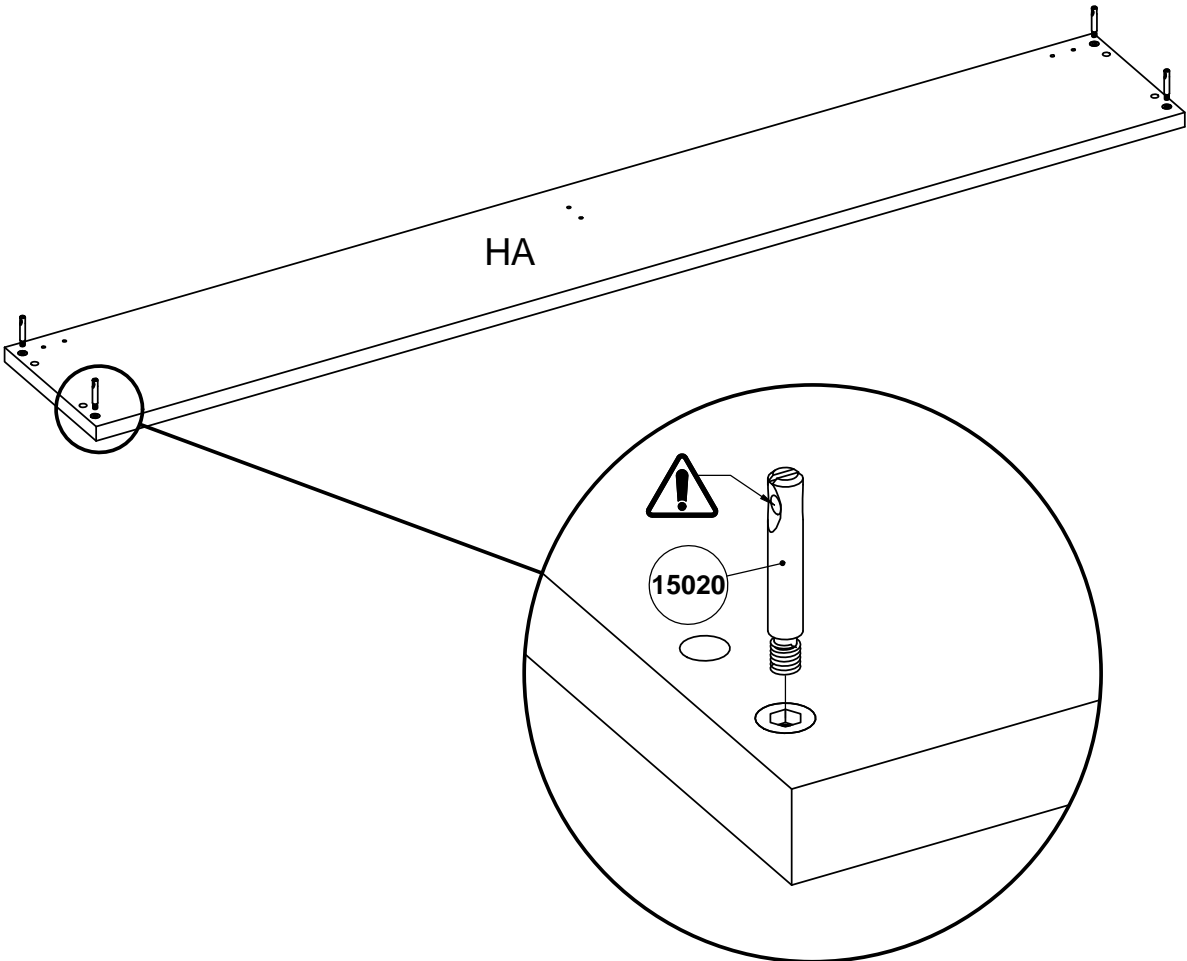




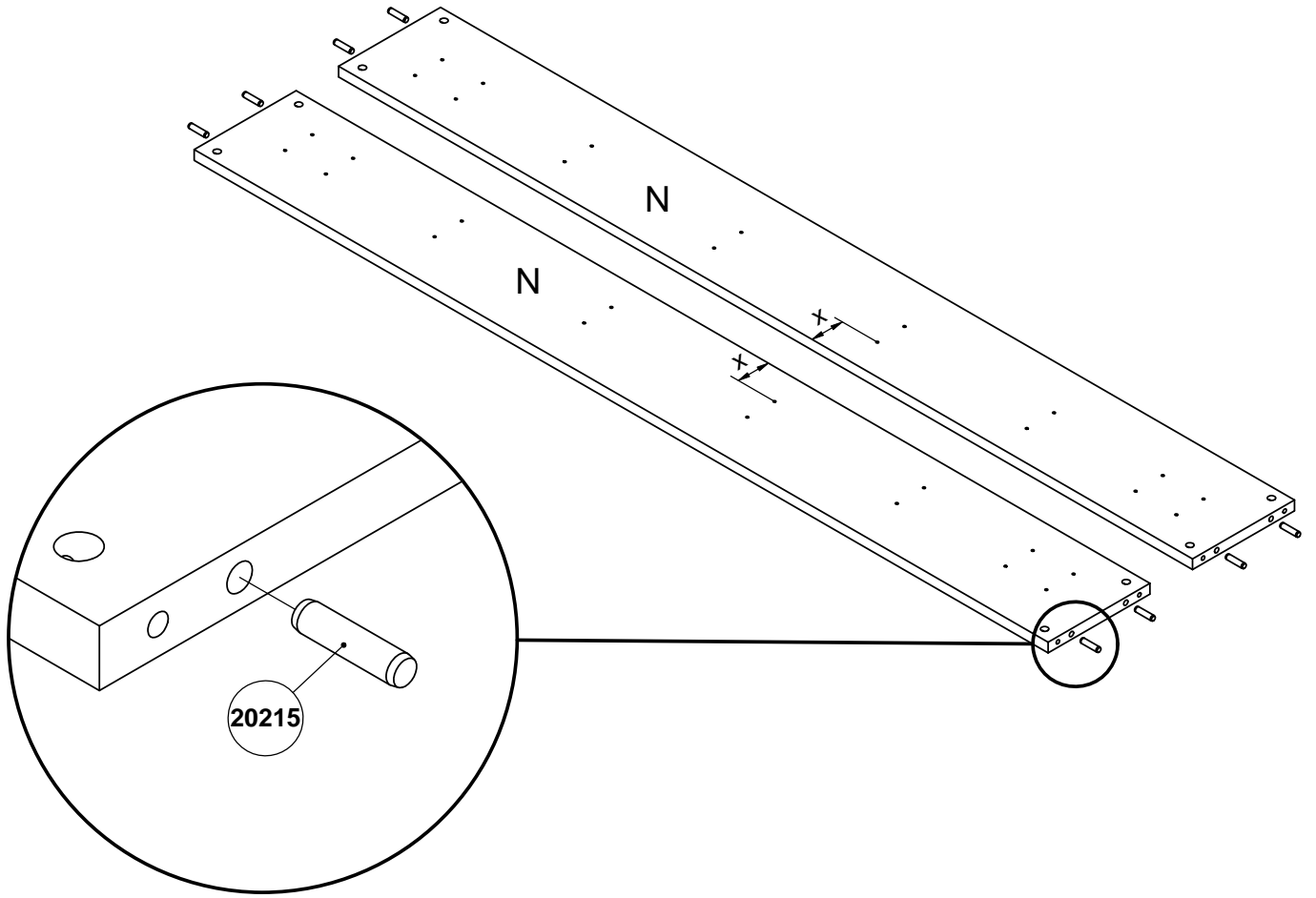
1



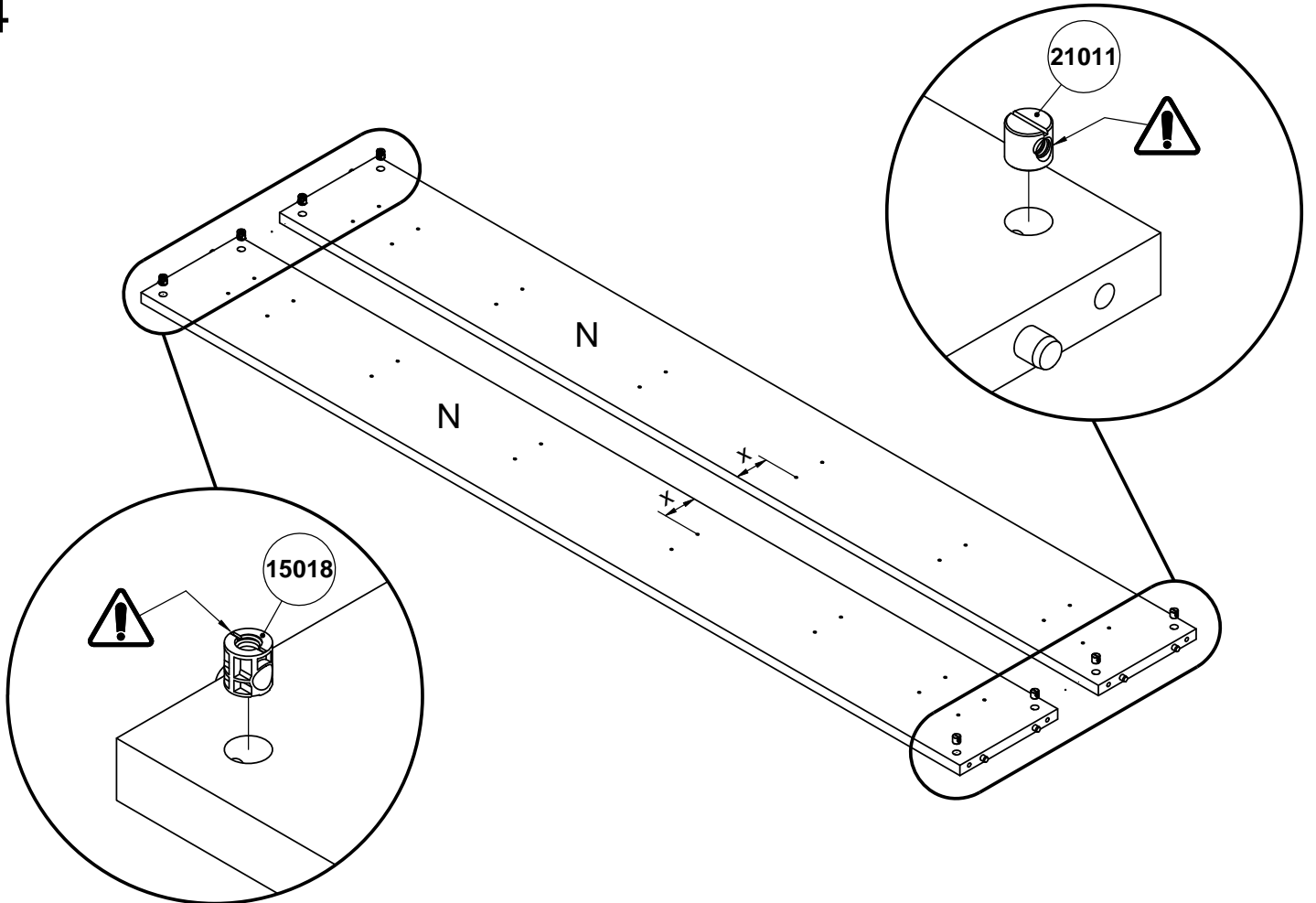
2



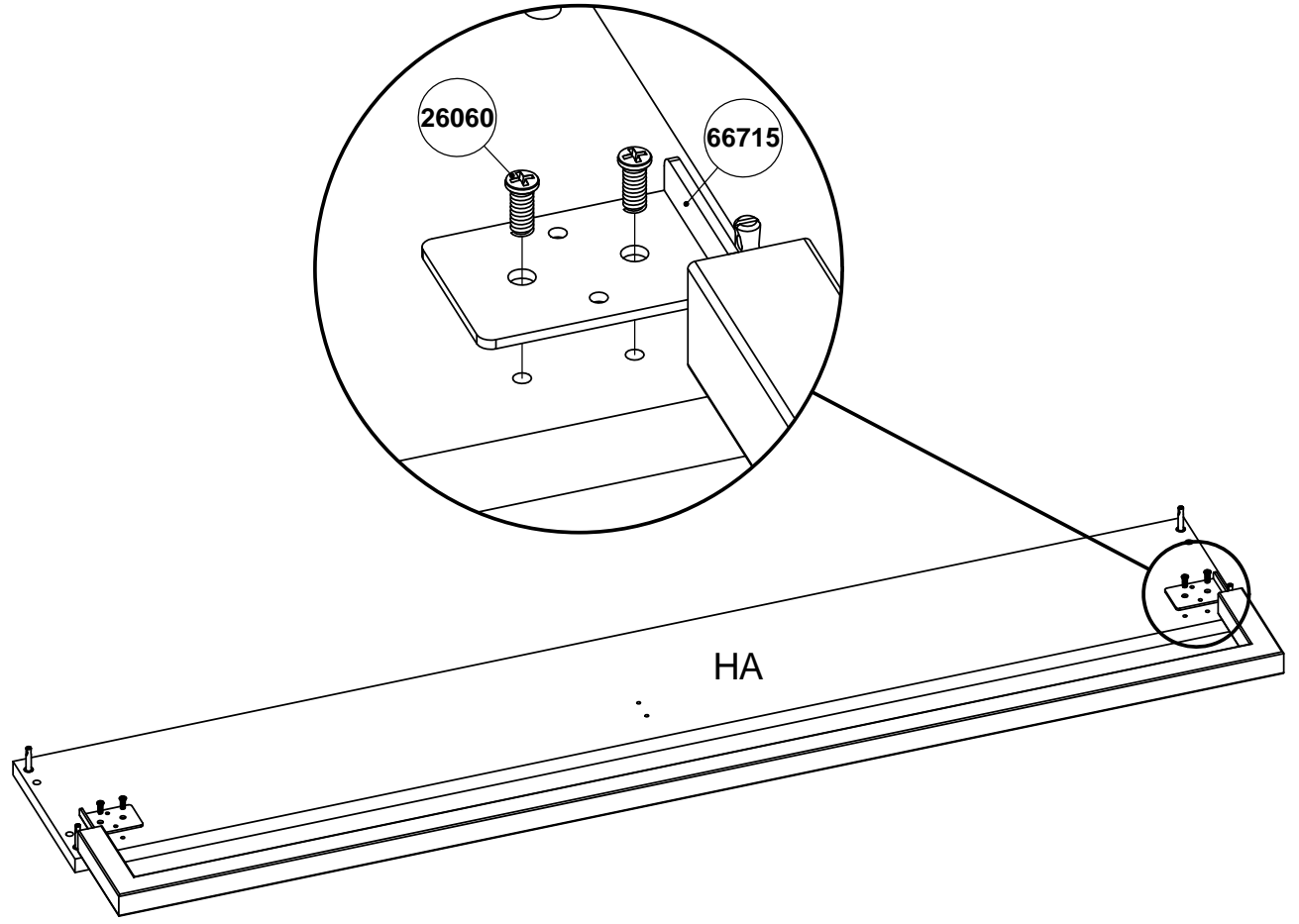
3



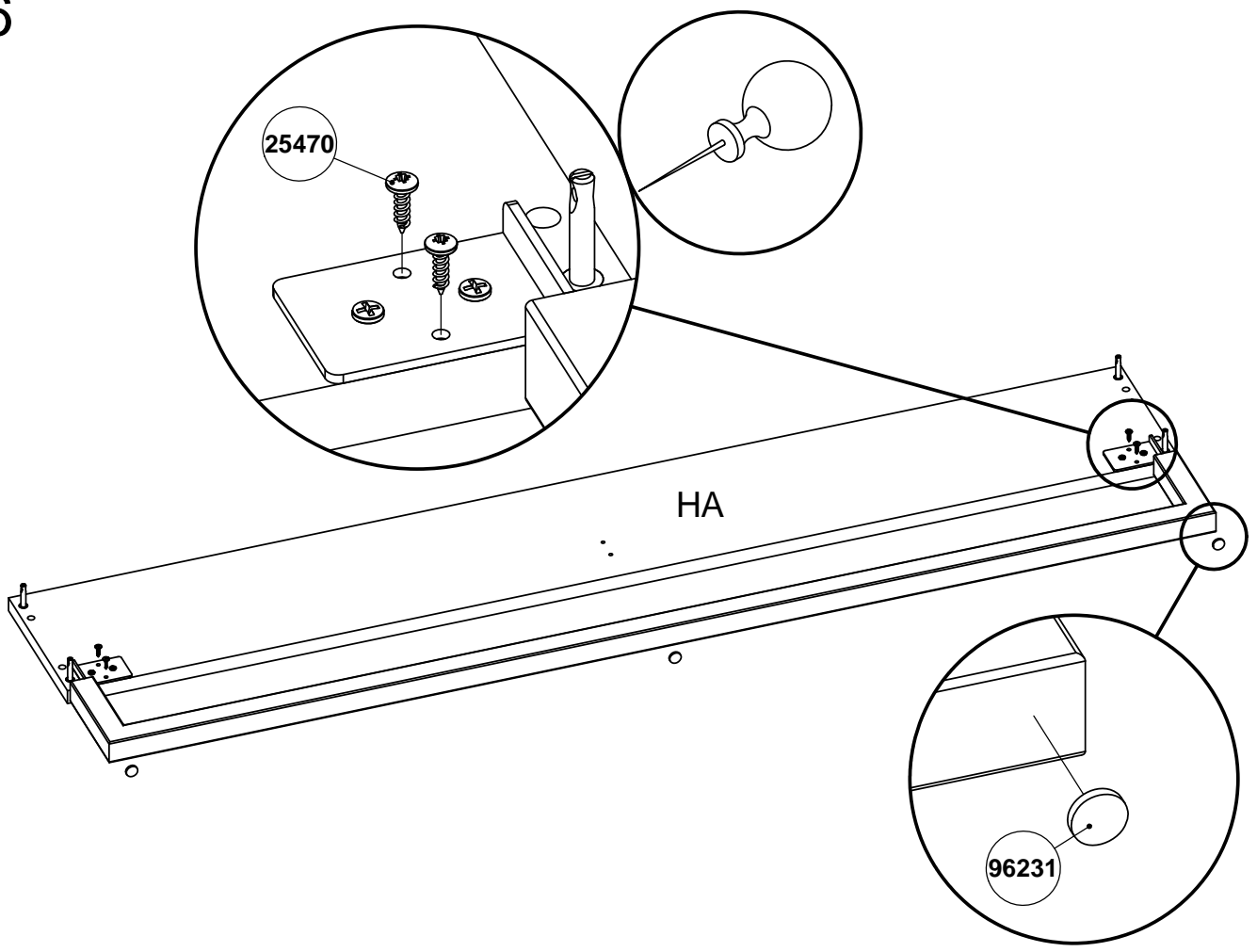
4



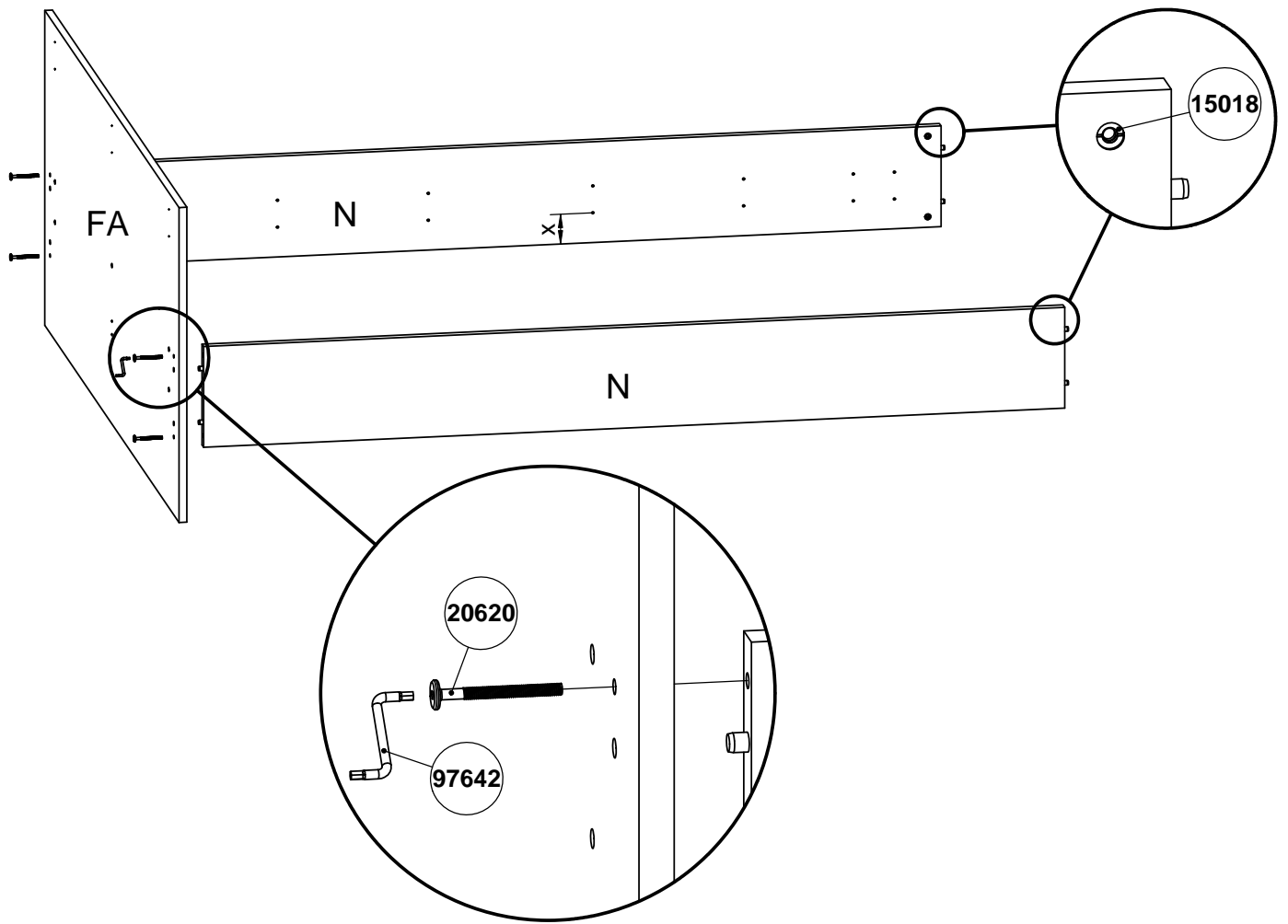
5



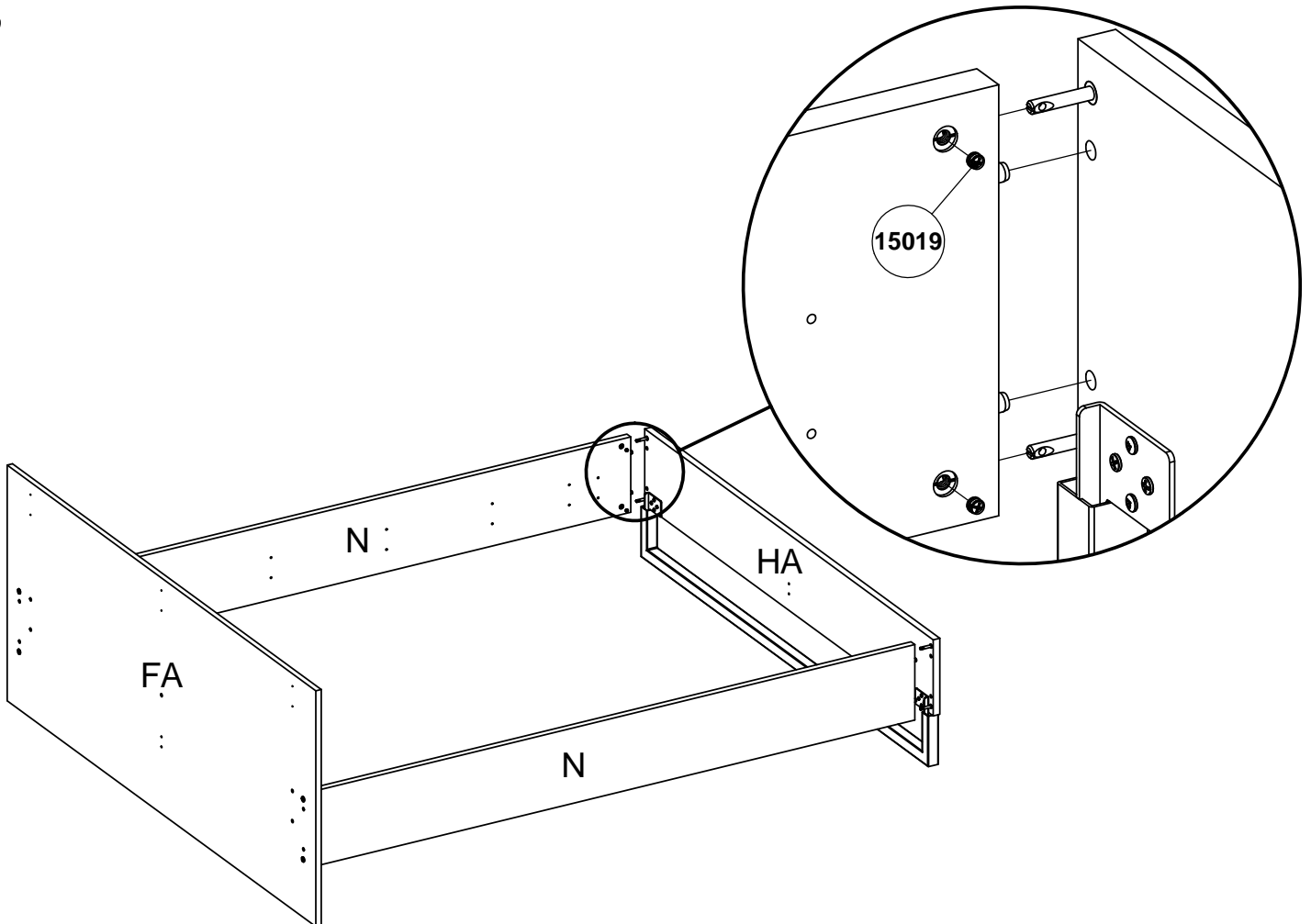
6



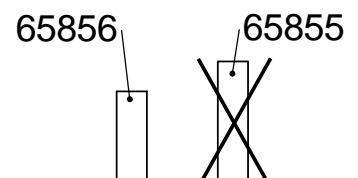
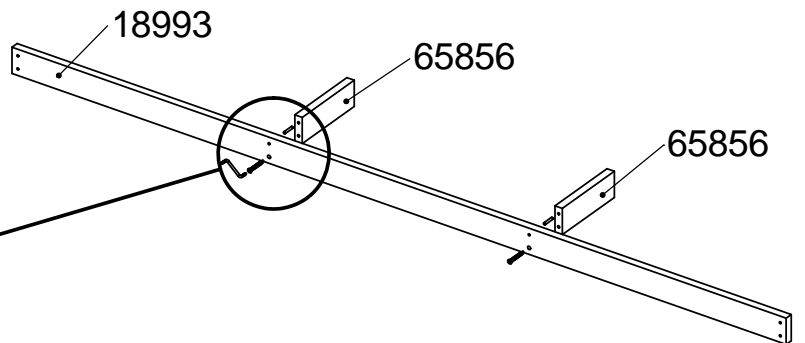
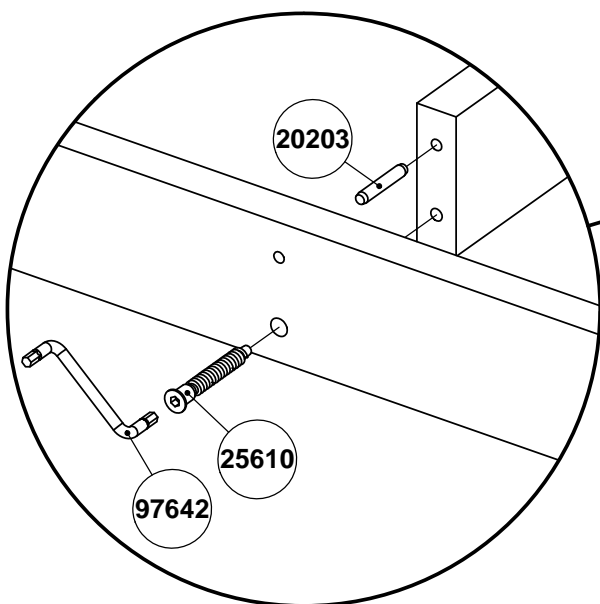
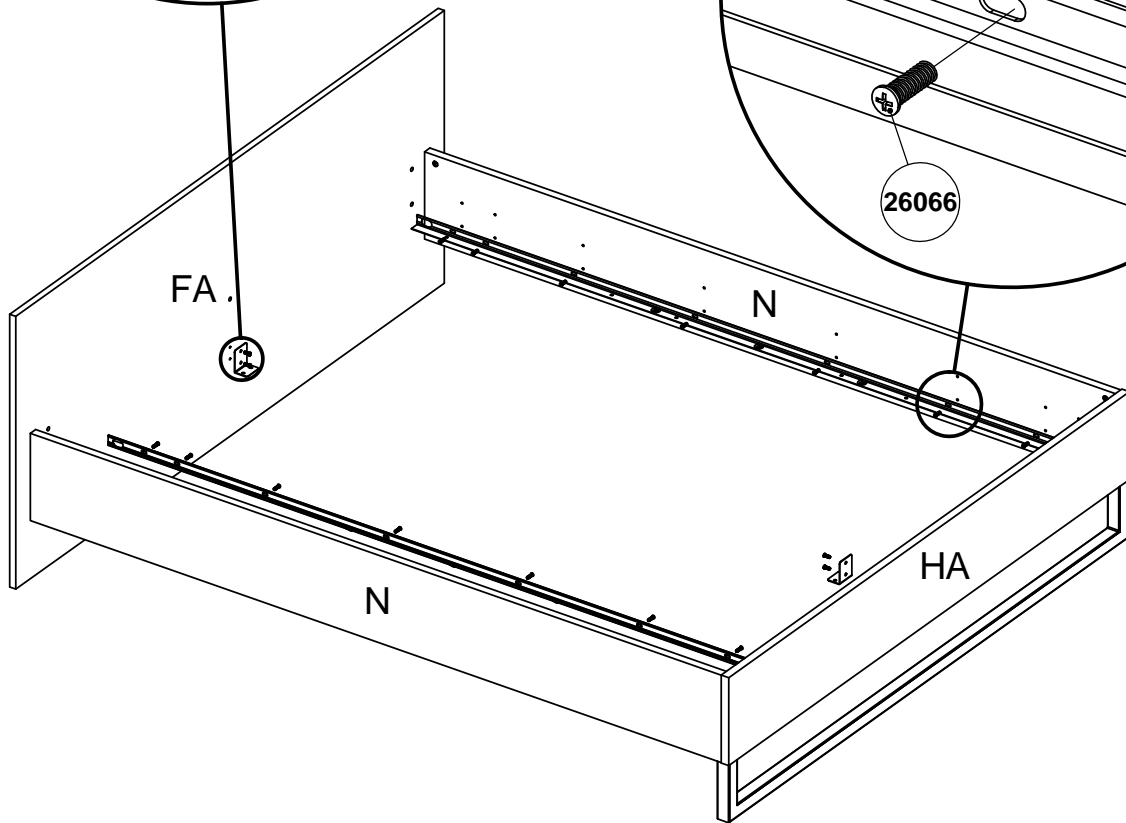
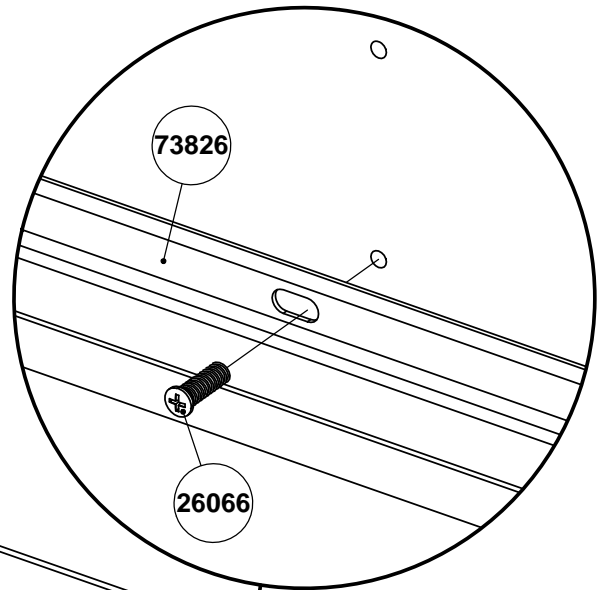
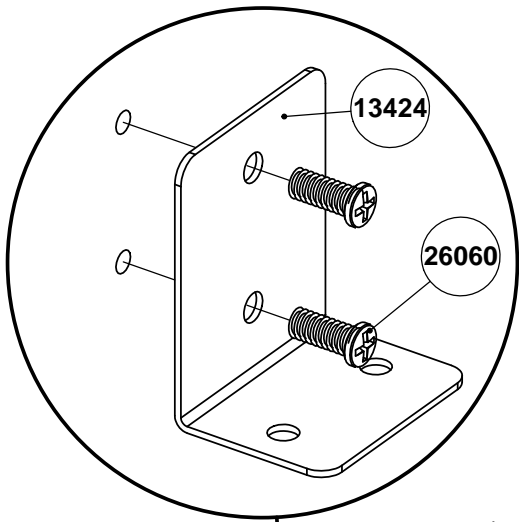
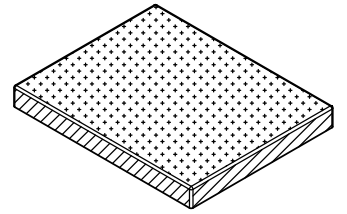
7



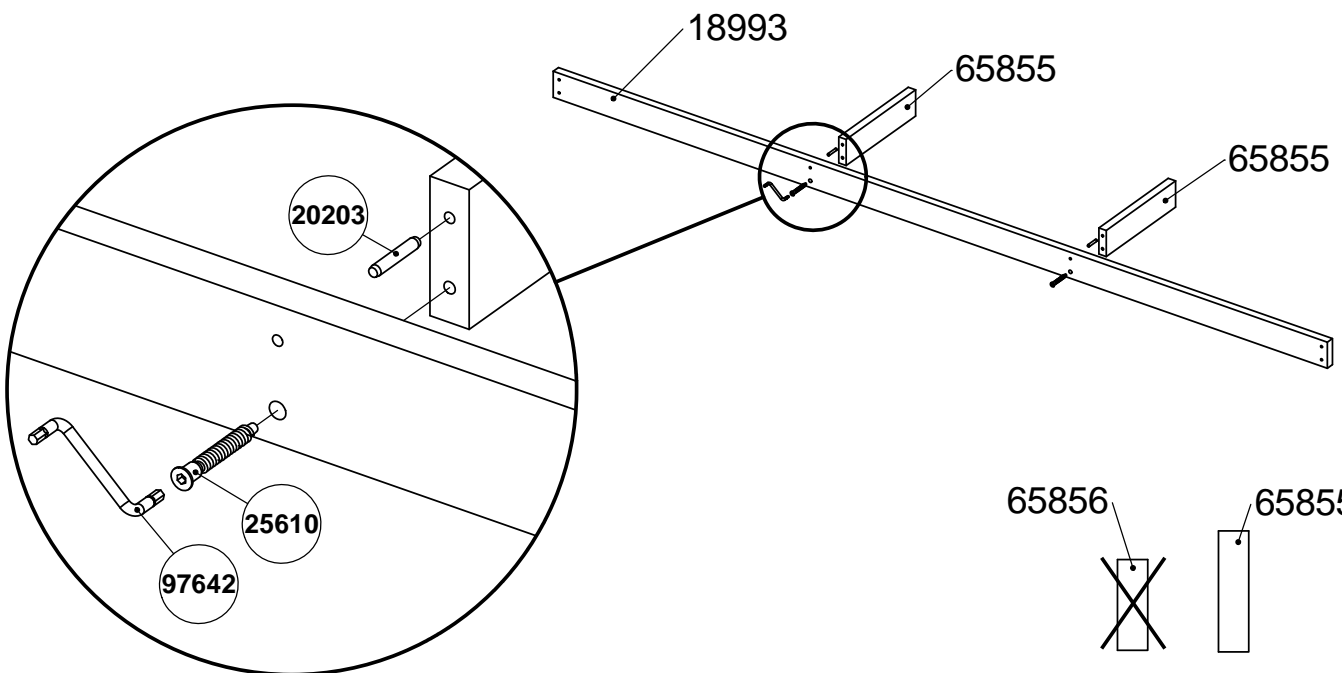
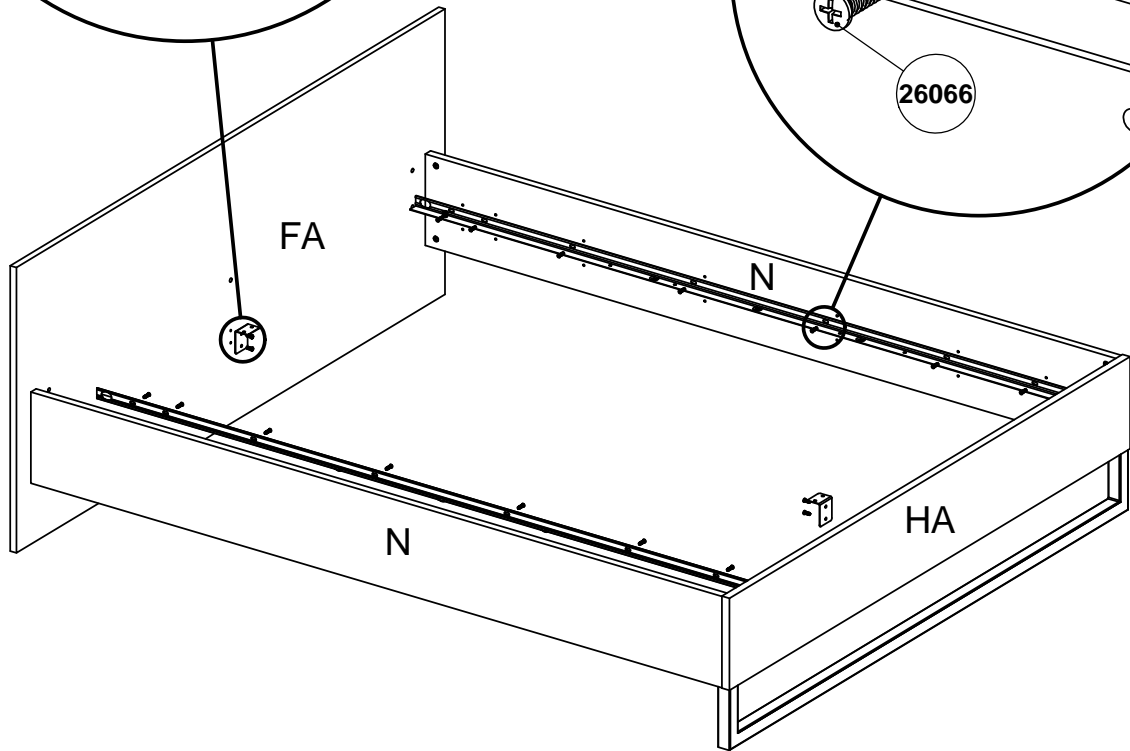
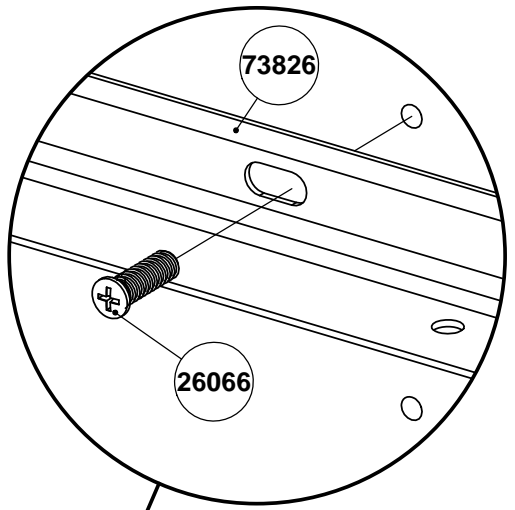
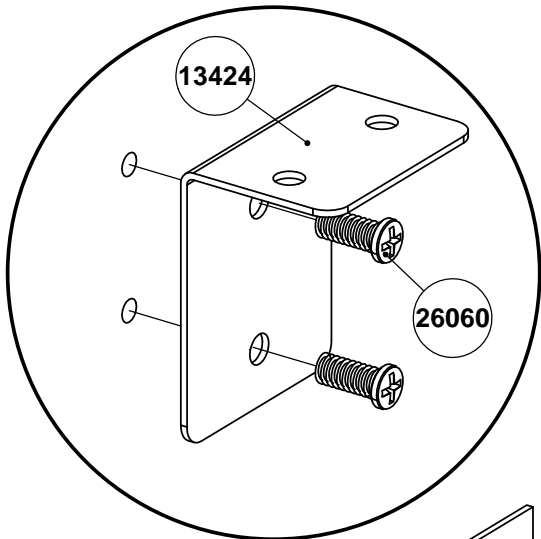
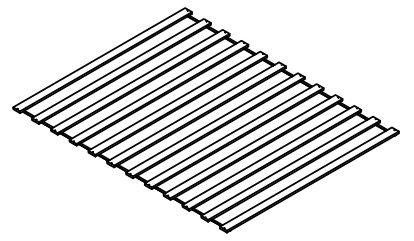
8



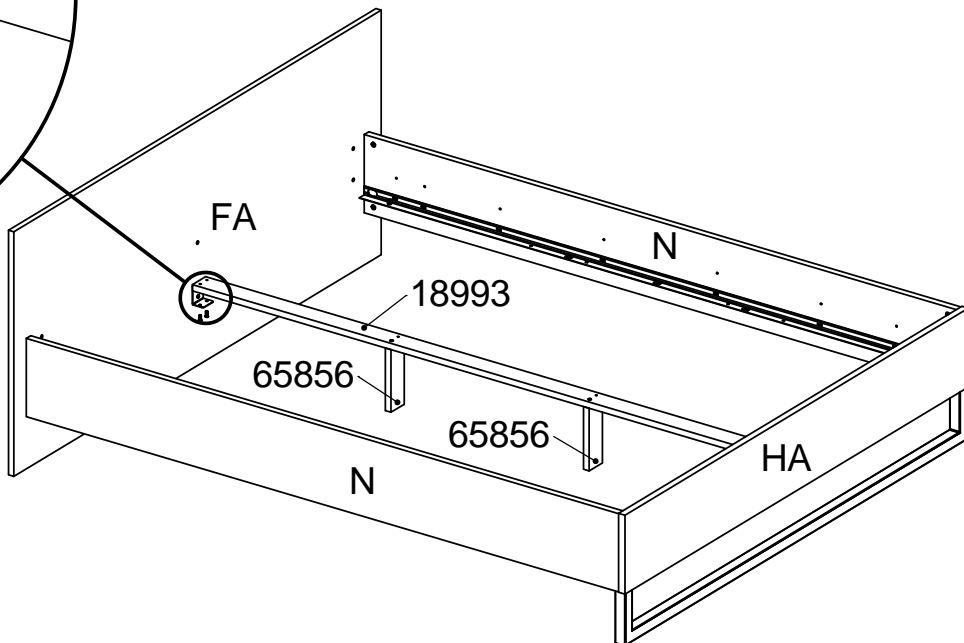
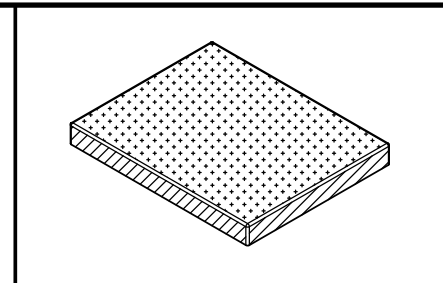
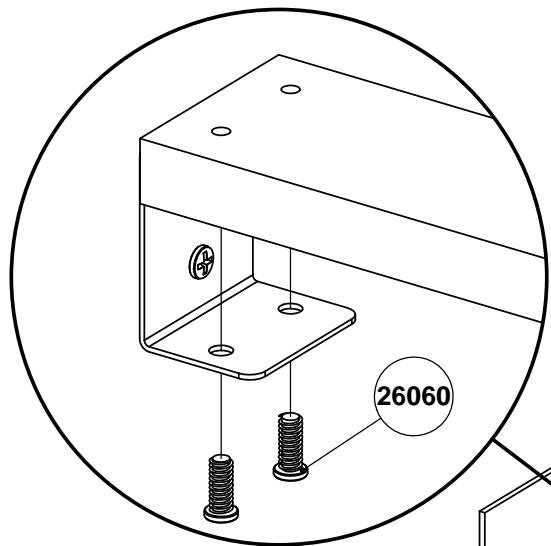
9



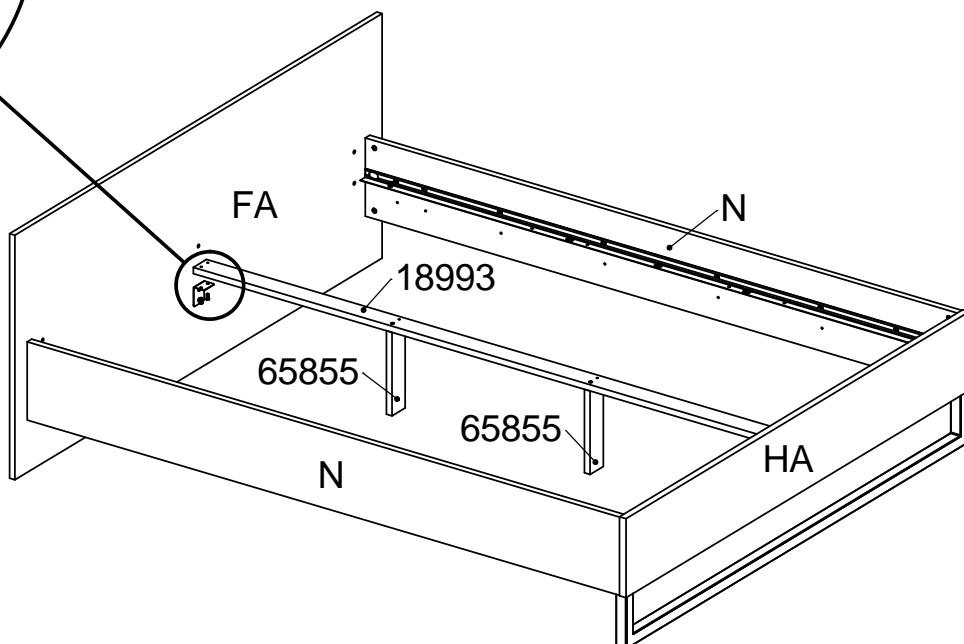
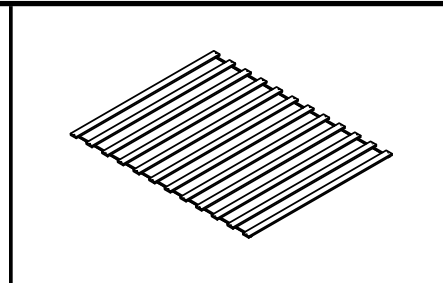
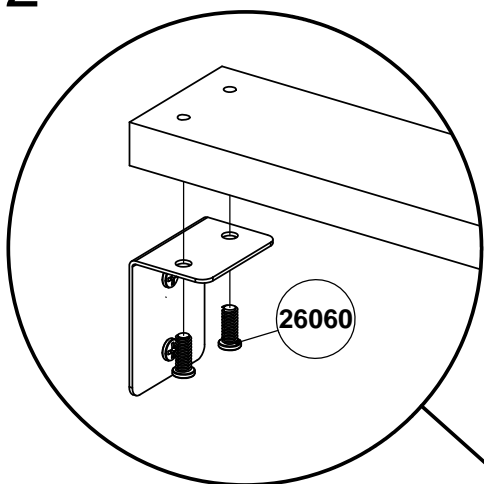
10



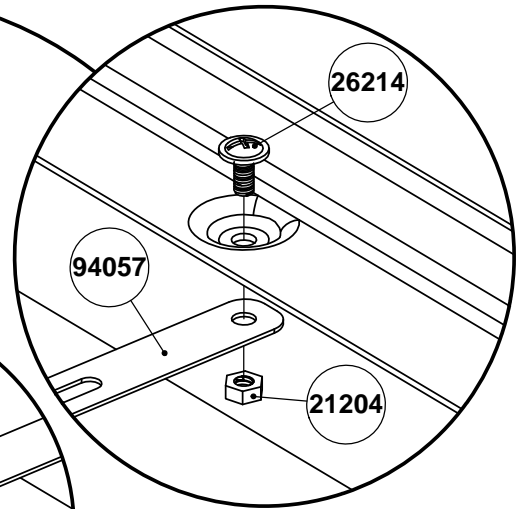
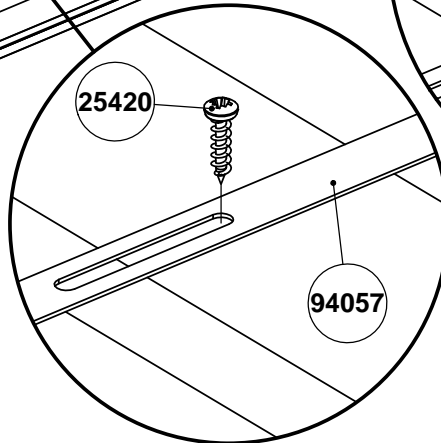
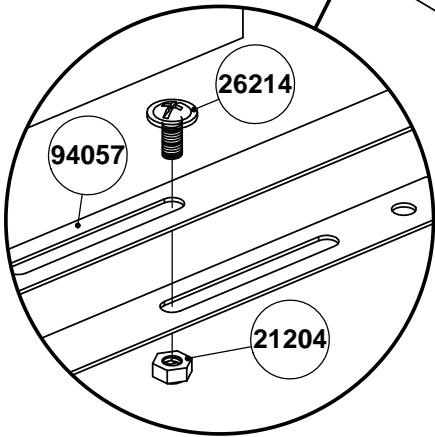
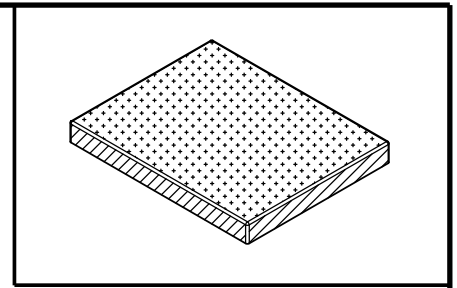
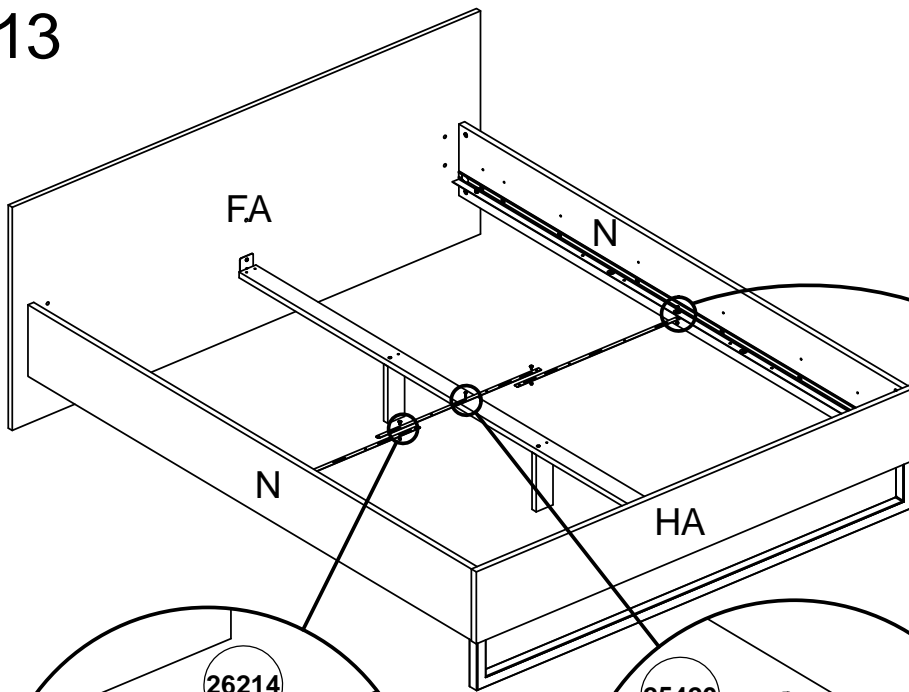
11



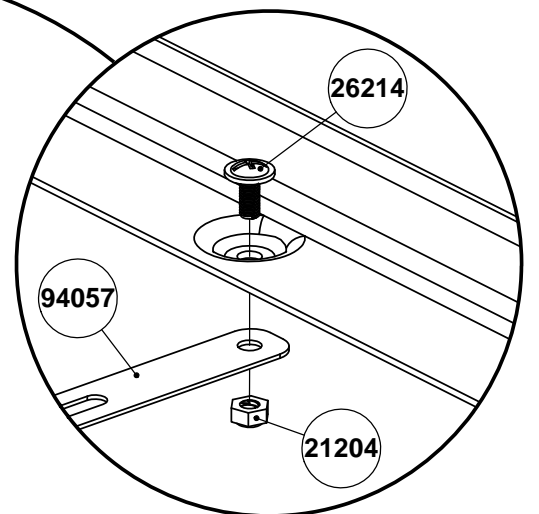
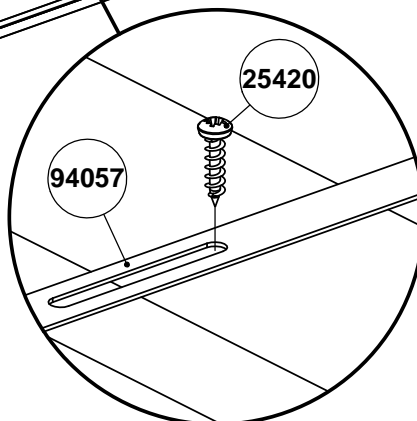
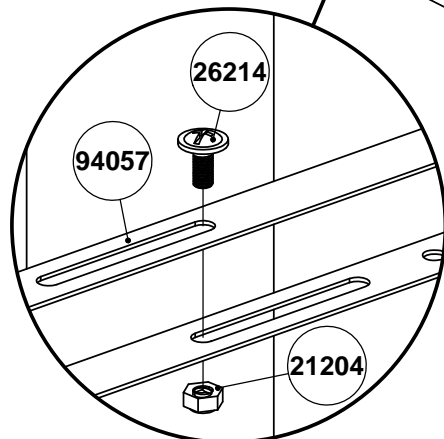
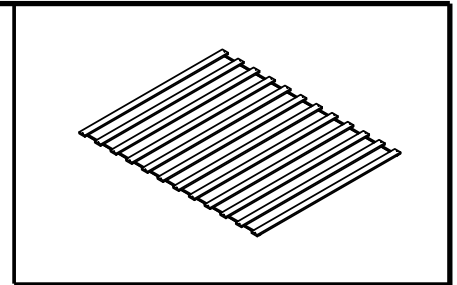
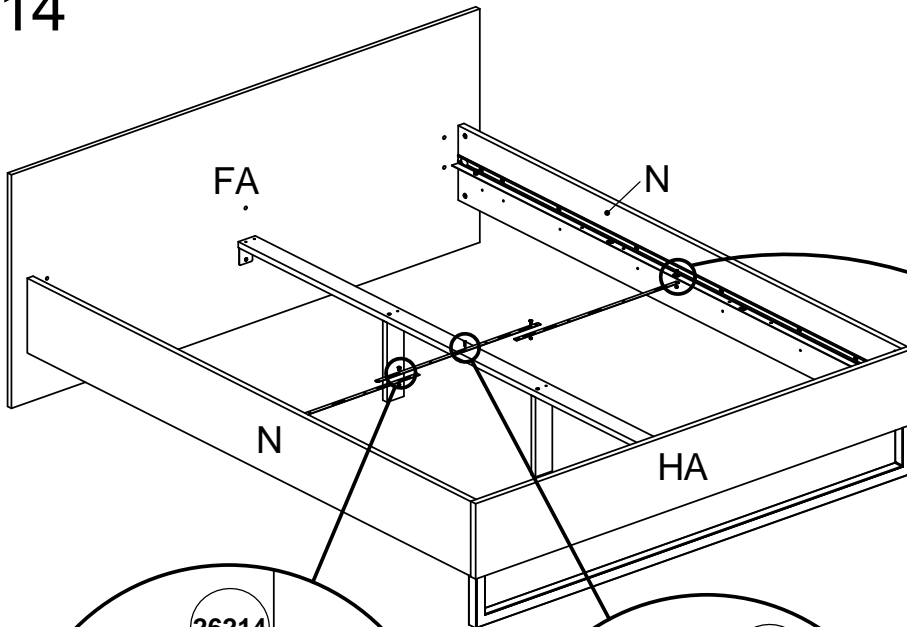
12



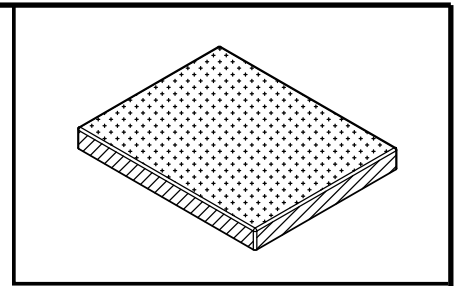
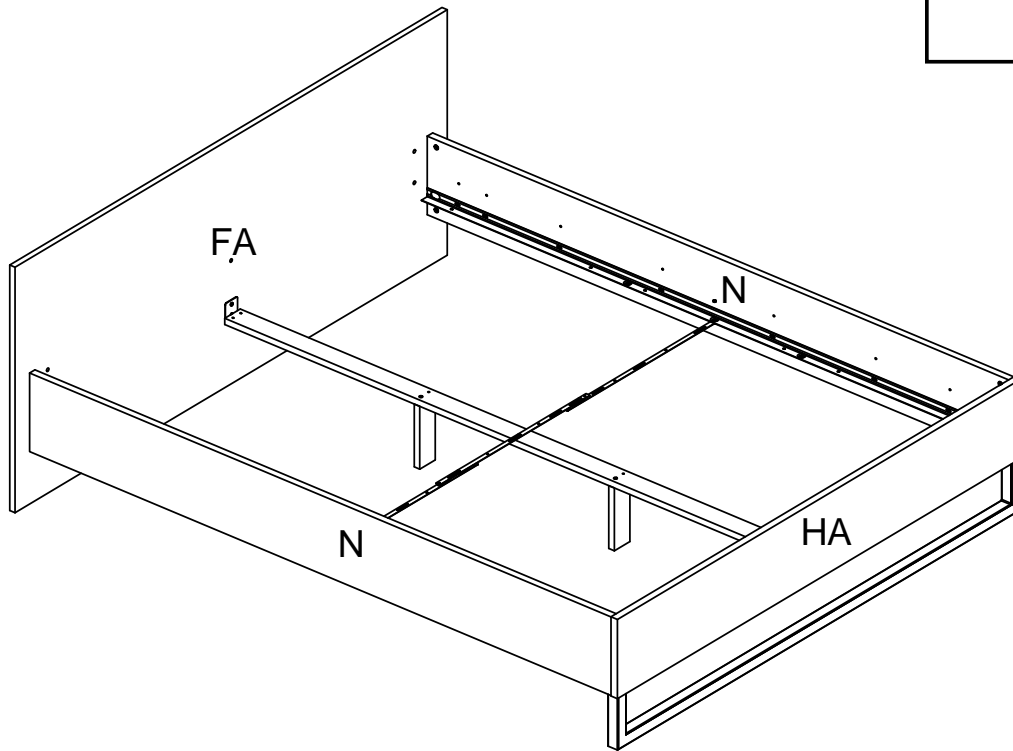
13



14



15



16

