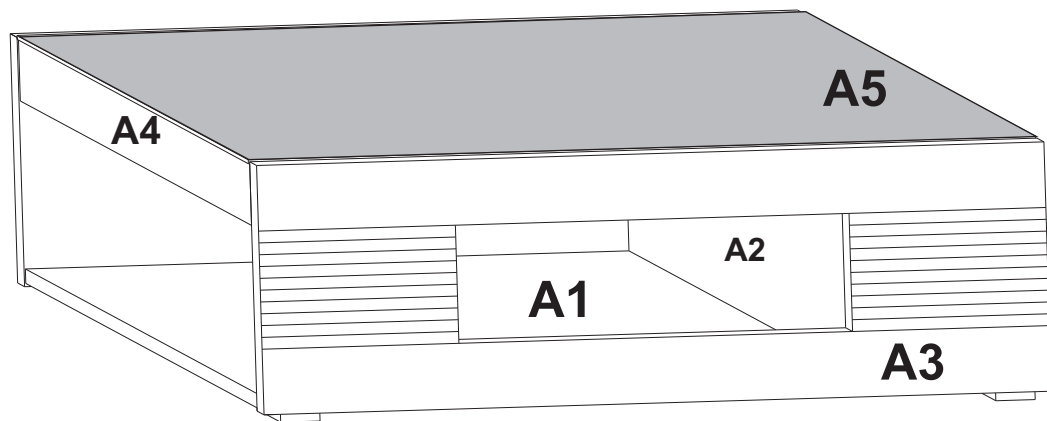
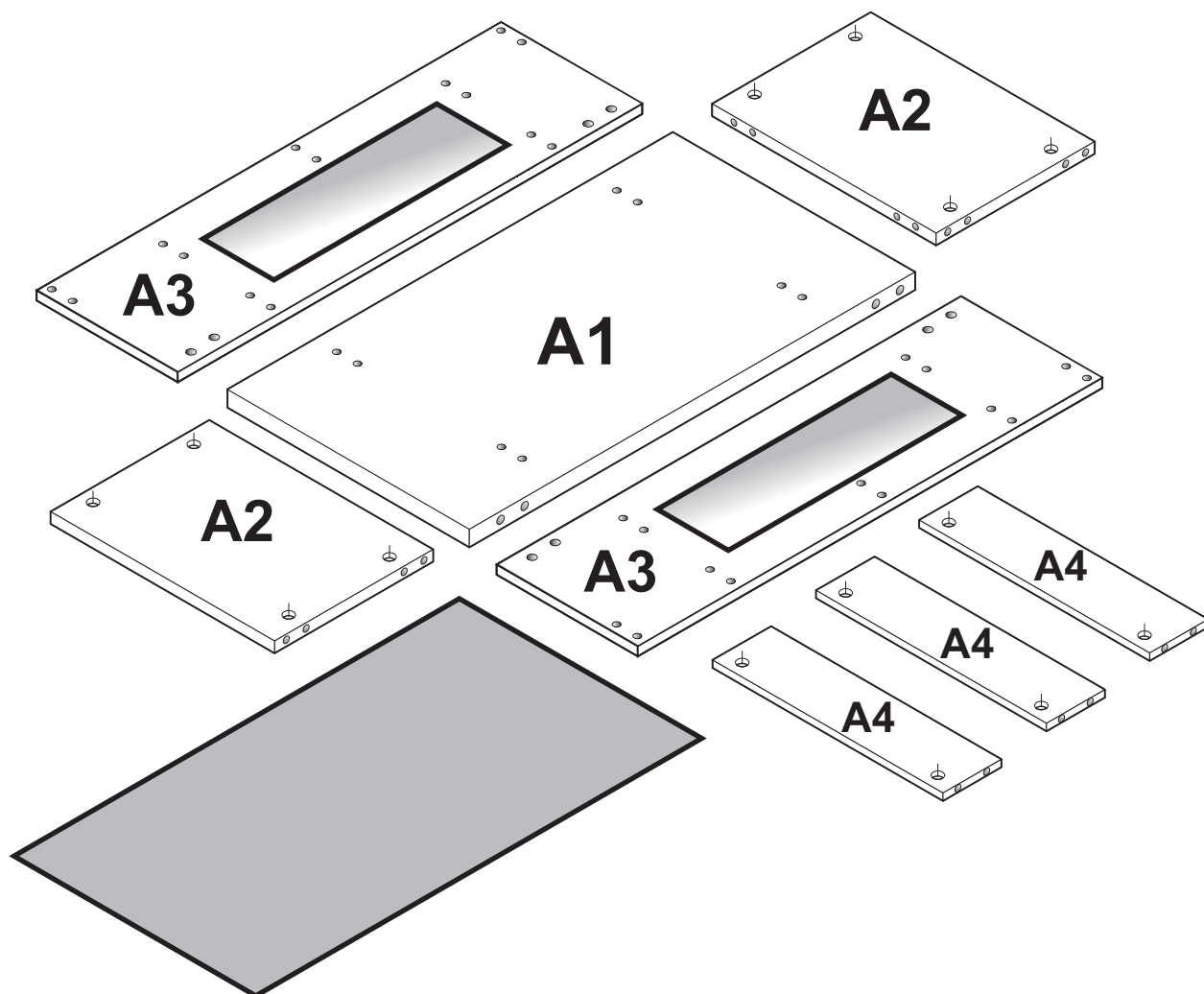
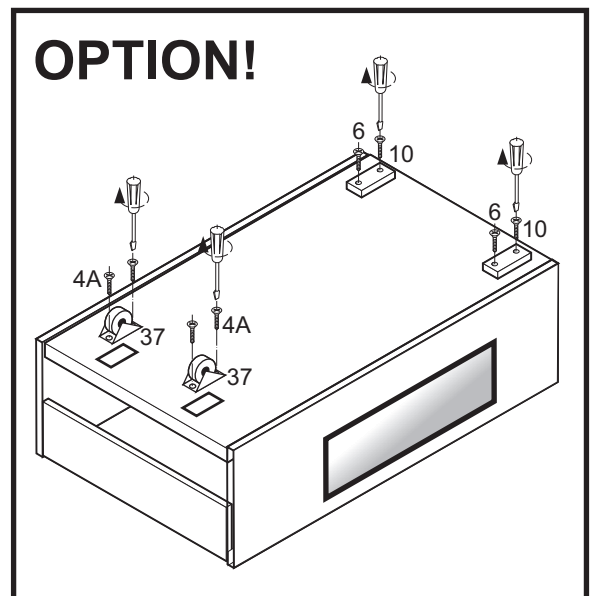
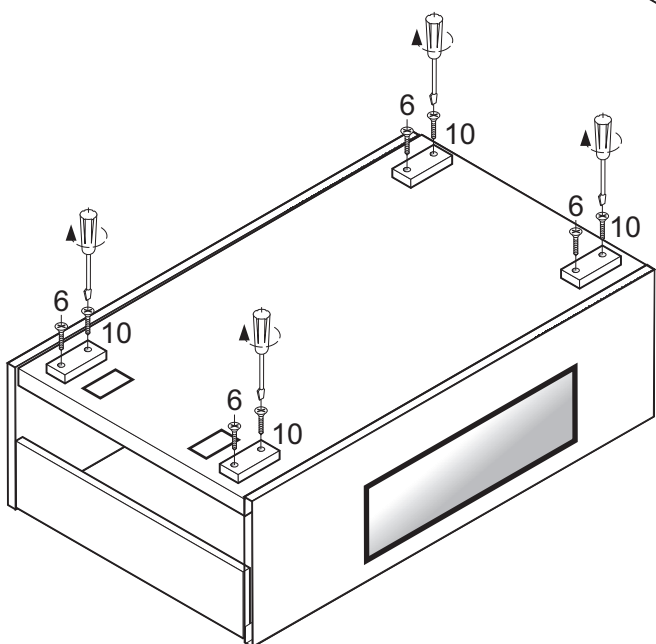
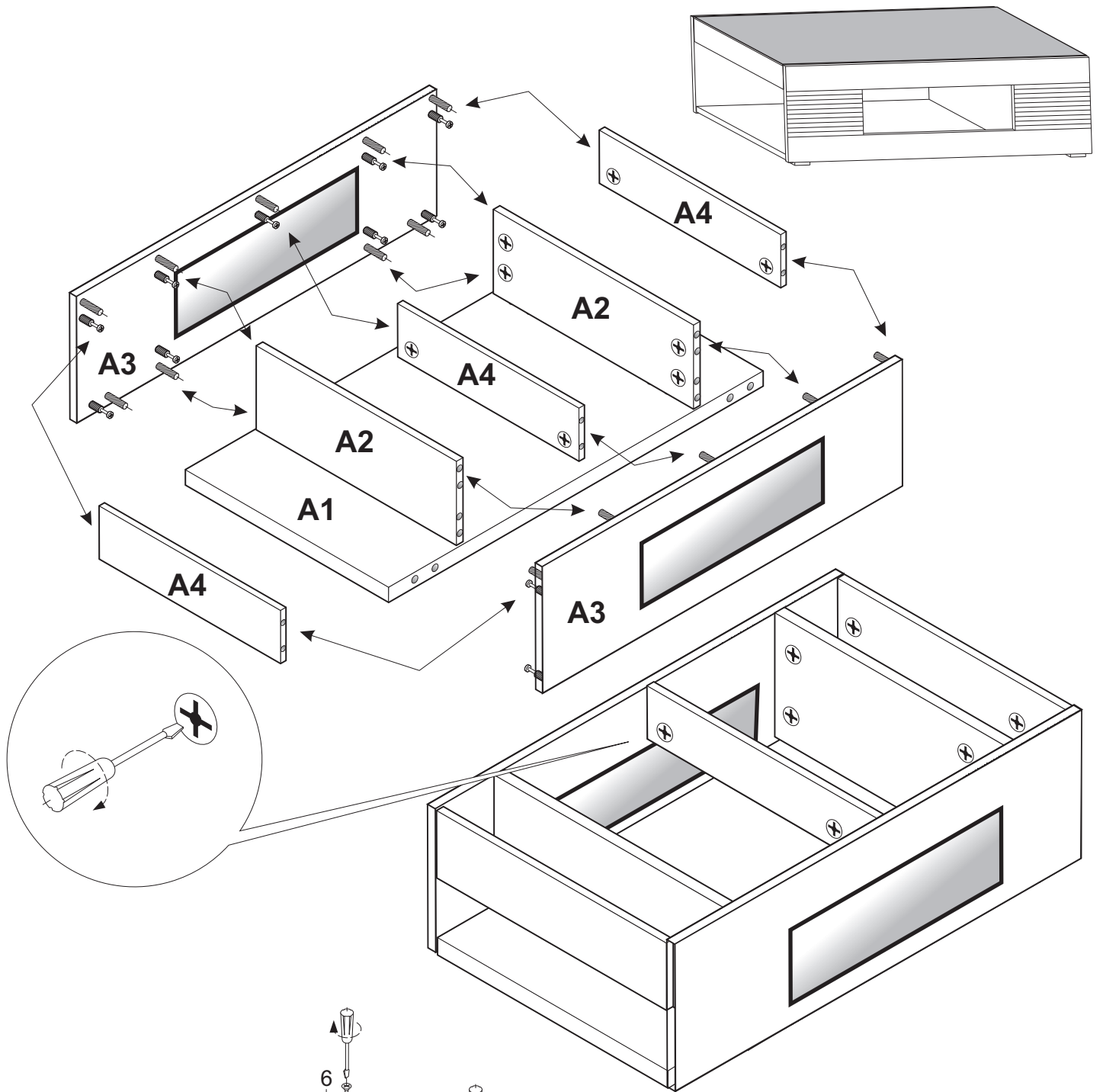


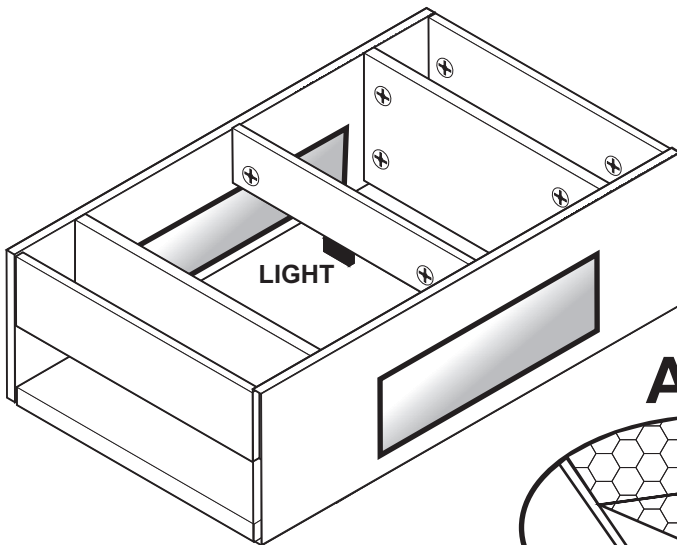
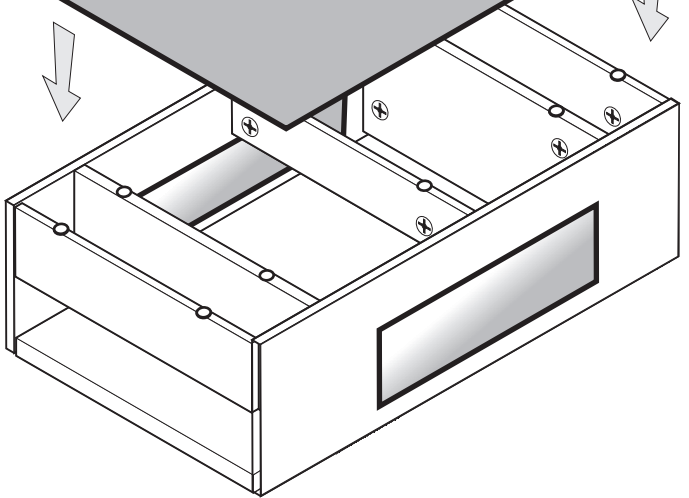
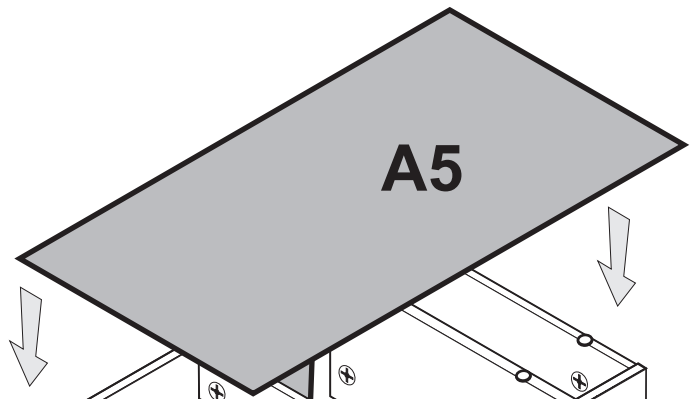
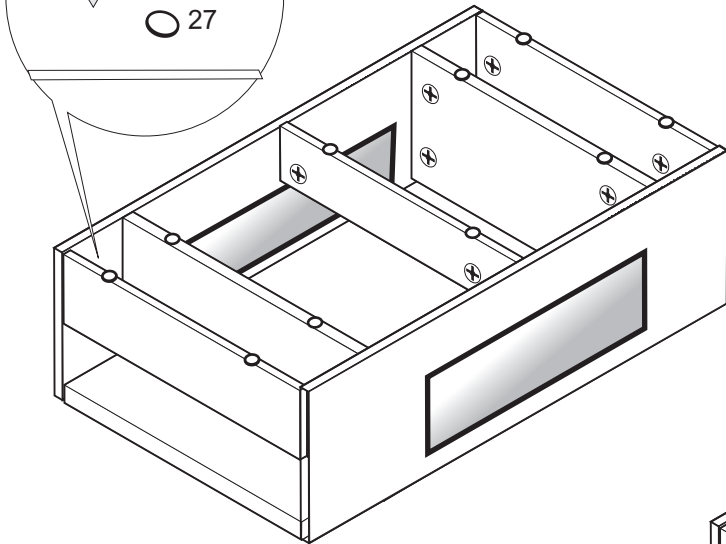
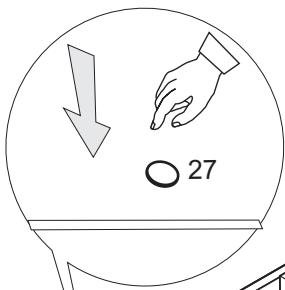
MONTAGEANLEITUNG PANDA COUCHTISCH



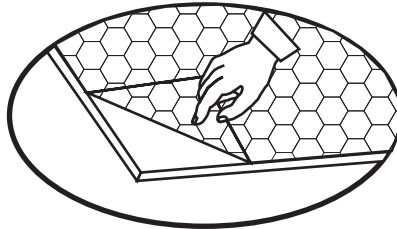
| | | | | | | | |
|----|-------------|----|-------------|----|---------------------------------|----|----------------------|
| 1 | X 18 | 22 | X 8 | 4A | X 4 | 6 | X 8 |
| 2 | X 18 | 9 | X 18 | 30 | LED LIGHTS X 1 | 27 | O X 10 |
| 10 | X 4 | 37 | X 2 | 26 | X 1 | | |







A3 x2



ACHTUNG!
 SCHUTZFOLIE AUF
 DIE FRONTEN A3. BITTE
 VORSICHTIG ABZIEHEN
 UND 14 TAGE
 DIE FRONTEN
 NICHT PUTZEN, DA DIE
 OBERFLACHE ABHARTEN
 MUSS. SONST WIRD
 DIE FRONT ZERKRATZT!

