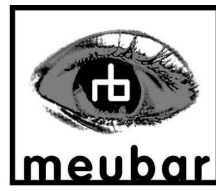


MONTAGE HANDLEIDING

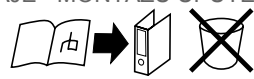
INSTRUCTIONS DE MONTAGE - ASSEMBLY INSTRUCTION - MONTAGE ANLEITUNG - STRUZIONI DI MONTAGGIO
 INSTRUÇÕES DE MONTAGEM - INSTRUCCIONES DE MONTAJE - MONTAŽU UPUTE



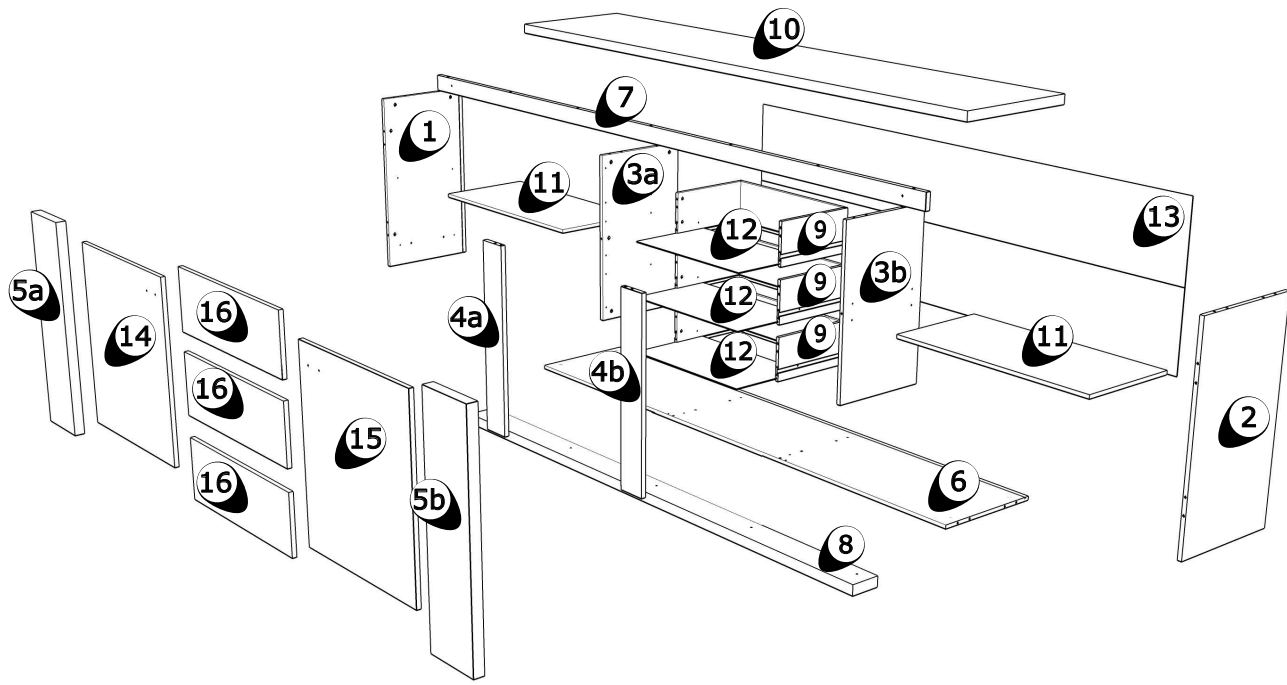
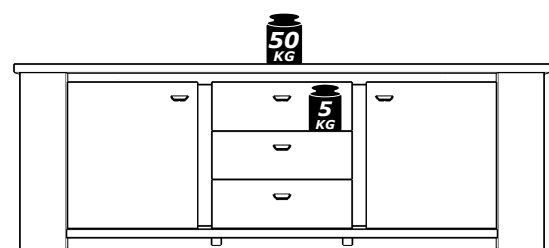
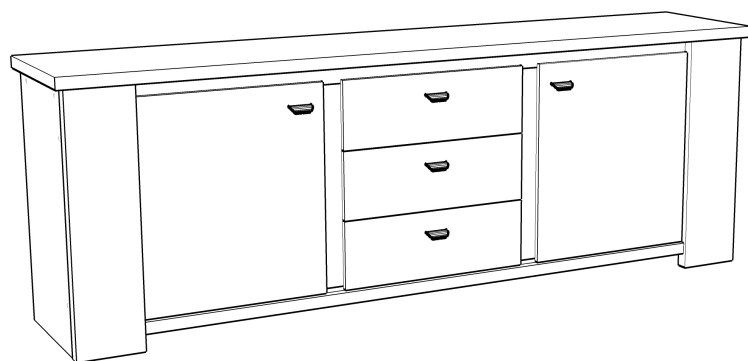
G4910560

DELHI DR1/DR2/DR3

enfilade - dressoir - cabinet

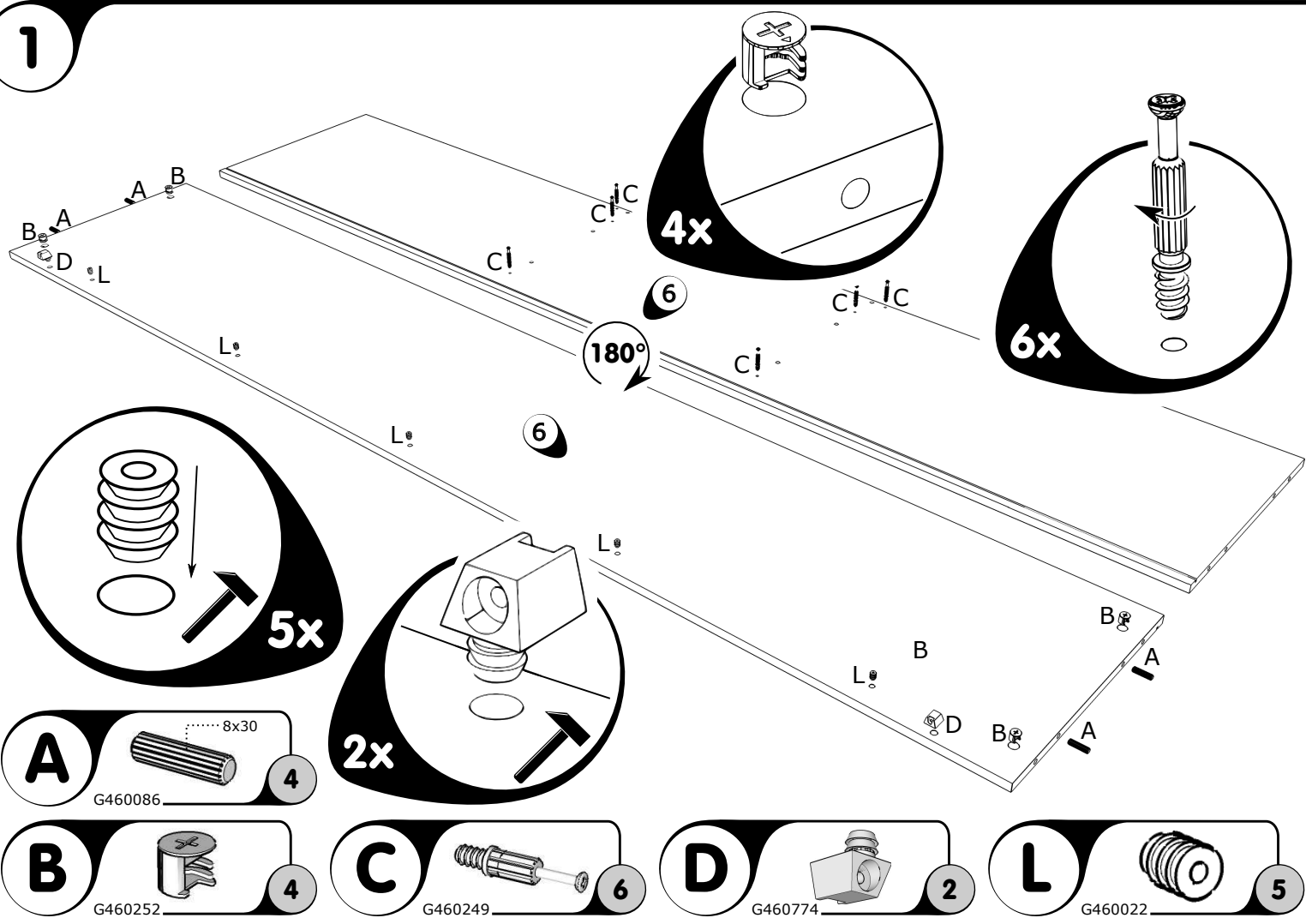


- | | | | |
|-----------------------------------|---------------------------------|------------------------------------|----------------------------------|
| A
G460086
8x30
28 | B
G460252
29 | C
G460249
29 | D
G460774
2 |
| E
G440118
4 | F
G440114
4 | G
G470013
3.5x16
8 | H
G470088
4x30
4 |
| I
G4608717
20 | J
G4201602
5 | K
G460124
4x23
10 | L
G460022
5 |
| M
G470122
M4x45
5 | N
G4608829
2 | O
G470065
4p5x50
2 | P
G460811
8 |
| Q
G430100
12 | R
G430101
12 | S
G470077
12 | T
G430072
3pr |
| U
G460210
6 | V
G470140
4x9
6 | | |

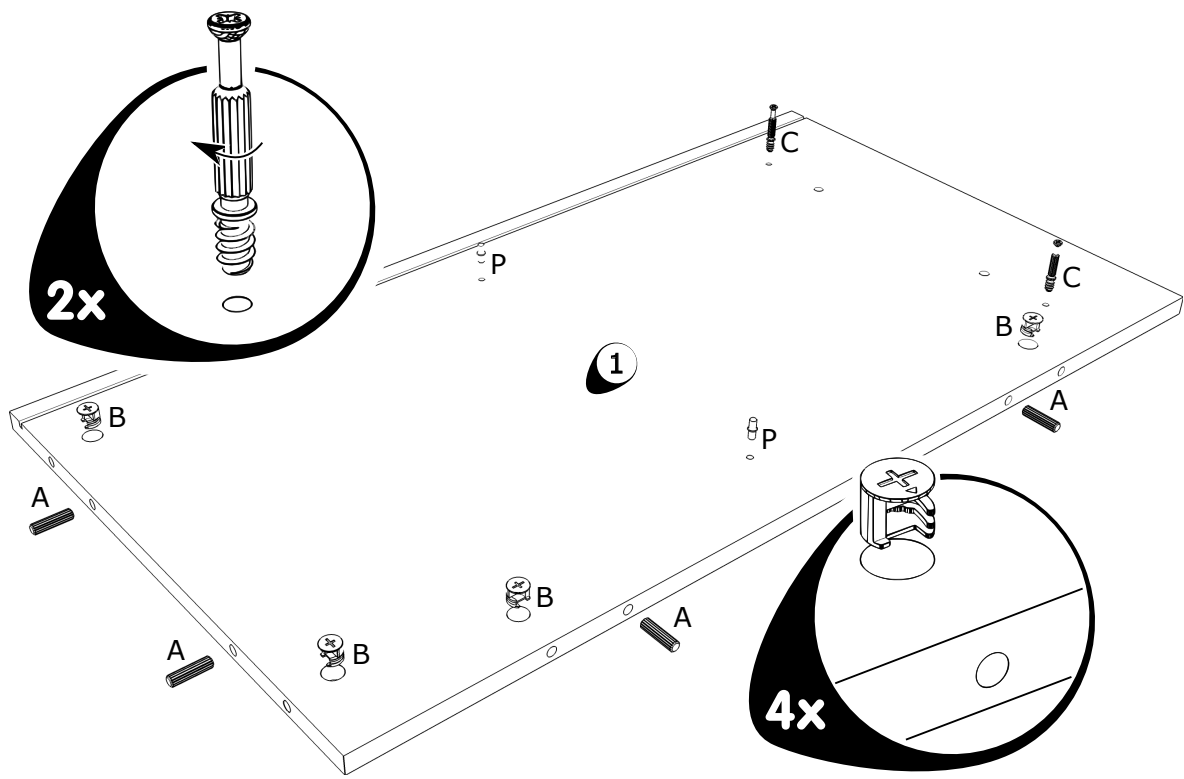


12-2012

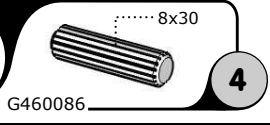
1



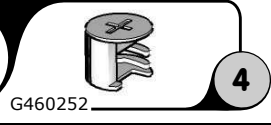
2



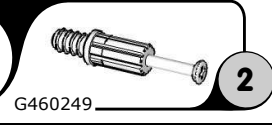
A



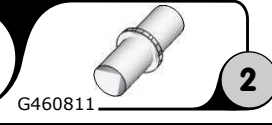
B

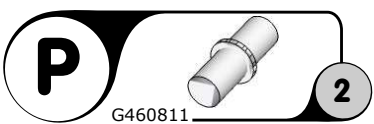
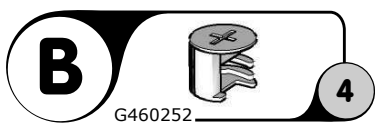
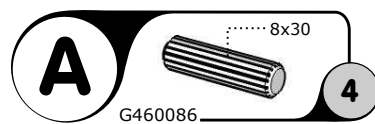
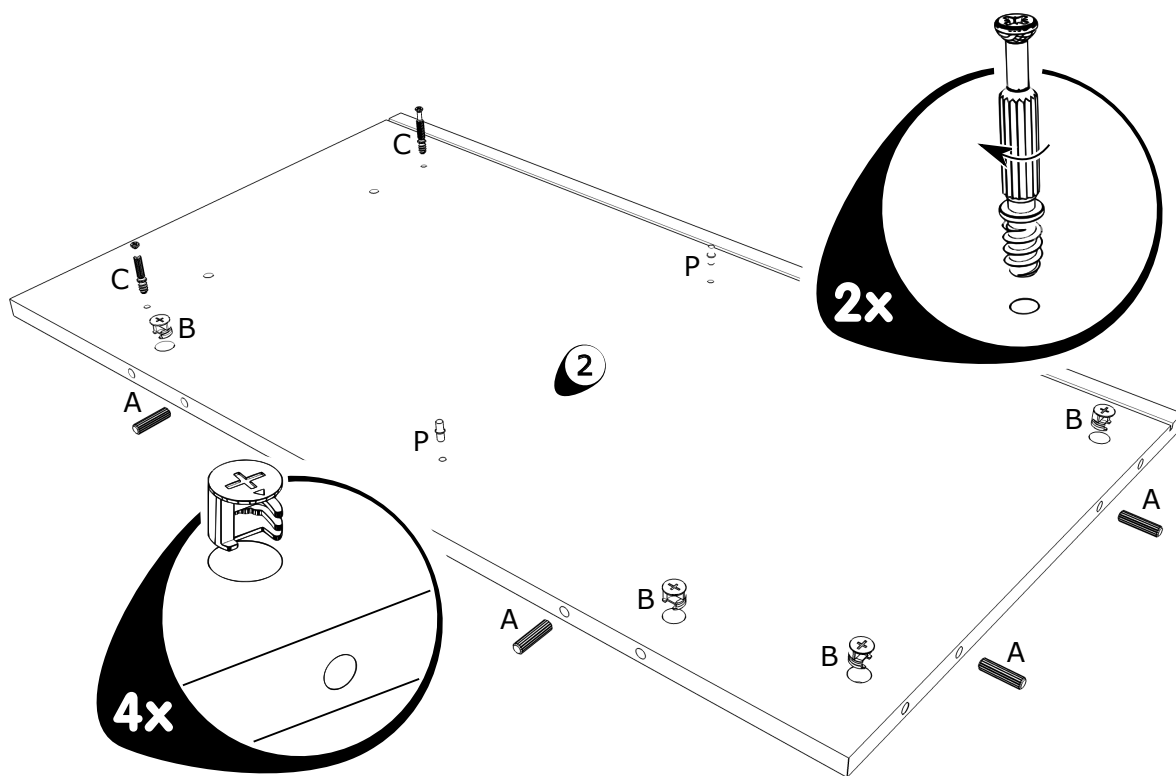
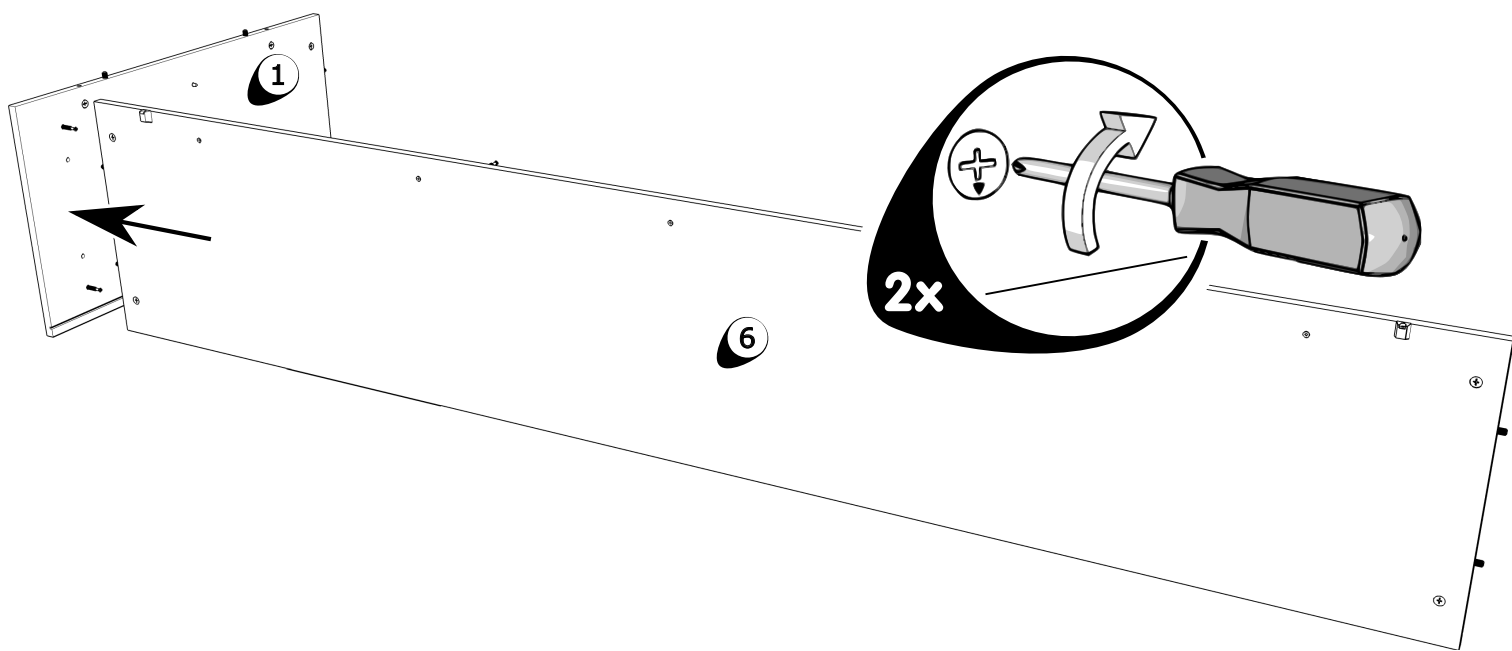


C

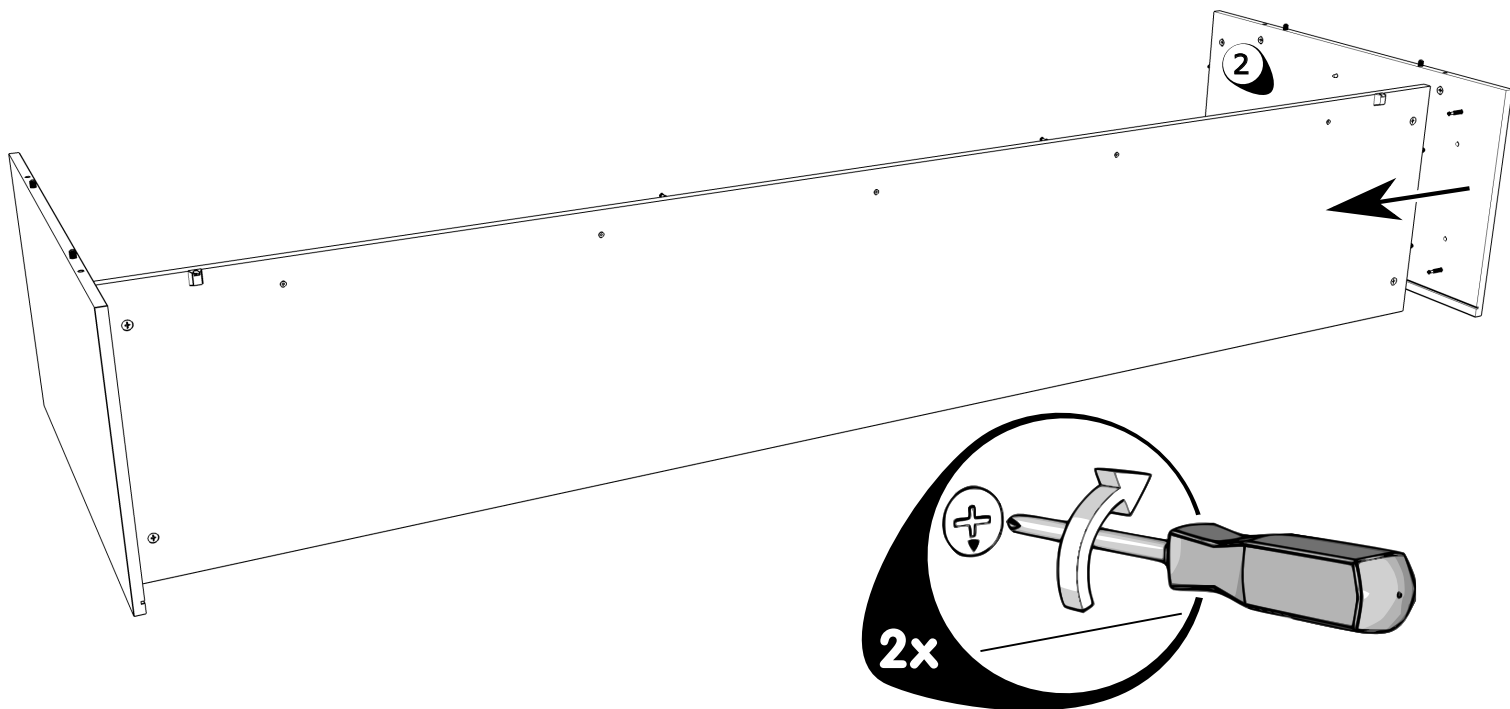


P

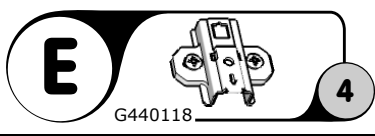
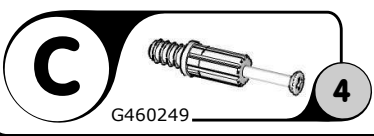
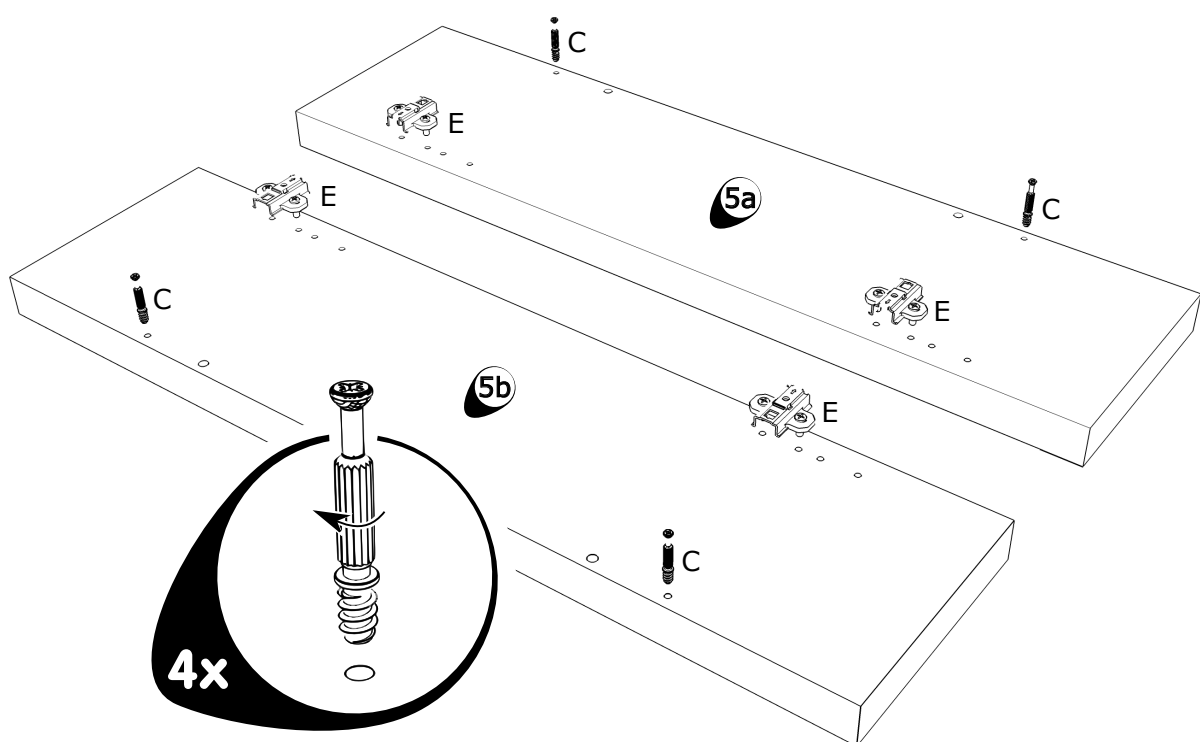


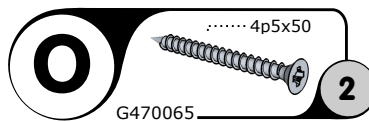
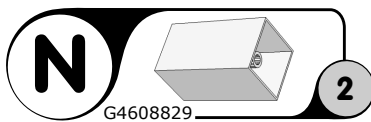
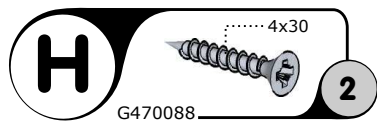
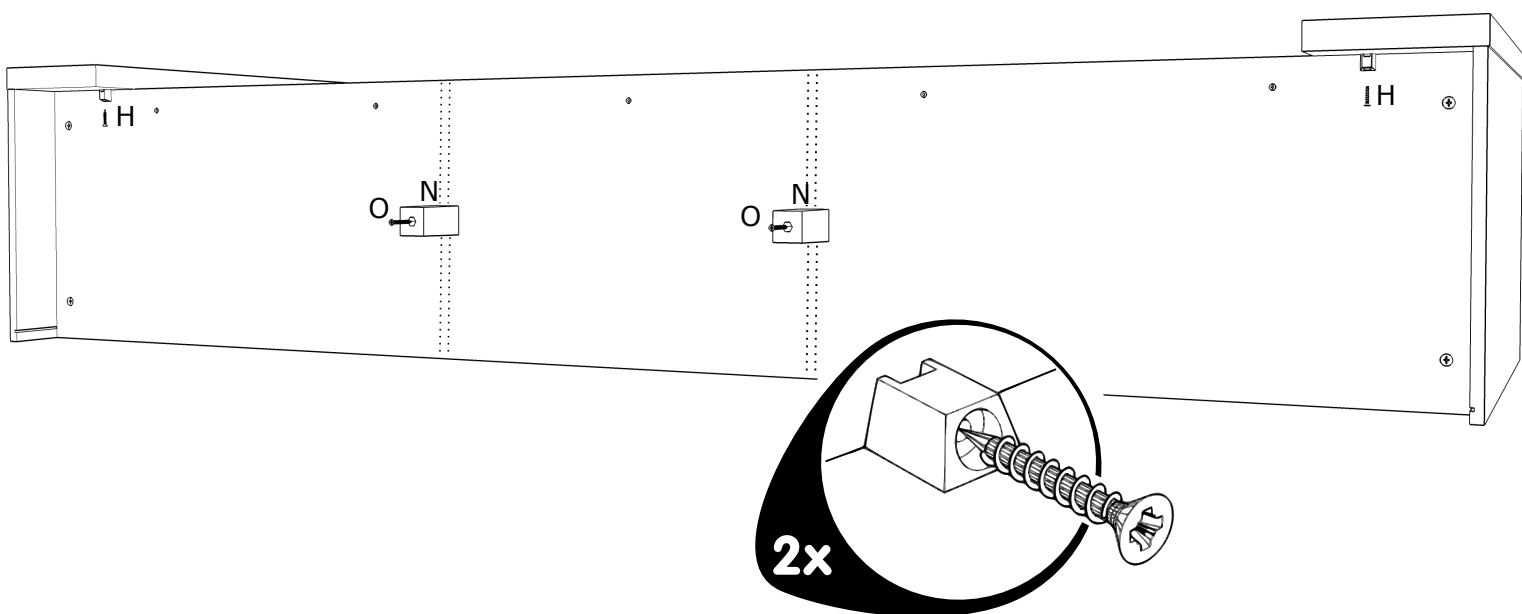
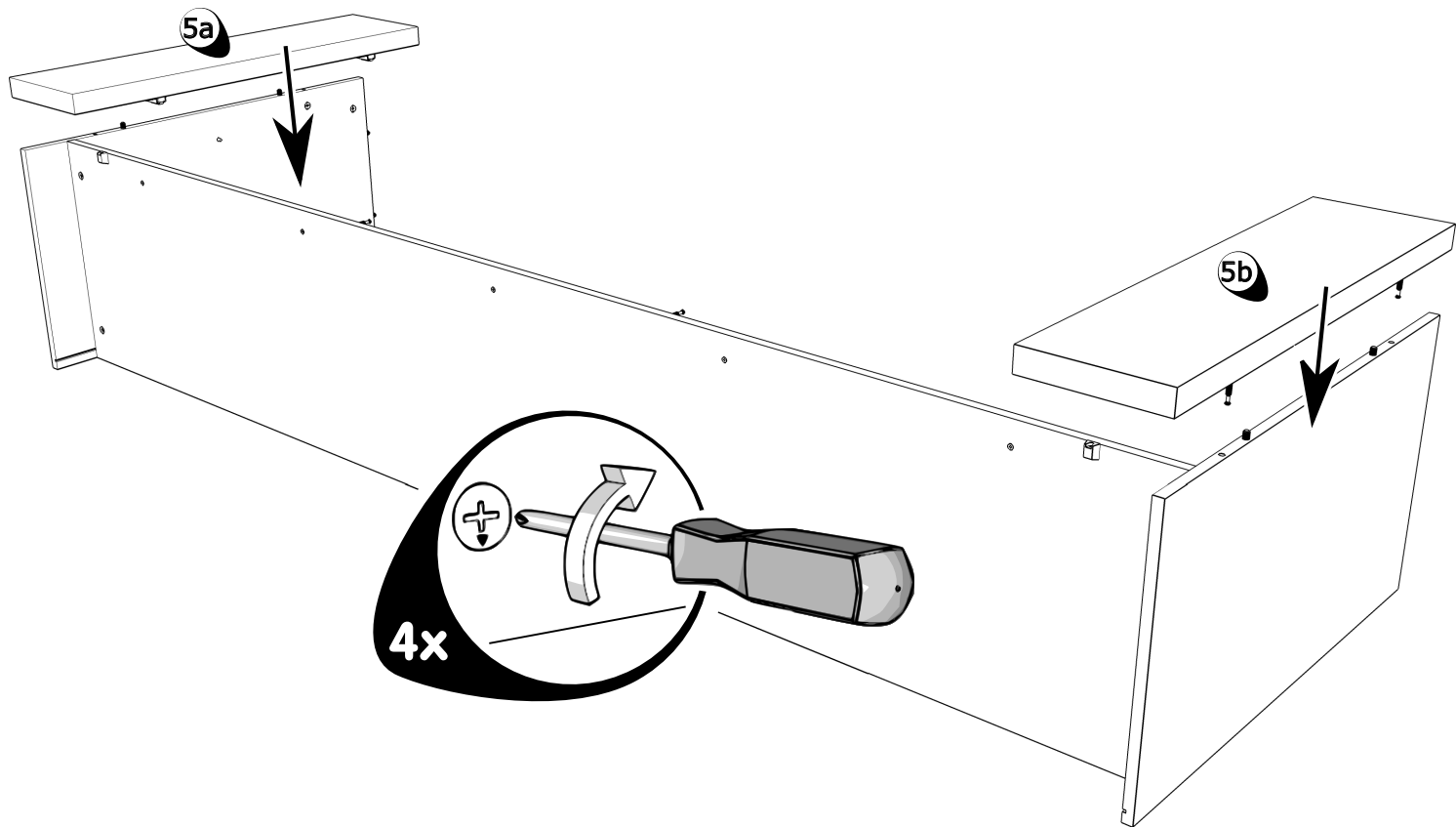


5

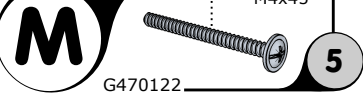
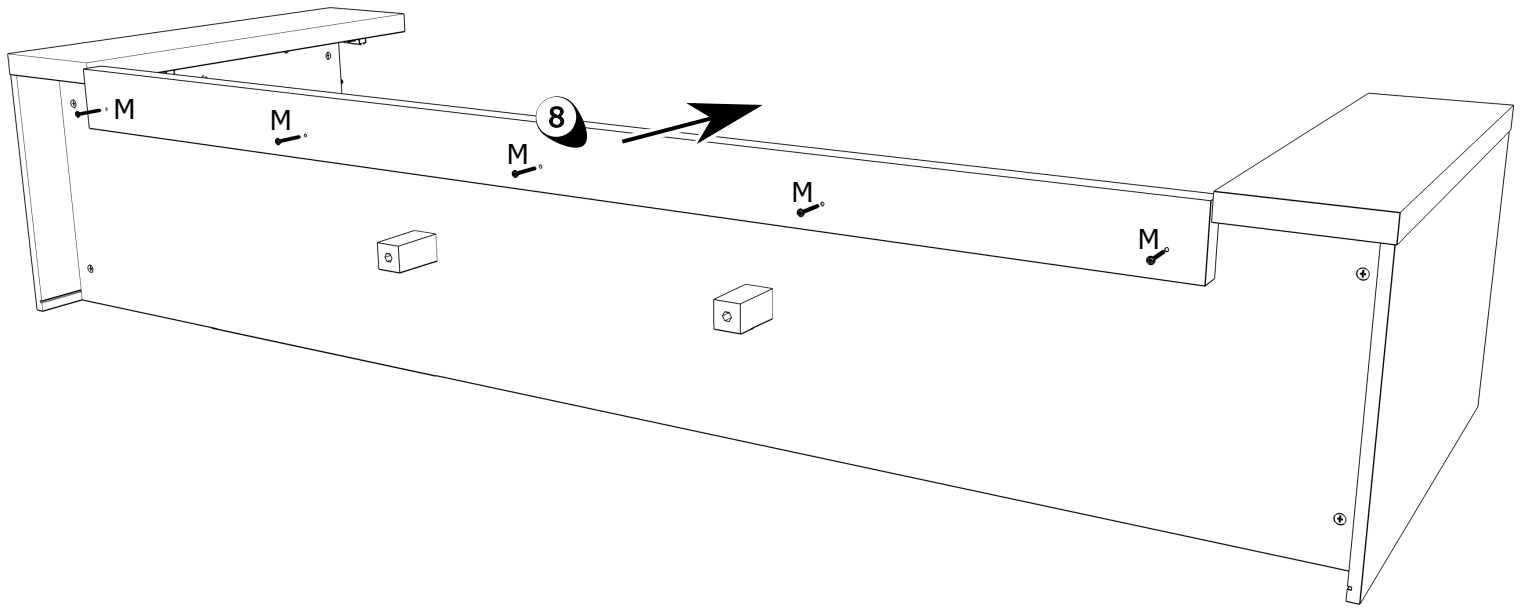


6

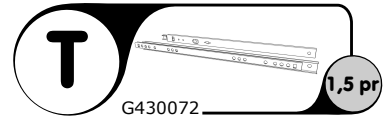
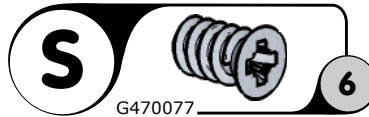
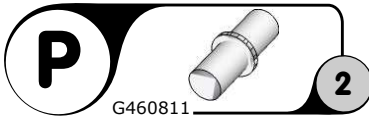
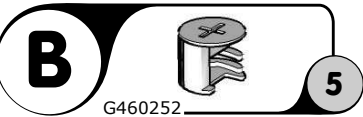
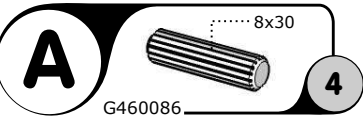
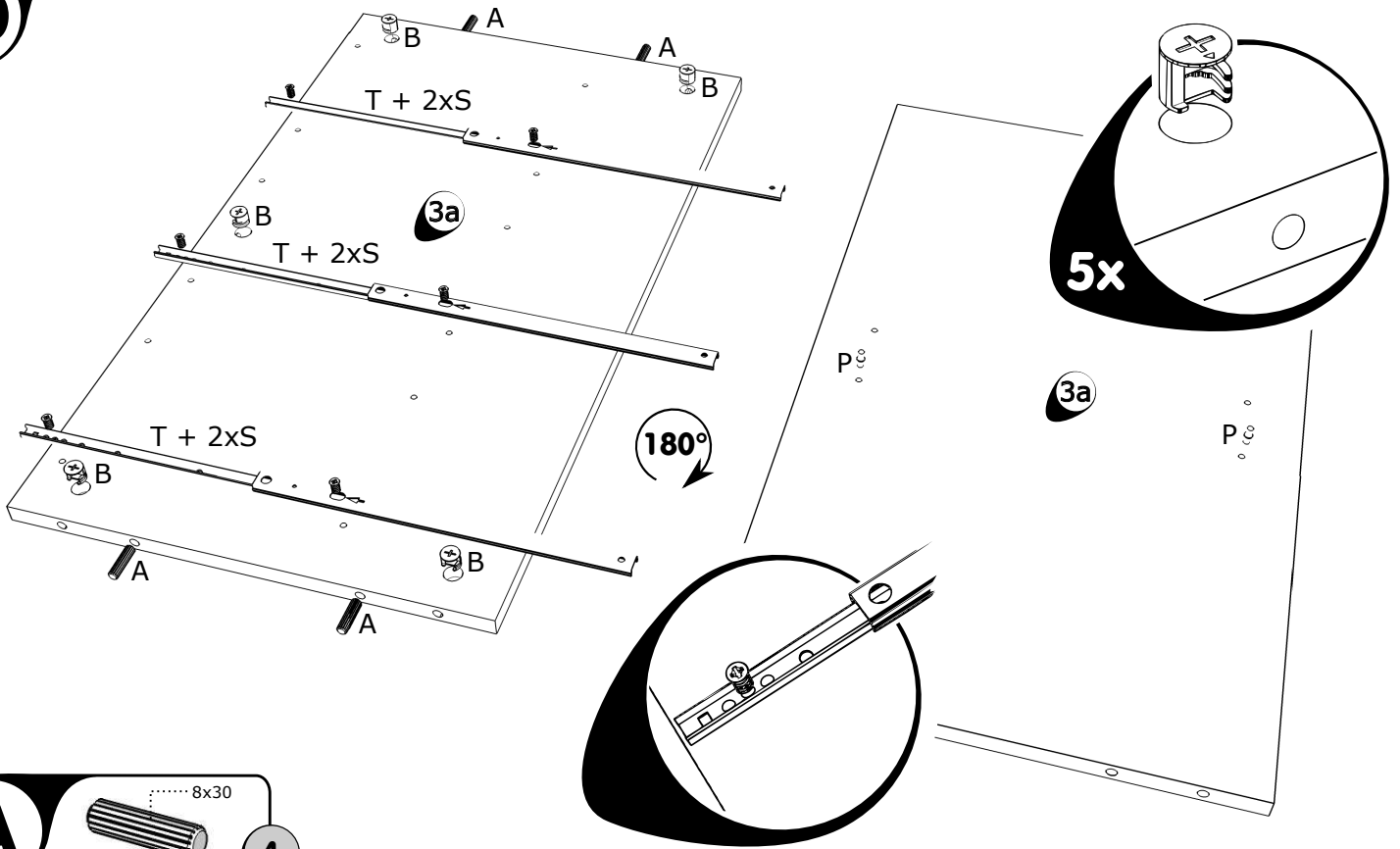


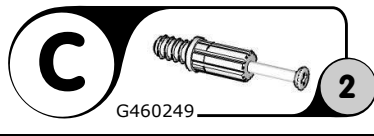
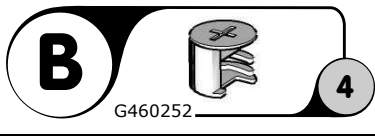
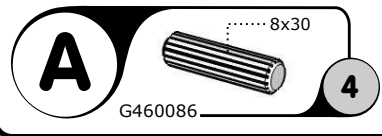
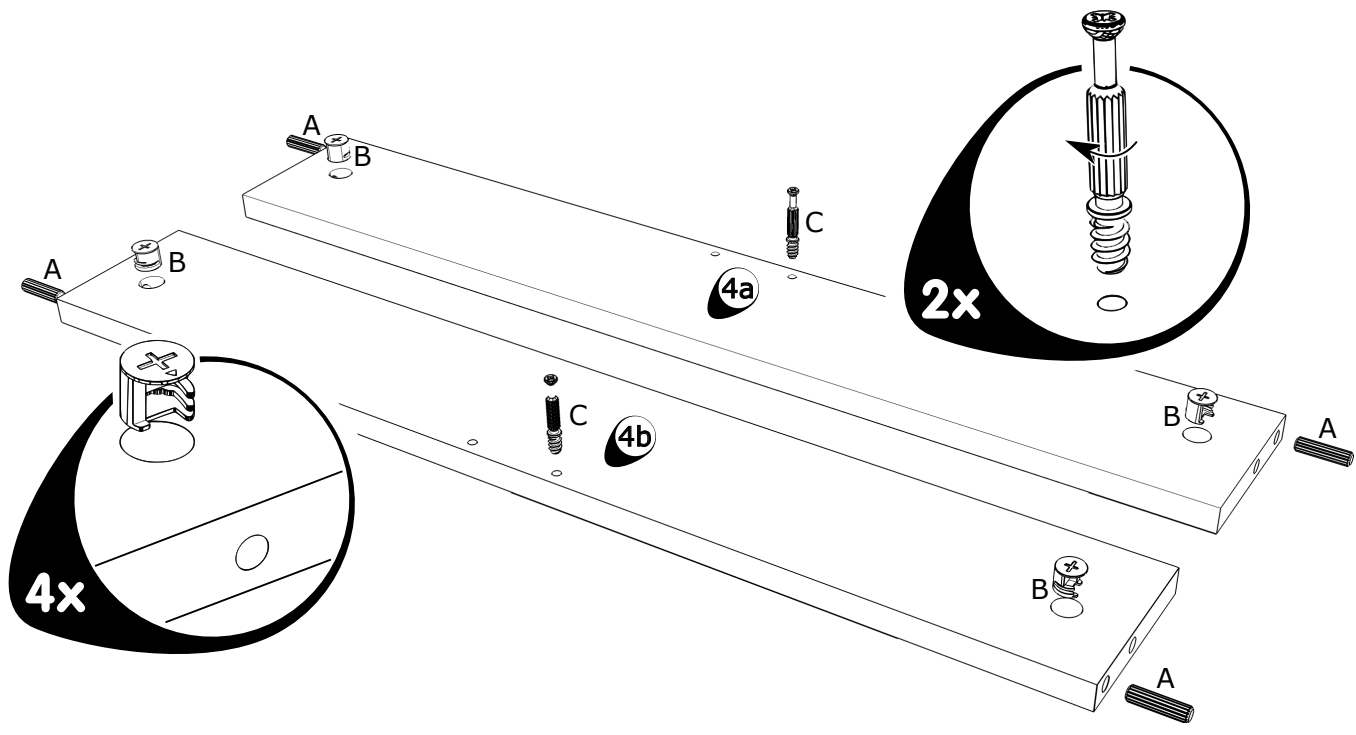
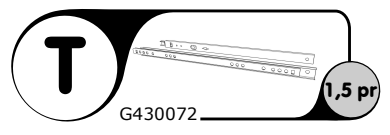
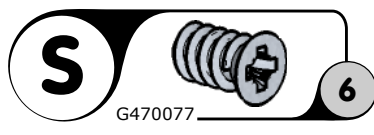
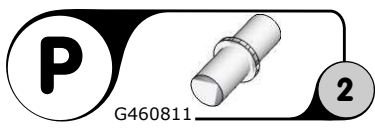
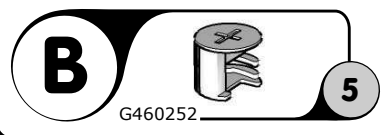
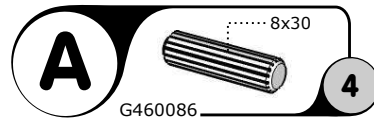
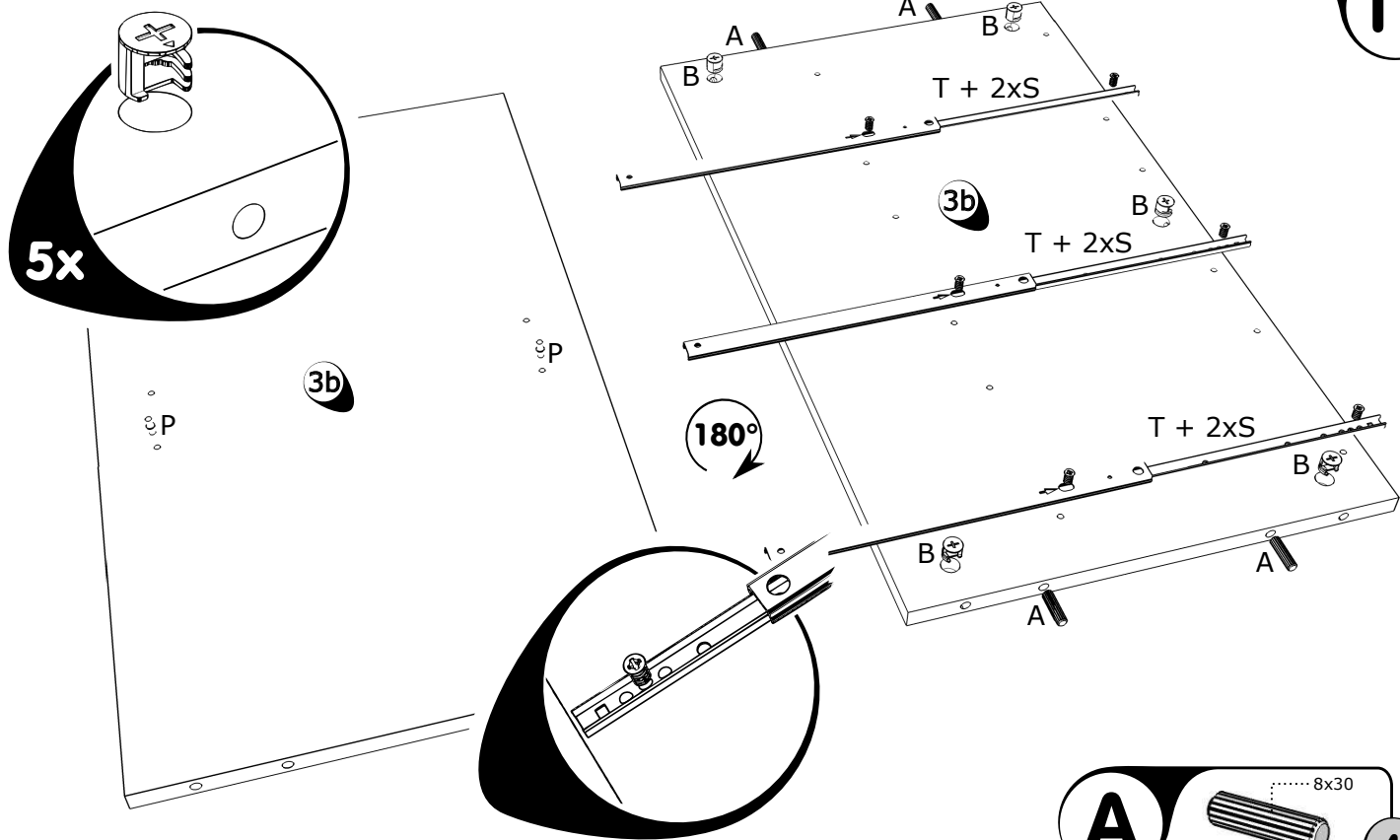


9

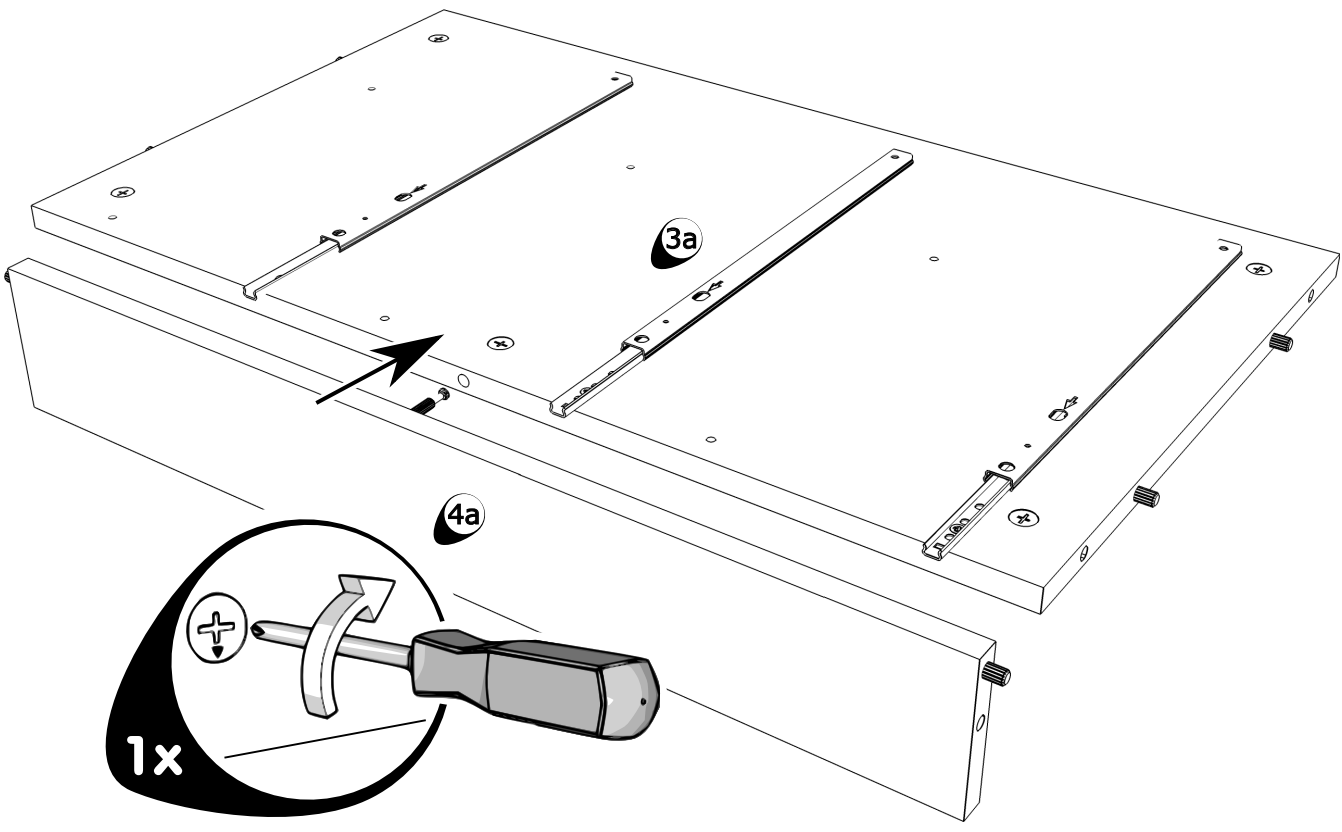


10

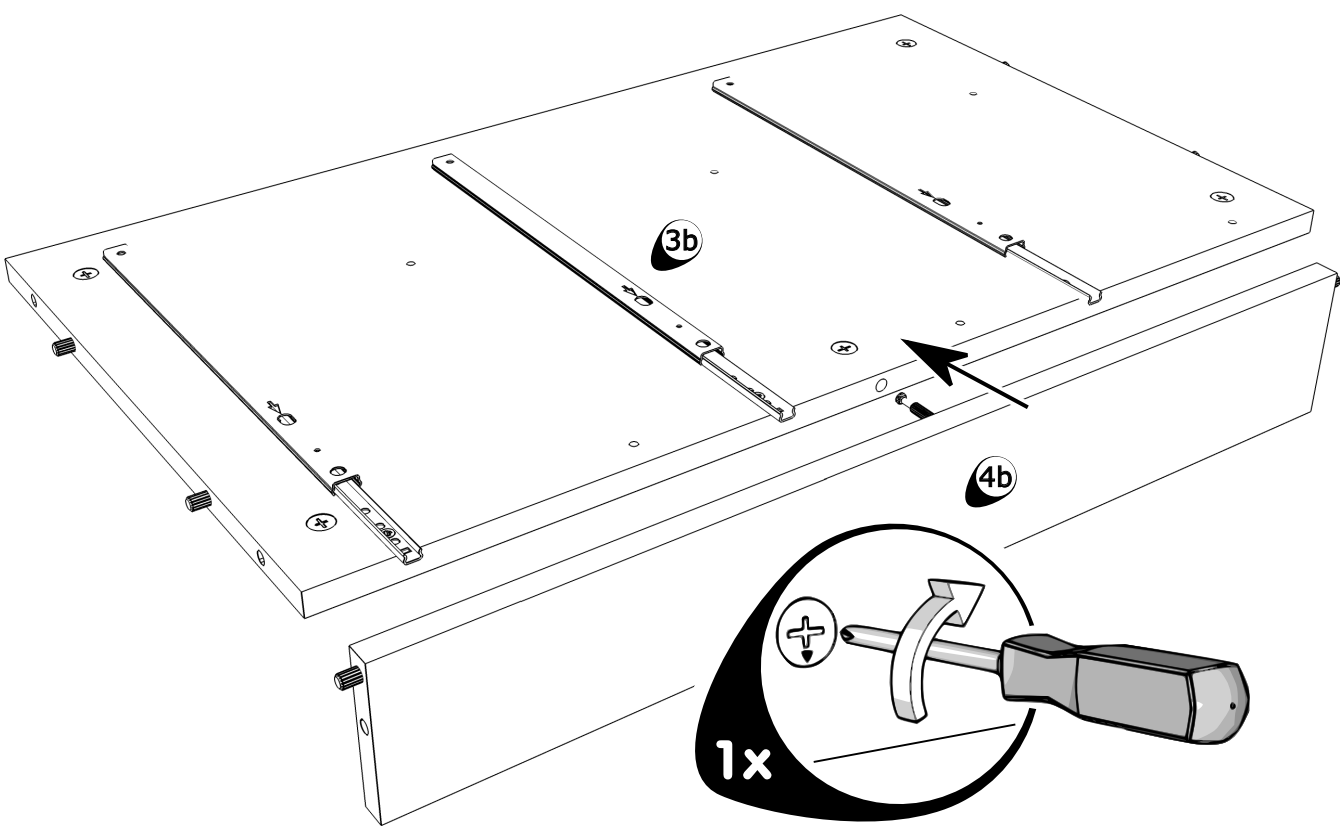


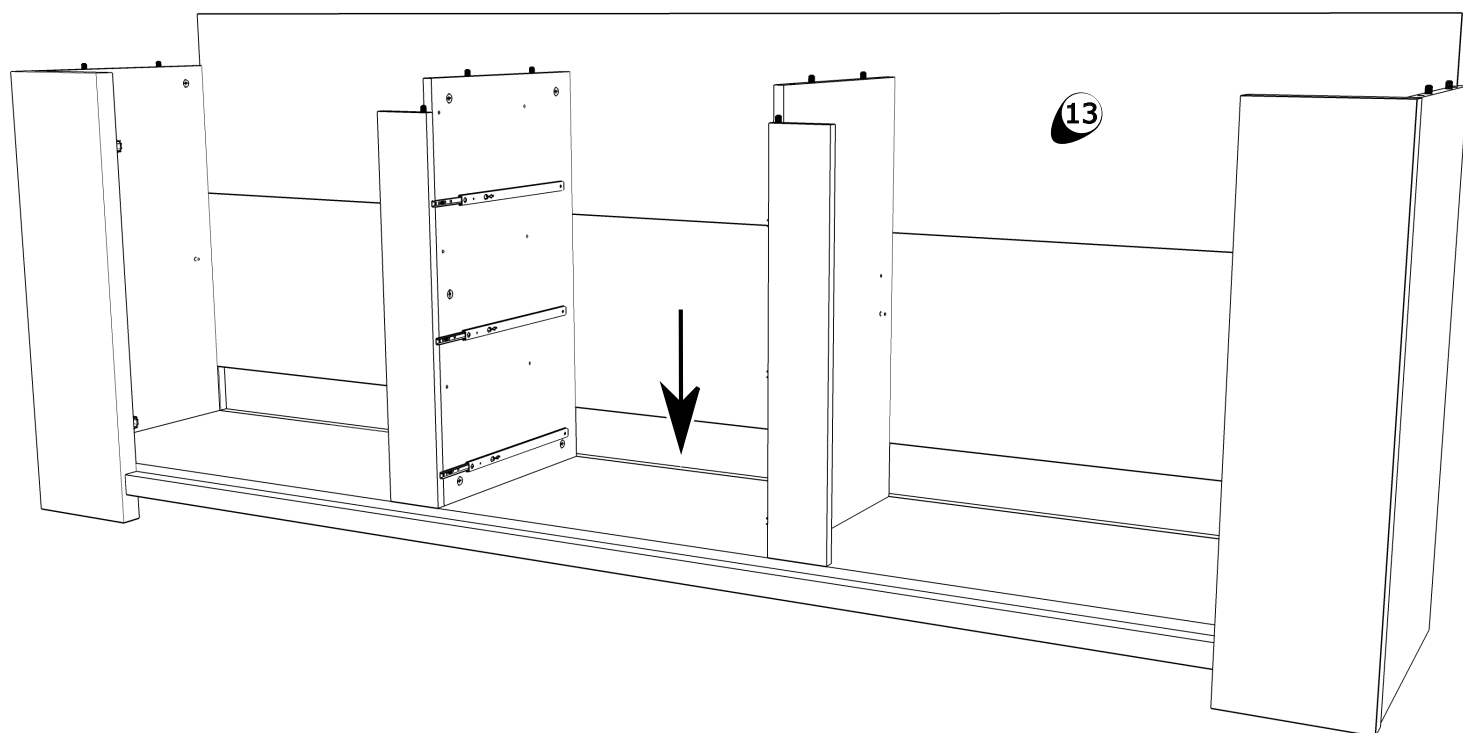
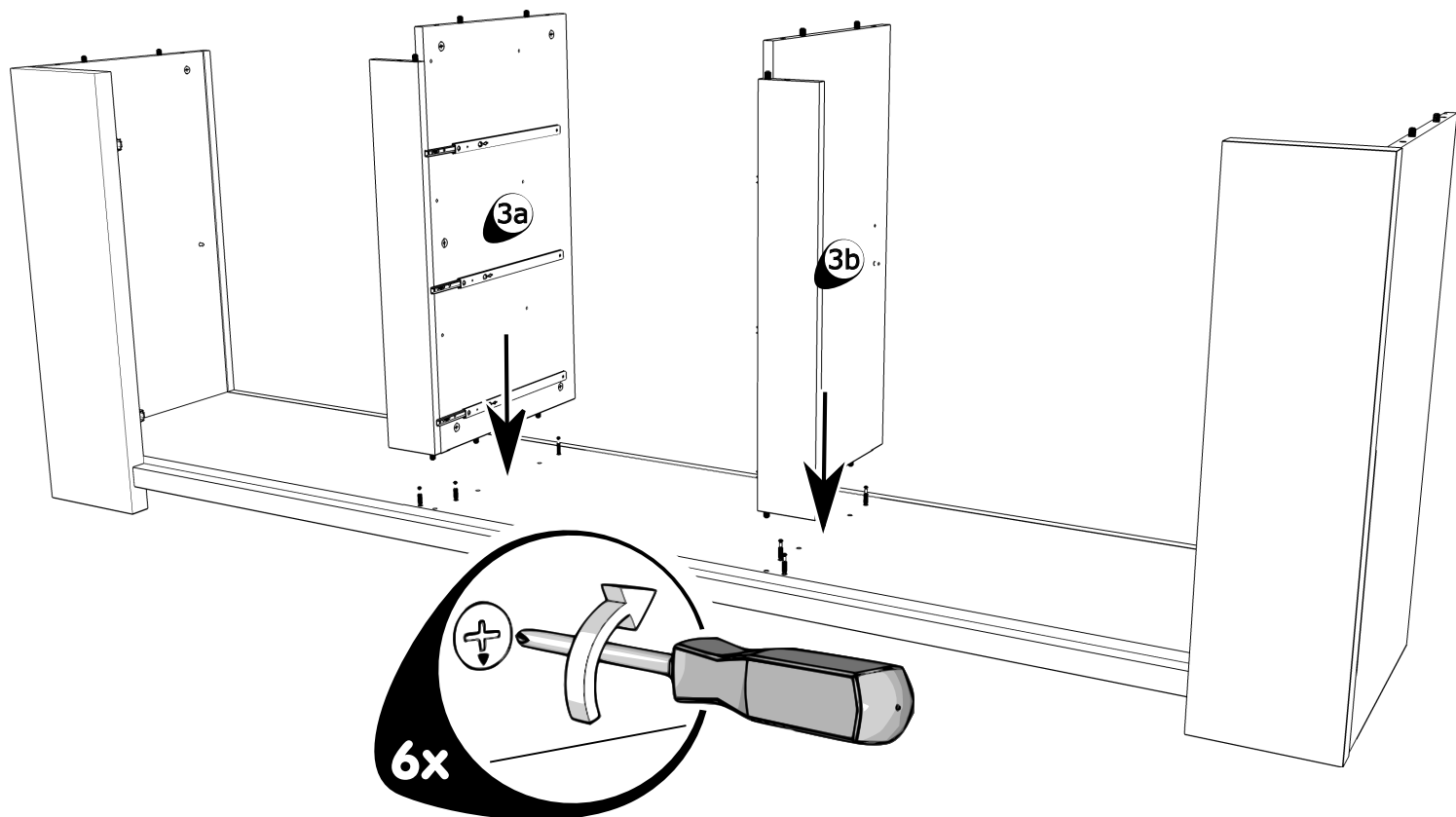


13

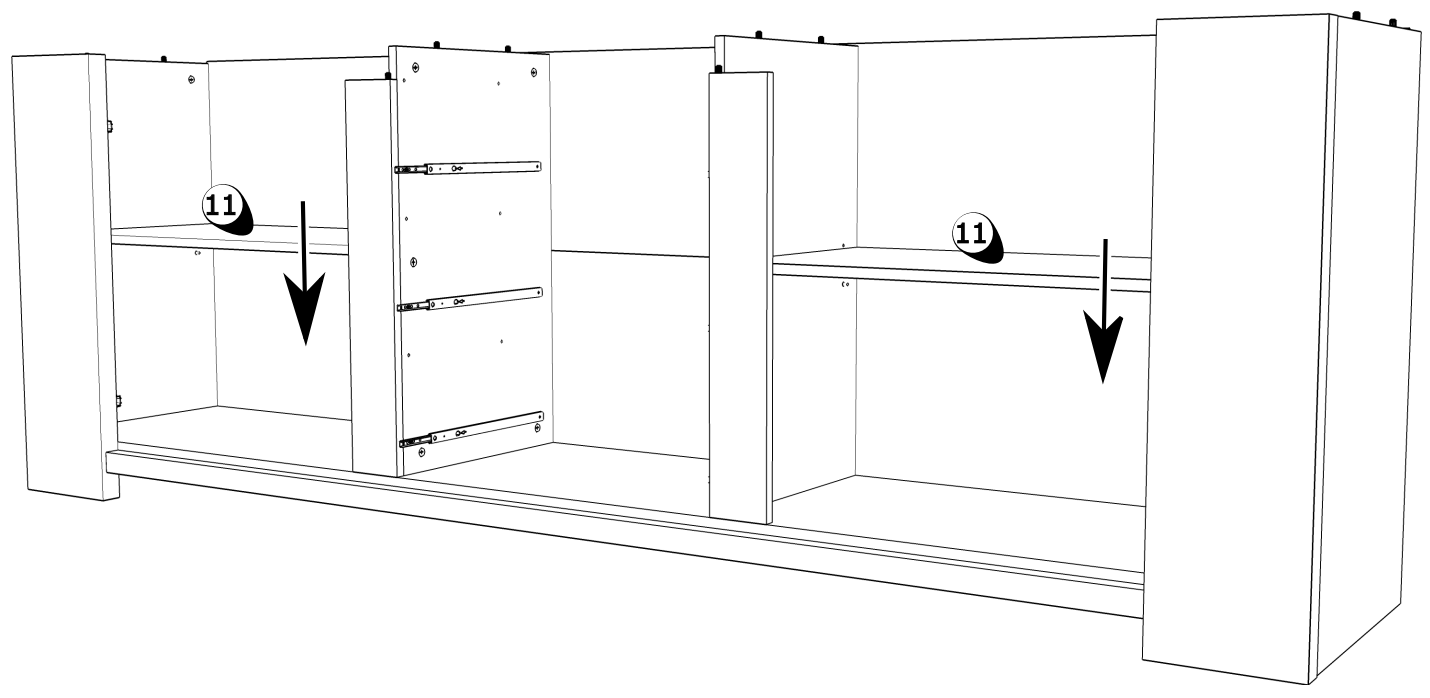


14

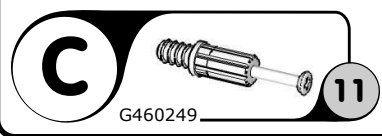
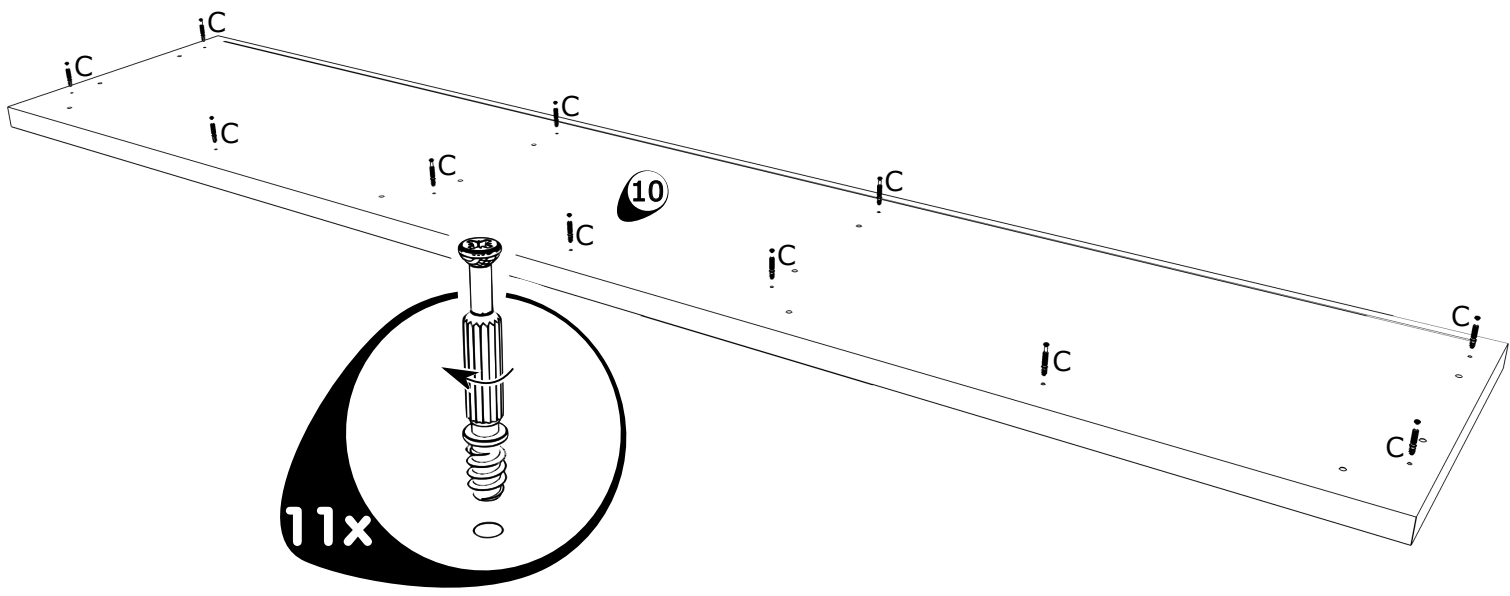


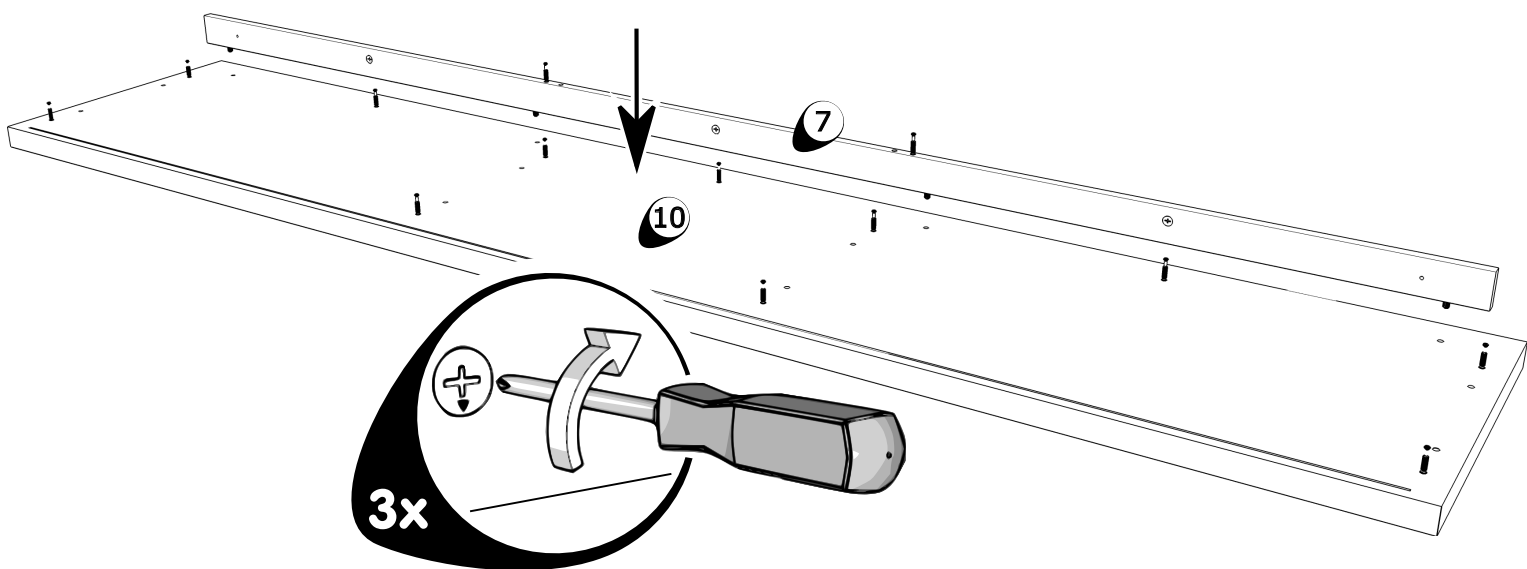
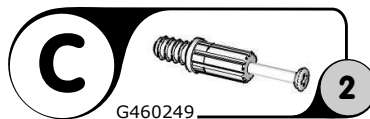
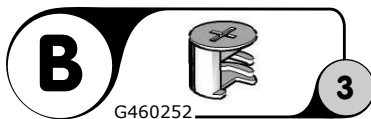
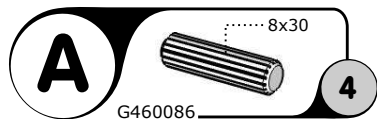
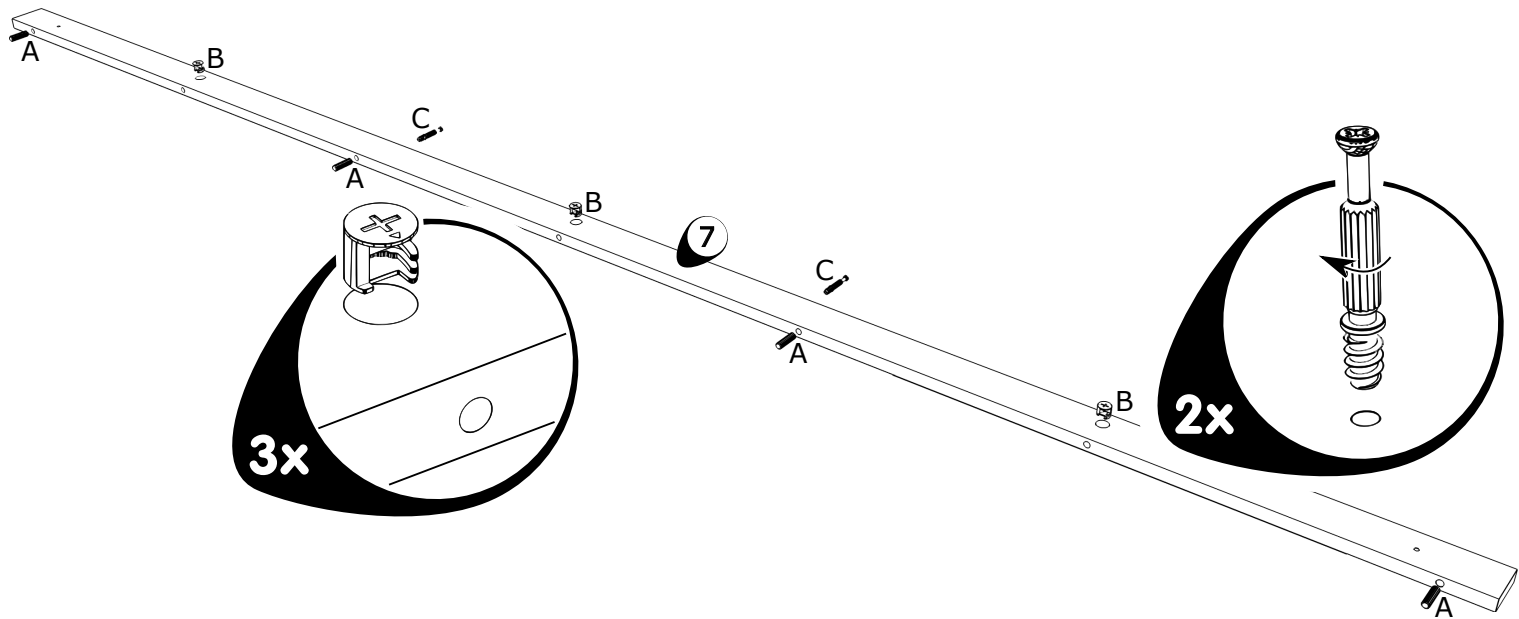


17

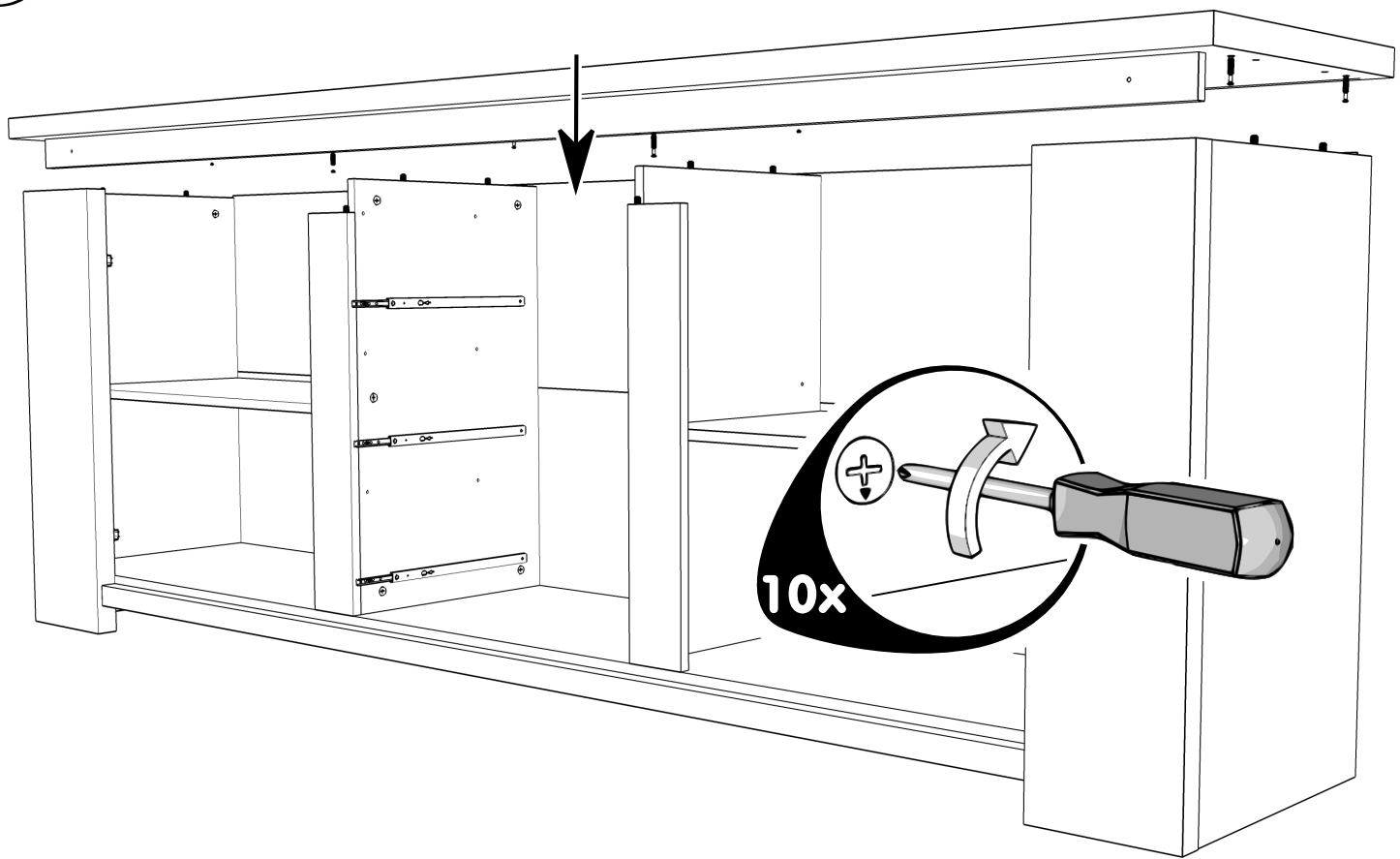


18

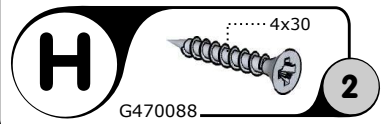
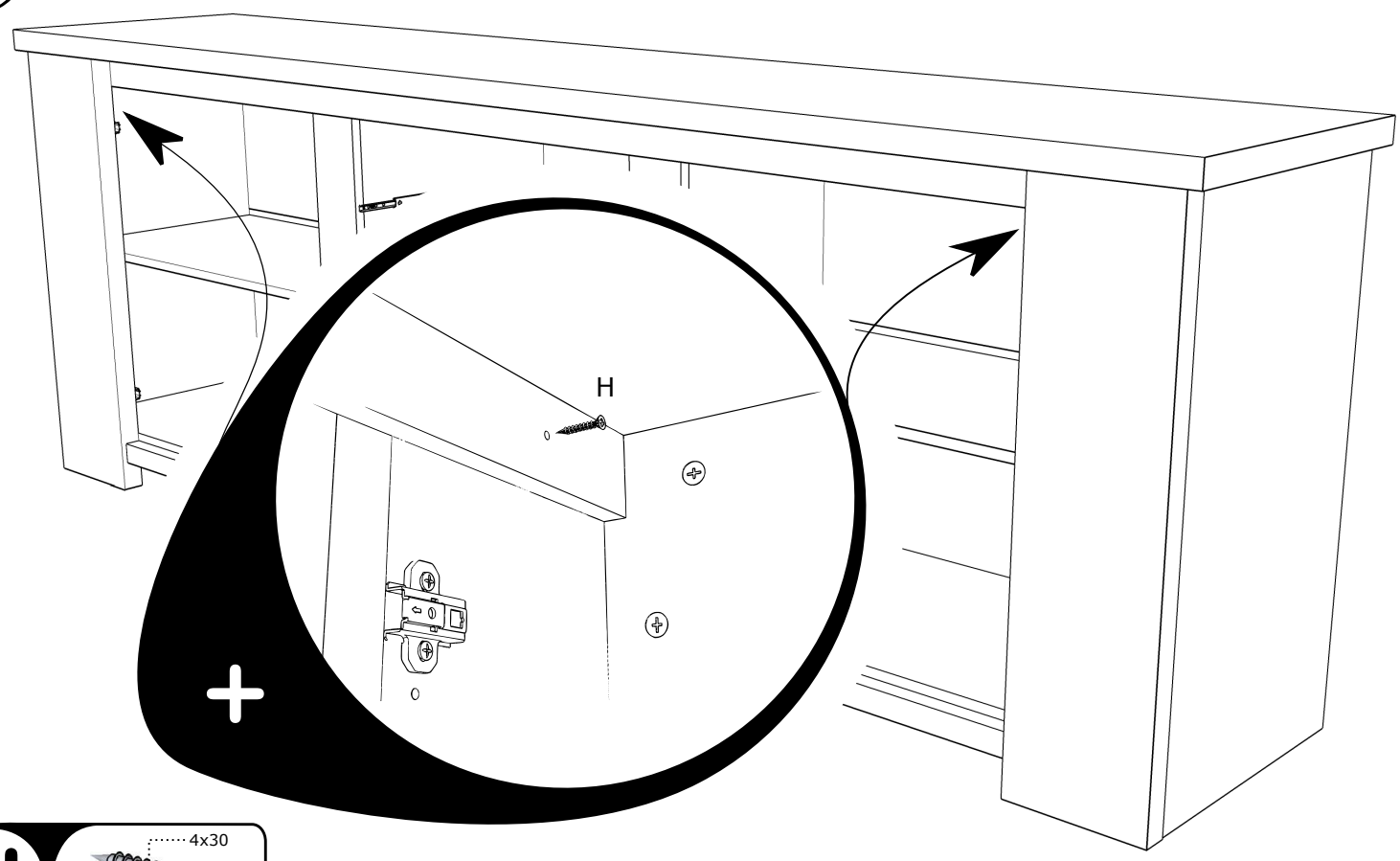


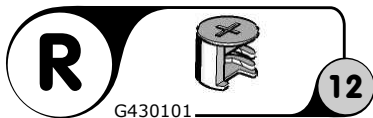
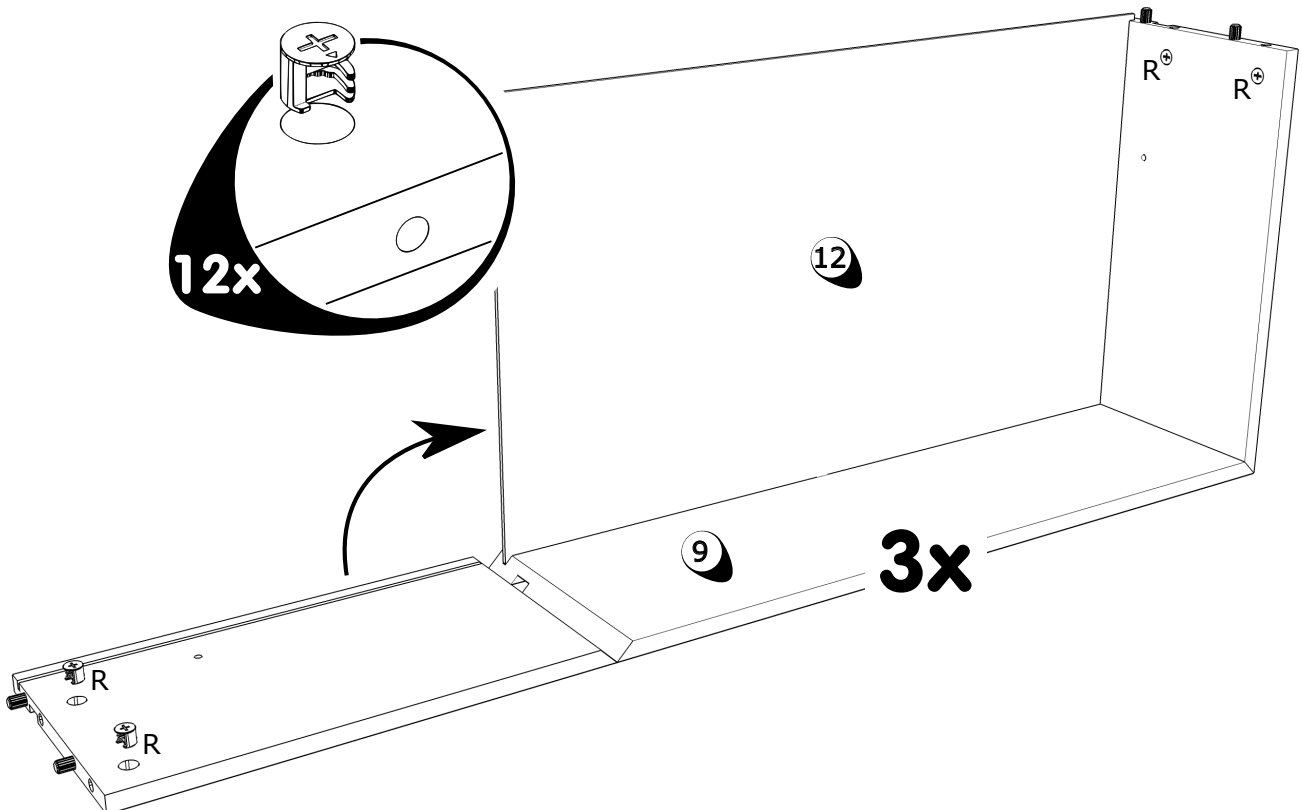
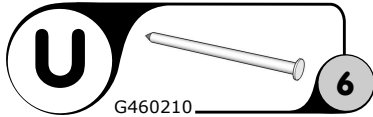
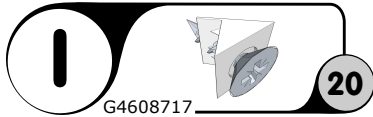
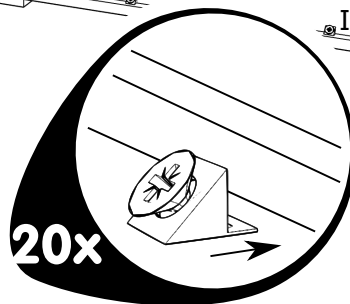
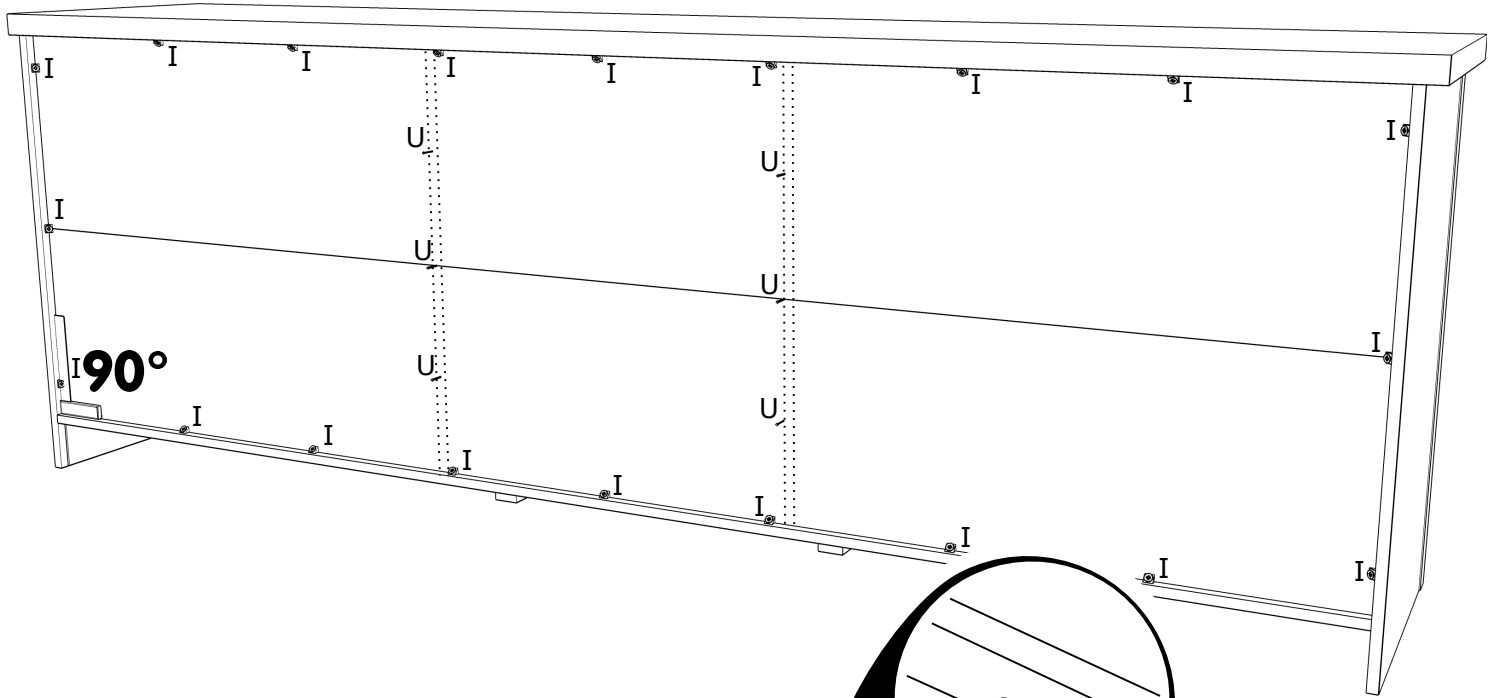


21

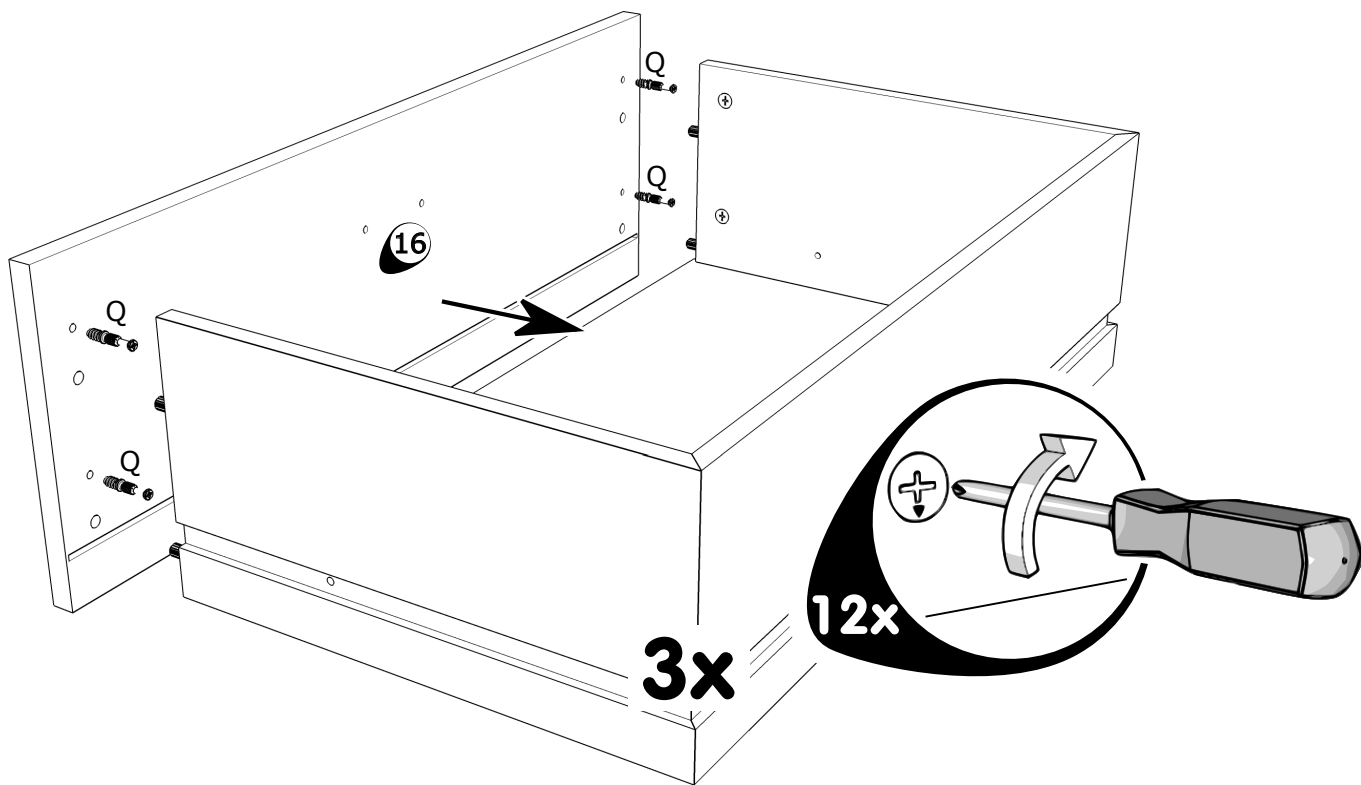


22





25



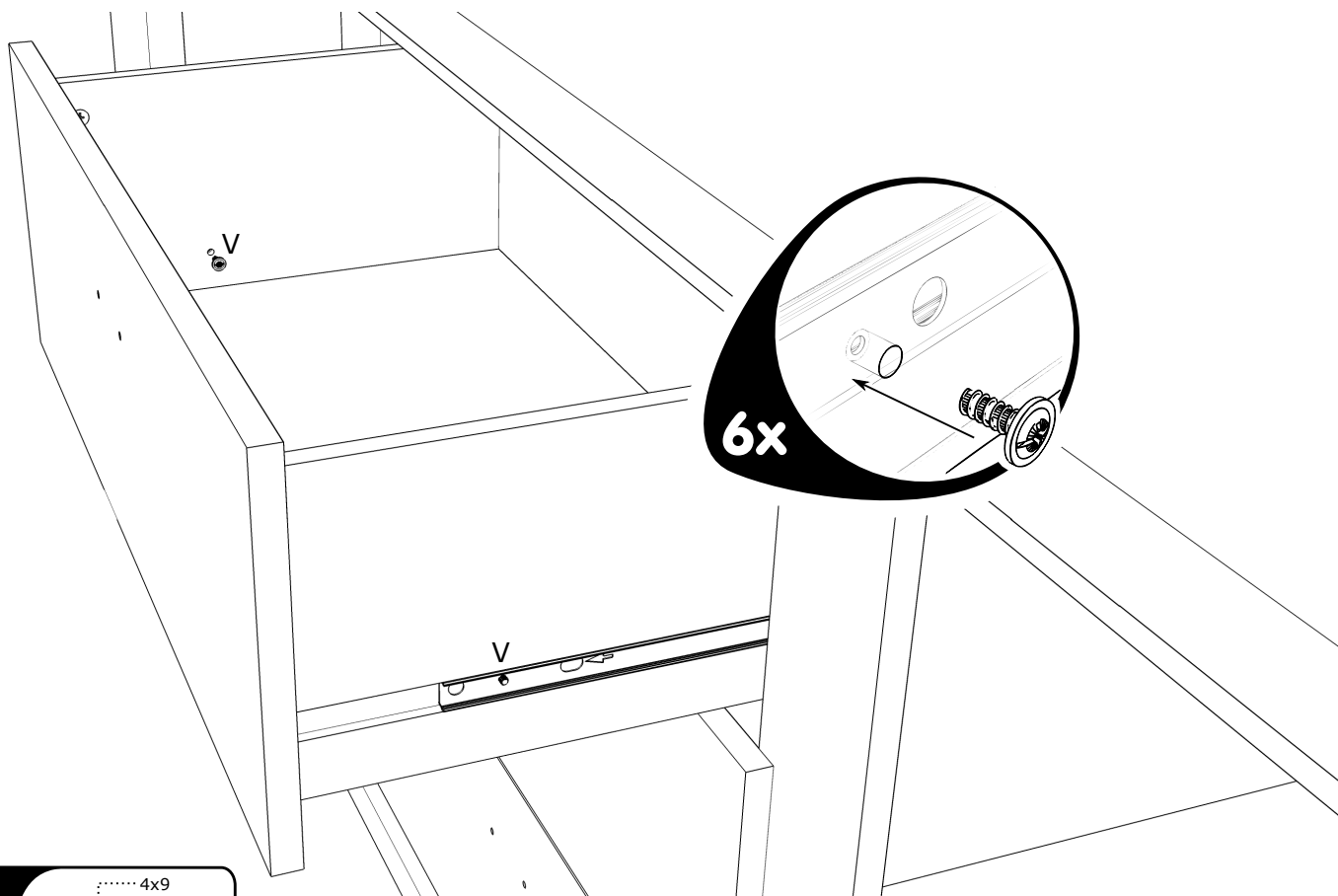
Q



12

G430100

26



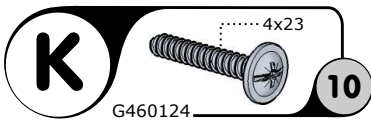
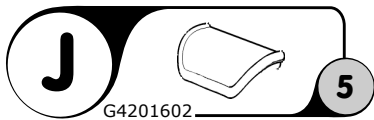
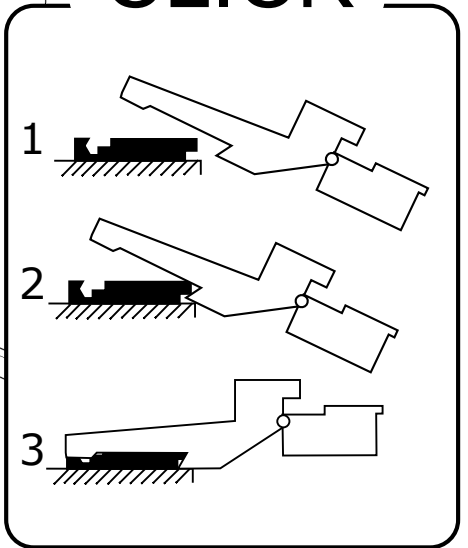
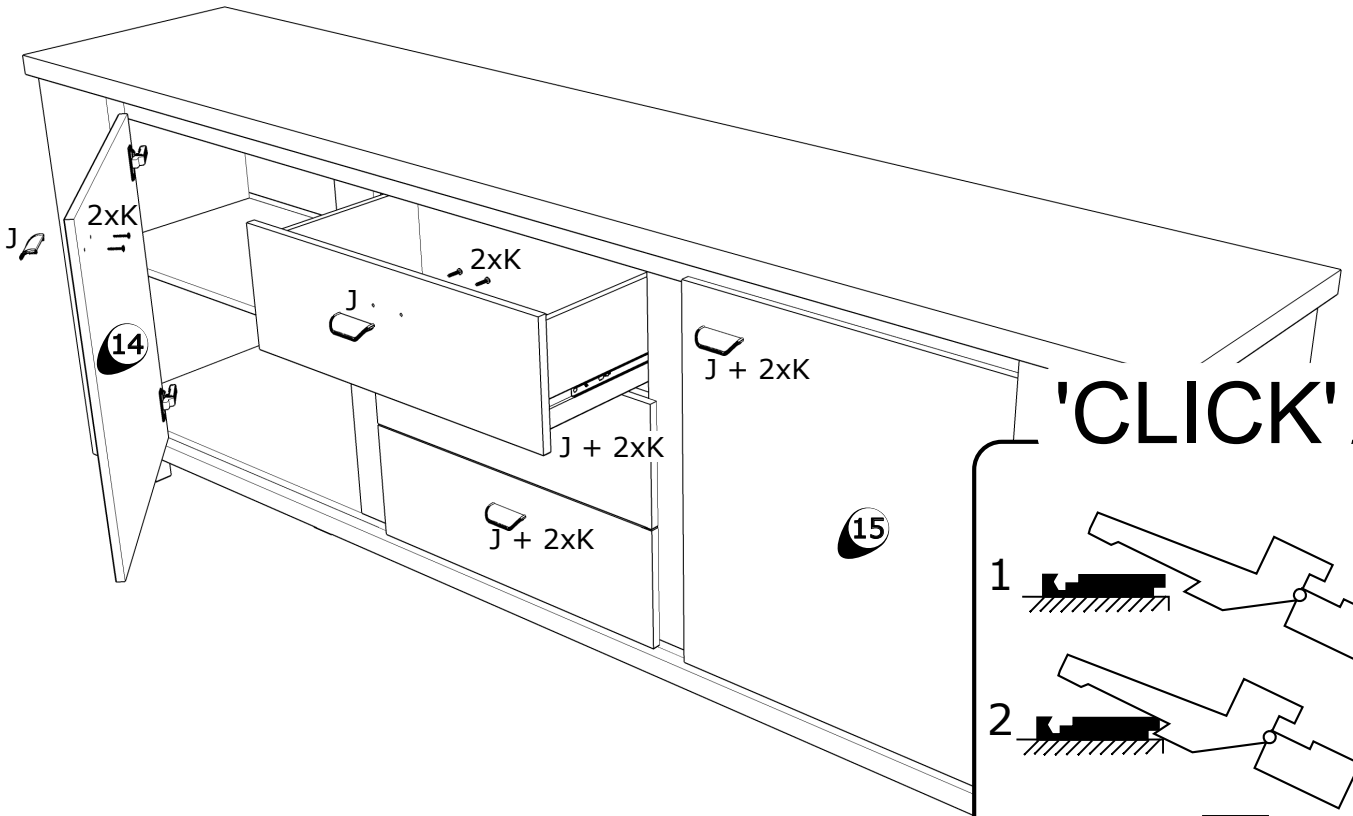
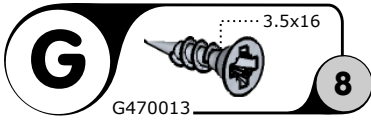
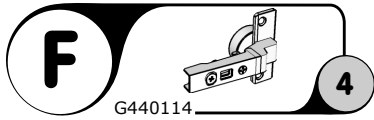
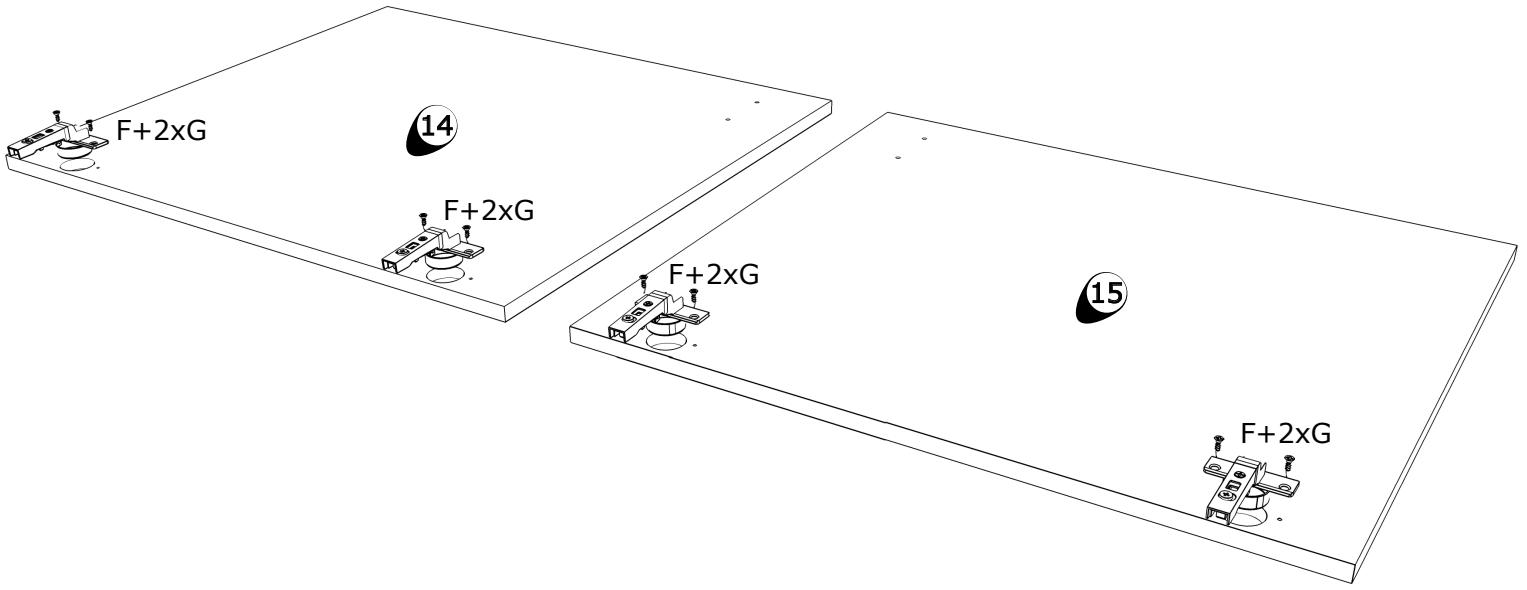
V



6

G470140

4x9



NL**ONDERHOUDSTIPS**

Oppervlakte kunststofdecor houtstructuur. Onderhoud: met lichte vochtige doek reinigen en hierna direct droog wrijven. De meubels zijn niet voor vochtige ruimten (bad, keuken etc.) bestemd. Vocht op het bovenblad direct opnemen. Montagetekening opbergen.

Het meubel moet door een vakkundig persoon, zoals in de handleiding staat bescheven worden gemonteerd. Door verkeerde montage kunnen gevaren ontstaan.

D**HINWEISE FÜR DIE PFLEGE**

Oberflächen Kunststoff-Dekor Holznachbildung. Pflegehinweis: Mit leicht feuchtem Tuch reinigen, sofort trocken nachwischen. Möbel nicht für Feuchträume geeignet (Bad, Küche etc.). Nässe auf Oberfläche unverzüglich wegwischen. Aufbauanleitung aufbewahren.

Das Möbel muss durch eine fachkundige Person entsprechend der Aufbauanleitung montiert werden. Bei fehlerhafter Montage kann es zu Gefahren kommen.

EN**ADVISE ON MAINTENANCE**

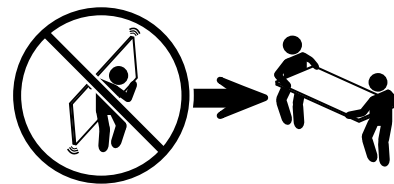
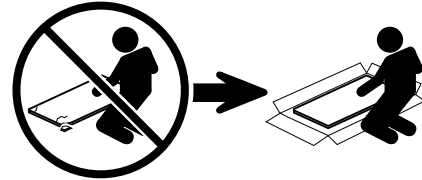
All surfaces in laminated wood colour finishes. Maintenance: clean with slightly moistened cloth, wipe dry immediately. Not suited for damp locations (kitchen, bathroom etc.). Wipe off wetness at once. Retain manual instruction.

The unit must be put together by a specialist according to the assembly instructions. Hazards may arise in case of incorrect assembly.

F**CONSEILS D' ENTRETIEN**

Panneaux de particules revêtus d'un film polymère. Entretien: utiliser un chiffon légèrement humide et repasser de suite avec un autre sec. Meuble inadapté aux pièces humides (bain, cuisine etc.). Toute trace de liquide est à essuyer immédiatement. Notice de montage à conserver.

Le meuble doit être monté par une personne spécialisée en la matière, conformément à l'instruction de montage. En cas d'erreur de montage, des dangers peuvent se manifester.



GEGEVENS AANKOPER

INFORMATIONS ACHETEUR - BUYER INFORMATION - KAUFER INFORMATIONEN

WINKEL

MAGASIN - SHOP - GESCHÄFT

PLAATS

LIEU - TOWN - ORT

AANKOOPDATUM

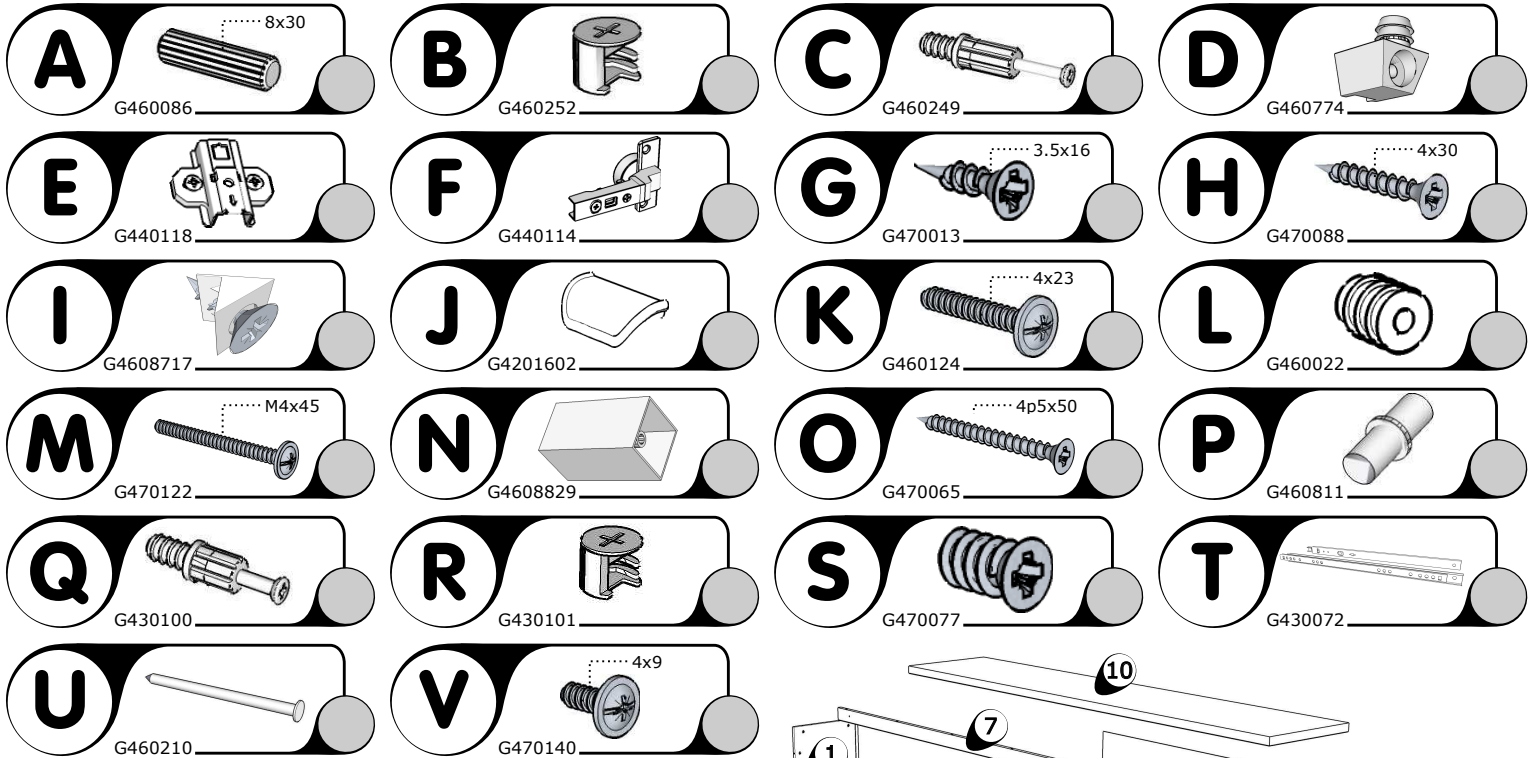
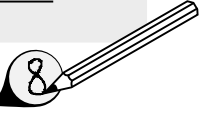
DATE DE L'ACHAT - DATE OF PURCHASE - KAUFDATUM

REFERENTIE

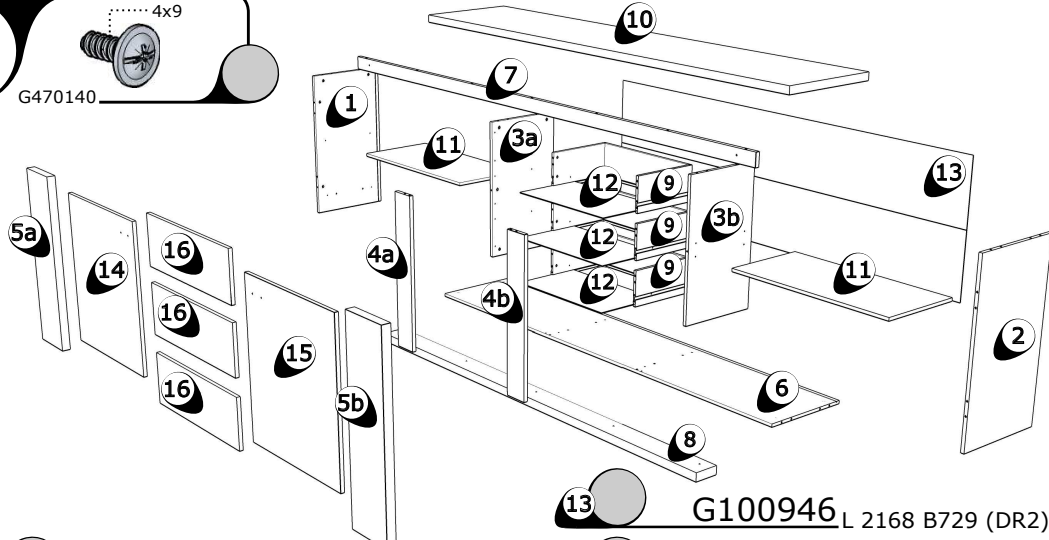
REFERENCE - REFERENCE - REFERENZ

KLEUR

COULEUR - COLOR - FARBE



- 1 T5232357
- 2 T5232358
- 3 T5232359
- 4 T5232360
- 5 T5232361
- 6 T52323 63/72/81
- 7 T52323 64/73/82
- 8 T52323 65/74/83
- 9 G43112 51/52/52
- 10 T52323 62/71/80



- 11 T52323 69/78/86
- 12 G100896 L 605 B348 (DR1)
- 12 G100896 L 477 B348 (DR2/DR3)
- 13 G100946 L 2424 B729 (DR1)
- 13 G100946 L 2168 B729 (DR2)
- 13 G100946 L 1970 B729 (DR3)
- 14 T52323 66/75/84
- 15 T52323 67/76/85
- 16 T52323 68/77/77

TOELICHTING EXPLICATIONS - EXPLANATION - ERKLÄRUNG