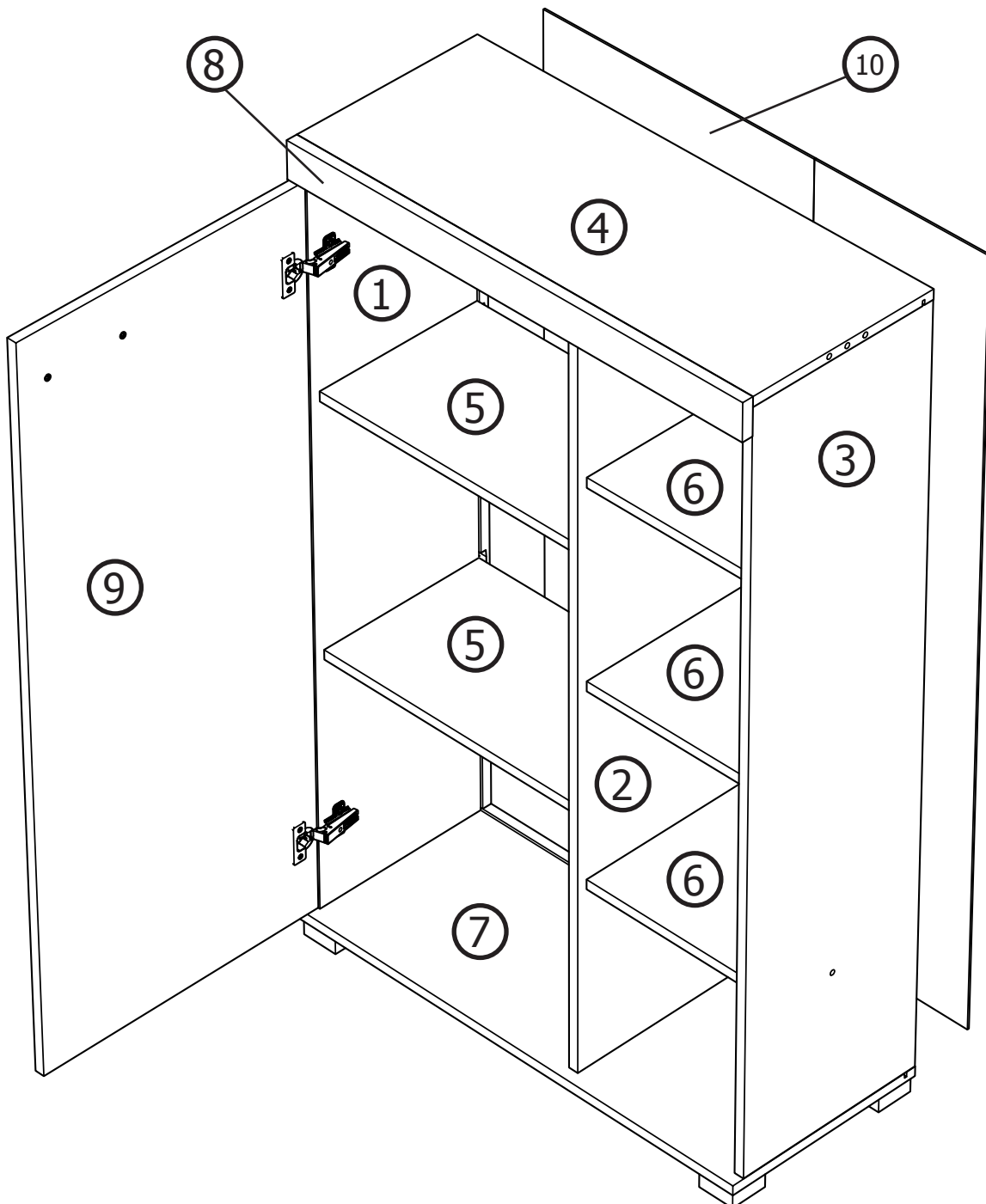
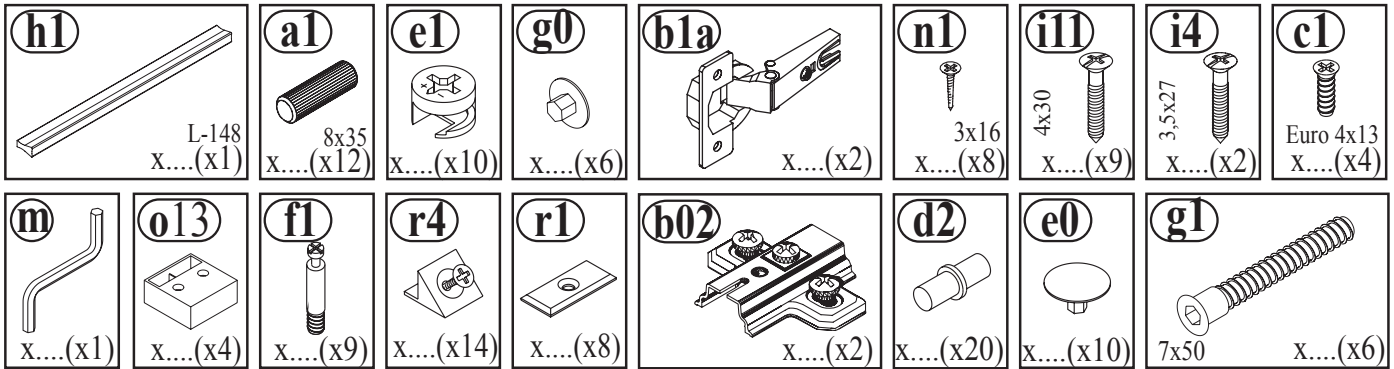


INSTRUKCJA MONTAŻU / NÁVOD NAPOUŽITE / MONTÁŽNÍ INSTRUKCE
ИНСТРУКЦИЯ ПО ЦБОРКЕ / SZERELÉSI ÚTMUTATÓ

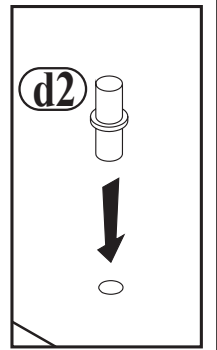
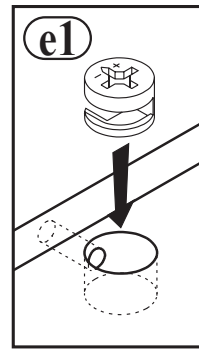
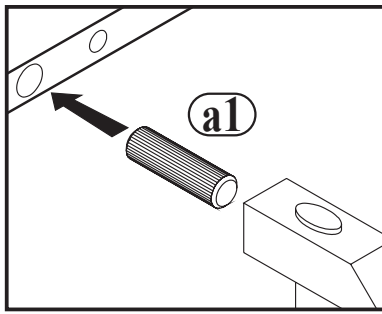
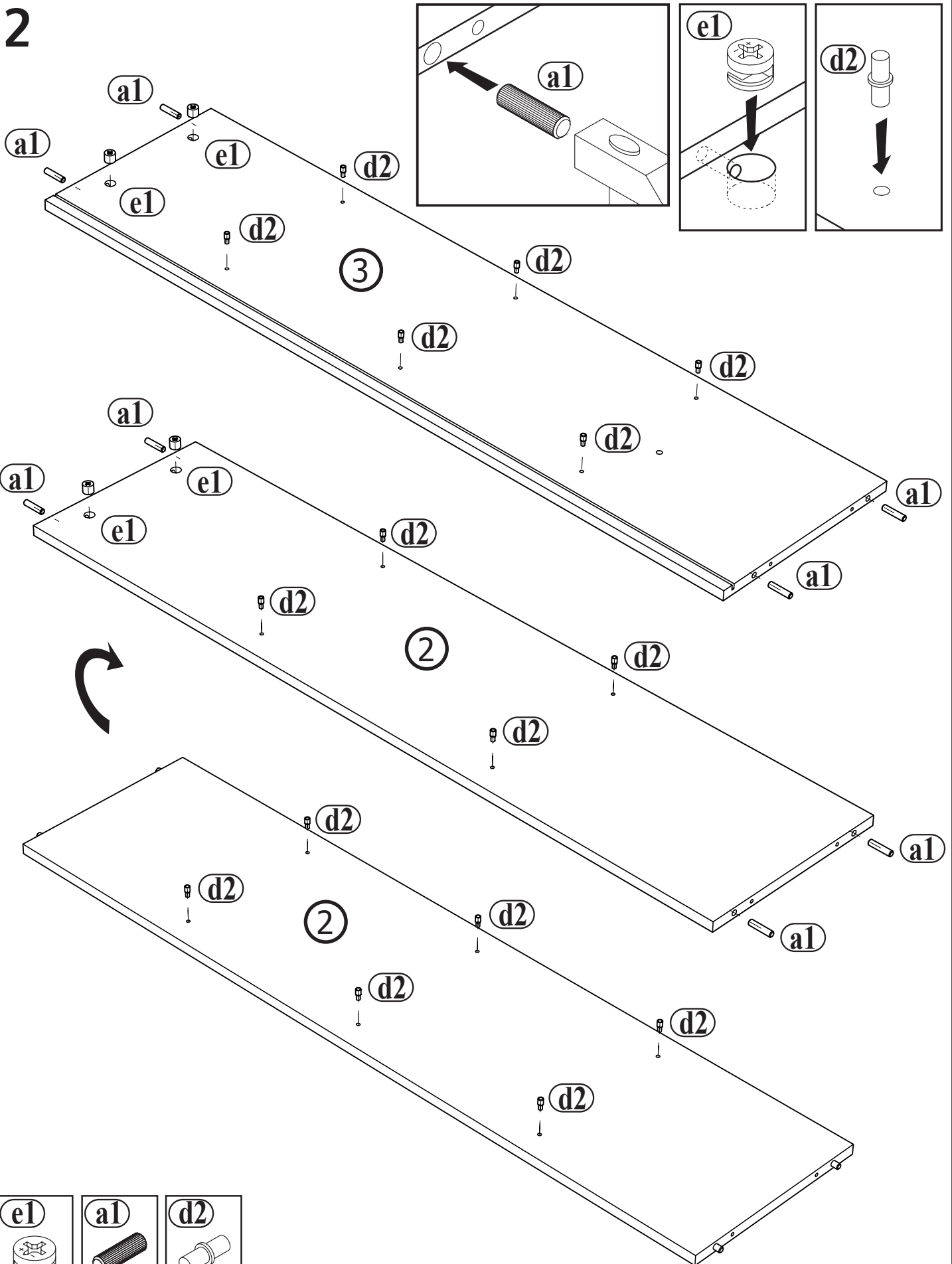





OKUCIA SĄ W PACZCE NR 1. / KOVANIE KTORÉ SANÁCHADZAV SKRINKE NR 1.
KOVÁNÍ OBSAŽENÉ V BALENÍ NR 1. / ФУРНИТУРА, НАХОДЯЩАЯСЯ В УПАКОВКЕ NR 1.
ACSOMAGBANTALÁLHATÓ BÚTORSZERELVÉNYEK NR 1.

1 INSTRUKCJA MONTAŻU / NÁVOD NAPOUŽÍTE / MONTÁŽNÍ INSTRUKCE ИНСТРУКЦИЯ ПО ЦБОРКЕ / SZERELÉSI ÚTMUTATÓ

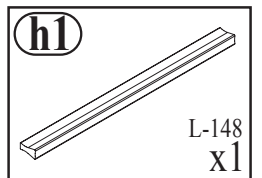
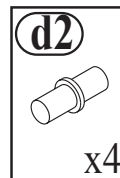
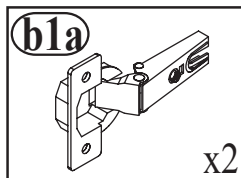
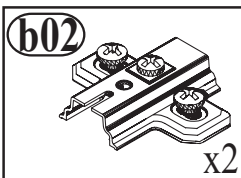
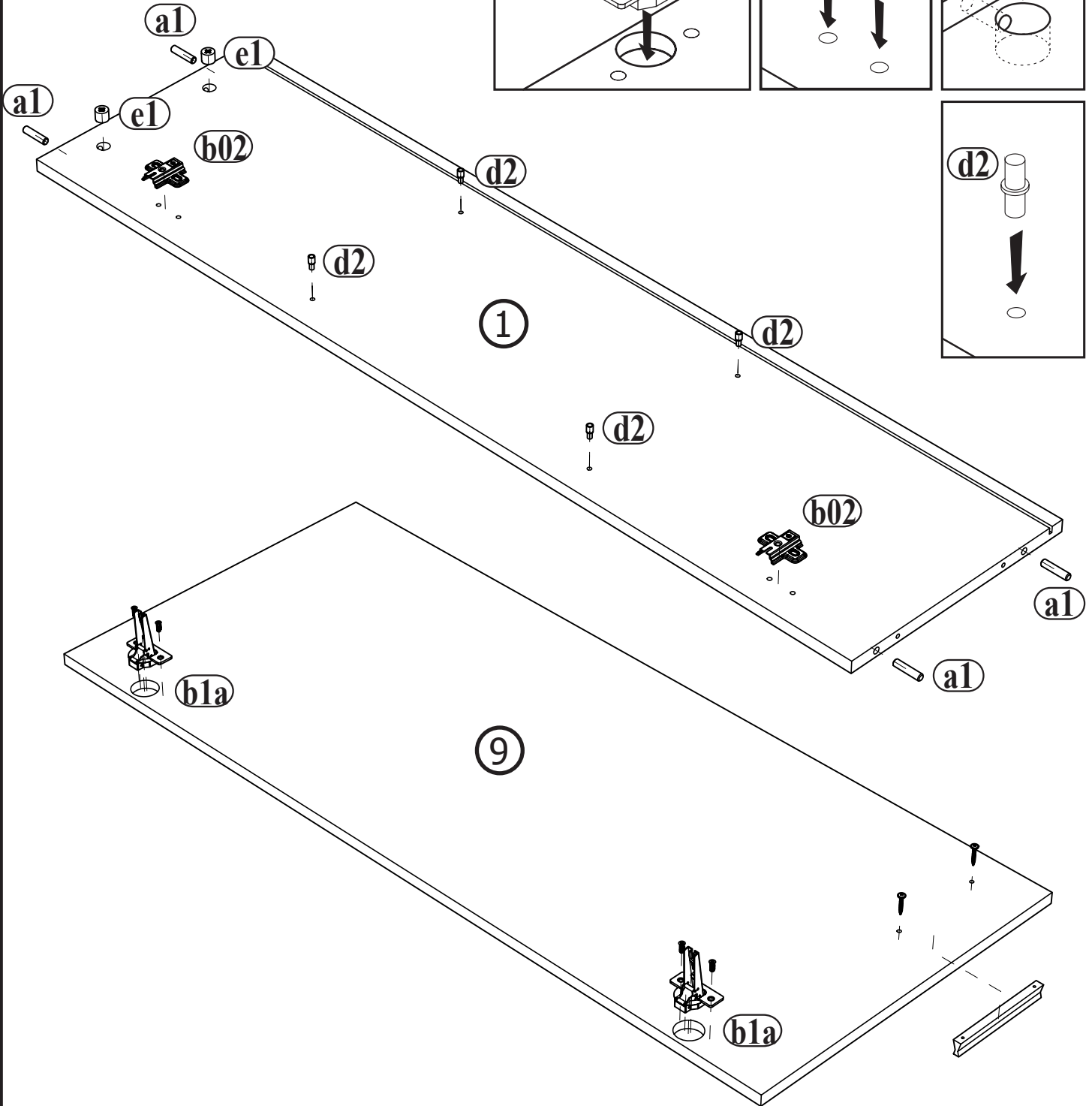
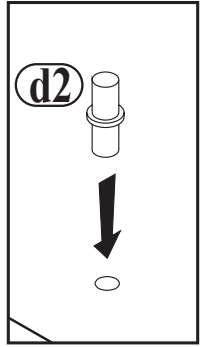
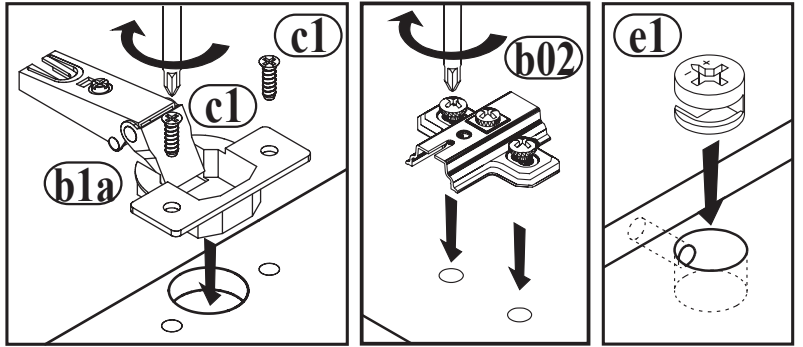


2

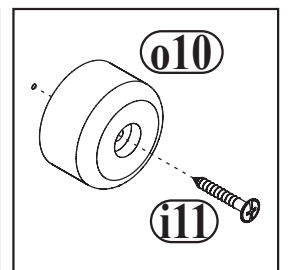
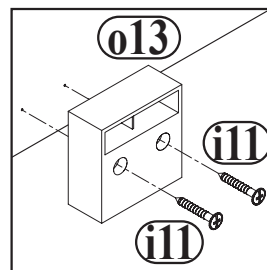
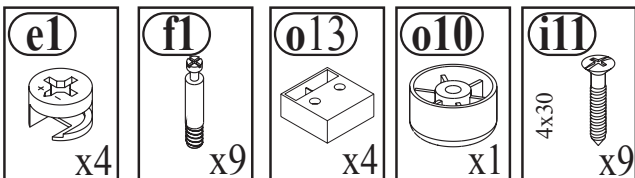
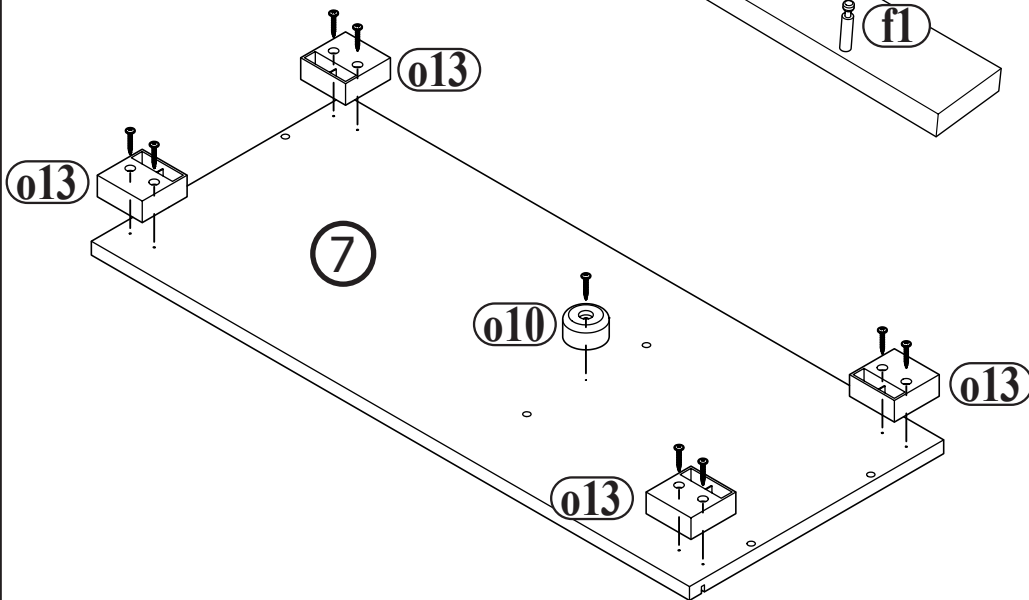
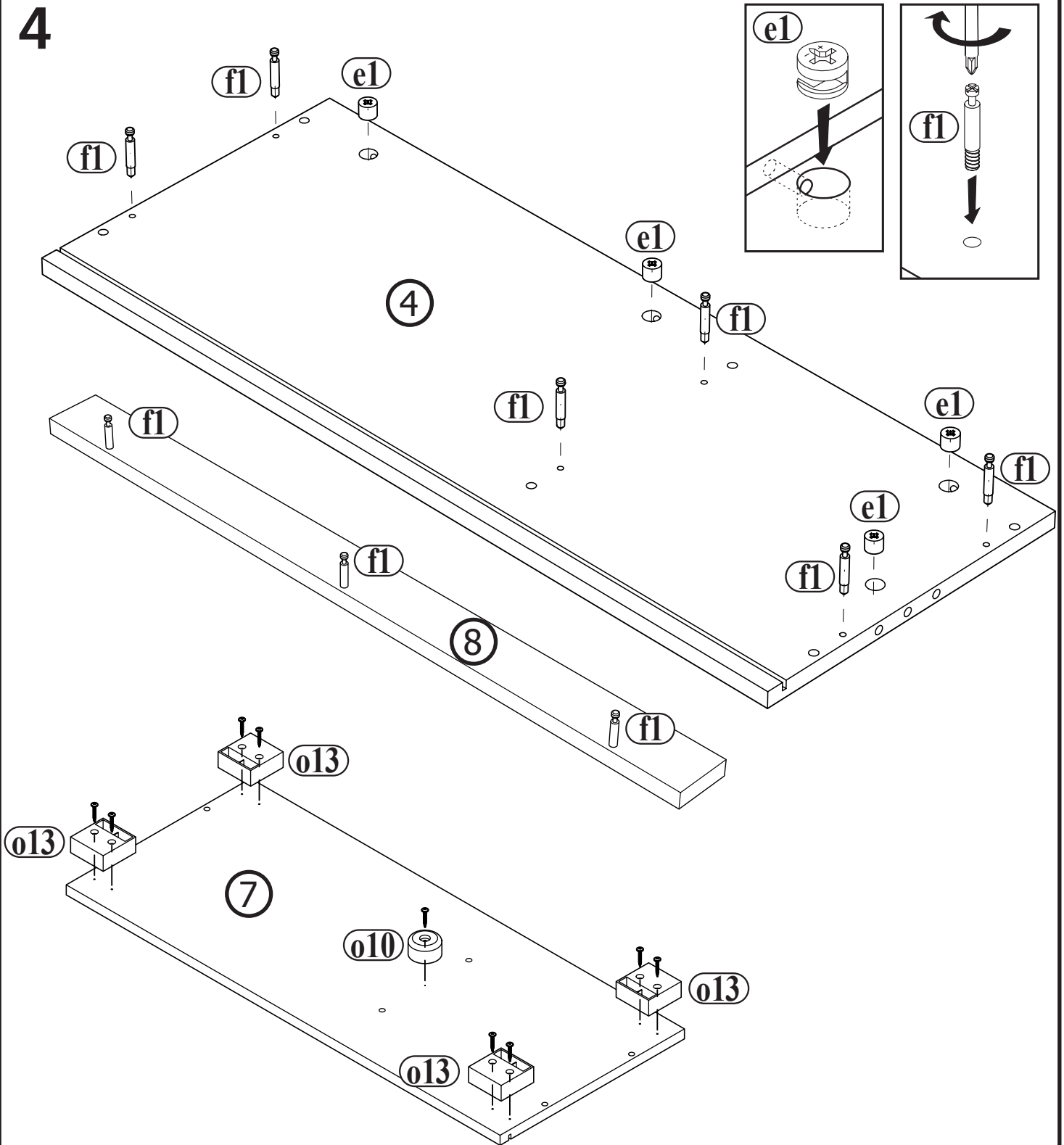


- | | | |
|--|--|---|
| e1

x4 | a1

8x35
x8 | d2

x16 |
|--|--|---|

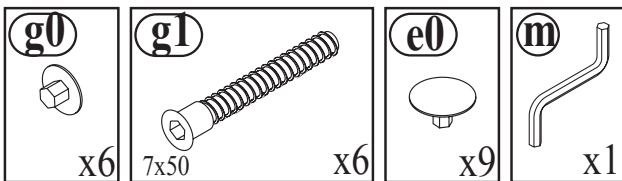
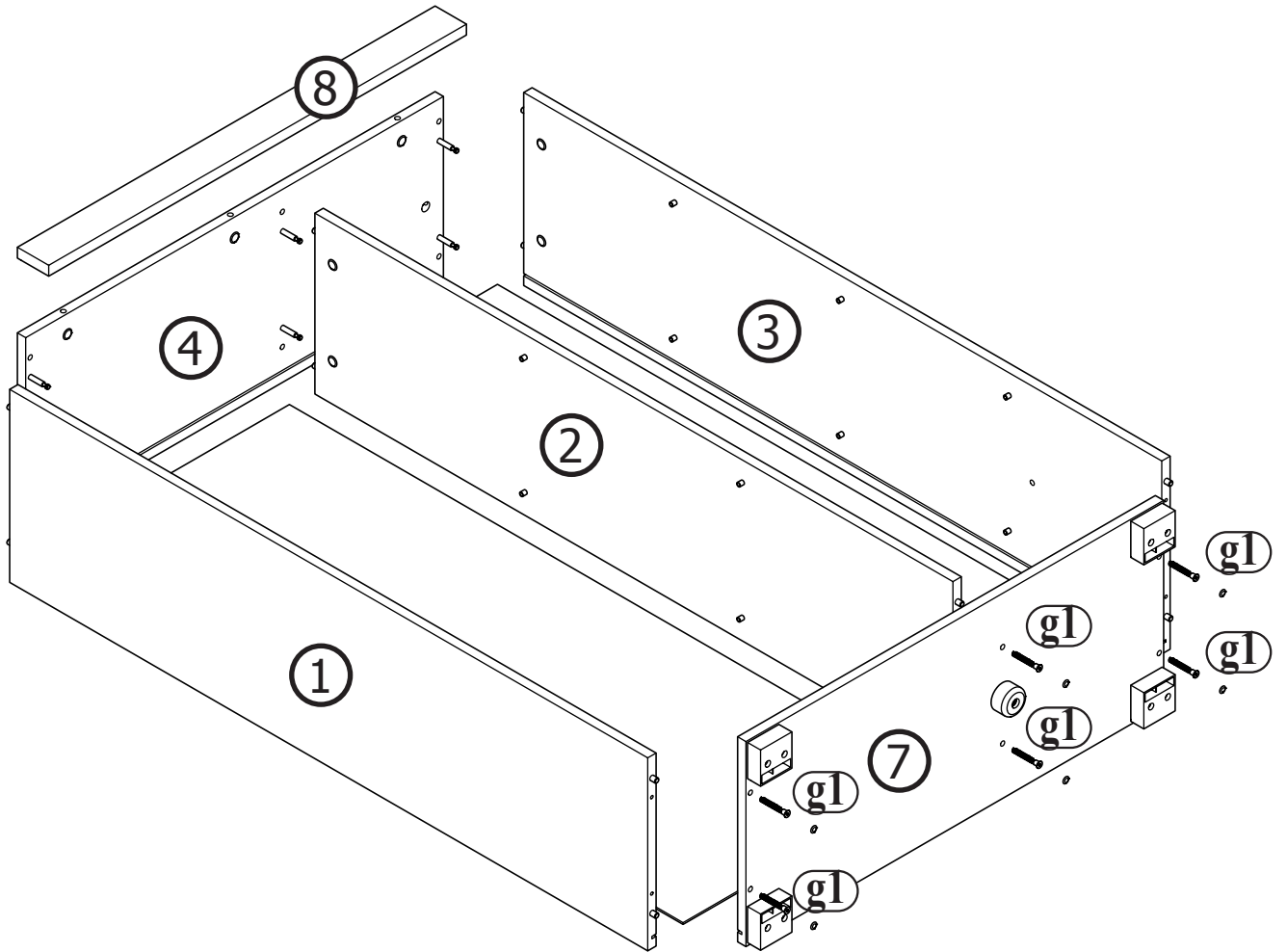
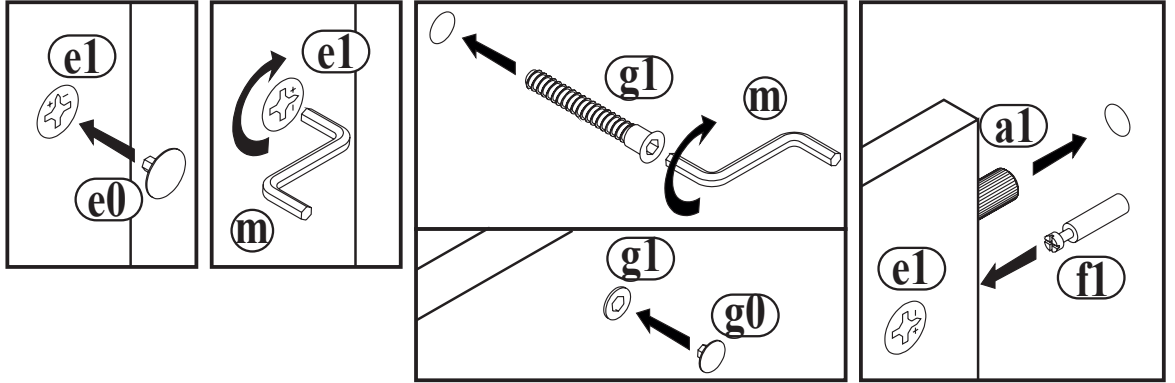
3



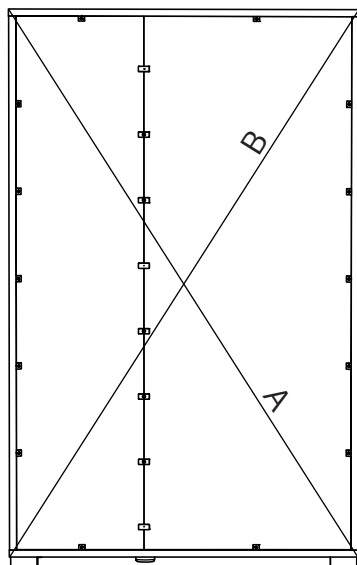
4



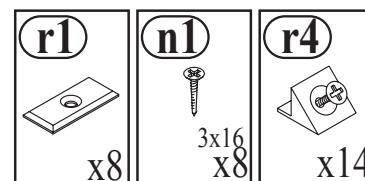
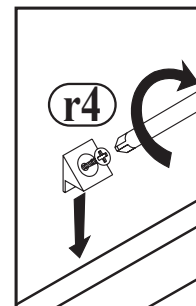
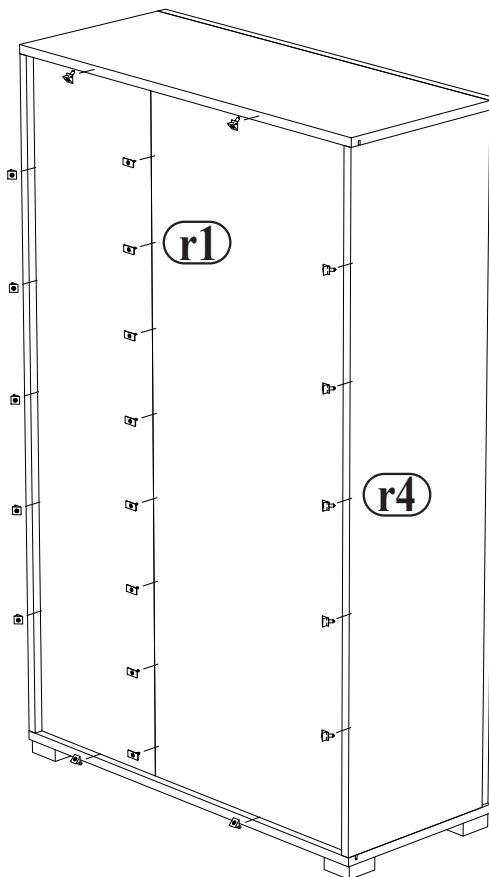
5



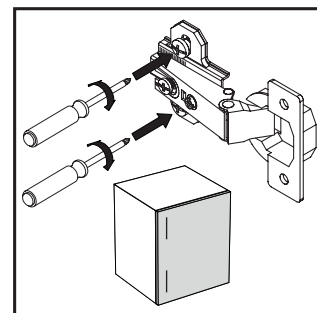
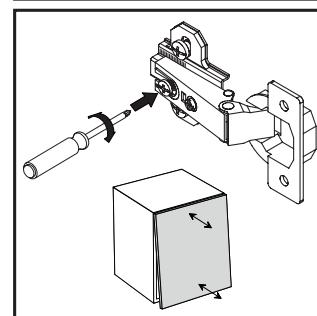
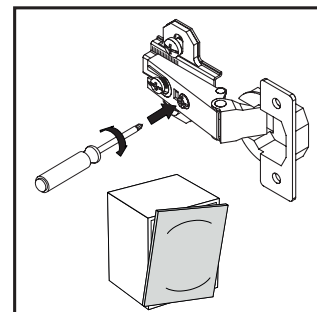
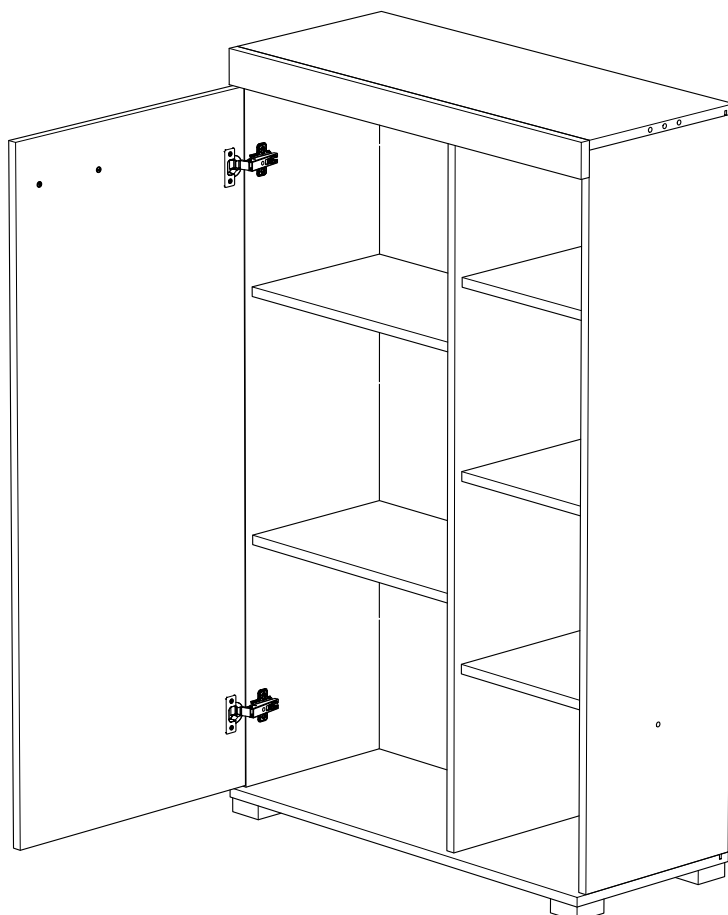
6



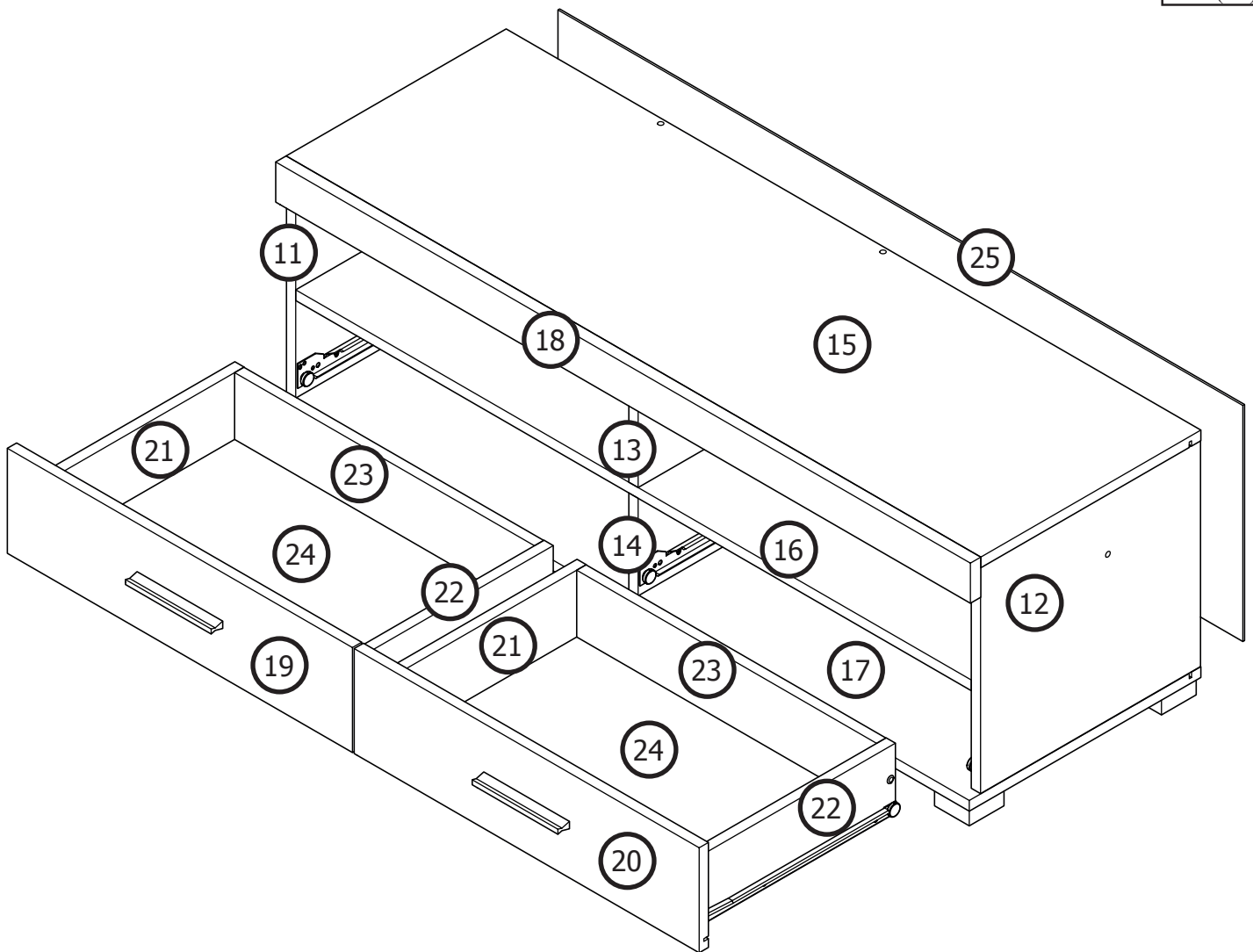
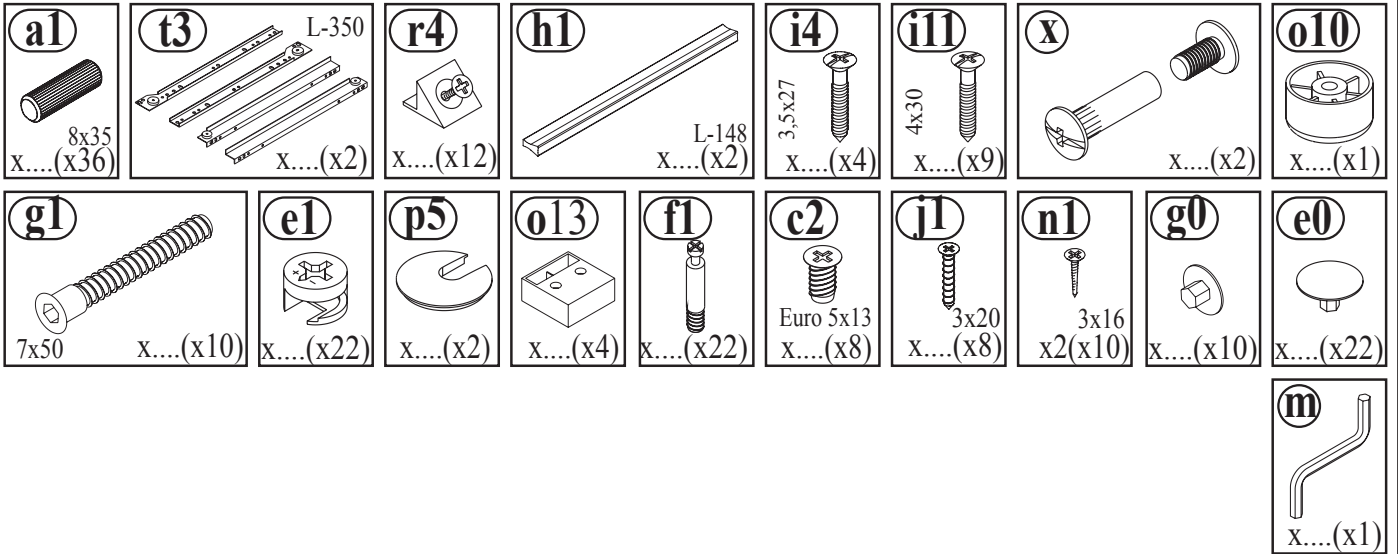
A=B



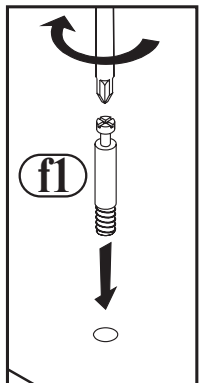
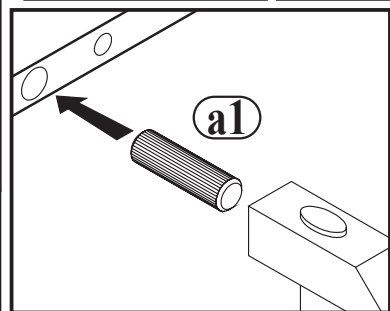
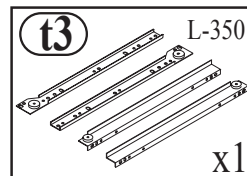
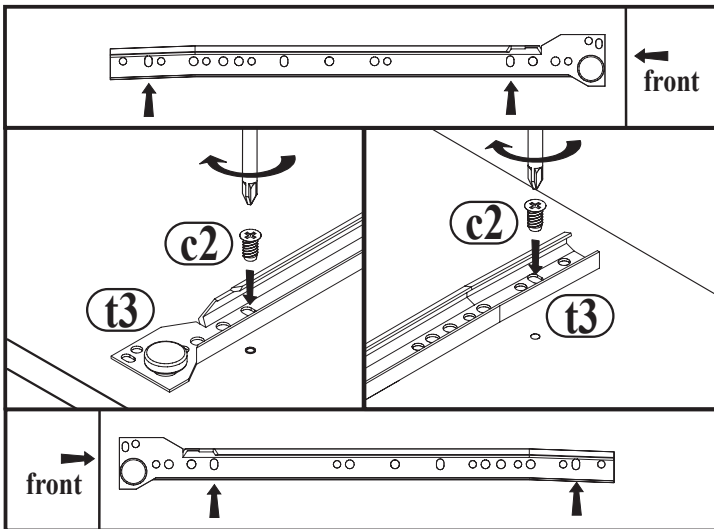
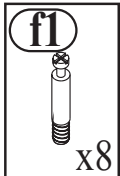
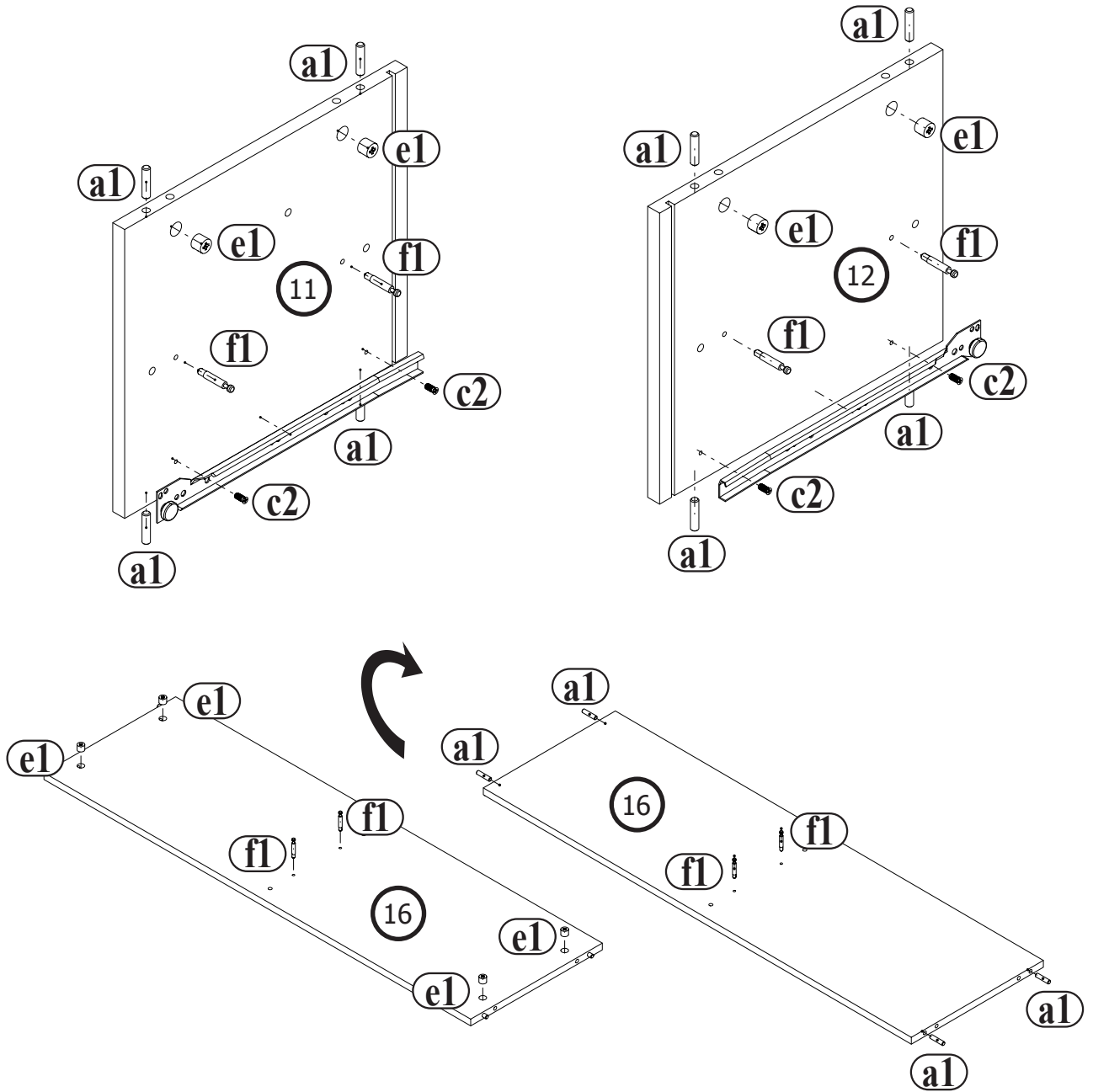
7



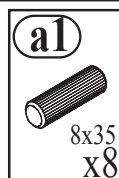
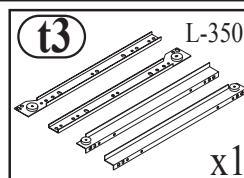
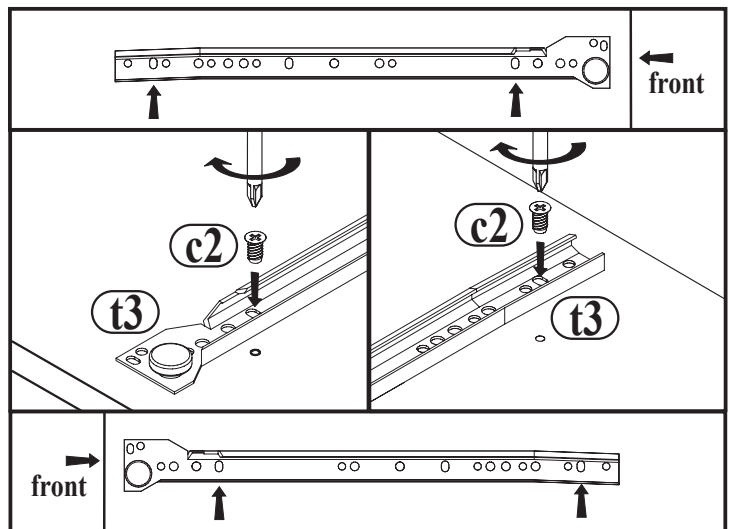
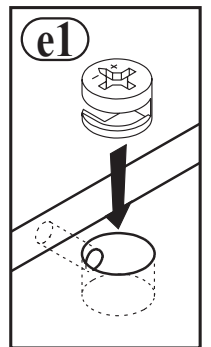
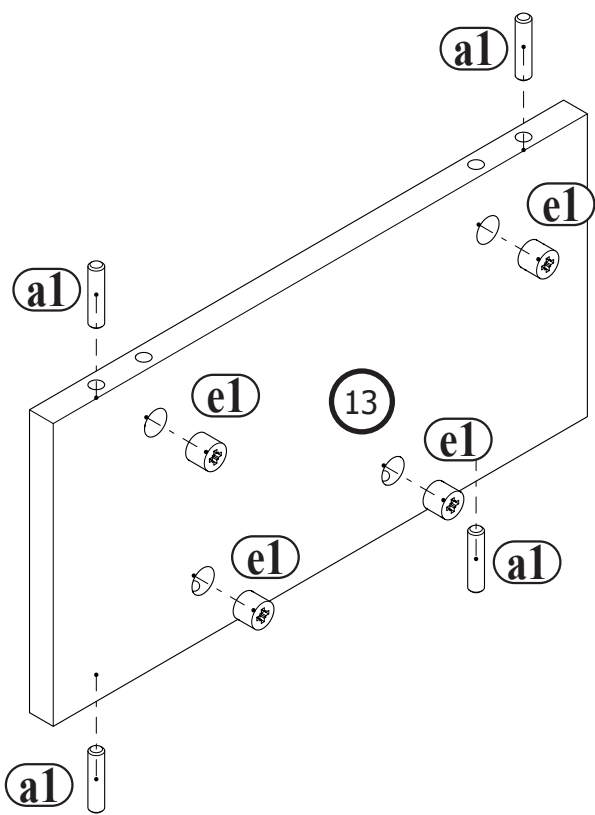
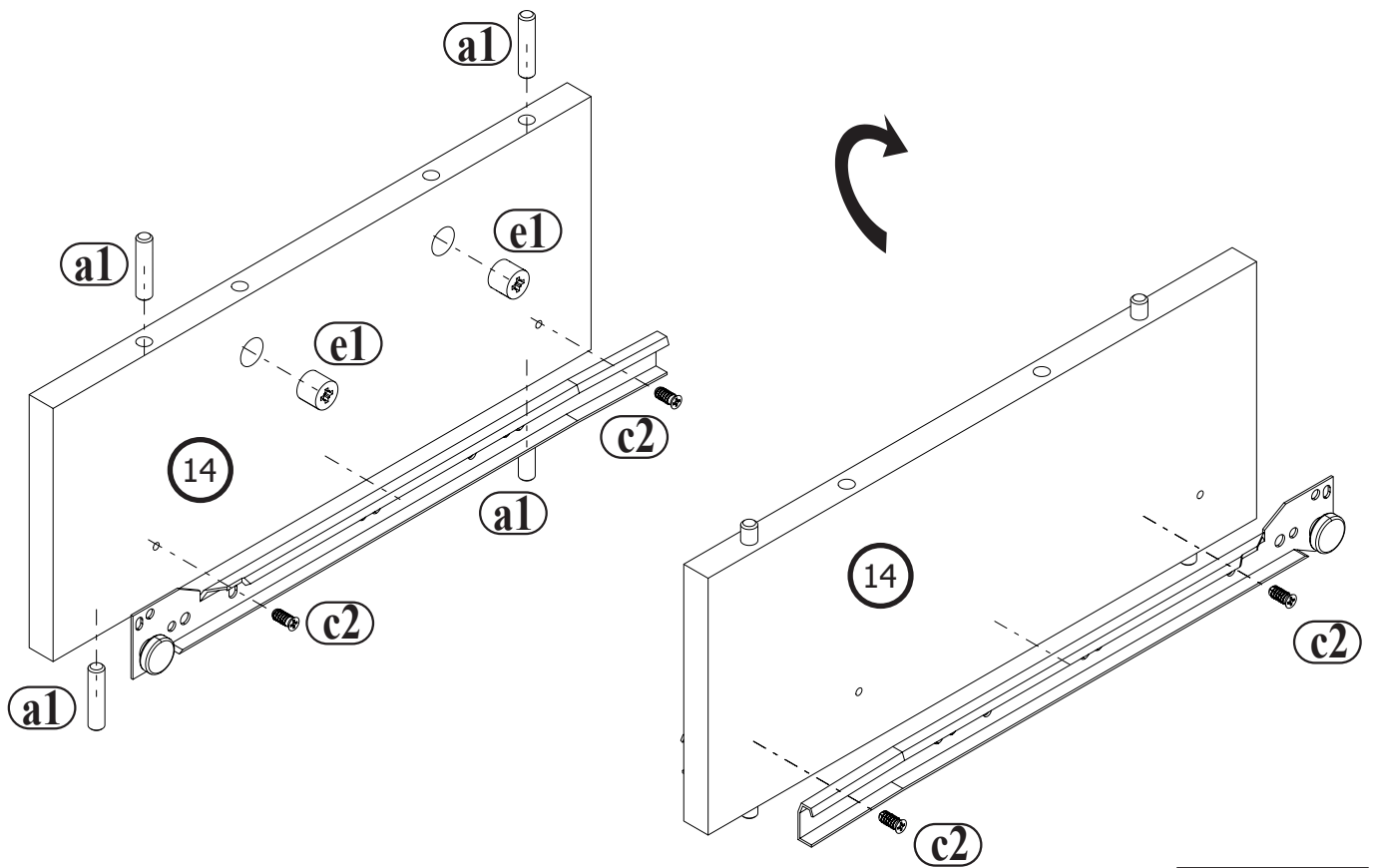
1 INSTRUKCJA MONTAŻU / NÁVOD NAPOUŽITE / MONTÁŽNÍ INSTRUKCE ИНСТРУКЦИЯ ПО ЦБОРКЕ / SZERELÉSI ÚTMUTATÓ



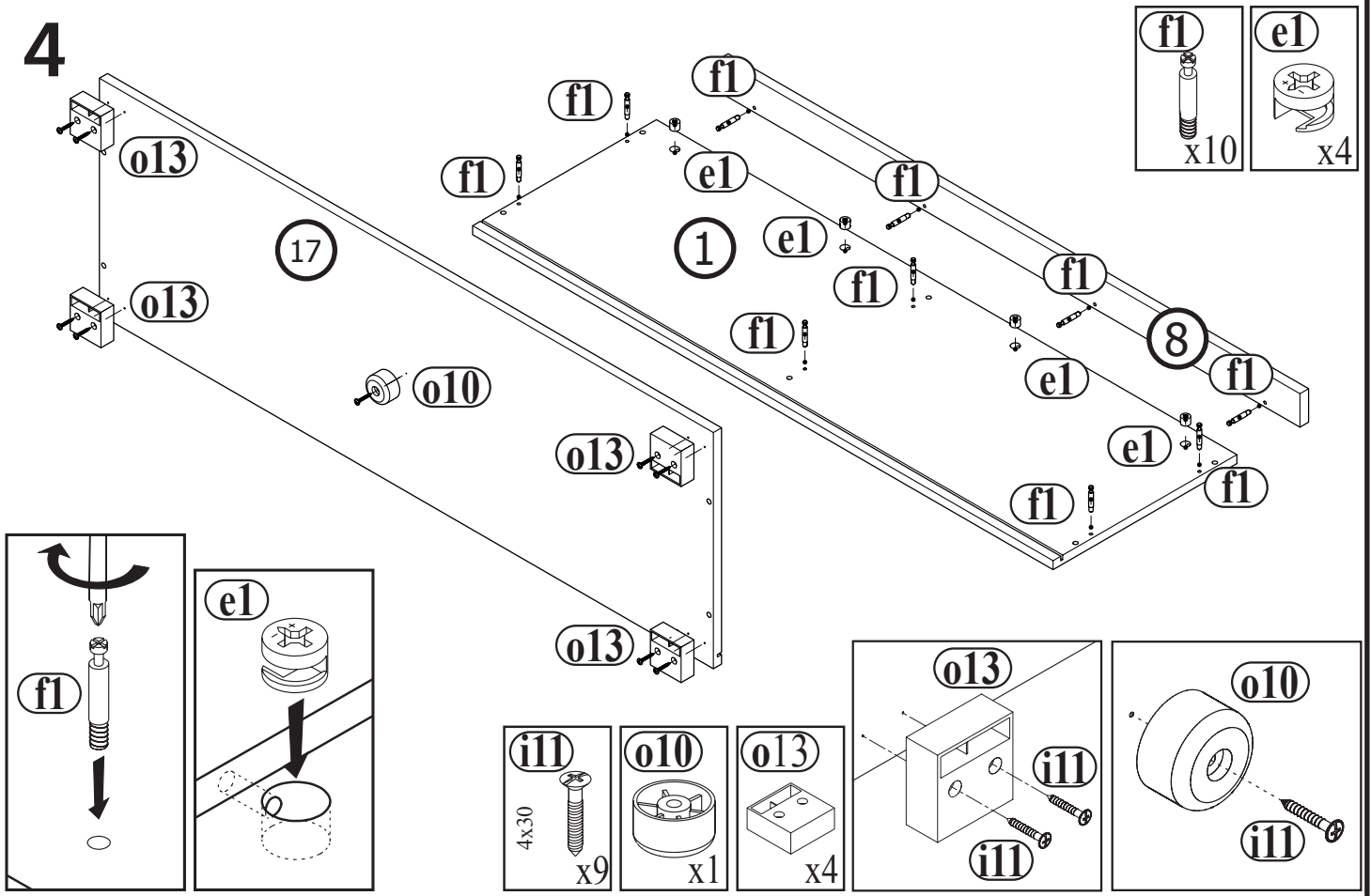
2



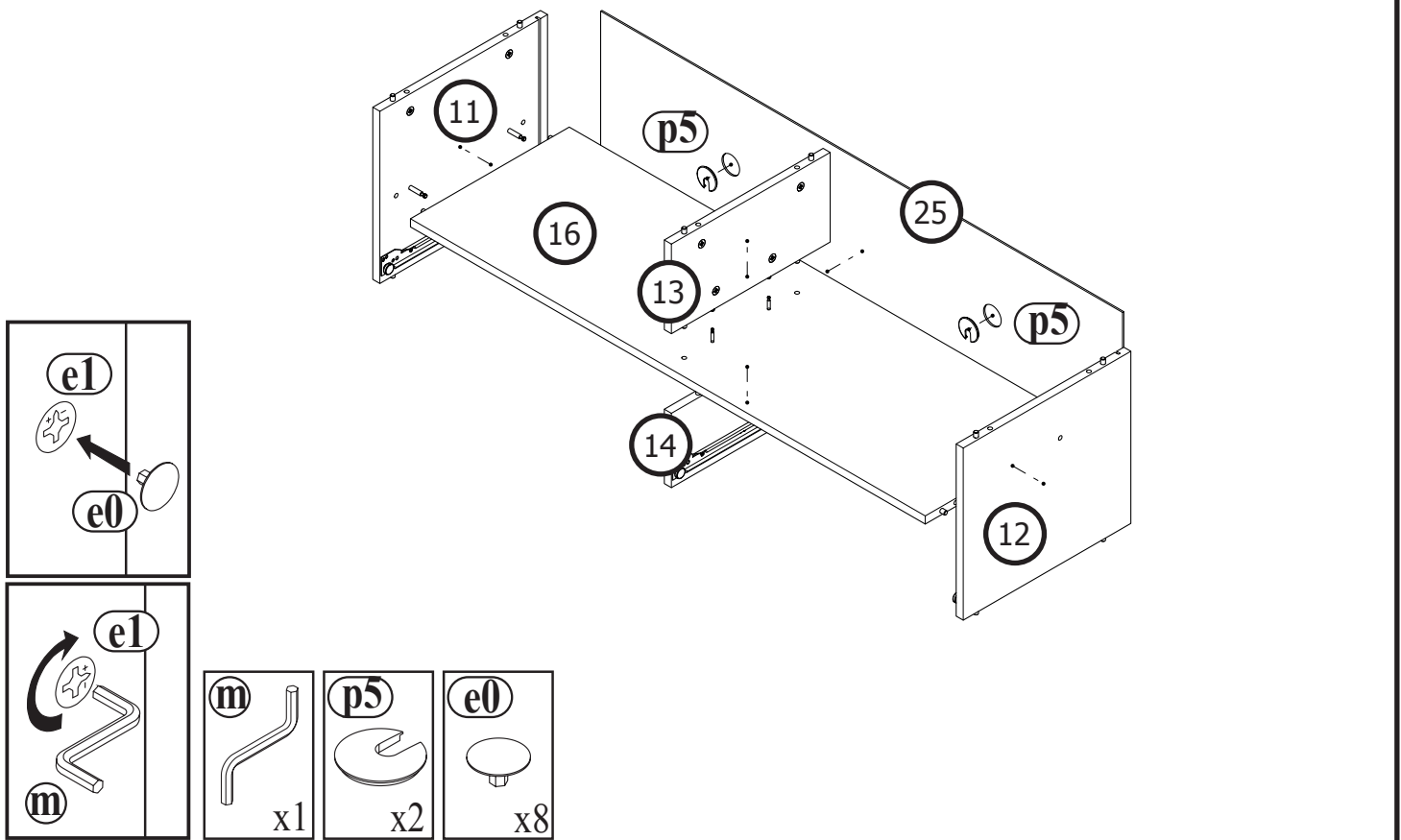
3



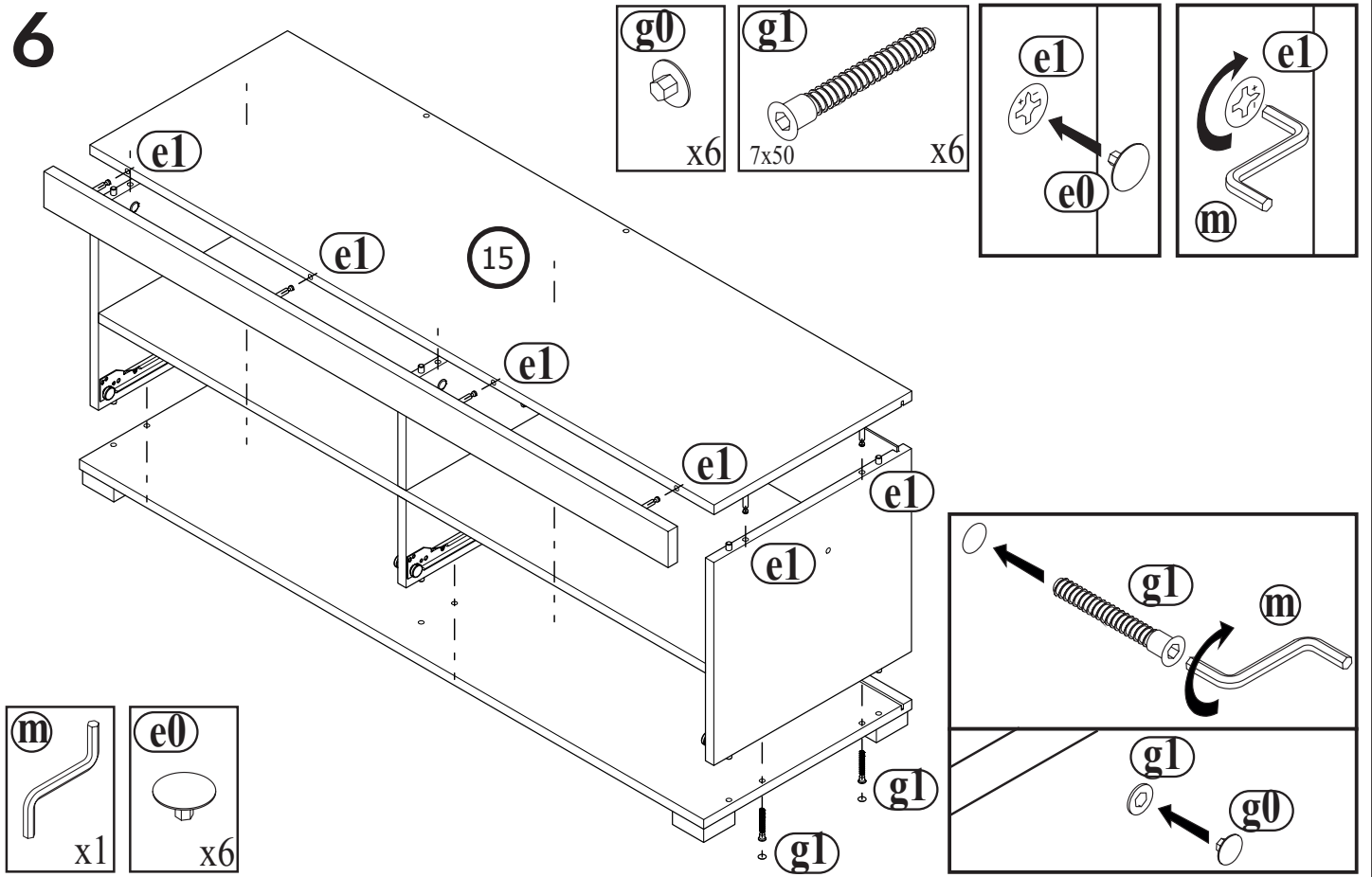
4



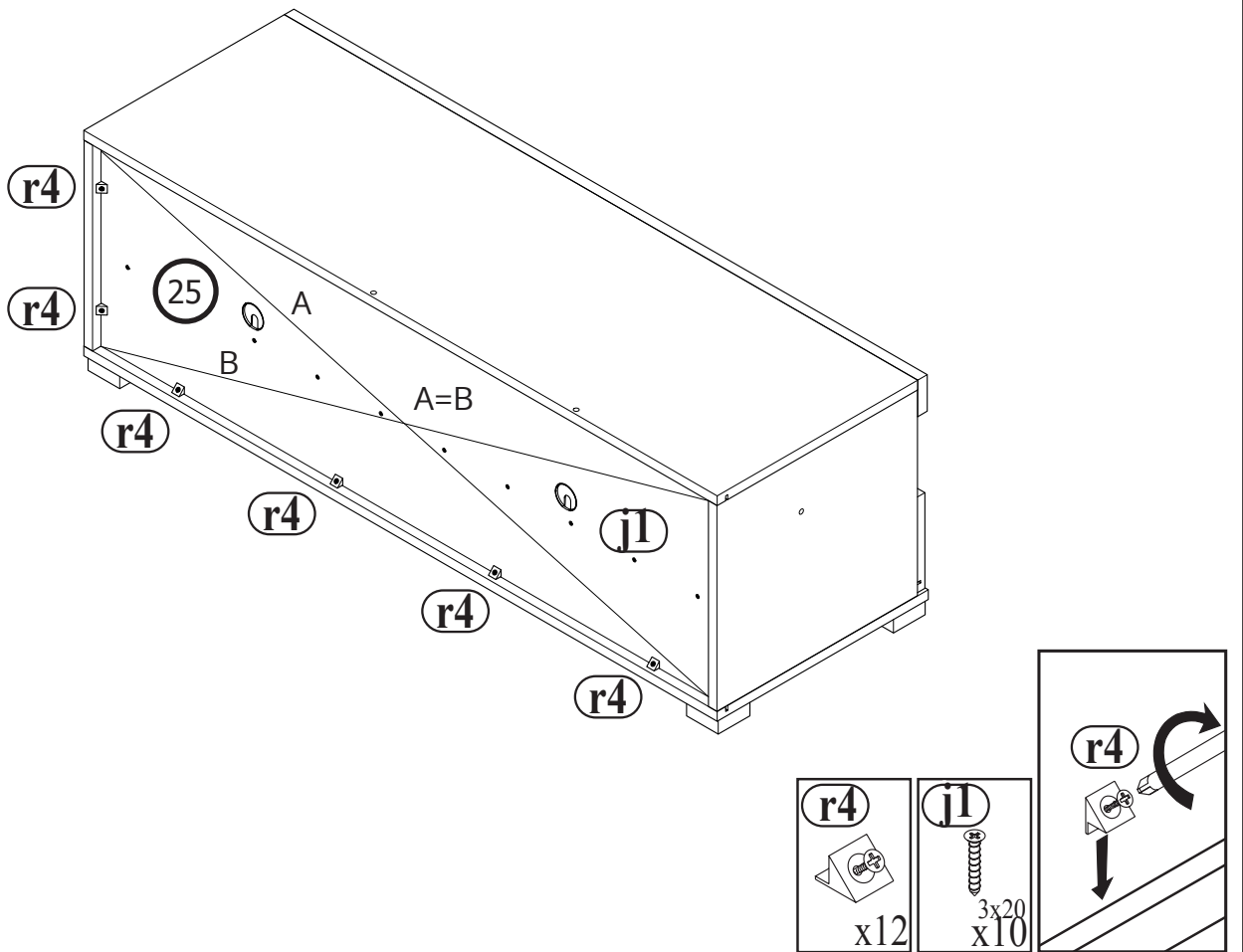
5



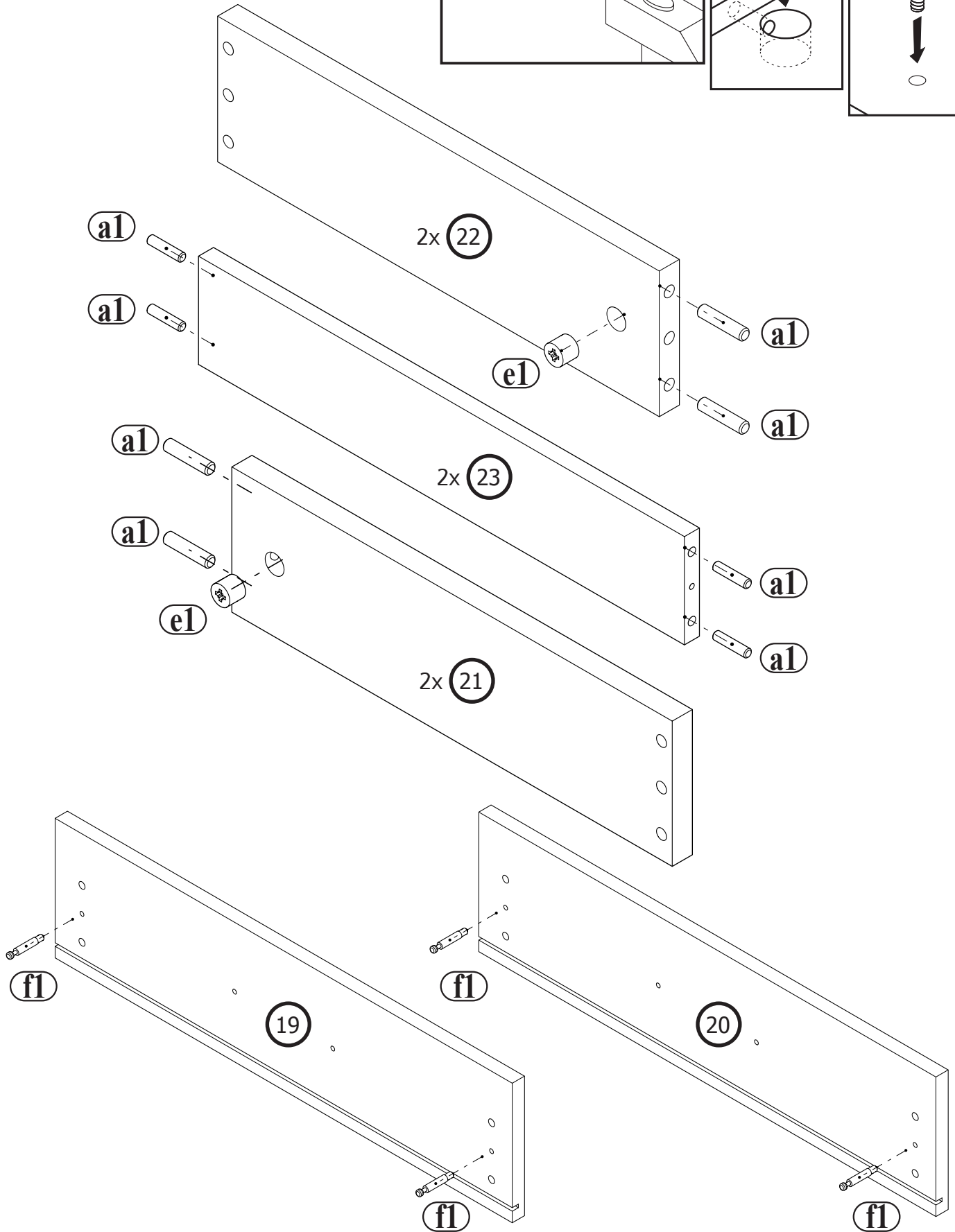
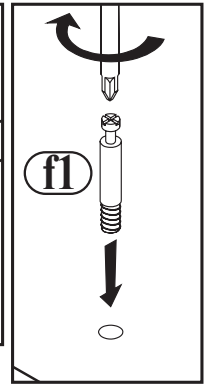
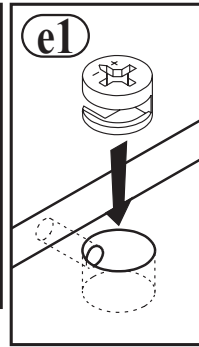
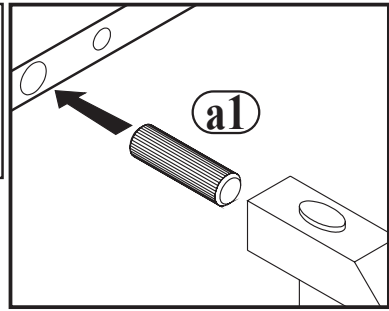
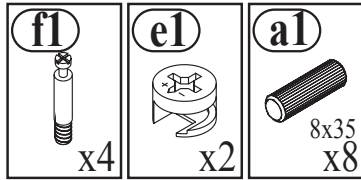
6



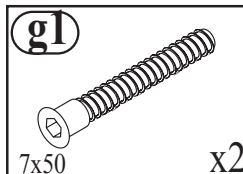
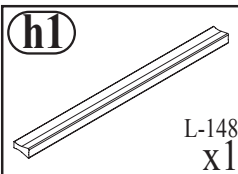
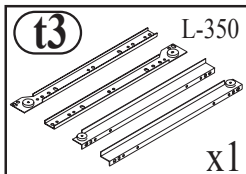
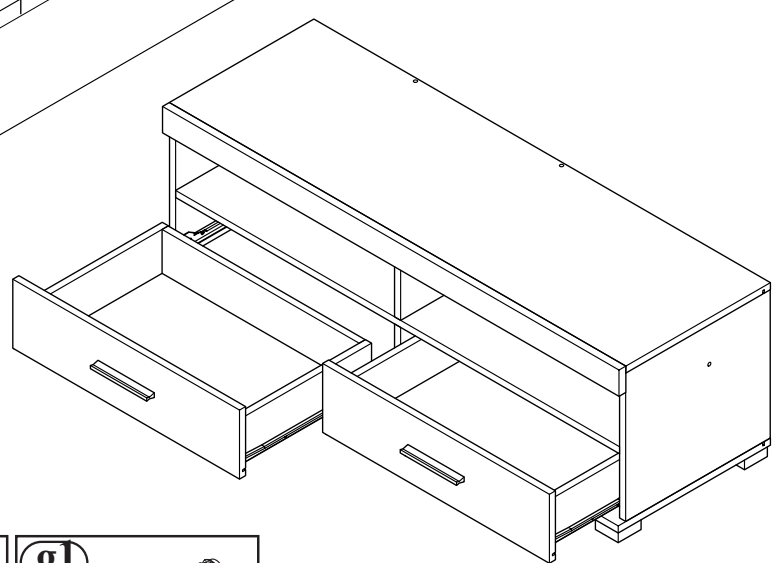
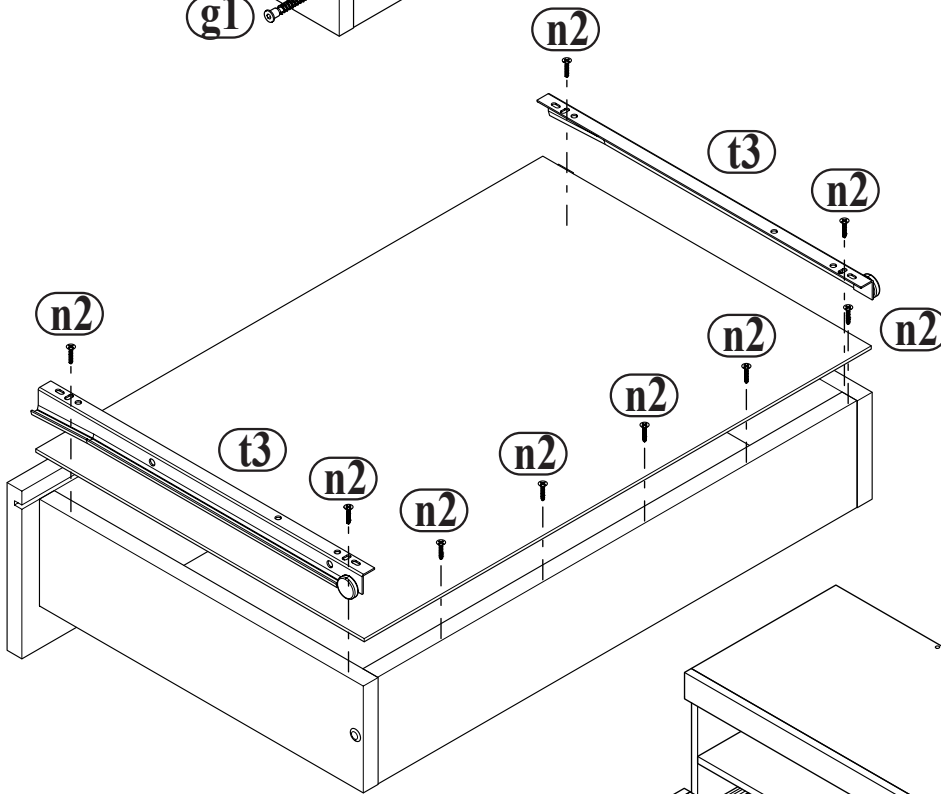
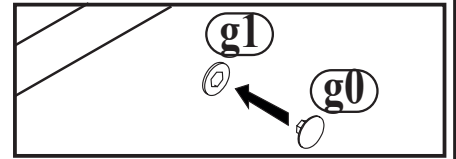
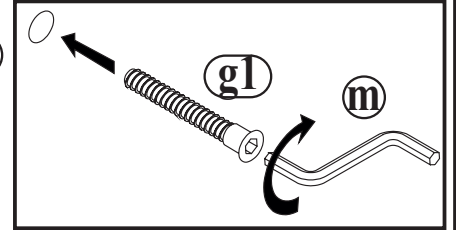
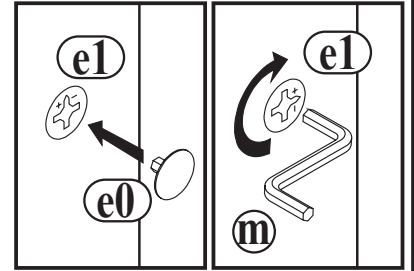
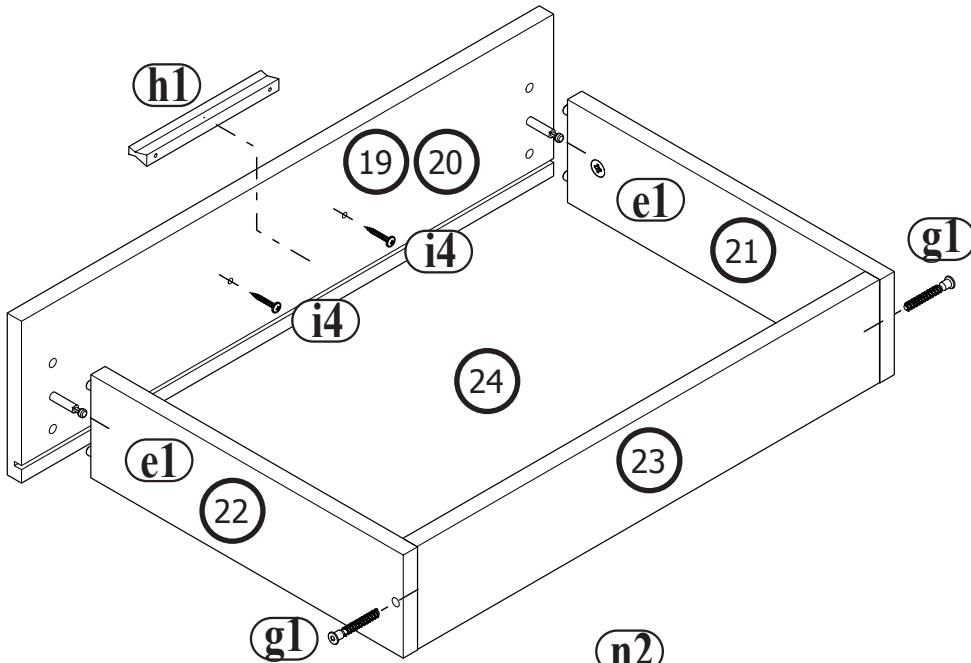
7

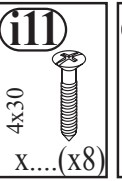
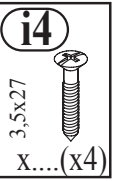
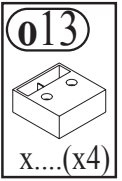
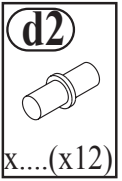
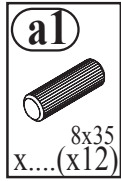
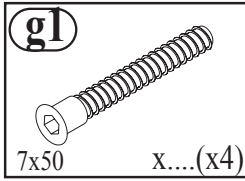
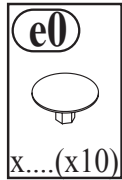
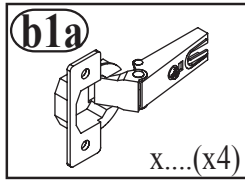
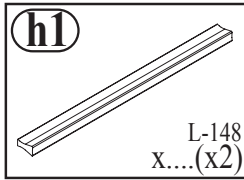
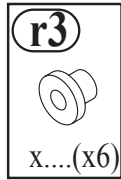
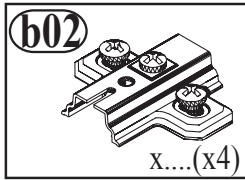
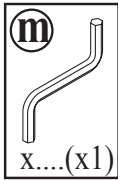


8

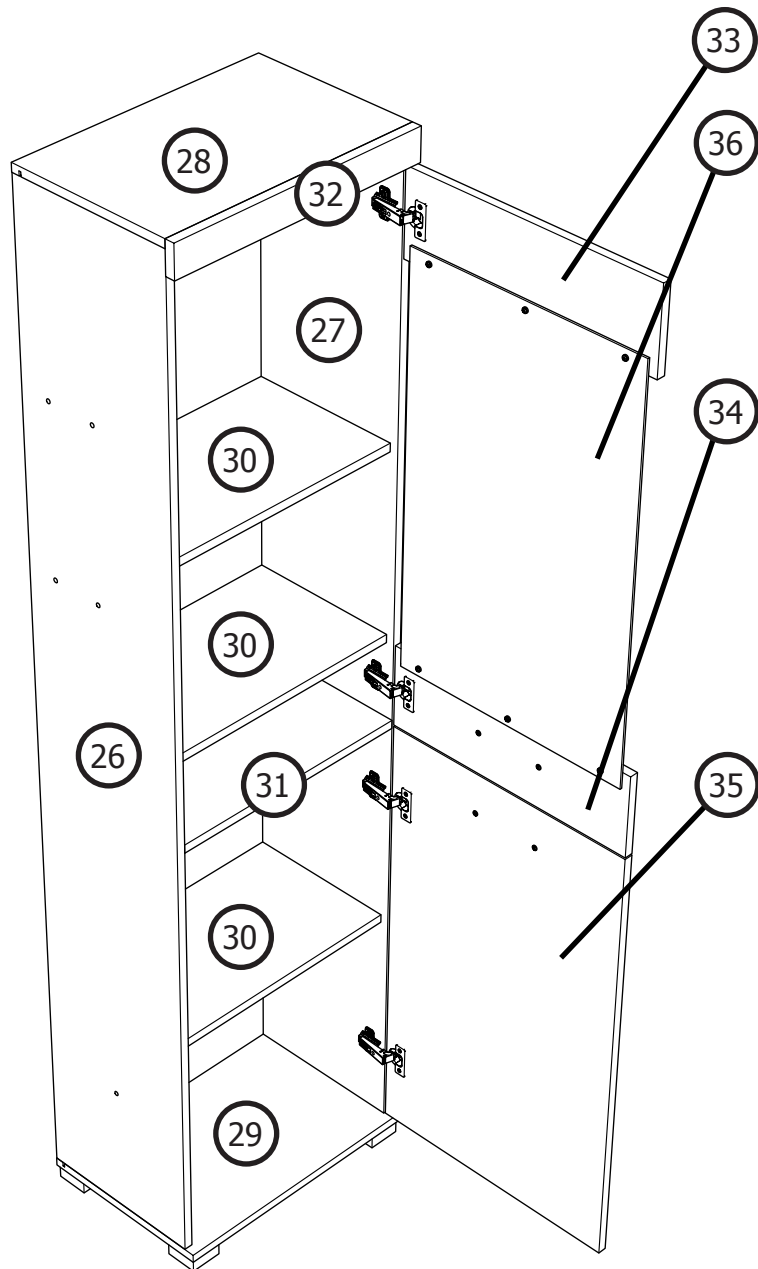


9x2

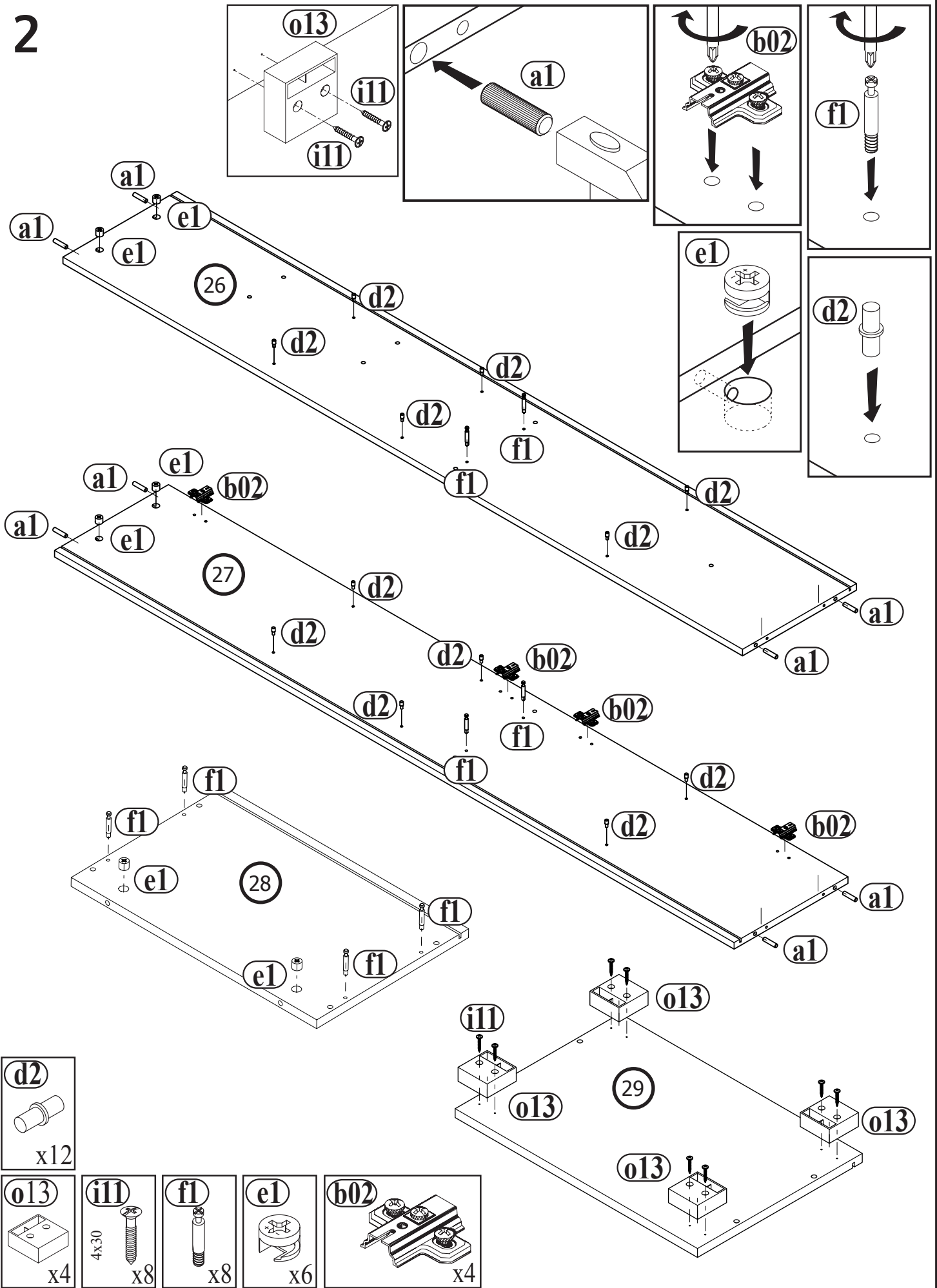




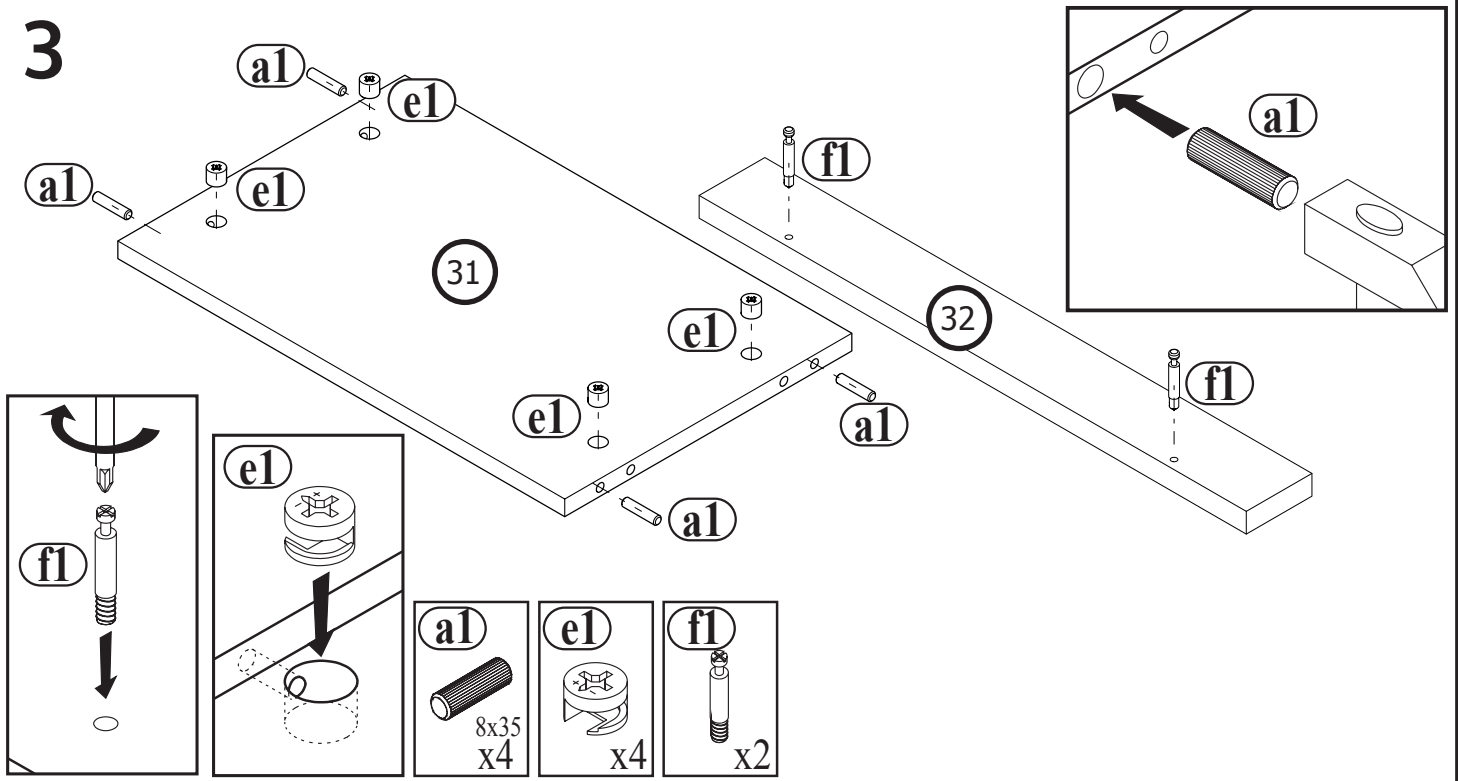
1



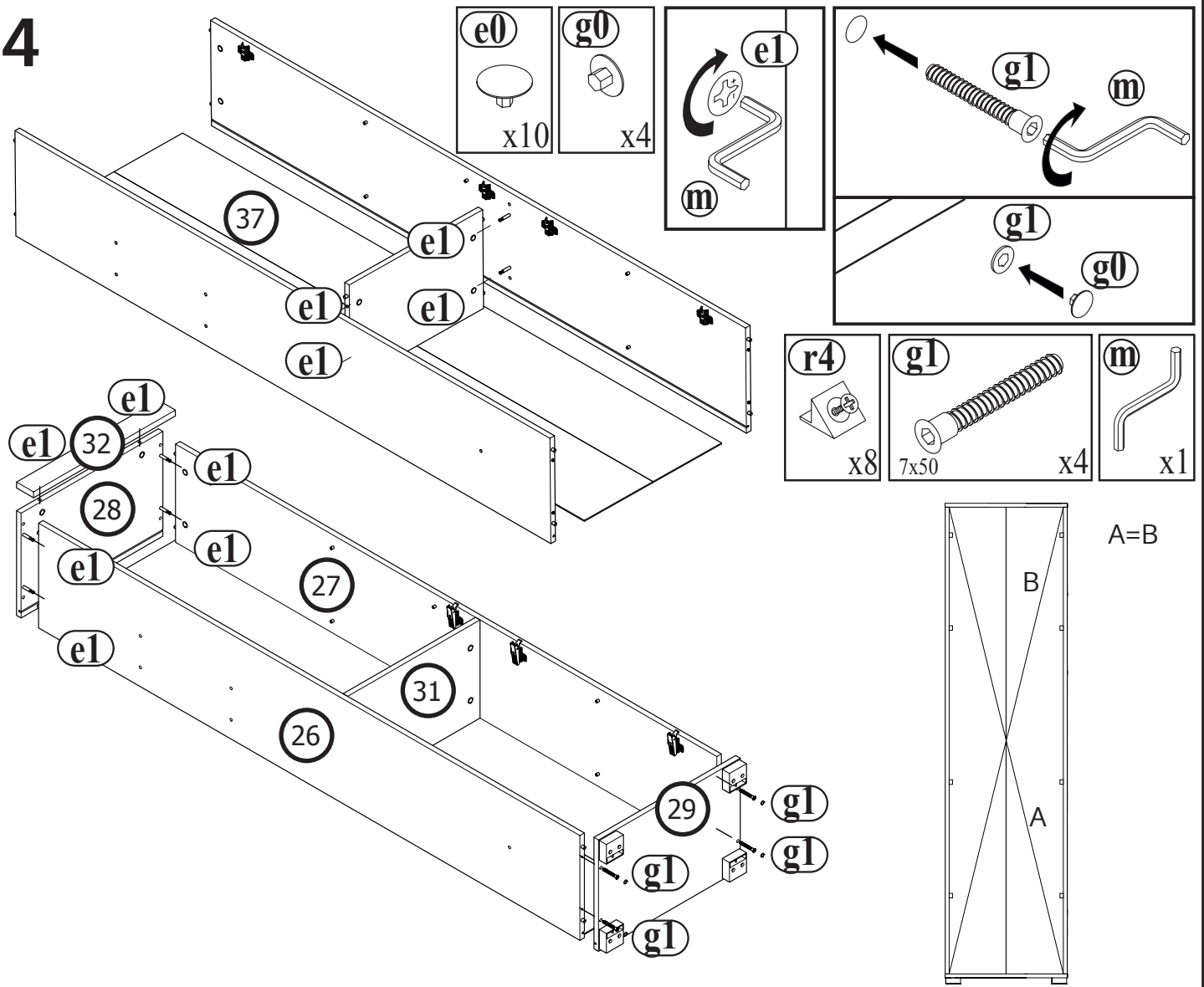
2

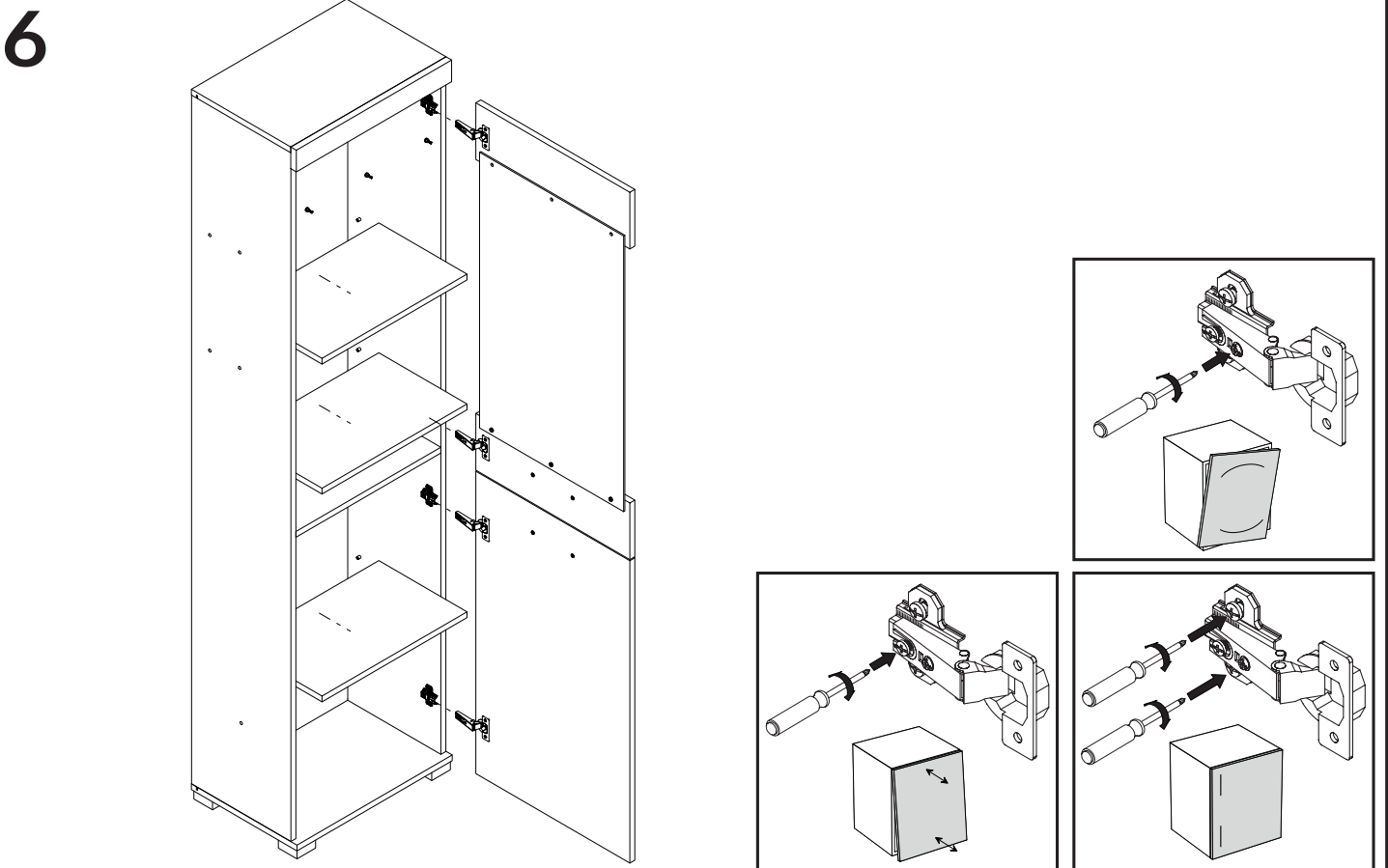
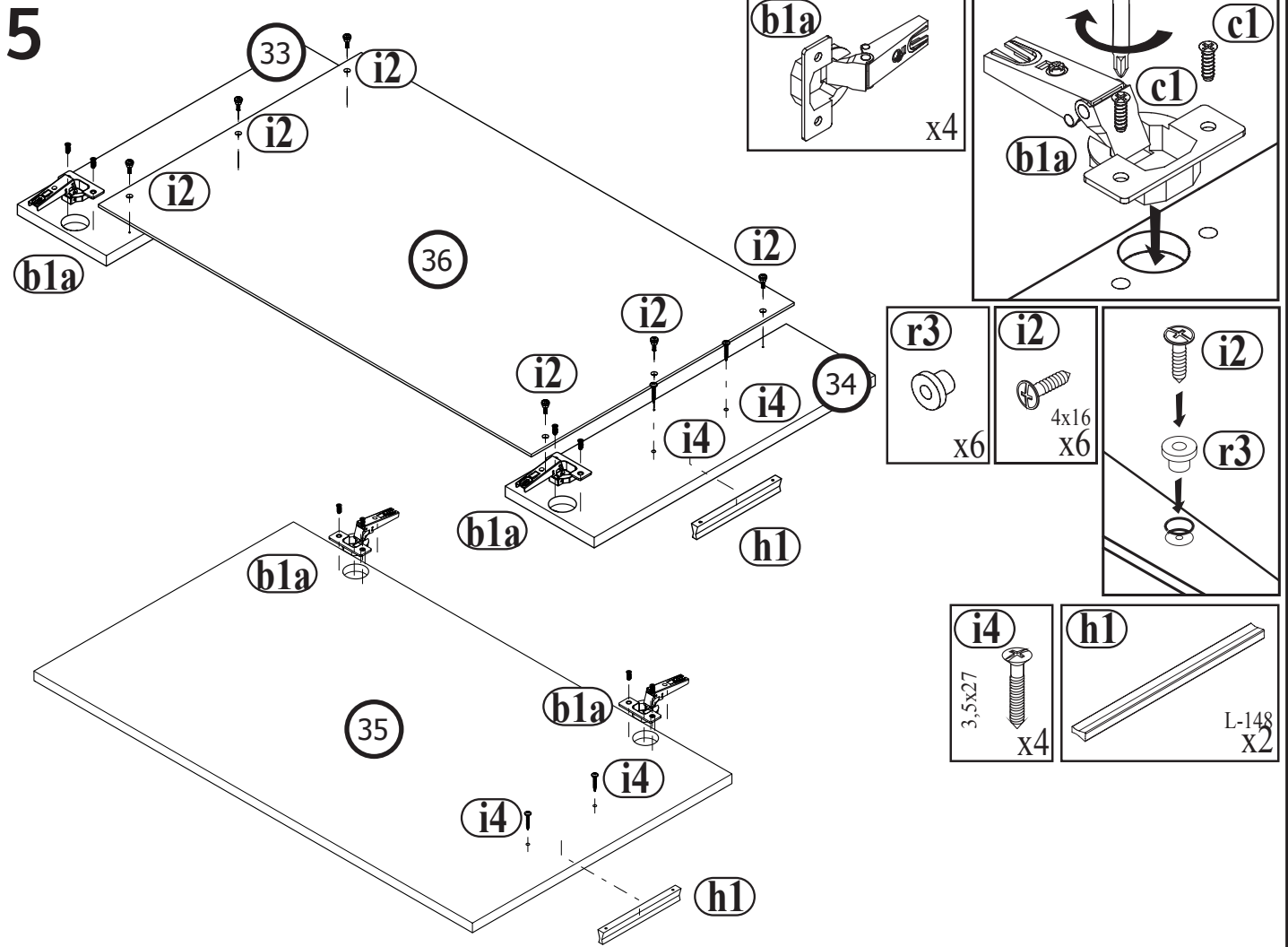


3

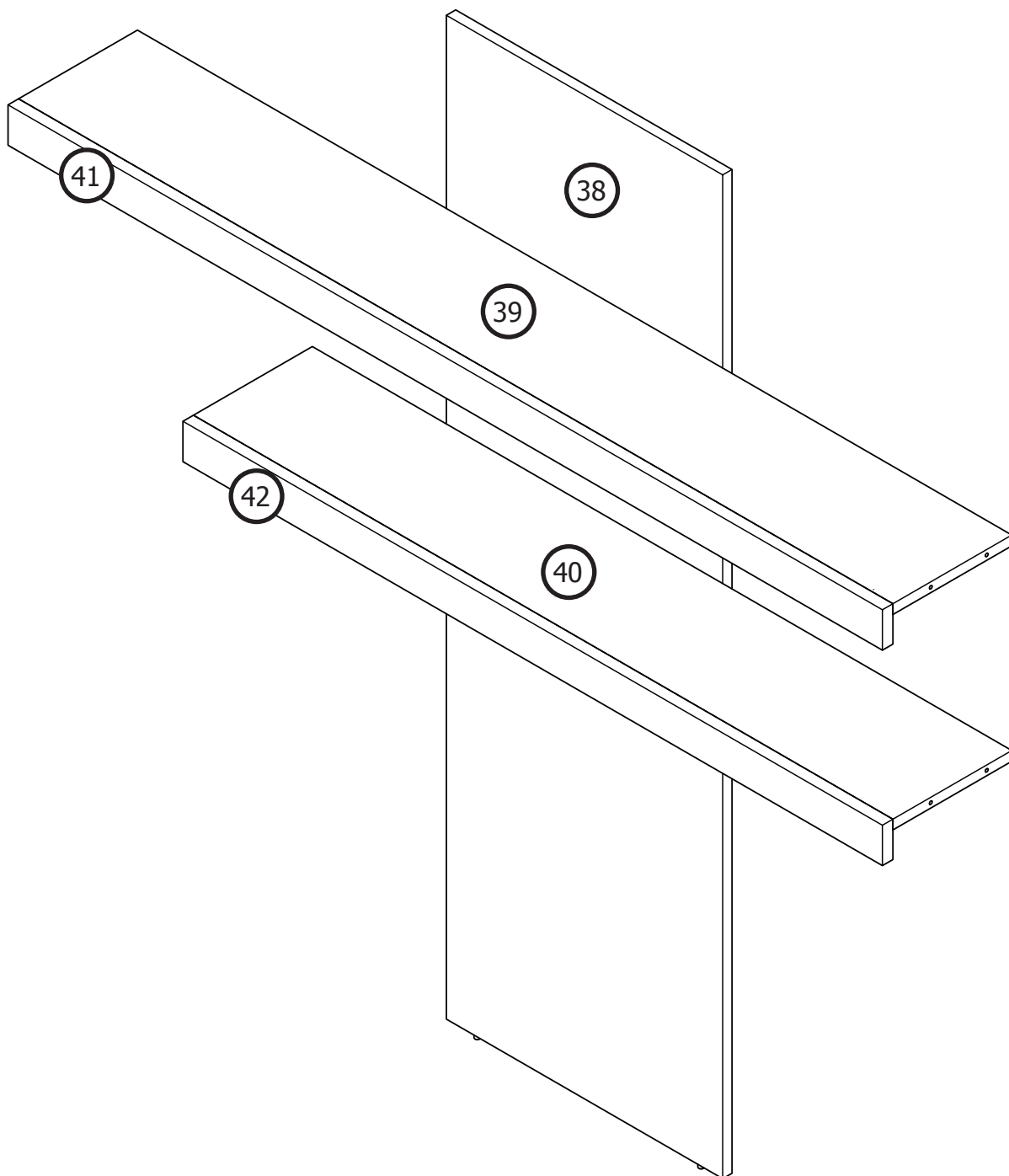
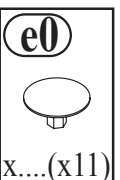
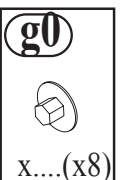
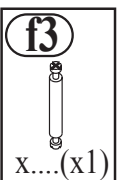
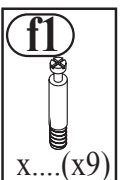
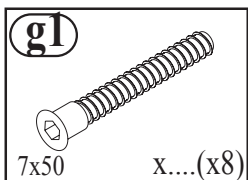
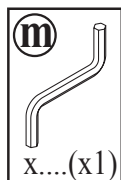


4

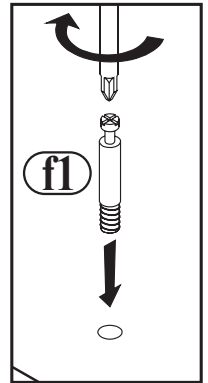
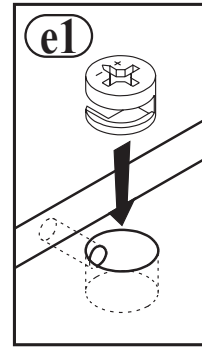
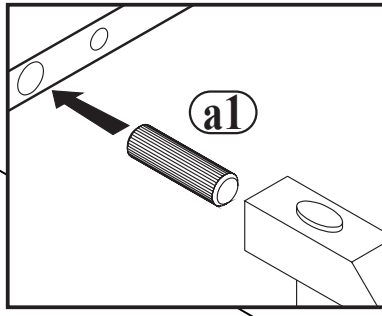
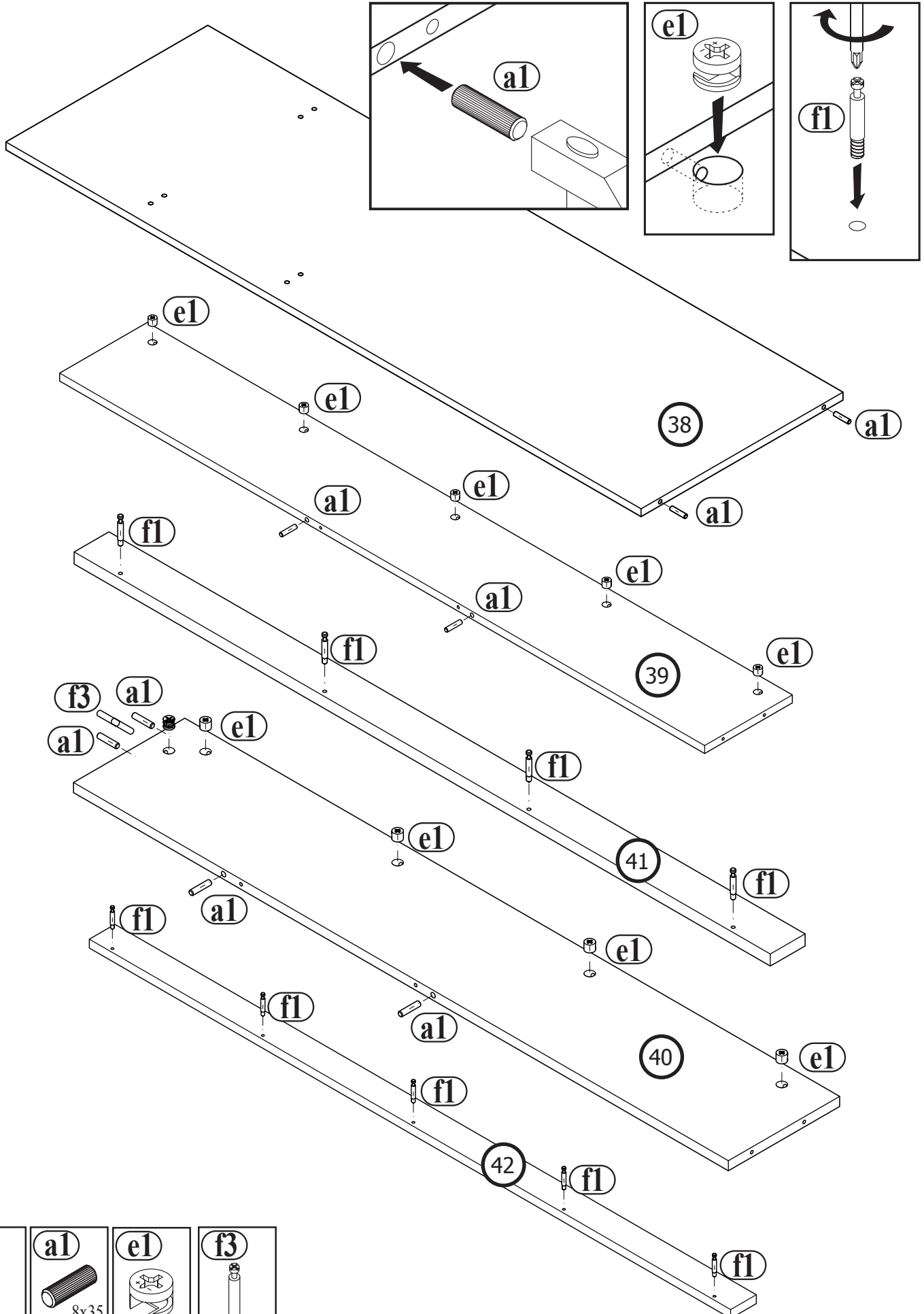





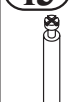


1

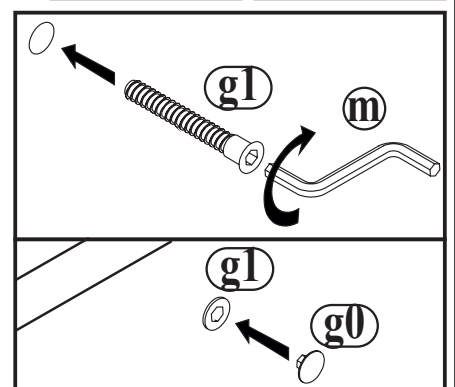
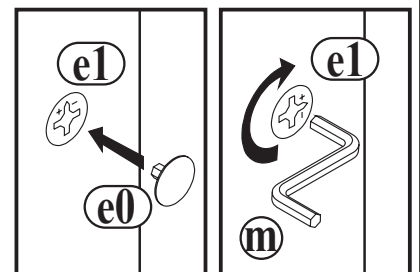
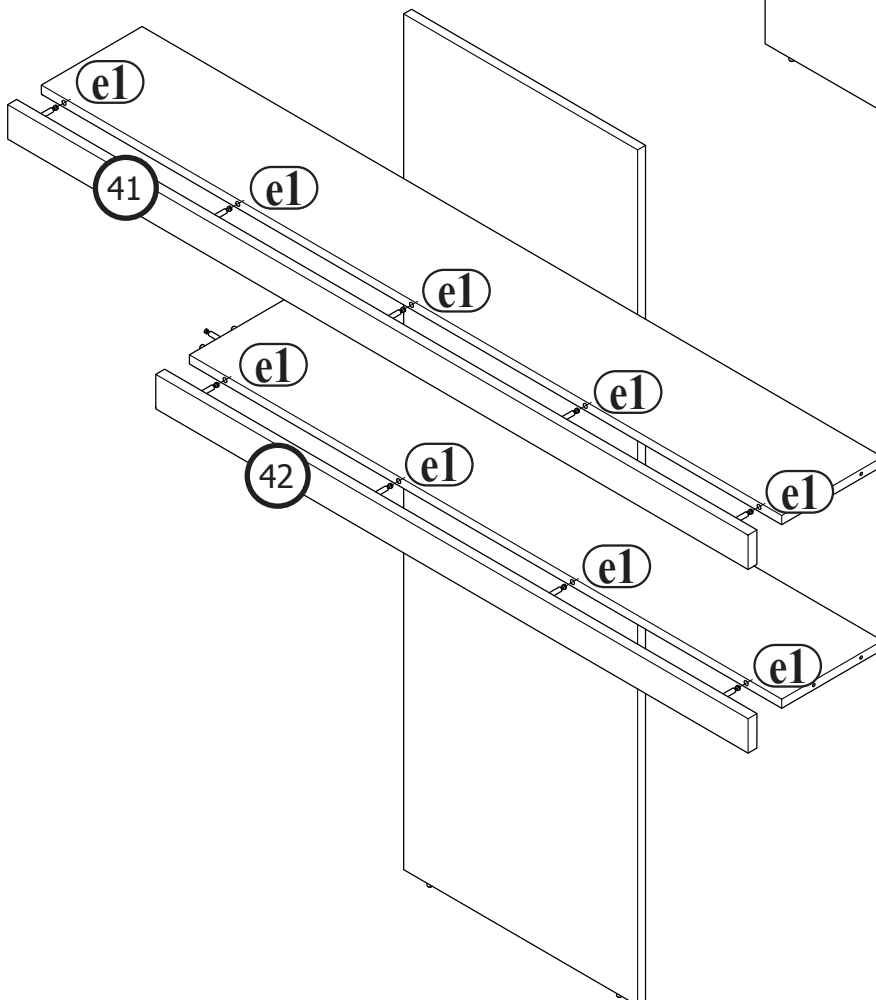
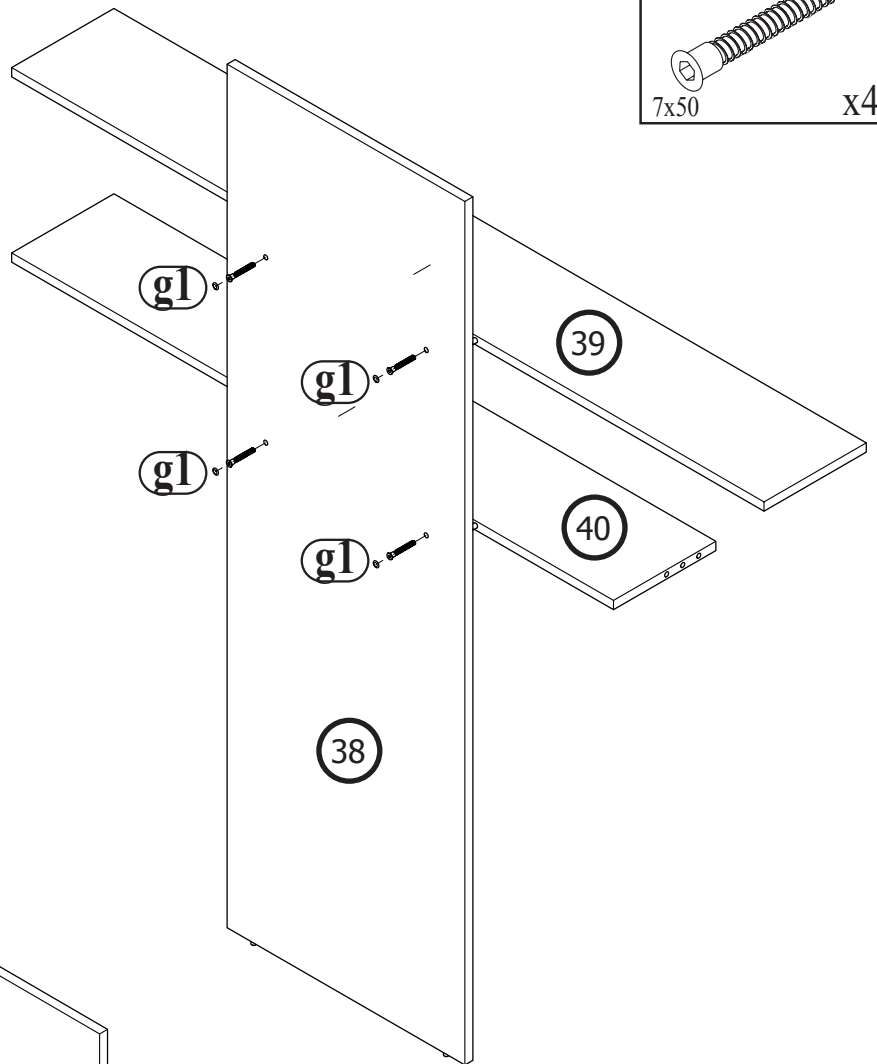
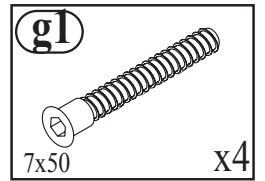


2



- | | | | |
|--|---|--|---|
| 
f1
x9 | 
a1
8x35
x8 | 
e1
x10 | 
f3
x1 |
|--|---|--|---|

3



4

