


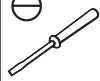

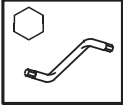
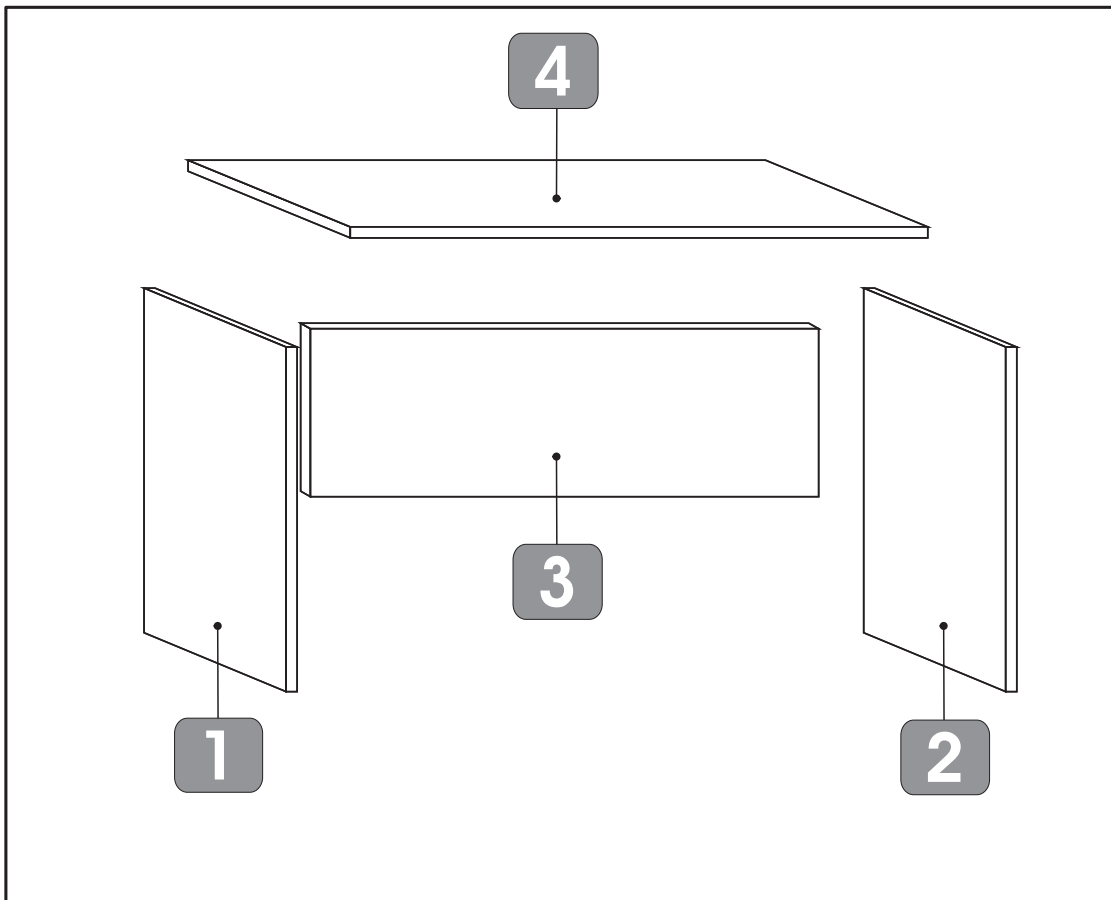


## MAG EURO

### 03 -- 50/20-21-22

 35 MIN	 x2			
				



*Avant de commencer, se reporter aux conseils de montage en annexe*

**Before starting, refer to the assembling advice in annex**

*Avanti di cominciare, riportate agli consigli di montaggio*

**Vor die montage, bitte beiliegende anweisungen folgen**

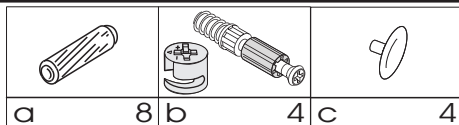
*Antes de començar, adiar se aos conselhos de montagem em anexo*

**Antes de empezar consulte los consejos para el montaje**

*Przed rozpoczęciem zapoznać się załączoną instrukcją montażu*

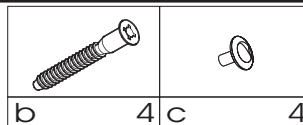
Bag

2



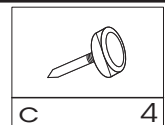
Bag

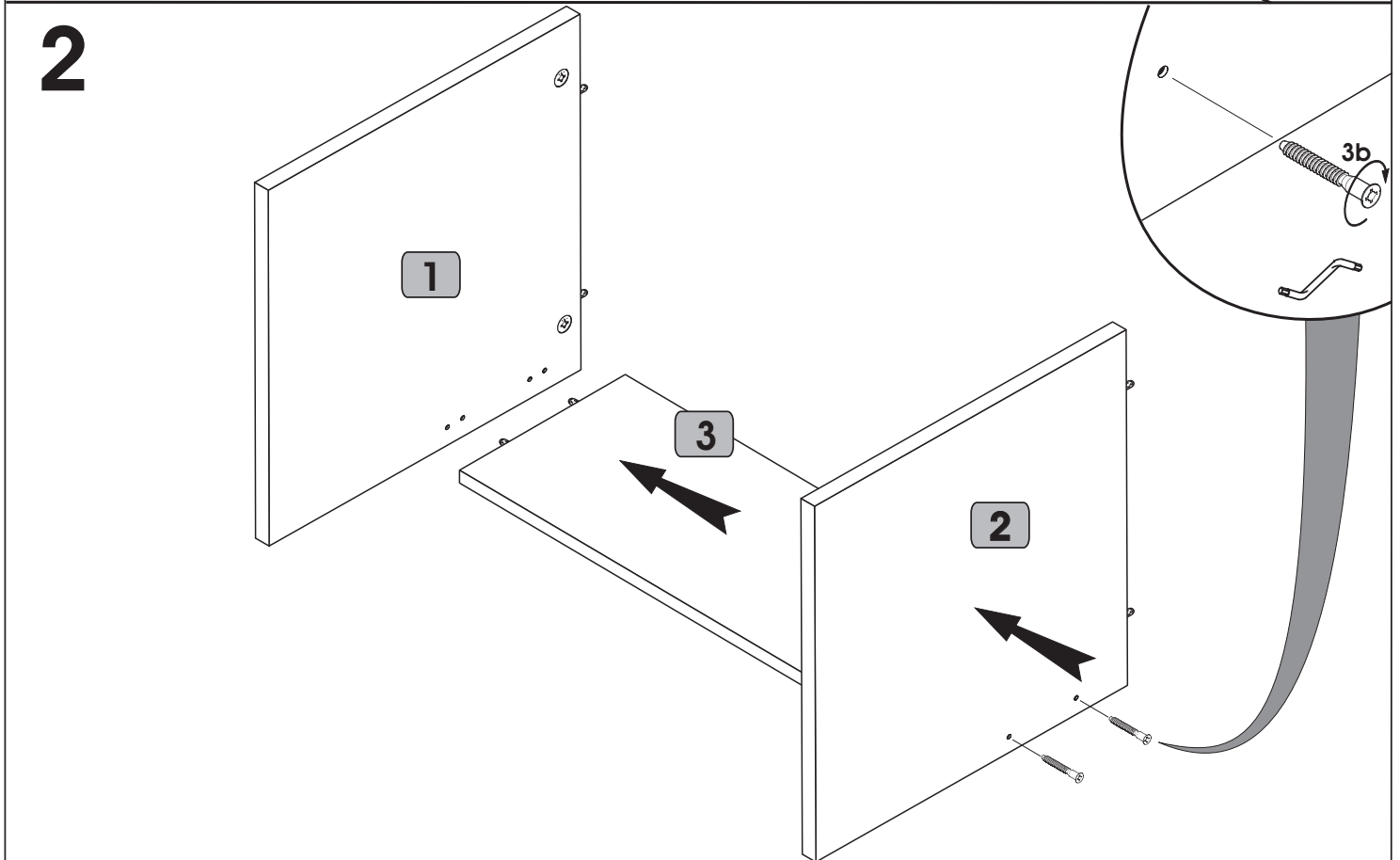
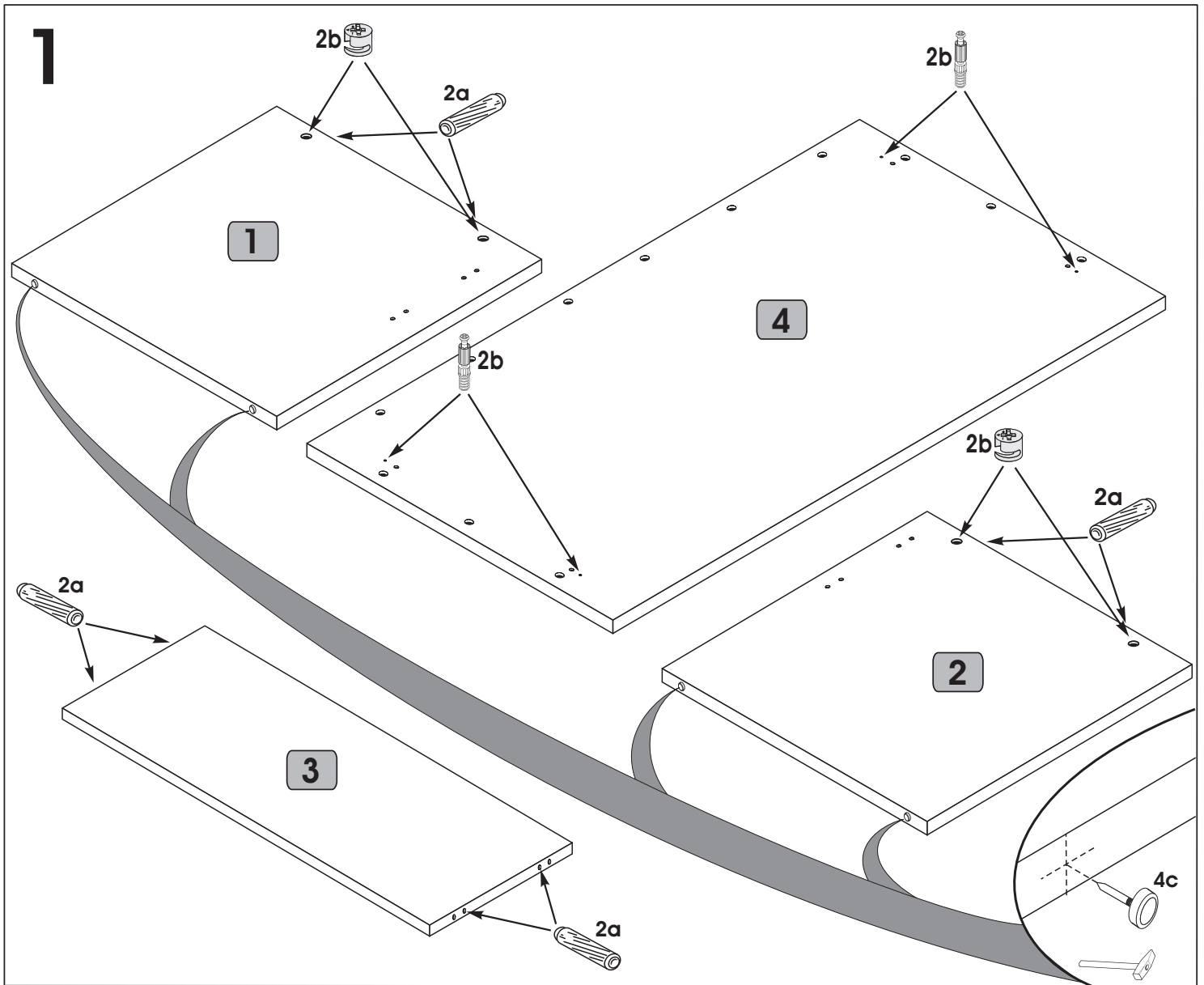
3



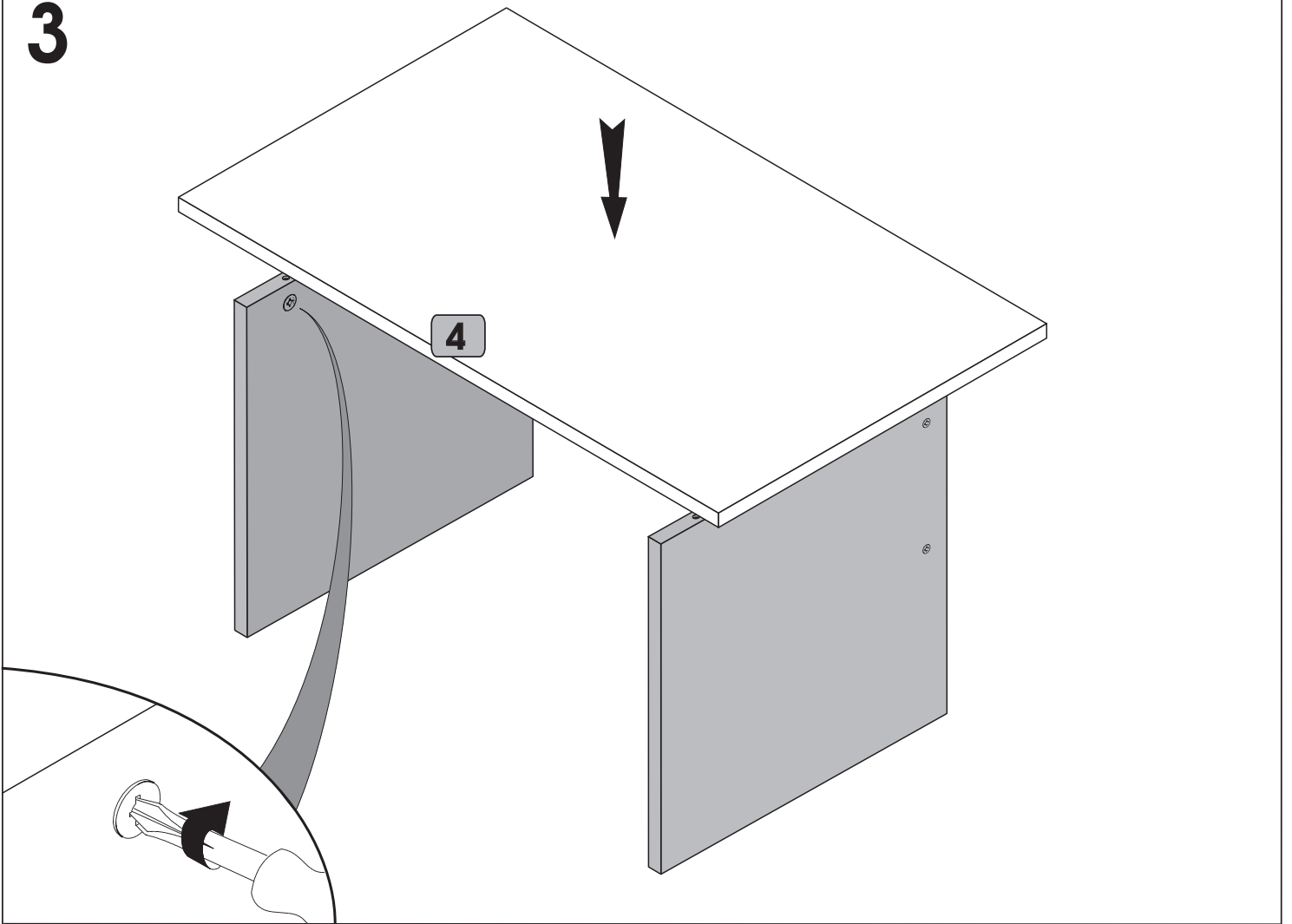
Bag

4





3



4

