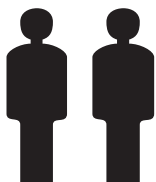
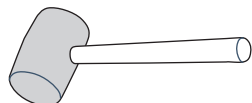
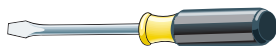
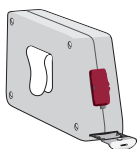


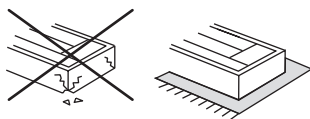
MONTAGEANLEITUNG INSTRUKCJA MONTAŻOWA



**2 Personen
 2 Osoby**



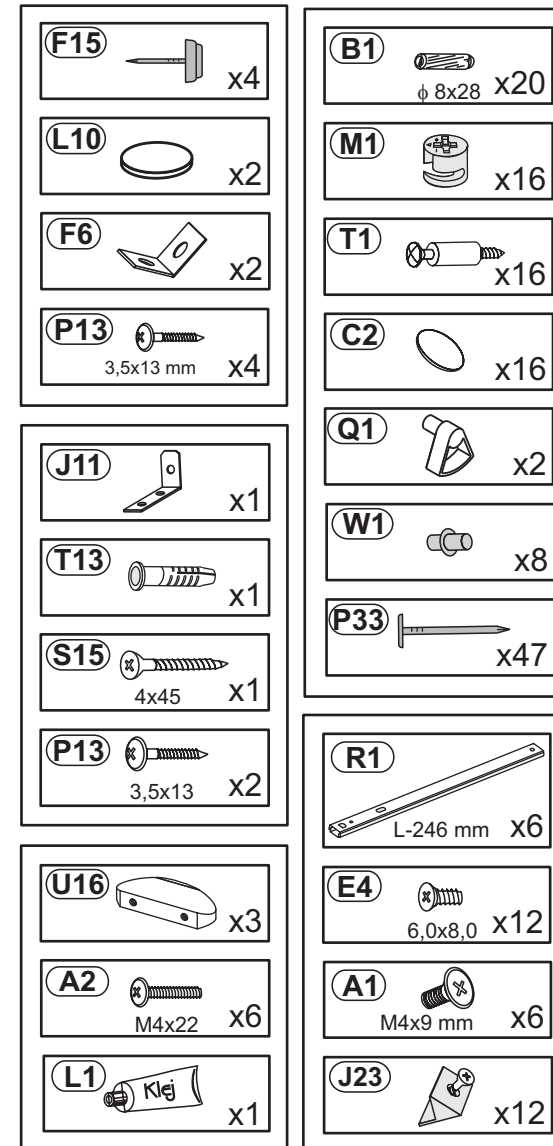
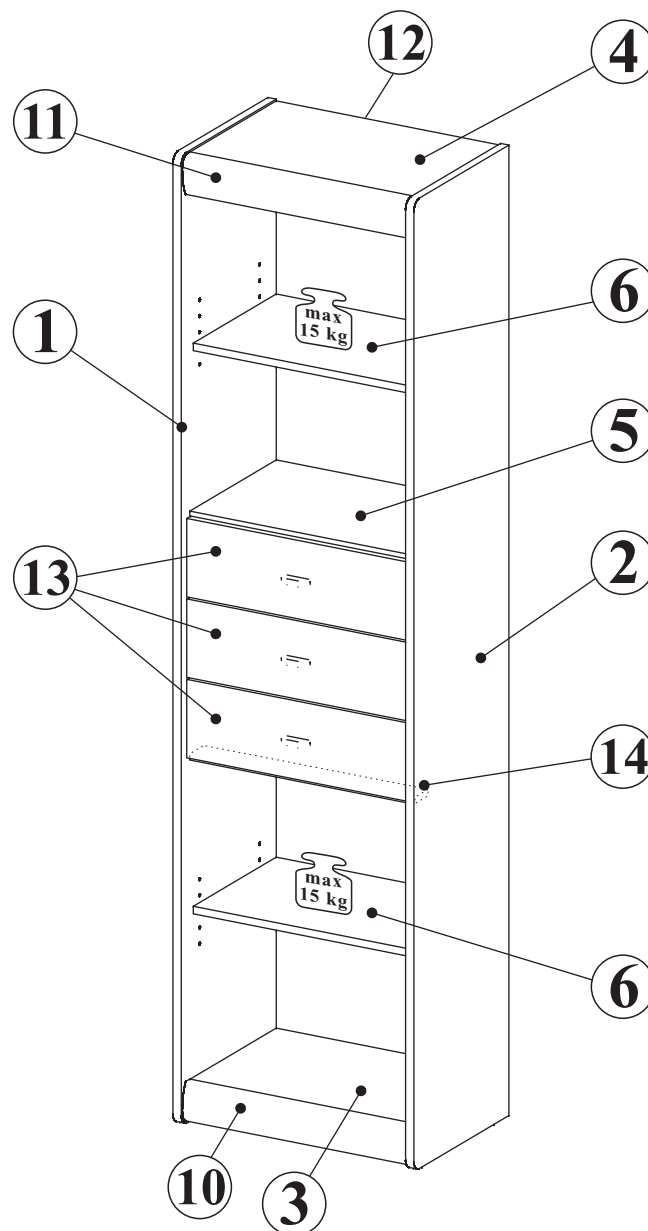
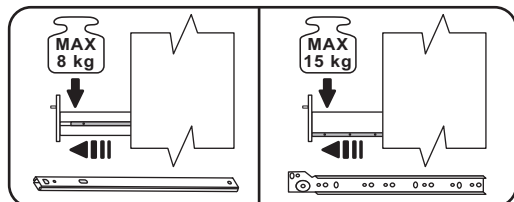
**MONTOWAĆ
 NA ROZŁOŻONYM KARTONIE!**

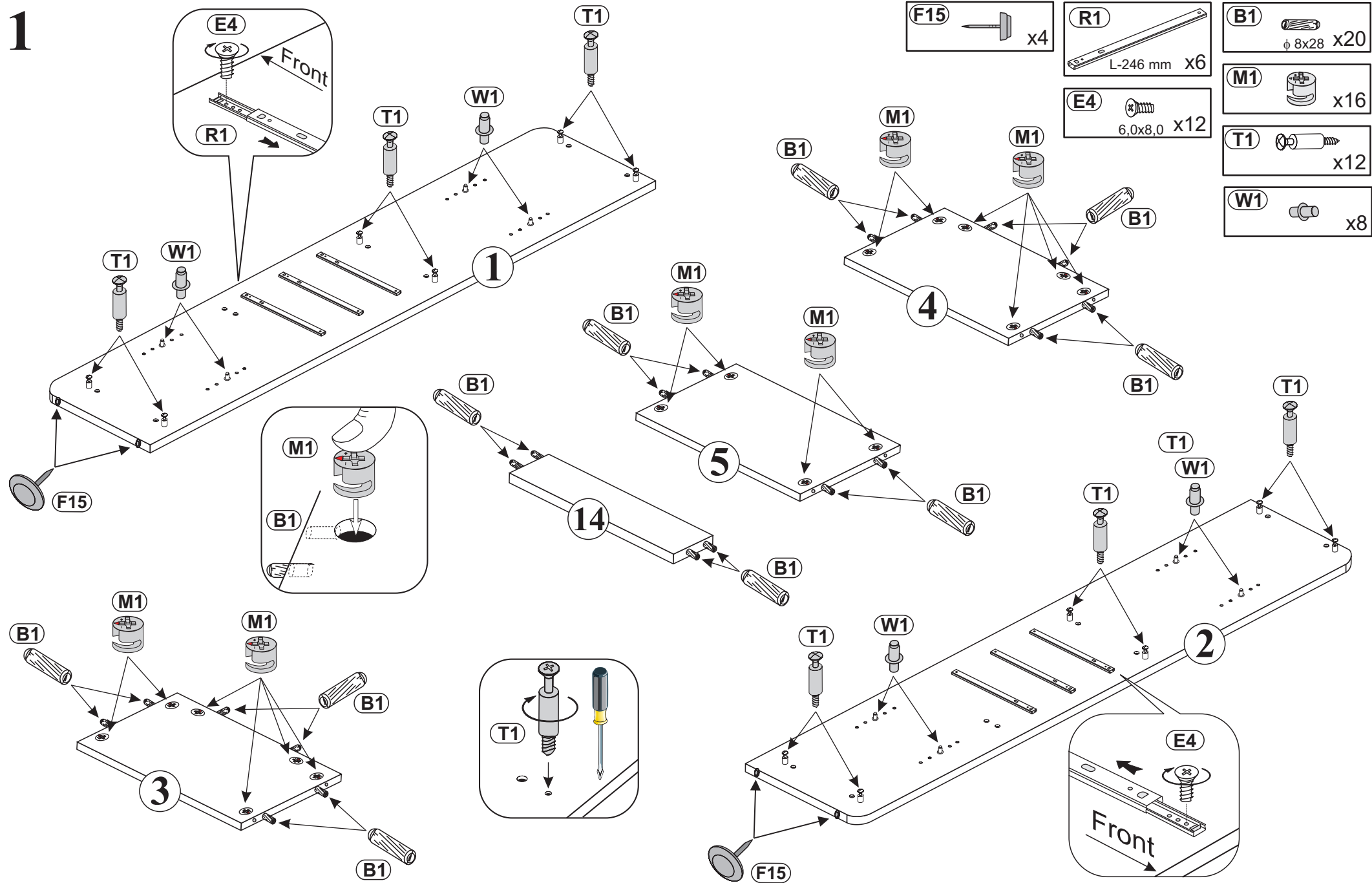


**Wskazówka dotycząca
 pielęgnacji!**

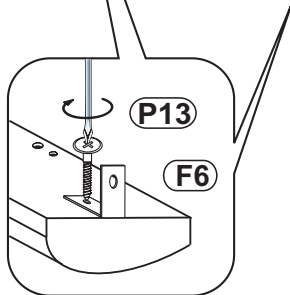
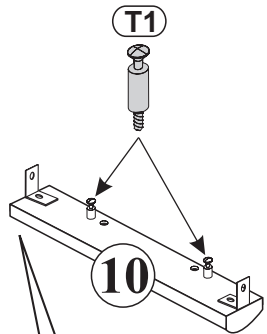
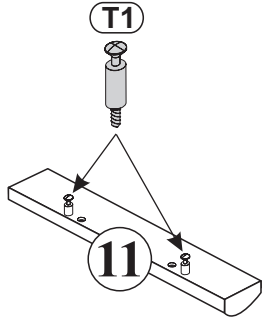
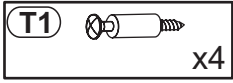
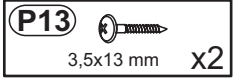
Proszę czyścić tylko suchą
 lub lekko wilgotną szmatką do kurzu.
 Nie używać żadnych środków szorstkich!
 Maksymalne obciążenie półek w kg:

Stärke/Gr.	Spanplatte/Płyta		
Länge/Dł. mm	15	18	22
0<400			
401<600	40	40	40
601<800	24		
801<1000	15	30	

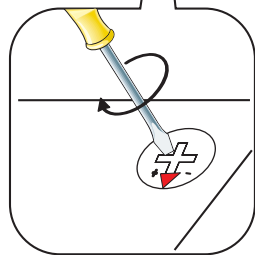
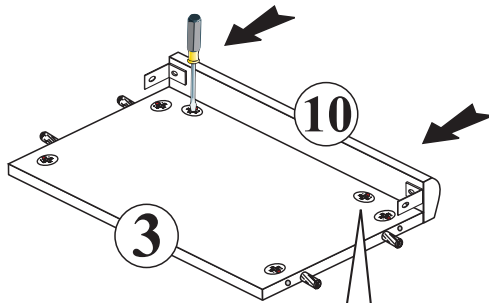
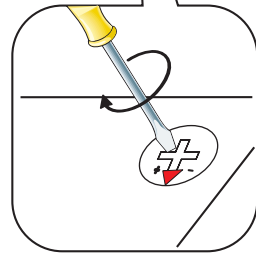
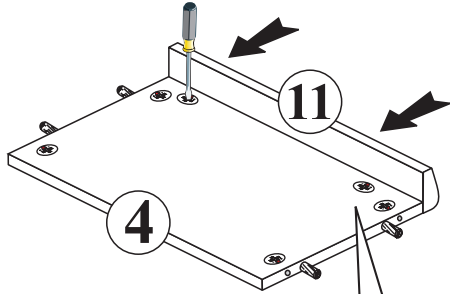




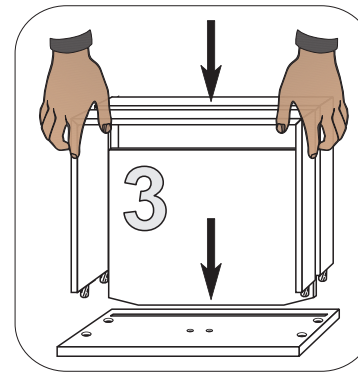
2



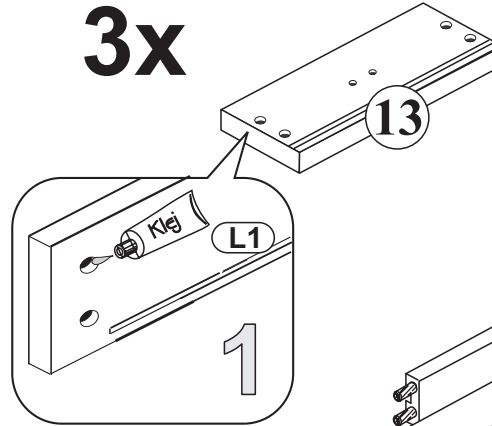
3



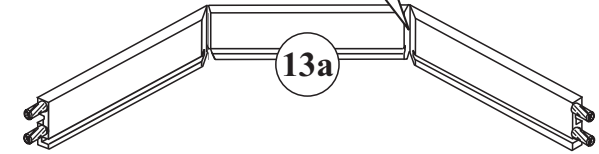
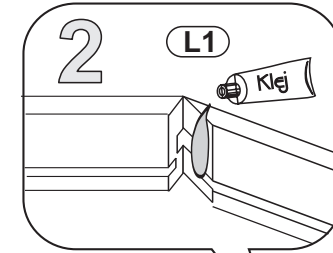
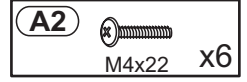
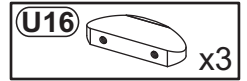
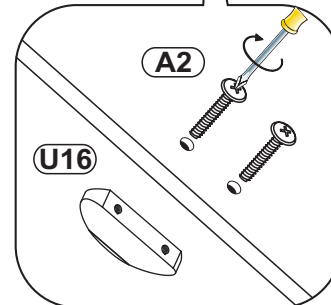
4



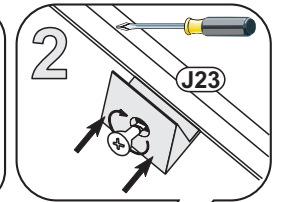
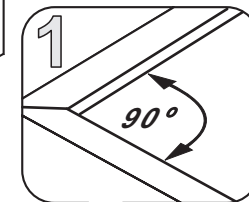
3x



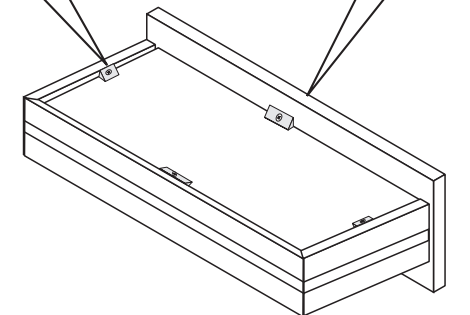
4



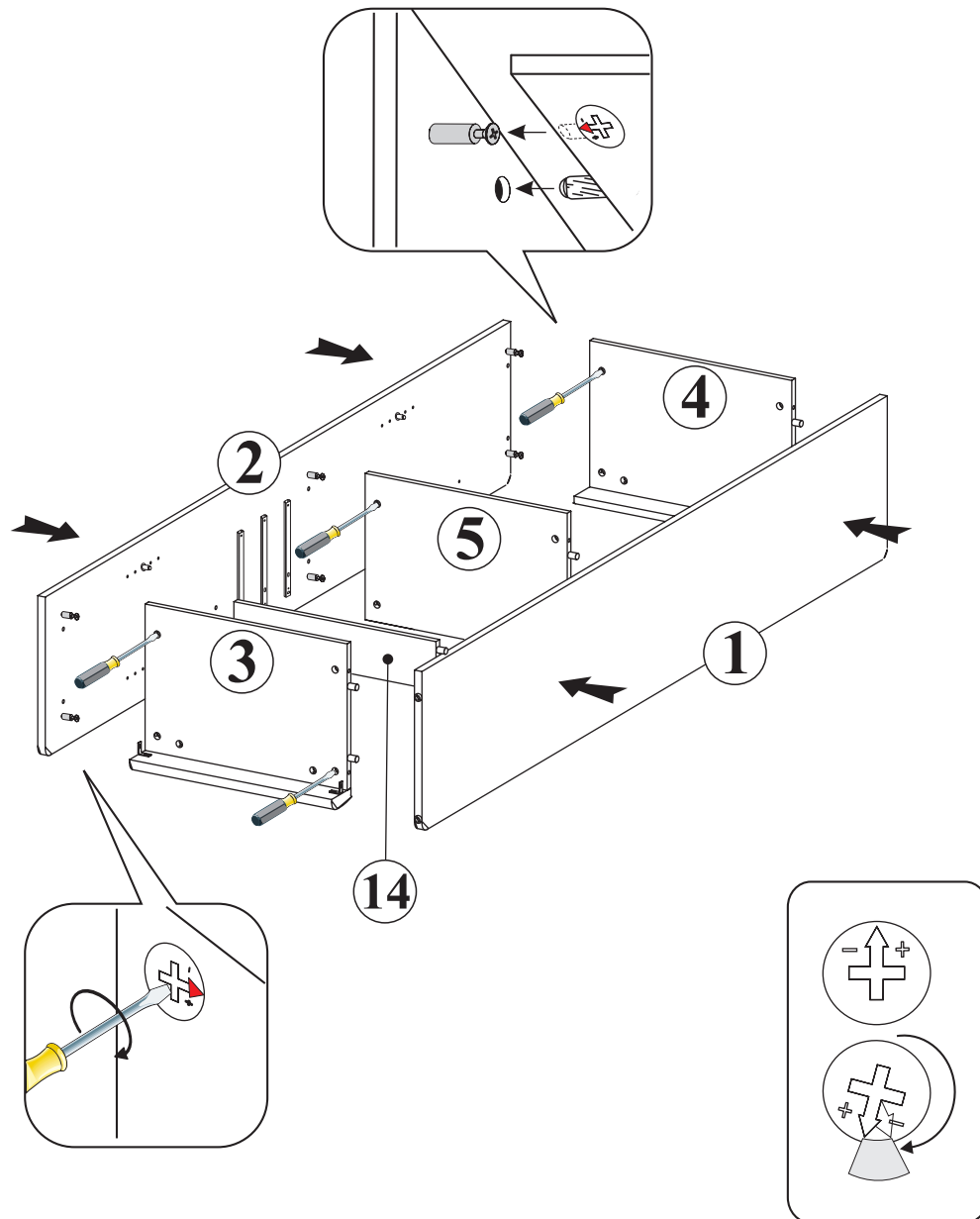
5



3x



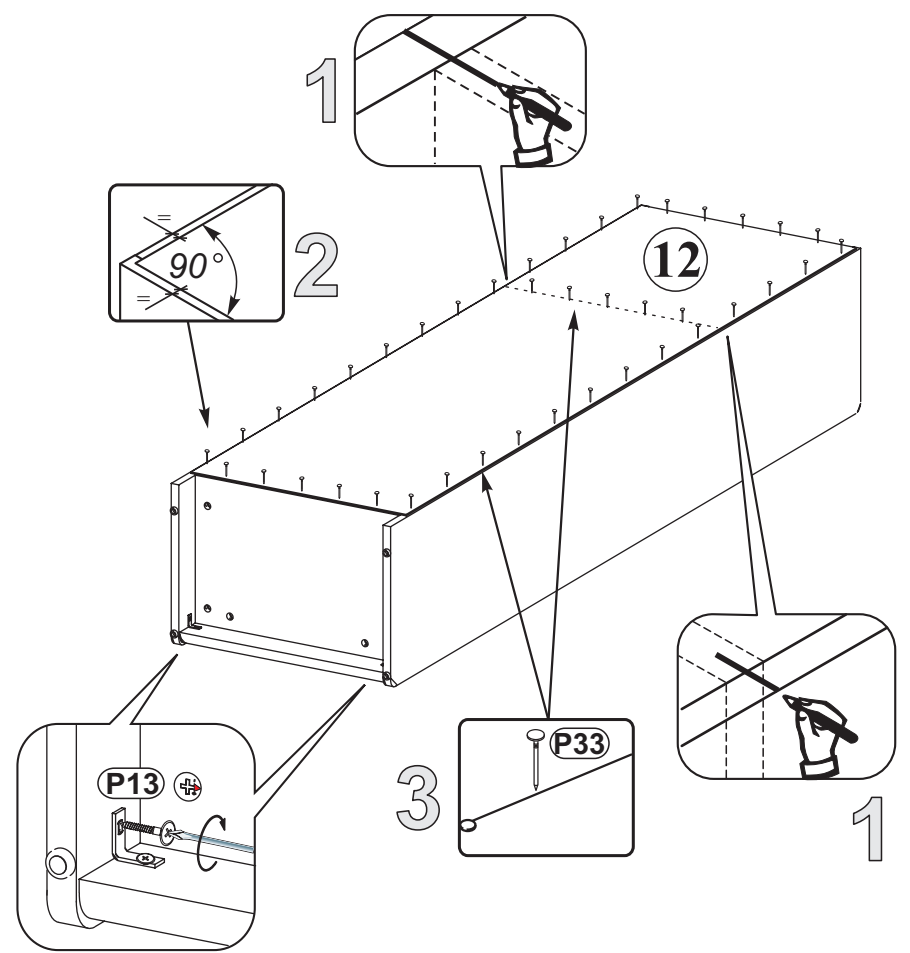
6



7

P13 3,5x13 mm x2

P33 x47



8

